

MT-185-R

РУССКИЙ

РЕГУЛЯТОР ДАВЛЕНИЯ



ТЕХНИЧЕСКОЕ РУКОВОДСТВО

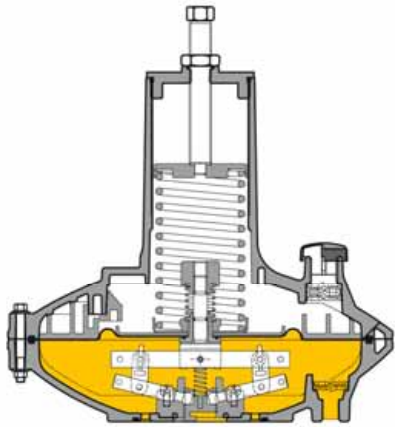
ИНСТРУКЦИИ ПО УСТАНОВКЕ,
ВВОДУ В ЭКСПЛУАТАЦИЮ И
ТЕХНИЧЕСКОМУ ОБСЛУЖИВАНИЮ

Телефон: **(8452) 400-115**

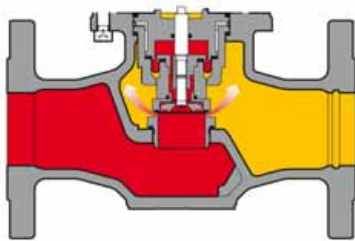
E-mail: **zakaz@gazmashstroi.ru**

 **Pietro
Fiorentini®**

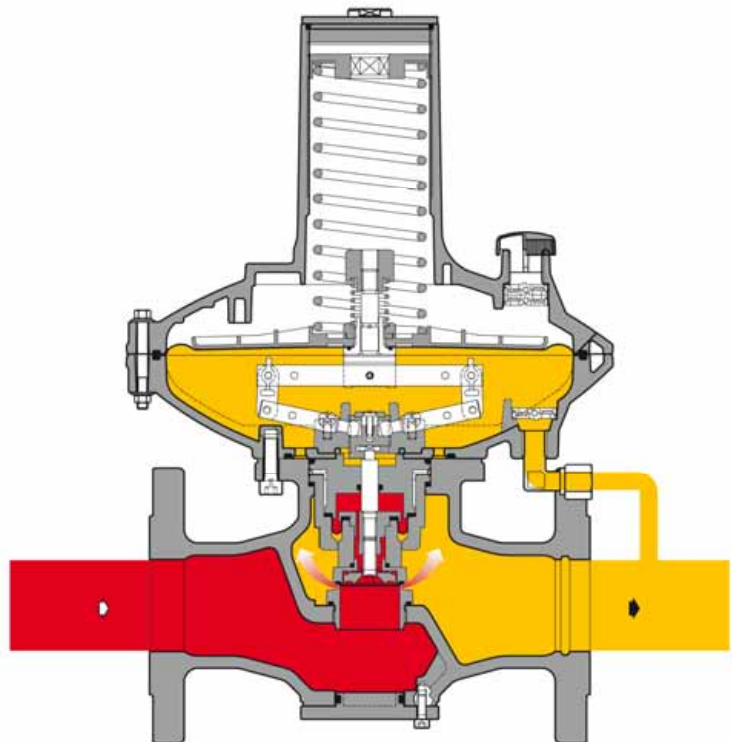
Dival 600



Головка TR (уменьшенная)



3-х ходовой корпус



4-х ходовой корпус



ВХОДНОЕ ДАВЛЕНИЕ



ВЫХОДНОЕ ДАВЛЕНИЕ

МЕРЫ ПРЕДОСТОРОЖНОСТИ И РЕКОМЕНДАЦИИ

ОБЩИЕ МЕРЫ ПРЕДОСТОРОЖНОСТИ

Оборудование, описанное в данном руководстве, представляет собой устройства под давлением, установленные в герметичные системы.

Рассматриваемое оборудование, как правило, устанавливается в системах транспортировки воспламеняющихся газов (например, природный газ).

МЕРЫ ПРЕДОСТОРОЖНОСТИ ДЛЯ РАБОЧИХ

Рдо проведения установки, ввода в эксплуатацию или технического обслуживания рабочие обязаны:

- ознакомиться с устройствами безопасности, применяемыми при установочных работах, которые им необходимо проводить;
- получить необходимые разрешения и работать в соответствии с их требованиями;
- быть снаряженными необходимыми индивидуальными средствами защиты (каска, очки и т.д.);
- убедиться, что зона, в которой необходимо осуществлять работы, оборудована предусмотренными средствами коллективной защиты и необходимыми инструкциями по технике безопасности.

УПАКОВКА

Упаковки для перевозки оборудования и соответствующих запасных частей были разработаны и произведены специальным образом, чтобы избежать повреждения во время нормальной перевозки, хранения и соответствующих работах. По этой причине оборудование и запасные части должны содержаться в соответствующих оригинальных упаковках до их установки на месте конечного назначения. В ходе открытия упаковок необходимо проверить целостность содержащихся материалов. При наличии возможных повреждений сообщить о них поставщику, сохраняя при этом оригинальную упаковку для последующего расследования данного случая.

ПОГРУЗОЧНО-РАЗГРУЗОЧНЫЕ РАБОТЫ

Погрузка и разгрузка оборудования и его компонентов должна осуществляться после оценки подъемных средств на предмет соответствия подъемным нагрузкам (подъемная мощность и функциональность).

Погрузка и разгрузка оборудования должна осуществляться, если это необходимо в данном конкретном случае, с использованием точек подъема, предусмотренных этим оборудованием. Использование моторизованных средств должно осуществляться специально предназначенным для этого персоналом.

УСТАНОВКА

Установка регулятора давления должна осуществляться в соответствии с предписаниями (законами и нормативами), действующими на месте установки.

В частности станции для природного газа должны иметь характеристики в соответствии с предписаниями законов или норм, действующих на месте установки, или, по крайней мере, в

соответствии с нормами EN 12186 и EN 12279; в особенности должны соблюдаться параграфы 6.2, 7.5.2, 7.7 и 9.3 нормы EN 12186 и 6.2, 7.4, 7.6 и 9.3 нормы EN 12279. Установка в соответствии с этими нормами сводит к минимуму риск возникновения пожара и образования потенциально взрывоопасной атмосферы.

Оборудование оснащено внутренними устройствами ограничения давления, поэтому должна устанавливаться с обеспечением того, рабочее давление узла, на которое оно устанавливается, никогда не превышает значение максимального допустимого давления (PS).

Пользователь следовательно должен предусмотреть, если считает это необходимым, установку на узел соответствующих систем ограничения давления; кроме того должен оборудовать станцию соответствующими системами сброса и дренажа для того, чтобы иметь возможность сбросить давление или жидкость, содержащихся на станции, до начала каких-либо работ по проверке и техническому обслуживанию.

Если установка оборудования требует применения на месте фитингов под давлением, они должны устанавливаться в соответствии с инструкциями производителя этих фитингов. Выбор фитинга должен осуществляться с учетом специфического применения оборудования и предусмотренных технических характеристики станции.

ВВОД В ЭКСПЛУАТАЦИЮ

Ввод в эксплуатацию должен осуществляться **персоналом, прошедшим надлежащую подготовку.**

Во время работ по вводу в эксплуатацию персонал, в котором нет крайней необходимости, должен быть удален на безопасное расстояние, а также соответствующим образом должна быть помечена запретная зона (таблички, временные ограждения и т.д.). Следует проверить, соответствуют ли настройки оборудования запрошенным, при необходимости предусмотреть их восстановление до требуемых значений в соответствии с методами, указанными далее в руководстве.

Во время ввода в эксплуатацию должны быть оценены риски, обусловленные возможными сбросами в атмосферу горючих или вредных газов.

При установке на распределительные сети для природного газа необходимо учитывать риск образования взрывоопасной смеси (газ/воздух) внутри трубопроводов.

СООТВЕТСВИЕ ДИРЕКТИВЕ 97/23/ЕС (PED)

Регулятор **Dival 600** классифицирован в качестве устройства под давлением согласно Директиве 97/23/ЕС (PED).

Регулятор **Dival 600** с встроенным отсекающим устройством с реле давления для срабатывания по максимальному давлению определен в качестве устройства обеспечения безопасности согласно Директиве PED и следовательно опять же согласно Директиве PED может использоваться как в качестве устройства под давлением, так и в качестве устройства обеспечения безопасности.

Конфигурация регулирующей регулятор плюс регулятор монитор на линии определена в качестве устройства оборудования обеспечения безопасности согласно Директиве PED. В данном случае задача пользователя состоит в проверке, чтобы максимальное допустимое давление (PS) устройств по давлению, подлежащих защите, была совместимо с настройкой регулятора монитора и с его классом давления закрытия (SG).

- ОГЛАВЛЕНИЕ -**1.0 ВВЕДЕНИЕ 4**

1.1	ОСНОВНЫЕ ХАРАКТЕРИСТИКИ	4
1.2	ПРИНЦИП ДЕЙСТВИЯ РЕГУЛЯТОРА DIVAL 600	4
1.3	НАСТРОЕЧНЫЕ ПРУЖИНЫ	5

2.0 INSTALLAZIONE 6

2.1	ОБЩИЕ СВЕДЕНИЯ	6
2.2	ПОДСОЕДИНЕНИЕ ОБОРУДОВАНИЯ	7
2.3	ОБЪЕМ НА ВЫХОДЕ, НЕОБХОДИМЫЙ ДЛЯ УСТАНОВКИ	8

3.0 МОДУЛЬНОСТЬ 8

3.1	ВСТРОЕННЫЙ ОТСЕКАЮЩИЙ КЛАПАН LA/	8
3.2	НАСТРОЕЧНЫЕ ПРУЖИНЫ ОТСЕКАТЕЛЯ LA/	10
3.3	DIVAL 600, РАБОТАЮЩИЙ В КАЧЕСТВЕ МОНИТОРА	11
3.3.1	ХАРАКТЕРИСТИКИ	11
3.4	ВСТРОЕННЫЙ ГЛУШИТЕЛЬ	11

**4.0 ДОПОЛНИТЕЛЬНОЕ
ОБОРУДОВАНИЕ 12**

4.1	СБРОСНОЙ КЛАПАН	12
4.1.1	УСТАНОВКА НЕПОСРЕДСТВЕННО НА ЛИНИИ	12
4.1.2	УСТАНОВКА С ЗАПОРНЫМ КЛАПАНОМ	12

5.0 ВВОД В ЭКСПЛУАТАЦИЮ 13

5.1	ОБЩИЕ СВЕДЕНИЯ	13
5.2	ПОДАЧА ГАЗА, КОНТРОЛЬ ВНЕШНЕЙ ГЕРМЕТИЧНОСТИ И НАСТРОЕК	13
5.3	ВВОД РЕГУЛЯТОРА В ЭКСПЛУАТАЦИЮ	14
5.4	ВВОД В ЭКСПЛУАТАЦИЮ РЕГУЛЯТОРА СО ВСТРОЕННЫМ ОТСЕКАЮЩИМ КЛАПАНОМ LA/...	14
5.5	ВВОД В ЭКСПЛУАТАЦИЮ РЕГУЛЯТОРА ПЛЮС МОНИТОР НА ЛИНИИ DIVAL СО ВСТРОЕННЫМ ОТСЕКАЮЩИМ КЛАПАНОМ LA/...	15

**6.0 НЕПОЛАДКИ И СПОСОБЫ
УСТРАНЕНИЯ 17**

6.1	ТАБЛИЦА 8 РЕГУЛЯТОР DIVAL 600	17
6.2	ТАБЛИЦА 9 ОТСЕКАТЕЛЬ LA/...	17

**7.0 ТЕХНИЧЕСКОЕ
ОБСЛУЖИВАНИЕ 19**

7.1	ОБЩИЕ СВЕДЕНИЯ	19
7.2	ПРОЦЕДУРА ТЕХНИЧЕСКОГО ОБСЛУЖИВАНИЯ DIVAL 600	19
7.3	РЕГУЛЯТОР DIVAL 600	19
7.4	ЗАМЕНА АНТИПОМПАЖНОГО КЛАПАНА	22
7.5	ОТСЕКАЮЩИЙ КЛАПАН LA/...	26

8.0 КОНЕЧНЫЕ ОПЕРАЦИИ 27

8.1	КОНТРОЛЬ ГЕРМЕТИЧНОСТИ И НАСТРОЕК	27
8.2	ВВОД В ЭКСПЛУАТАЦИЮ	27

1.0 ВВЕДЕНИЕ

Задача данного руководства состоит в предоставлении основных данных по установке, вводу в эксплуатацию, демонтажу, повторного монтажа и технического обслуживания регуляторов **DIVAL 600**.

Кроме того, в рамках данного руководства предоставляется краткое описание основных характеристик регулятора и его вспомогательного оборудования.

1.1 ОСНОВНЫЕ ХАРАКТЕРИСТИКИ

Регулятор давления **DIVAL 600** представляет собой регулятор давления для газов, прошедших предварительную очистку, среднего и низкого давления.

Dival 600 представляет собой регулятор нормально открытый и как следствие открывается в случае:

- прорыва основной мембраны;
- отсутствия сигнала регулируемого давления.

Основные характеристики данного регулятора следующие:

- проектное давление **PS**: до 20 бар
- рабочая температура: $-20\text{ °C} \div +60\text{ °C}$;
- температура окружающей среды: $-20\text{ °C} \div +60\text{ °C}$;
- диапазон входного давления **bpu**: от 0,2 до 20 бар
- диапазон возможной регулировки **Wd**:
10 ÷ 350 мбар для головки Ø 280;
280 ÷ 4400 мбар для головки Ø 280/TR (уменьшенной);
- минимальный перепад давления: 0,1 бар;
- класс точности **AC**: до 5 (в зависимости от диапазона выходного давления).
- класс давления закрытия **SG**: до 10 (в зависимости от диапазона выходного давления).

1.2 ПРИНЦИП ДЕЙСТВИЯ РЕГУЛЯТОРА DIVAL 600 (РИС. 1)

При отсутствии давления и с нагруженной пружиной запорная часть клапана 3 удерживается в положении открытия сцепкой штока 9 со стороны рычажных механизмов 13 (рис. 1).

Выходное давление P_d контролируется посредством сравнения между нагрузкой пружины 43 и толкающим усилием, которое это выходное давление оказывает на мембрану 19.

Кроме того, в этом сравнении принимают участие вес подвижной группы и динамические толкающие усилия на запорную часть клапана.

Входное давление, даже если меняется, не оказывает никакого влияния на равновесие запорной части 3, поскольку она, по причине наличия отверстия А, расположена между двумя одинаковыми давлениями, воздействующими на одинаковые поверхности.

Движение мембраны 19 посредством системы рычажных механизмов 13 передается на шток 9 и следовательно на запорную часть 3. Запорная часть клапана оснащена уплотнением из вулканизированной резины для обеспечения отличной герметичности при нулевом запрошенном расходе.

В случае, когда во время работы выходное давление P_d уменьшается, толкающее усилие, которое оказывается на мембрану 19, становится меньше нагрузки пружины 43; мембрана следовательно опускается ниже, вызывая, посредством рычажных механизмов 13, сдавливание запорной части 3 от седла клапана 2. Как следствие расход газа увеличивается до восстановления начального значения настроечного давления.

Если же выходное давление начинает увеличиваться, усилие, оказываемое на мембрану 19, превышает нагрузку пружины 43. Запорная часть таким образом смещается по направлению к положению закрытия, вызывая возврат выходного давления к предварительно заданному значению.

В условиях нормальной работы запорная часть 3 позиционируется таким образом, чтобы удержать давление P_d около предварительного выбранного значения настройки. Для регулировки настроечного давления можно использовать внутренний регулирующий наконечник 28, для увеличения давления его следует вращать по часовой стрелке, для уменьшения – против часовой стрелки.

Регулятор оснащен двумя антипомпажными устройствами 33 и 34 (рис. 1), функция которых состоит в замедлении притока/оттока газа/воздуха в головке в ходе единых переходных фаз во избежание возможных эффектов колебания регулируемого давления.

Кроме того предусмотрены два ограничителя хода V1 и V2, задача которых состоит в ограничении вредных эффектов, которые могут обуславливаться случайными сверхдавлениями под мембраной 19 или сверхнагрузками пружины 43.

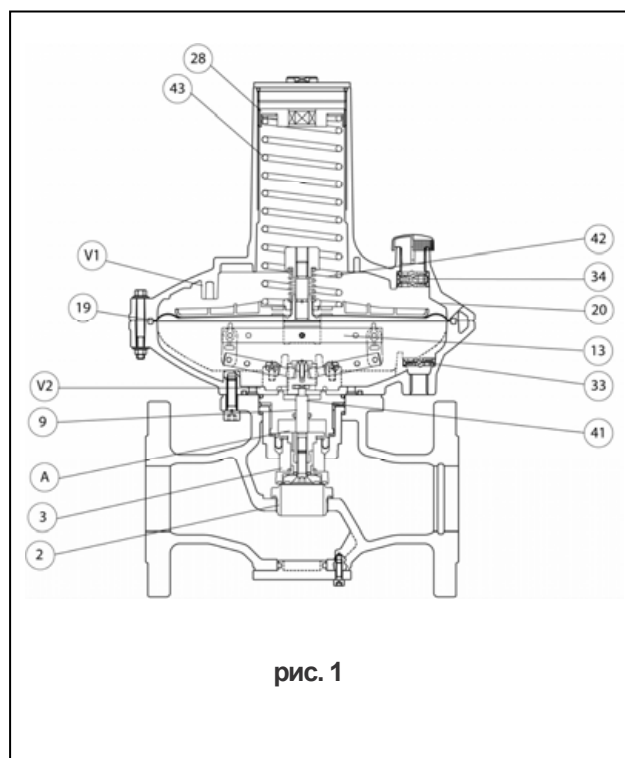


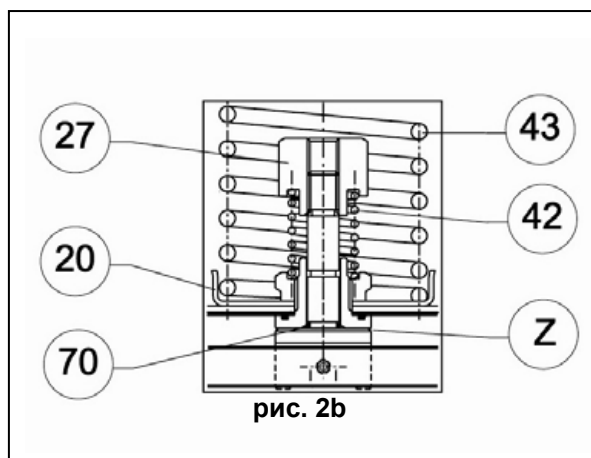
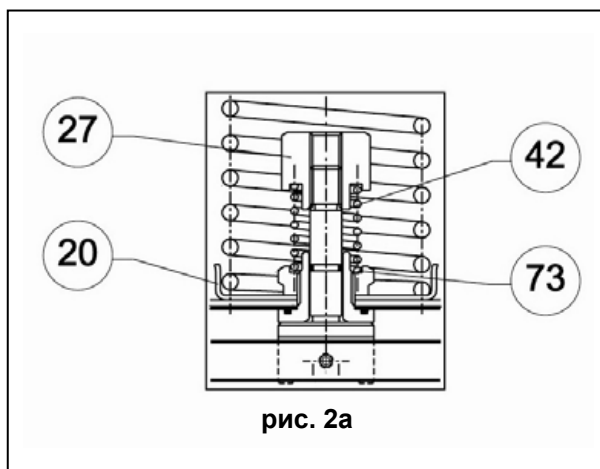
рис. 1

Решение, описанное на рис. 2°, принято в целях защиты запорной части от ущербов, обуславливаемых внезапными увеличениями регулируемого давления.

Это решение на самом деле позволяет защитному диску мембраны 20 опираться на верхний ограничитель хода V1, побеждая нагрузку пружины 42, и избавляя таким образом запорную часть от нагрузки, вызванной резким увеличением давления.

Во избежание того, что малые проходы при нулевом запрошенном расходе или внезапные и временные сверхдавления, обусловленные, например, быстрыми операциями или перегревом газа, могут привести к срабатыванию отсекающего клапана, решение на рис. 2а по запросу может преобразовываться во встроенный сбросной клапан, путем удаления о-кольца 73 и установки о-кольца 70 (рис. 2b).

Его работа происходит, как описано ниже: при закрытом регуляторе возможные сверхдавления поднимают защитный диск мембраны 20, побеждая нагрузку пружин 42 и 43. Таким образом, сбрасывается определенное количество газа через седло Z сбросного клапана.



Значение срабатывания встроенного сбросного клапана можно изменять путем надлежащего вращения гайки 27 (по часовой стрелке для его увеличения, против часовой стрелки для его уменьшения).

1.3 Таб. 1 НАСТРОЕЧНЫЕ ПРУЖИНЫ

В таблице 1 приведены диапазоны настройки различных предусмотренных пружин.

ХАРАКТЕРИСТИКИ ПРУЖИН					DIVAL 600	
Код	Цвет	De	Lo	d	Диапазон настройки (мбар)	ГОЛОВКА
2701345	ЖЕЛТЫЙ	65	180	3.5	10 ÷ 18	280
2700525 *	ОРАНЖЕВЫЙ	22	2	40		
2701620	ОРАНЖЕВЫЙ	65	180	4	15 ÷ 30	
2700525 *	ОРАНЖЕВЫЙ	22	40	22		
2701860	КРАСНЫЙ	65	180	4.5	25 ÷ 49	
2700525 *	ОРАНЖЕВЫЙ	22	40	2		
2702190	ЗЕЛЕНЫЙ	65	180	5	40 ÷ 75	
2700645 *	КРАСНЫЙ	22	40	2,3		
2702370	ЧЕРНЫЙ	65	180	5.5	62 ÷ 120	
2700645 *	КРАСНЫЙ	22	40	2,3		
2702540	СИНИЙ	65	180	6	100 ÷ 170	
2700645 *	КРАСНЫЙ	22	40	2,3		
2702730	ГОЛУБОЙ	65	180	6,5	145 ÷ 270	
2700645 *	КРАСНЫЙ	22	40	2,3		
2702950	КОРИЧНЕВЫЙ	65	180	7	230 ÷ 350	
2700645 *	КРАСНЫЙ	22	40	2,3		
2701345	ЖЕЛТЫЙ	65	180	3.5	8 ÷ 15	280 ПЕРВЕРНУТЫЙ РЕГУЛЯТОР
2700525 *	ОРАНЖЕВЫЙ	22	40	2		
2701620	ОРАНЖЕВЫЙ	65	180	4	12 ÷ 26	
2700525 *	ОРАНЖЕВЫЙ	22	40	2		
2701860	ОРАНЖЕВЫЙ	65	180	4.5	21 ÷ 46	
2700525 *	ОРАНЖЕВЫЙ	22	40	2		
2702190	ЗЕЛЕНЫЙ	65	180	5	36 ÷ 70	
2700645 *	КРАСНЫЙ	22	40	2,3		
2702370	ЧЕРНЫЙ	65	180	5.5	57 ÷ 120	
2700645 *	КРАСНЫЙ	22	40	2,3		
2702540	СИНИЙ	65	180	6	100 ÷ 170	
2700645 *	КРАСНЫЙ	22	40	2,3		
2702730	ГОЛУБОЙ	65	180	6,5	145 ÷ 270	
2700645 *	КРАСНЫЙ	22	40	2,3		
2702950	КОРИЧНЕВЫЙ	65	180	7	230 ÷ 350	
2700645 *	КРАСНЫЙ	22	40	2,3		
2702940	ГОЛУБОЙ	65	150	7	280 ÷ 720	280/TR
2703125	БЕЛЫЙ-ЖЕЛТЫЙ		150	7.5	590 ÷ 1000	
2703325	БЕЛЫЙ-ОРАНЖЕВ.		150	8	840 ÷ 1250	
2703685	БЕЛЫЙ-ЗЕЛЕНЫЙ		150	9	1050 ÷ 2300	
2703995	БЕЛЫЙ-ЧЕРНЫЙ		150	10	2000 ÷ 4400	

De = внешний Ø d = Ø проволоки Lo = длина * = пружины для встроенного сброса

2.0 УСТАНОВКА

2.1 ОБЩИЕ СВЕДЕНИЯ

Регулятор не требует установки никакого дополнительного устройства обеспечения безопасности, расположенного на входе, для защиты от возможных сверхдавлений по сравнению со своим допустимым давлением **PS**, если максимальное случайное выходное давление для станции редуцирования, расположенной на входе, составляет

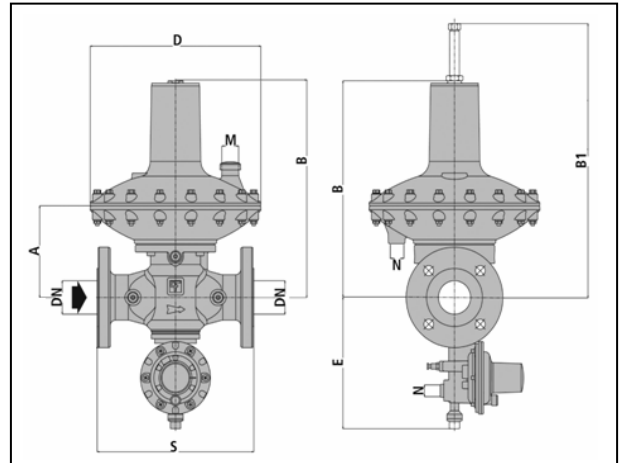
$$MI Pd \leq 1,1 PS.$$

До установки регулятора необходимо убедиться, что:

- регулятор может быть установлен в предусмотренном пространстве, и он в достаточной мере доступен для проведения последующих работ по техническому обслуживанию (смотри габаритные размеры в таблице 2a);
- входные и выходные трубопроводы находятся на одинаковом уровне, и они в состоянии выдерживать вес регулятора (смотри таблицу 2b);
- фланцы входа/выхода трубопровода параллельны;
- фланцы входа/выхода регулятора очищены, и регулятор не понес повреждений в ходе транспортировки;

- входной трубопровод был очищен, были удалены остаточные загрязнения, такие как сварочные окалины, песок, остатки краски, вода и т.д.

Предписанное, как правило, положение указано на рисунке 3; иные возможные варианты установки указаны на рисунке 4.

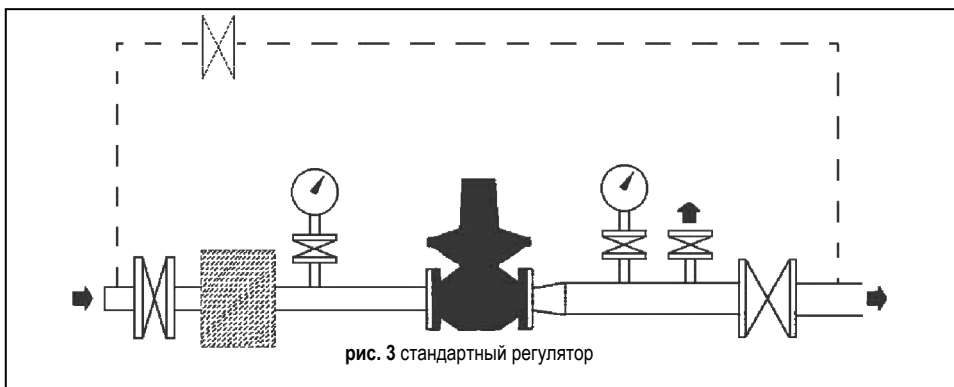


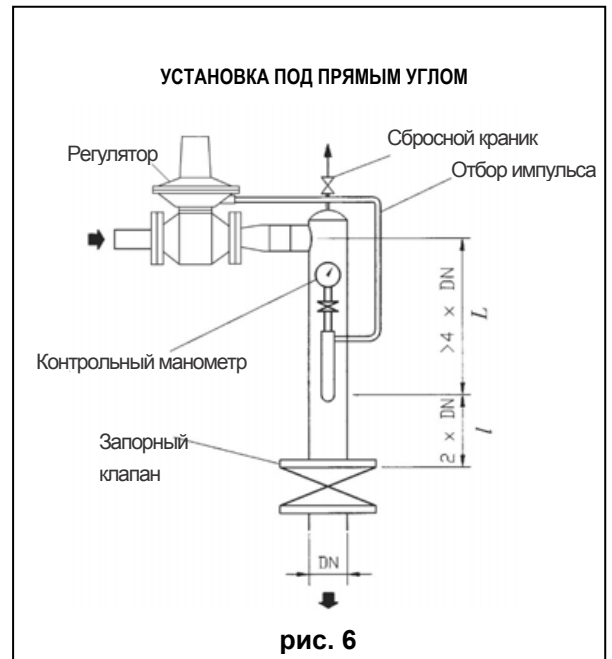
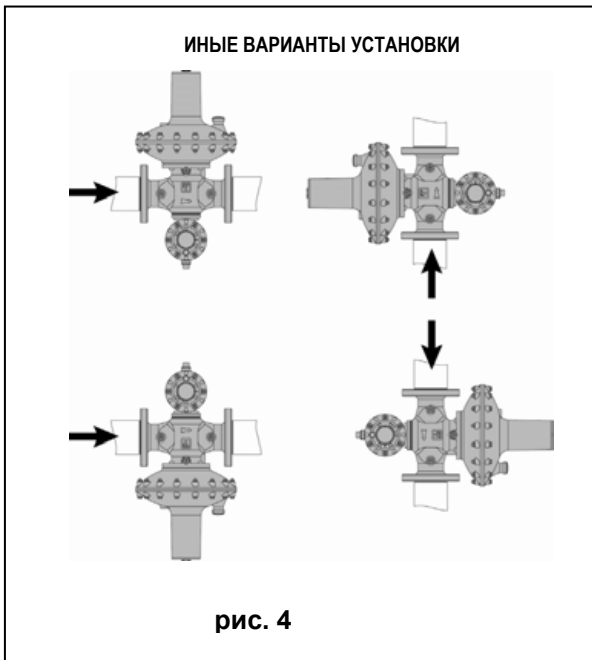
Таб. 2a: габаритные размеры в мм

Тип	Ду	NPS	S	A	B	B1	E	D	M	N
Dival 600	25	1"	183	145	343	433	215	280	Rp 1/2"	Rp 1/4"
Dival 600	40	1 1/2"	223	145	343	433	215	280	Rp 1/2"	Rp 1/4"
Dival 600	50	2"	254	158	343	433	215	280	Rp 1/2"	Rp 1/4"
Dival 600	G2"	2 NPT	254	158	343	433	215	280	Rp 1/2"	Rp 1/4"

Таб. 2b: веса в кг-сила

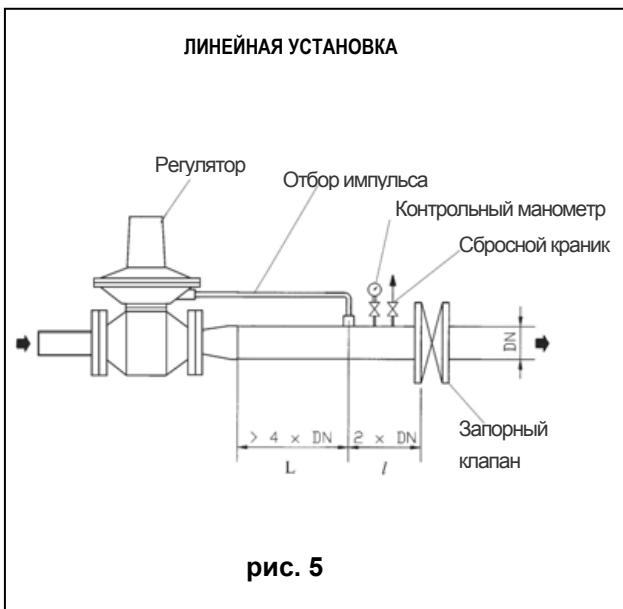
Тип	Ду	NPS	Dival	Dival с отсекающим клапаном LA/...
Dival 600	25	1"	15	16
Dival 600	40	1 1/2"	17	18
Dival 600	50	2"	20	21
Dival 600	G2"	2 NPT	18	19



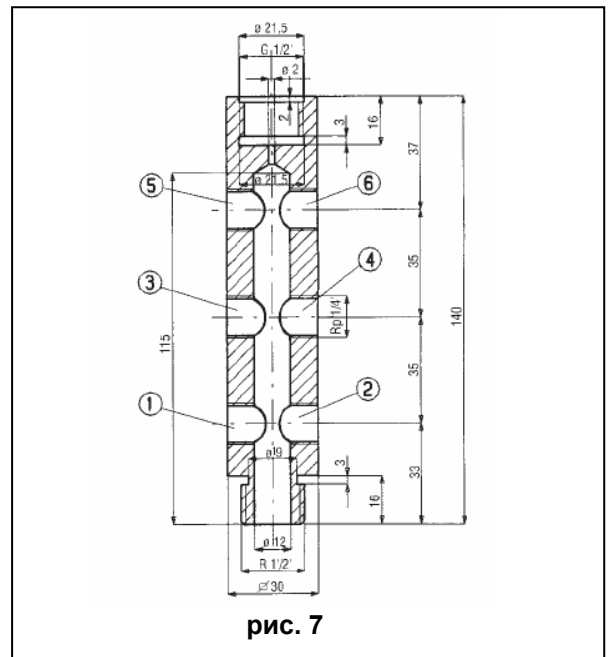


2.2 ПОДСОЕДИНЕНИЕ ОБОРУДОВАНИЯ

Соединения между оборудованием и трубопроводом должны выполняться трубкой из нержавеющей стали или меди с минимальным внутренним диаметром 8мм.



Таб.3: Специальное множественное заборное устройство



Установка на станции множественного заборного устройства преследует цель отбора от одного места всех импульсных сигналов, которые приходят на различное редуцирующее оборудование, предохранительное оборудование и их вспомогательные устройства.

Регулятор устанавливается на линии, ориентируясь по стрелке на корпусе в направлении потока газа.

Для получения хорошего регулирования необходимо, чтобы расположение мест отбора выходного давления и скорость газа в точке отбора соответствовали значениям, указанным в таблице 4. Регулятор, если он используется в станциях редуцирования давления газа, должен устанавливаться как минимум согласно требованиям норм EN 12186 или EN 12279. Все отводы возможного сброса газа, обусловленного возможными поломками датчиков/мембран, должны иметь направление согласно нормам EN 12186 или EN 12279.

В целях избежания сбора загрязнений и конденсатов в трубах отбора давления рекомендуется:

- чтобы эти трубы проходили под уклоном в направлении места подсоединения выходного трубопровода с уклоном примерно 5-10%;
- чтобы точки подсоединения трубопровода были всегда приварены на верхней части этого трубопровода, и чтобы отверстие на трубопроводе не имело гратов или выступов внутри.

ПРИМЕЧАНИЕ: РЕКОМЕНДУЕТСЯ НЕ ВСТРАИВАТЬ ЗАПОРНЫЕ КЛАПАНА НА ОТБОРАХ ИМПУЛЬСОВ

Таб.4

В выходном трубопроводе регулятора скорость газа не должна превышать следующих значений:

$V_{max} = 25 \text{ м/с}$ для $1,5 < P_d < 5 \text{ бар}$

$V_{max} = 20 \text{ м/с}$ для $0,5 < P_d \leq 1,5 \text{ бар}$

$V_{max} = 15 \text{ м/с}$ для $P_d \leq 0,5 \text{ бар}$

2.3 ОБЪЕМ НА ВЫХОДЕ, НЕОБХОДИМЫЙ ПРИ УСТАНОВКЕ

В случае применения регулятора со службой ВКЛ-ВЫКЛ (отключение и запуск горелок) необходимо учитывать, что устройство **DIVAL 600**, несмотря на свою классификацию в качестве типа «быстрого срабатывания», требует объема газа между самим устройством и горелкой, который измерен соответствующим образом, в целях частичной амортизации колебаний давления, вызванных резкими изменениями расхода.

3.0 МОДУЛЬНОСТЬ

Концепция модульного типа регуляторов серии **DIVAL 600** гарантирует применение отсекающего клапана на том же корпусе без изменений расстояний в линии, в том числе и после установки регулятора (только для версии с 4-х ходовым корпусом).

3.1 ВСТРОЕННЫЙ ОТСЕКАЮЩИЙ КЛАПАН LA/...

Представляет собой устройство (рис. 8-9), которое незамедлительно перекрывает поток газа, если по причине какой-либо неисправности выходное давление достигает значения,

заданного для его срабатывания или же приводится в действие вручную.

Для регулятора давления **DIVAL 600** существует возможность иметь встроенный отсекающий клапан как на рабочем регуляторе, так и на регуляторе, выполняющим функцию монитора на линии. Имеются три версии (LA/BP, LA/MP и LA/TR) в зависимости от диапазонов давления срабатывания.

Основные характеристики данного отсекающего устройства следующие:

- максимальное допустимое давление **PS**: до 20 бар;
- срабатывание по увеличению и/или уменьшению давления;
- точность **AG**: до $\pm 5\%$ от значения настройки для увеличения давления (в зависимости от настроечного давления);
до $\pm 15\%$ для уменьшения давления (в зависимости от настроечного давления);
- встроенное байпасное устройство;
- устройство ручного расцепления кнопкой

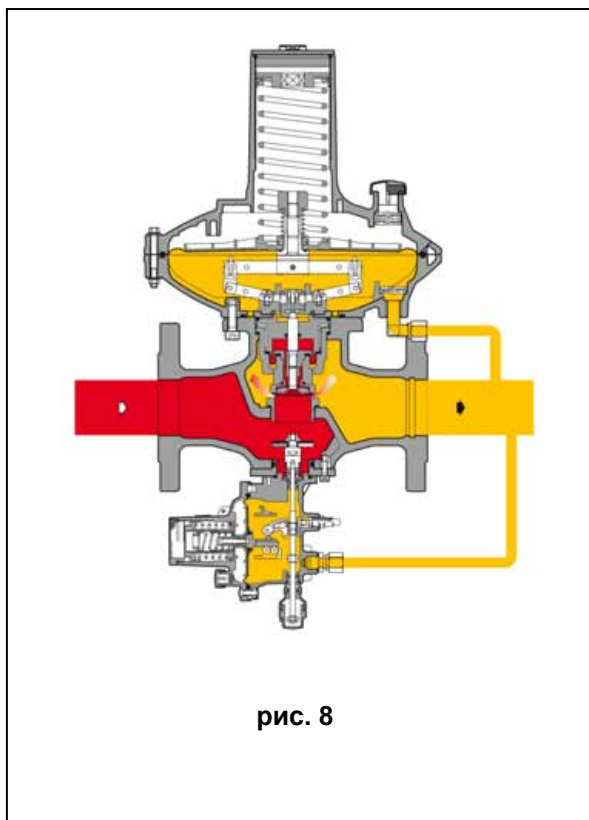
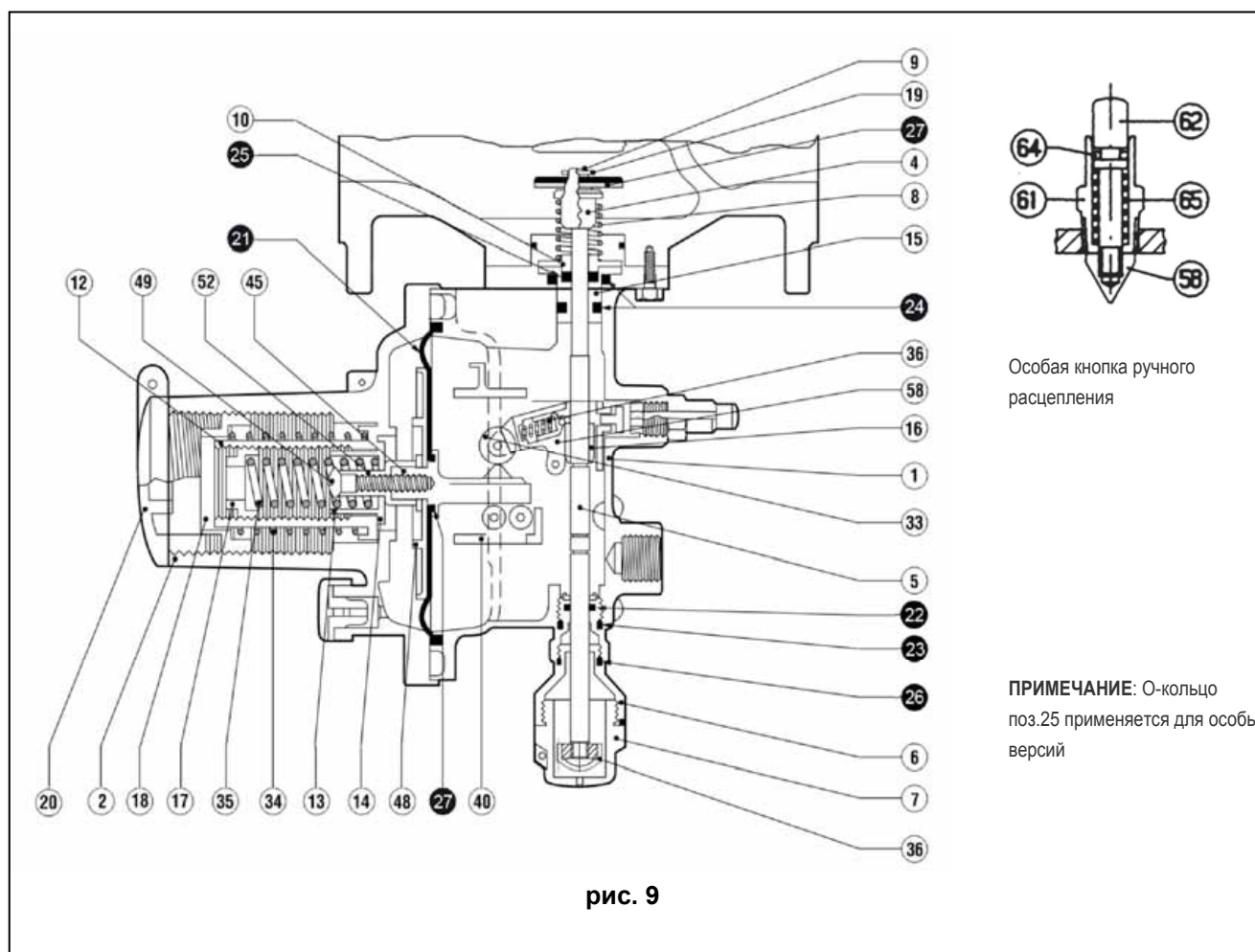


рис. 8



Отсекающий клапан LA/.. (рис. 9) для срабатывания по минимальному и максимальному давлению в сущности состоит из запорной части, установленной на шток, рычажного механизма расщепления, управляющей головки и системы ручного взвода. В камере С управляющей головки контролируемое давление P_d воздействует на мембрану 21, которая жестко закреплена с валом, оснащенный кулачком 45.

Нагрузке давления P_d на мембрану противостоят пружины 34 и 35, которые соответственно определяют срабатывание по увеличению или уменьшению давления. Настройка устройства осуществляется при помощи наконечников 17 и 18. Вращение наконечников по часовой стрелке вызывает увеличение значения срабатывания; при вращении против часовой стрелки - наоборот. В случае срабатывания по увеличению давления, когда давление P_d превышает значение настройки, нагрузка на мембрану 21 увеличивается до победы сопротивления пружины 34. Это вызывает перемещение по направлению влево вала 45, который посредством кулачка смещает шуп 33, расцепляя рычажный механизм 29. Таким образом высвобождается шток 5 с запорной частью 19, которая ведется к закрытию пружиной 8. Срабатывание же по уменьшению давления происходит следующим образом.

Пока значение давления P_d остается ниже нагрузки настройки пружины 35, держатель пружины 13 остается в положении опоры на держатель 12.

При уменьшении давления P_d ниже предварительно заданного значения пружина 35 смещает направо держатель 13 и как следствие вал 45.

Кулачок таким образом смещает шуп 33, вызывая расщепление рычажного механизма 29.

Взвод отсекающего осуществляется путем вытягивания втулки 7 по направлению вниз до повторного сцепления рычажного механизма 29.

На первой фазе операции необходимо подождать, чтобы входное давление через внутренний байпас перешло на выход запорной части, уравновесив ее. После взвода втулка 7 должна быть вставлена под давлением в свое гнездо.

Условие открытия или закрытия отсекающего клапана можно определить извне путем наблюдения за положением цветного колпачка 36 при помощи втулки 7, как показано на рис. 9.

В таблице 5 приводятся диапазоны срабатывания имеющихся реле давления.

3.2 Таб. 5 НАСТРОЕЧНЫЕ ПРУЖИНЫ ОТСЕКATEЛЯ LA/...

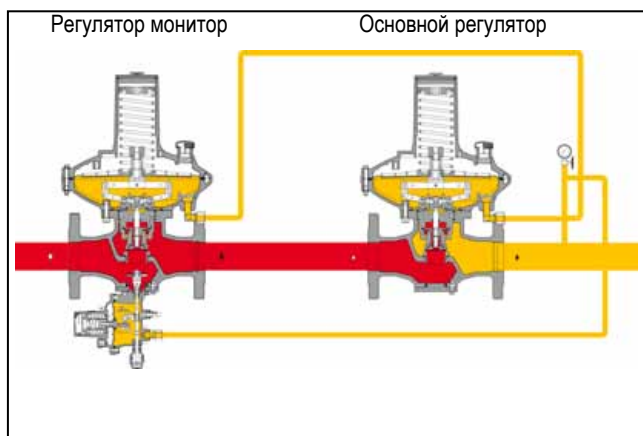
Характеристики пружины					ОТСЕКATEЛЬ LA/VP
Код	Цвет	De	Lo	d	ДИАПАЗОН НАСТРОЙКИ в мбар
Срабатывание по максимальному давлению					
64470112RO	КРАСНЫЙ	34	43	2.2	30 ÷ 50
64470115GR	ГРЕЯ		42	2.8	50 ÷ 180
Срабатывание по минимальному давлению					
64470024BI	БЕЛЫЙ	15	45	1.3	6 ÷ 60
					ОТСЕКATEЛЬ LA/MP
Срабатывание по максимальному давлению					
64470115GR	ГРЕЯ	34	42	2.8	140 ÷ 180
64470116GI	ЖЕЛТЫЙ		40	3.2	180 ÷ 280
64470051BI	БЕЛЫЙ		50	3.2	280 ÷ 450
Срабатывание по минимальному давлению					
64470024BI	БЕЛЫЙ	15	45	1.3	10 ÷ 60
6470038GI	ЖЕЛТЫЙ		40	2	60 ÷ 240
					ОТСЕКATEЛЬ LA/TR
Срабатывание по максимальному давлению					
64470116GI	ЖЕЛТЫЙ	34	40	3.2	250 ÷ 550
64470051BI	БЕЛЫЙ		50	3.2	550 ÷ 850
64470057BL	СИНИЙ		50	3.5	850 ÷ 1500
64470058AR	ОРАНЖЕВЫЙ		50	4	1500 ÷ 2500
64470059AZ	ГОЛУБОЙ		50	4.5	2500 ÷ 4000
64470060NE	ЕРНЫЙ		50	5	4000 ÷ 5500
Срабатывание по минимальному давлению					
64470038GI	ЖЕЛТЫЙ	15	40	2	100 ÷ 500
64470045MA	коричневый		40	2.5	500 ÷ 1000
64470046BL	СИНИЙ		40	3	1000 ÷ 2000
64470149NE	ЕРНЫЙ		43	3.2	2000 ÷ 3500

De = внешний Ø d = Ø проволоки Lo = длина

3.3 DIVAL 600, РАБОТАЮЩИЙ В КАЧЕСТВЕ МОНИТОРА

Монитор представляет собой аварийный регулятор, который начинает работать вместо рабочего регулятора, если по какой-либо причине последний допускает повышение выходного давления до значения, предварительно заданного для срабатывания монитора.

Для данного аварийного устройства компания PIETRO FIORENTINI имеет решение по установке с монитором на линии.



3.3.1 ХАРАКТЕРИСТИКИ

DIVAL 600 с функцией монитора представляет собой регулятор, который по сравнению с нормальной версией имеет дополнительно устройство балансировки подвижной группы, что гарантирует большую точность регулируемого давления и следовательно такое же точное значение давления срабатывания без опасности интерференции с основным регулятором.

В данной конфигурации регулятор монитор представляет собой конструктивный вариант, который показан на рис. 11.

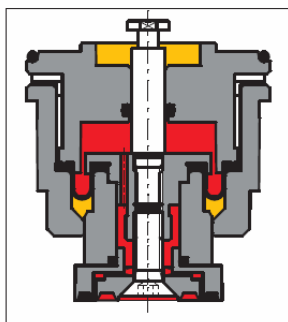


рис. 11a
СТАНДАРТНЫЙ РЕГУЛЯТОР

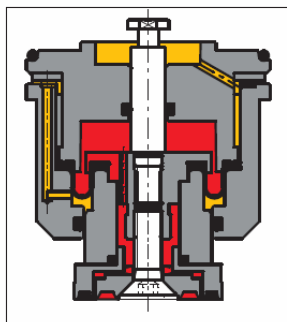


рис.11b
РЕГУЛЯТОР МОНИТОР

3.4 ВСТРОЕННЫЙ ГЛУШИТЕЛЬ

Это устройство делает возможным значительное уменьшение шума, обусловленного редуцированием давления газа, если это условие запрашивается особыми требованиями, относящимися к окружающей обстановке.

Регулятор давления Dival 600 может иметь встроенный глушитель, как в нормальном оснащении, так и с отсекающим клапаном или на версии с монитором на линии.

С учетом модульной концепции регулятора глушитель может быть установлен на любой уже смонтированный регулятор типа Dival 600 без необходимости изменений входных и выходных трубопроводов. Метод регулирования и редуцирования давления такой же как и у регулятора в базовой версии.

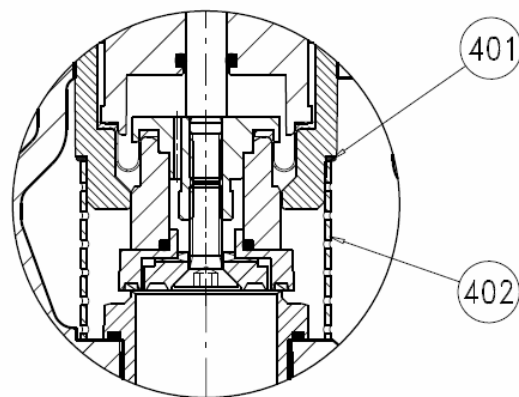


рис. 12

4.0 ДОПОЛНИТЕЛЬНОЕ ОБОРУДОВАНИЕ

4.1 СБРОСНОЙ КЛАПАН

Сбросной клапан представляет собой устройство обеспечения безопасности, которое предусматривает сброс наружу определенного количества газа, когда давление в точке контроля превышает давление настройки по причине событий непродолжительного характера, таких как, например, закрытие запорных клапанов за очень малый промежуток времени и/или перегрев газа при запрошенном расходе, равном нулю. Сброс наружу может, например, замедлить или предотвратить срабатывание отсекающего устройства по временным причинам непродолжительного характера во избежание нанесения вреда регулятору. Естественно количество сброшенного газа зависит от величины избыточного давления по сравнению с настройкой.

Различные имеющиеся модели сбросных клапанов основываются на одном и том же принципе действия, которые далее демонстрируются на примере клапана VS/AM 65 (рис. 13).

Этот принцип основывается на сравнении между толкающим усилием на мембрану 24, вызываемым контролируемым давлением газа и толкающим усилием настроечной пружины 20. В этом сравнении принимают участие вес мобильной группы, статические толкающие усилия и остаточные динамические усилия на запорную часть 4.

Когда толкающее усилие, вызываемое давлением газа, превышает усилие настроечной пружины, запорная часть 4 подымается с последующим сбросом определенного количества газа. Как только давление опускается ниже значения настройки, запорная часть возвращается в положение закрытия.

Контроль и регулировка срабатывания сбросного клапана могут осуществляться в соответствии с ниже указанными процедурами.

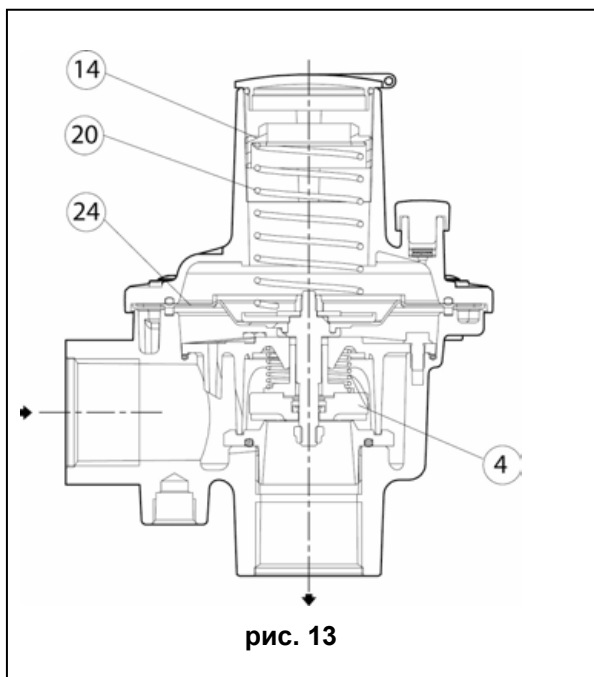


рис. 13

4.1.1 УСТАНОВКА НЕПОСРЕДСТВЕННО НА ЛИНИИ (рис. 14).

Если сбросной клапан устанавливается непосредственно на линии, т.е. без промежуточного расположения запорного клапана, необходимо действовать, как указано ниже:

- 1) Убедиться, что запорный клапан на выходе V2 и сбросной краник 6 закрыты;
- 2) Подсоединить к кранику 6 вспомогательное контролируемое давление и стабилизировать его на желаемом значении срабатывания сбросного клапана; открыть сбросной краник 6 с последующим увеличением давления в выходном патрубке;
- 3) Проверить срабатывание сбросного клапана и при необходимости отрегулировать его путем вращения надлежащим образом внутреннего регулирующего наконечника 14 (по часовой стрелке для увеличения настройки, против часовой стрелки для ее уменьшения).

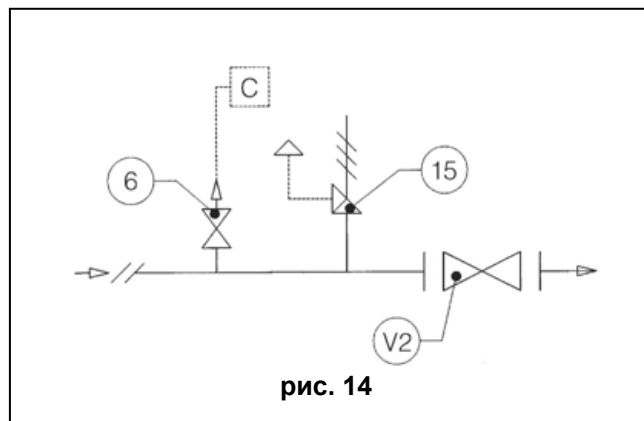


рис. 14

4.1.2 УСТАНОВКА С ЗАПОРНЫМ КЛАПАНОМ (рис. 15)

- 1) Закрыть запорный клапан 16;
- 2) Подсоединить к месту отбора 17 контролируемое давление и медленно его увеличивать до предусмотренного значения срабатывания сбросного клапана;
- 3) Проверить срабатывание сбросного клапана и при необходимости отрегулировать его путем вращения надлежащим образом внутреннего регулирующего наконечника 14 (по часовой стрелке для увеличения настройки, против часовой стрелки для ее уменьшения).

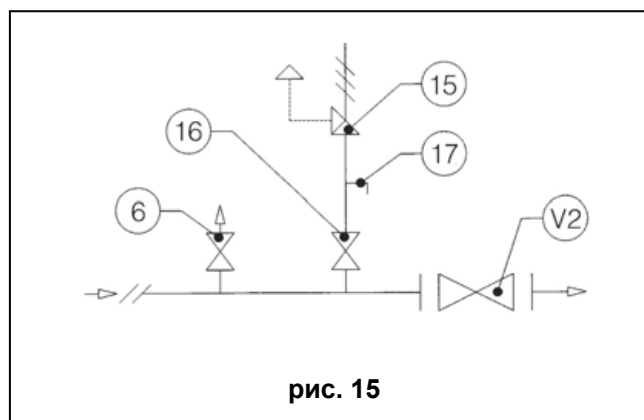


рис. 15

5.0 ВВОД В ЭКСПЛУАТАЦИЮ

5.1 ОБЩИЕ СВЕДЕНИЯ

После установки следует проверить, закрыты ли запорные клапана на входе/выходе, возможный байпас и сбросной краник.

До ввода в эксплуатацию рекомендуется проверить, соответствуют ли условия применения характеристикам оборудования.

Данные характеристики нанесены в виде условных обозначений на таблички, которыми снабжен каждый прибор (рис. 16).

Рекомендуется очень медленно приводить в действие клапана открытия и закрытия. Слишком быстрые действия могут повредить регулятор.

Необходимо учитывать, что регулятор с функцией монитора указан на табличке аббревиатурой "DIVAL/M".

ТАБЛИЧКИ ОБОРУДОВАНИЯ



рис. 16

Ниже приводится перечень используемых символов и их значение.

CE = соответствие Директиве 97/23/CE PED

Pmax = максимальное рабочее давление на входе в устройство

bp = диапазон изменений входного давления регулятора давления в условиях нормальной эксплуатации

PS = максимальное допустимое давление, которое может выдерживаться в безопасных условиях структурой корпуса устройства

Wds = диапазон настройки регулятора давления/пилота/прередуктора, который может быть получен с использованием деталей и пружины настройки, установленных в момент приемочного испытания (т.е. без изменения какого-либо компонента устройства).

Wd = диапазон настройки регулятора давления/пилота/прередуктора, который может быть получен с использованием настроечных пружин, указанных в соответствующих таблицах и при возможном изменении некоторых иных деталей устройства (армированная прокладка, мембрана и т.д...).

Cg и **KG** = экспериментальный коэффициент критического расхода

AC = класс регулирования

SG = класс давления закрытия

AG = точность срабатывания

Wdso = диапазон срабатывания по сверхдавлению отсекающих клапанов, который может быть получен с использованием пружины настройки, установленной в момент приемочного испытания.

Wdo = диапазон срабатывания по сверхдавлению отсекающих клапанов, который может быть получен с использованием пружин настройки, указанных в таблицах.

Wdsu = диапазон срабатывания отсекающих клапанов по уменьшению давления, который может быть получен с использованием пружины настройки, установленной в момент приемочного испытания.

Wdu = диапазон срабатывания отсекающих клапанов по уменьшению давления, который может быть получен с использованием пружин настройки, указанных в таблицах.

5.2 ПОДАЧА ГАЗА, КОНТРОЛЬ ВНЕШНЕЙ ГЕРМЕТИЧНОСТИ И НАСТРОЕК

Операция нагрузки оборудования давлением должна производиться очень медленно. Если не применяется процедура инертизации, во время фазы нагрузки давлением рекомендуется удерживать скорость газа в трубопроводах нагрузки ниже значения в 5 м/сек.

Для того чтобы оборудование не понесло возможных повреждений, категорически следует избегать:

- нагрузки давлением через клапан, расположенный на выходе оборудования.
- снятия нагрузки давлением через клапан, расположенный на входе оборудования.

Внешняя герметичность гарантирована, если при покрытии узла под давлением пенообразующем средством не образуются пузыри.

Регулятор и иные возможные устройства (отсекающий клапан, монитор), как правило, поставляются уже настроенными на необходимое значение.

Однако возможно, что по различным причинам (например, вибрации в ходе транспортировки) настройки претерпели изменения, оставаясь в любом случае в пределах значений, которые допускаются используемыми пружинами. Следовательно, рекомендуется проверить настройки согласно процедурам, описанным ниже.

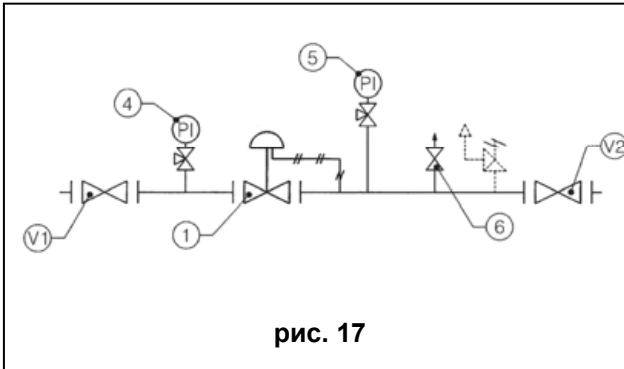
В таблицах 6 и 7 приведены рекомендуемые значения настройки оборудования, предусмотренные различными философиями конструирования станций. Данные этих таблиц могут быть полезными как на этапе проверки существующих настроек, так и в случае их изменений, если это будет впоследствии необходимо.

Для станций, состоящих из двух ниток, рекомендуется производить ввод в эксплуатацию нитку за ниткой, начиная с нитки с более низкой настройкой, так называемой «резервной». Для этой нитки значения настройки оборудования, естественно, отличаются от значений, указанных в таблицах 6 и 7.

Прежде чем продолжать ввод в эксплуатацию регулятора необходимо проверить, закрыты ли все запорные клапаны (на входе, на выходе, возможный байпас) и что как газ, так и температура таковы, что не могут вызывать неполадок.

5.3 ВВОД РЕГУЛЯТОРА В ЭКСПЛУАТАЦИЮ

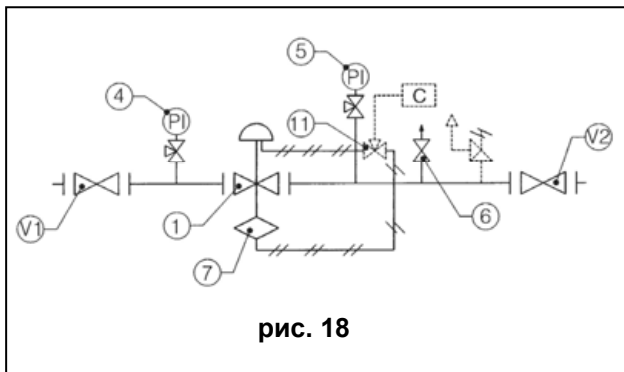
В случае наличия на нитке также и сбросного клапана для его проверки следует смотреть раздел 4.1.



- 1) частично открыть сбросной краник 6, расположенный на выходном трубопроводе;
- 2) очень медленно открыть входной запорный клапан V1;
- 3) после стабилизации входного и выходного давления при помощи манометра 5 проверить, имеет ли выходное давление желаемое настроечное значение.
В противном случае отрегулировать настройку при помощи соответствующего внутреннего регулирующего наконечника (рис. 1), вращая его по часовой стрелке для увеличения и против часовой стрелки для уменьшения;
- 4) закрыть сбросной краник и проверить герметичность регулятора и значение его сверхдавления закрытия;
- 5) при помощи пенообразующего средства проконтролировать герметичность всех соединений, расположенных между запорными клапанами V1 и V2;
- 6) очень медленно открыть выходной запорный клапан V2, пока не будет достигнут полный объем трубопровода.

5.4 ВВОД В ЭКСПЛУАТАЦИЮ РЕГУЛЯТОРА СО ВСТРОЕННЫМ ОТСЕКАЮЩИМ КЛАПАНОМ LA/...

В случае наличия на нитке также и сбросного клапана для его проверки следует смотреть раздел 4.1.

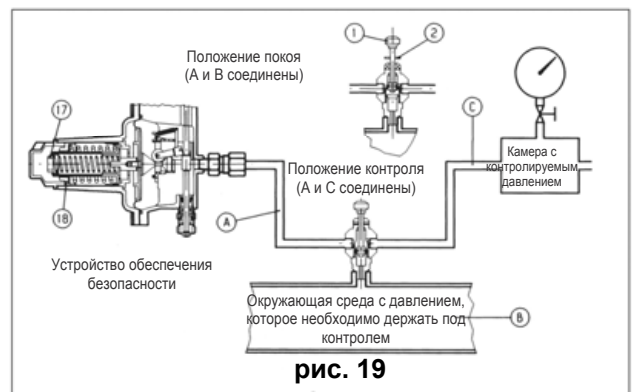


Проверить и отрегулировать срабатывание отсекающего устройства 7 следующим образом:

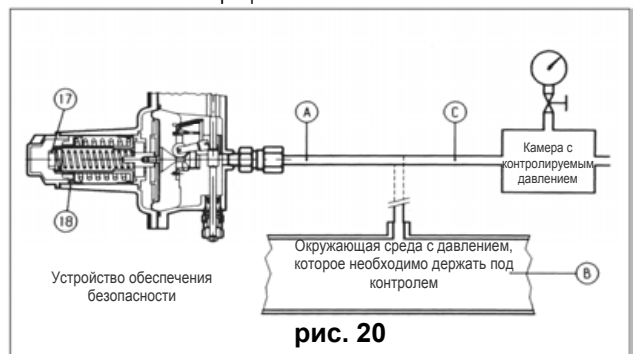
- A) Для отсекающих устройств соединенных с выходным трубопроводом посредством переключающего трехходового клапана "push" 11 необходимо действовать следующим образом (рис. 19):

- подсоединить к ходу С вспомогательное контролируемое давление;
- стабилизировать это давление на значении настройки, заданном для регулятора;
- полностью нажать рукоятку 1 трехходового клапана "push";
- посредством соответствующей втулки взвести отсекающее устройство;
- удерживать нажатой рукоятку 1 и:
 - Для предохранительных устройств, которые срабатывают по максимальному давлению: медленно увеличить вспомогательное давление и проверить значение срабатывания. При необходимости увеличить значение срабатывания путем вращения по часовой стрелке регулирующего наконечника 18, для уменьшения значения срабатывания – вращать против часовой стрелки.
 - Для предохранительных устройств, предусмотренных для увеличения или уменьшения давления: медленно увеличить вспомогательное давление и отрегулировать значение срабатывания. Восстановить давление на значение настройки регулятора и осуществить операцию взвода отсекателя.
- Проверить срабатывание по уменьшению давления путем медленного сокращения вспомогательного давления. При необходимости увеличить значения срабатывания по увеличению или уменьшению давления посредством вращения по часовой стрелке соответственно наконечников 18 или 17. Для операций уменьшения значений срабатывания - наоборот.

убедиться в правильной работе посредством повторения срабатываний как минимум 2-3 раза



- B) Для устройств, не имеющих клапана "push" (рис. 20) рекомендуется отдельно подсоединить управляющую головку к вспомогательному контролируемому давлению и повторить описанные выше операции.





ВНИМАНИЕ

В конце операции снова подсоединить управляющую головку к месту отбора выходного давления.

ПРИМЕЧАНИЕ: рекомендуется повторять испытания срабатывания как минимум каждые 6 месяцев.

В конце операций по проверке отсекающего устройства действовать следующим образом:

- 1) убедиться, что отсекающий клапан находится в положении закрытия;
- 2) открыть входной запорный клапан V1;
- 3) очень медленно открыть отсекающий клапан путем вытягивания соответствующей втулки;
- 4) частично открыть сбросной краник 6, расположенный на выходном трубопроводе;
- 5) при помощи манометра 5 проверить, имеет ли выходное давление желаемое значение настройки регулятора. В противном случае отрегулировать настройку при помощи соответствующего внутреннего регулирующего наконечника, вращая его по часовой стрелке для увеличения и против часовой стрелки для уменьшения;
- 6) закрыть сбросной краник 6 и проверить значение давления закрытия;
- 7) при помощи пенообразующего средства проконтролировать герметичность всех соединений, расположенных между запорными клапанами V1 и V2;
- 8) очень медленно открыть выходной запорный клапан V2, пока не будет достигнут полный объем трубопровода;
- 9) рекомендуется проверить путем ручного приведения в действие отсекающего клапана, перекрывается ли расход нитки.

Настройка оборудования нитки, состоящей из регулятора типа Dival 600 + отсекающий + сброс			
Настройка регулятора (Pds) мбар	Настройка сброса	Настройка ОТСЕКАТЕЛЯ макс	Настройка ОТСЕКАТЕЛЯ мин
10 < Pds ≤ 15	Pds x 1.7	Pds x 2	Отсекателя не имеется
15 < Pds ≤ 19			10 мбар
19 < Pds ≤ 24			Pds x 0.56
24 < Pds ≤ 35	Pds x 1.55	Pds x 1.77	Pds x 0.6
35 < Pds ≤ 40		Pds x 1.7	
40 < Pds ≤ 70	Pds x 1.4	Pds x 1.52	
70 < Pds ≤ 80		Pds x 1.4	
80 < Pds ≤ 100		Pds x 1.46	
100 < Pds ≤ 750	Pds x 1.3	Pds x 1.5	Pds x 0.7
750 < Pds ≤ 1000			
1000 < Pds ≤ 2500			
2500 < Pds ≤ 4400	Pds x 1.16	Pds x 1.2	

5.5 ВВОД В ЭКСПЛУАТАЦИЮ РЕГУЛЯТОРА ПЛЮС МОНИТОР НА ЛИНИИ DIVAL 600 СО ВСТРОЕННЫМ ОТСЕКАЮЩИМ КЛАПАНОМ LA/...

В случае наличия на нитке также и сбросного клапана для его проверки следует смотреть раздел 4.1

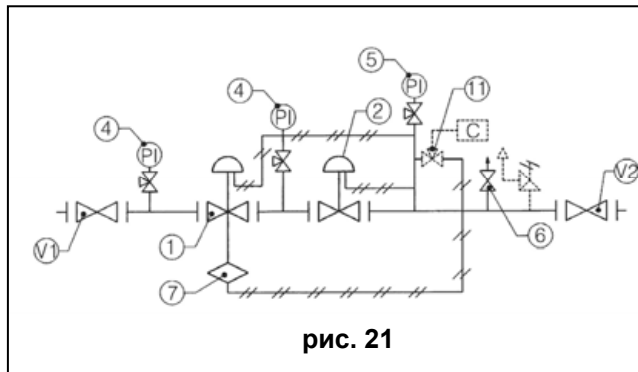


рис. 21

Проверить и отрегулировать срабатывание отсекающего устройства 7 следующим образом:

А) Для отсекающих устройств соединенных с выходным трубопроводом посредством переключающего трехходового клапана "push" 11 необходимо действовать следующим образом (рис. 19)

- подсоединить к ходу С вспомогательное контролируемое давление;
- стабилизировать это давление на значении настройки, заданном для регулятора;
- полностью нажать рукоятку 1 трехходового клапана "push";
- посредством соответствующей втулки взвести отсекающее устройство;
- удерживать нажатой рукоятку 1 и:
 - Для предохранительных устройств, которые срабатывают по максимальному давлению: медленно увеличить вспомогательное давление и проверить значение срабатывания. При необходимости увеличить значение срабатывания путем вращения по часовой стрелке регулирующего наконечника 18, для уменьшения значения срабатывания – вращать против часовой стрелки.
 - Для предохранительных устройств, предусмотренных для увеличения или уменьшения давления: медленно увеличить вспомогательное давление и отрегулировать значение срабатывания. Восстановить давление на значении настройки регулятора и осуществить операцию взвода отсекающего. Проверить срабатывание по уменьшению давления путем медленного сокращения вспомогательного давления.
 - При необходимости увеличить значения срабатывания по увеличению или уменьшению давления посредством вращения по часовой стрелке соответственно наконечников 18 или 17. Для операций уменьшения значений срабатывания – наоборот.
- убедиться в правильной работе посредством повторения срабатываний как минимум 2-3 раза.

В) Для устройств, не имеющих клапана "push" (рис. 20) рекомендуется отдельно подсоединить управляющую головку к вспомогательному контролируемому давлению и повторить описанные выше операции.

ВНИМАНИЕ

В конце операции снова подсоединить управляющую головку к месту отбора выходного давления.

ПРИМЕЧАНИЕ: рекомендуется повторять испытания срабатывания как минимум каждые 6 месяцев.

В конце операций по проверке отсекателя действовать следующим образом:

- 1) убедиться, что отсекатель находится в положении закрытия;
- 2) частично открыть сбросной краник 6, расположенный на выходном трубопроводе;
- 3) отсоединить отбор импульса основного регулятора 2 и соответствующим образом закрыть заглушкой фитинг на выходном патрубке;
- 4) очень медленно открыть запорный клапан V1;
- 5) очень медленно открыть отсекающий клапан путем вытягивания соответствующей втулки;
- 6) при помощи манометра 5 проверить, имеет ли выходное давление значение настройки, заданное для регулятора монитора 1. В противном случае отрегулировать настройку при помощи соответствующего внутреннего регулирующего наконечника, вращая его по часовой стрелке для увеличения и против часовой стрелки для уменьшения;

- 7) закрыть сбросной краник 6 и проверить значение давления закрытия регулятора монитора 1;
- 8) вручную привести к срабатыванию отсекающего клапана и частично открыть сбросной краник 6;
- 9) подсоединить отбор импульса основного регулятора;
- 10) очень медленно открыть отсекающий клапан путем вытягивания соответствующей втулки;
- 11) при помощи манометра 5 проверить, имеет ли выходное давление значение настройки, заданное для основного 2. В противном случае отрегулировать настройку при помощи соответствующего внутреннего регулирующего наконечника, вращая его по часовой стрелке для увеличения и против часовой стрелки для уменьшения;
- 12) закрыть сбросной краник 6 и проверить значение давления закрытия основного регулятора 2;
- 13) при помощи пенообразующего средства проконтролировать герметичность всех соединений, расположенных между запорными клапанами V1 и V2;
- 14) очень медленно открыть выходной запорный клапан V2, пока не будет достигнут полный объем трубопровода;
- 15) рекомендуется проверить путем ручного приведения в действие отсекающего клапана, перекрывается ли расход нитки.

Таб. 7	Настройка оборудования нитки, состоящей из регулятора типа Dival 600 + монитор + отсекатель + сброс			
Настройка регулятора (Pds) мбар	Настройка МОНИТОРА	Настройка СБРОСА	Настройка ОТСЕКАТЕЛЯ макс	Настройка ОТСЕКАТЕЛЯ мин
10<Pds≤15	Pds + 5 мбар	Pds x 1.7	Pds x 2	Отсекателя не имеется
15<Pds≤19				10 мбар
19<Pds≤24				Pds x 0.56
24<Pds≤35		Pds x 1.55	Pds x 1.77	Pds x 0.57
35<Pds≤40				Pds x 1.7
40<Pds≤70				
70<Pds≤80	Pds x 1.4	Pds x 1.52		
80<Pds≤100			Pds x 1.3	Pds x 1.4
100<Pds≤750				Pds x 1.46
750<Pds≤1000	Pds x 1.5	Pds x 0.7		
1000<Pds≤2500			Pds x 1.2	
2500<Pds<4400	Pds x 1.07	Pds x 1.16		

6.0 НЕПОЛАДКИ И СПОСОБЫ УСТРАНЕНИЯ

Ниже показаны некоторые случаи, которые могут возникать с течением времени в форме неполадок различного рода. Речь идет о случаях, связанных с условиями газа, а также естественно с природным старением и износом материалов.

Напоминается, что все работы, проводимые с оборудованием, должны проводиться технически квалифицированным

персоналом, который обладает соответствующими знаниями в этой сфере.

Повреждение оборудования со стороны не соответствующего персонала освобождает Pietro Fiorentini SpA от любого рода ответственности.

6.1 Таб. 8 РЕГУЛЯТОР DIVAL 600 (рис. 22, 23, 24, 25 и 26)

НЕИСПРАВНОСТЬ	ВОЗМОЖНЫЕ ПРИЧИНЫ	УСТРАНЕНИЕ
Негерметичность при Q=0	Повреждено седло клапана [2]	Замена
	Повреждена запорная часть [211]	Замена
	Повреждено O-кольцо [202]	Замена
	Повреждено O-кольцо [213]	Замена
	Повреждено O-кольцо [215]	Замена
	Повреждена мембрана [209]	Замена
	Загрязнение или посторонние тела в зоне уплотнения	Чистка
Помпаж	Аномальные трения узла штока запорной части	Чиста и возможная замена уплотнительных элементов и/или направляющей
	Блокировка антипомпажных клапанов	Чиста и возможная замена
	Слишком малые объемы на выходе	Увеличить объем
Увеличение Pa с Q>0	Прорыв мембраны [321]	Замена
	Прорыв мембраны [209]	Замена

6.2 Таб. 9 ОТСЕКATEЛЬ LA/... (рис. 27)

НЕИСПРАВНОСТЬ	ВОЗМОЖНЫЕ ПРИЧИНЫ	УСТРАНЕНИЕ
Незакрывание запорной части отсекавателя	Прорыв мембраны [16] измерительной головки	Заменить мембрану
Утечка по запорной части отсекавателя	Повреждена прокладка запорной части [10]	Заменить прокладку
	Повреждено O-кольцо [66]	Замена
	Эродированное или поцарапанное седло запорной части [7]	Заменить седло
Неправильное давление расцепления	Неправильная настройка пружины на макс и/или минимум	Отрегулировать настройку при помощи наконечников [12] и/или [13]
	Рычажные механизмы с износом	Заменить коробку, содержащую весь блок
Не взводится	Продолжающееся действие причины, которая вызвала на выходе увеличение или уменьшение давления	Уменьшить или увеличить выходное давление
	Сломанные или треснувшие рычажные механизмы	Заменить стандартную коробку, содержащую внешний блок регулятора

ПРИМЕЧАНИЕ: Если отсекающий клапан находится в сработавшем положении, до начала каких-либо операций необходимо закрыть клапаны на входе и выходе (V1 и V2) нитки и сбросить давление. До его повторной активации устранить причины, вызвавшие срабатывание.

В случае сбоя в работе и отсутствия персонала, подготовленного для данных конкретный работ, следует звонить в ближайший к Вам наш центр технической поддержки. Для получения информации следует обращаться в нашу службу SATRI на предприятии в Аркуньяно (Виченца).

7.0 ТЕХНИЧЕСКОЕ ОБСЛУЖИВАНИЕ

7.1 ОБЩИЕ СВЕДЕНИЯ

Операции по обслуживанию, контролю и техническому обслуживанию должны производиться в соответствии с положениями, действующими в данной сфере на месте установки оборудования (типология и частота). До осуществления каких-либо работ важно убедиться, что регулятор перекрыт на входе и выходе, а также сброшено давление в отрезках трубопровода между регулятором и отделяющими кранами. Работы по техническому обслуживанию тесно связаны с качеством транспортируемого газа (степень загрязненности, влажность, наличия газа, коррозионных субстанций) и эффективностью фильтрации.

Поэтому всегда рекомендуется проводить превентивное техническое обслуживание, периодичность которого, если она не установлена уже действующими положениями, должна быть установлена в зависимости от:

- качества транспортируемого газа;
- степени чистоты и сохранности труб на входе в регулятор: в общем, например, после первого запуска станции требуется более частые технические обслуживания по причине ненадежного состояния чистоты трубопроводов;
- уровня надежности, требуемого от редуцирующей станции.

До начала работ по демонтажу оборудования следует убедиться, что:

- в наличии имеется ряд рекомендованных запасных частей. Запасные части должны быть оригинальными Pietro Fiorentini с учетом того, что наиболее важные детали, такие как мембраны, маркируются.
- в распоряжении имеется ряд ключей, указанных в таблице 10.

Для правильного технического обслуживания рекомендованные запасные части ясно идентифицированы табличками, на которых указаны:

- номер чертежа узла SR оборудования, в котором они могут использоваться,
- положение, указанное на чертеже узла SR оборудования. Рекомендуется замена всех деталей из резины; для этой цели использовать соответствующий набор запасных частей, как указано черными кружками на рисунках 22, 23, 24, 25, 26 и 27.

ПРИМЕЧАНИЕ: Применение не оригинальных запасных частей освобождает Pietro Fiorentini S.p.A. от любого рода ответственности.

Операция по снятию давления должна осуществляться с обеспечением вывода сбросов в свечи в безопасной зоне; во избежание рисков возникновения искр, вызываемых столкновениями частиц загрязнения внутри сбросных линий, рекомендуется поддерживать скорость жидкости ниже 5 м/сек.

Кроме того на детали, которые на фазе повторного монтажа могут вызвать проблемы с ориентацией или обратным размещением, перед их демонтажем рекомендуется нанести контрольные знаки. Напоминаем, что о-кольца и механические скользящие детали (штоки и т.д.) до их повторного монтажа должны быть смазаны тонким слоем силиконовой смазки. До начала повторного ввода в эксплуатацию соответствующим давлением необходимо проверить внешнюю герметичность оборудования, чтобы гарантировать отсутствие внешних утечек.

Внутренняя герметичность отсекающих устройств и мониторов, которые используются в качестве устройств обеспечения

безопасности согласно PED, должна быть проверена соответствующим давлением, гарантирующим внутреннюю герметичность при максимальном предусмотренном рабочем давлении.

Данные проверки имеют основополагающее значение в целях обеспечения безопасного применения при предусмотренных рабочих условиях; в любом случае они должны соответствовать действующим национальным нормативным положениям.

7.2 ПРОЦЕДУРА ТЕХНИЧЕСКОГО ОБСЛУЖИВАНИЯ РЕГУЛЯТОРА DIVAL 600

ПРЕВЕНТИВНОЕ ПЛАНОВОЕ ТЕХНИЧЕСКОЕ ОБСЛУЖИВАНИЕ

Процедура демонтажа, полной замены запасных частей и повторного монтажа регулятора давления DIVAL 600 + LA



ПРЕДВАРИТЕЛЬНЫЕ ДЕЙСТВИЯ

- A. Привести регулятор в состояние безопасности.
- B. Убедиться, что давление на его входе и выходе равно 0.

ДЕМОНТАЖ И ПОВТОРНЫЙ МОНТАЖ

7.3 РЕГУЛЯТОР DIVAL 600 (рис. 22-23-24-25-26)

- 1) Отсоединить фитинги между регулятором и отбором выходного давления (место отбора импульса);



- 2) Полностью отвинтить колпачок (354) и внутренний регулирующий наконечник (352). Затем извлечь пружину (341);



- 3) Снять винты (47), которые крепят между собой нижнюю (310) и верхнюю опорную крышку (340);



- 4) Снять верхнюю крышку (340);



- 5) Полностью открутить гайку (332) и снять пружину (331);



- 6) Извлечь узел мембраны (320);



- 7) Открутить гайку (324) для демонтажа защитного диска (322), мембраны (321) и держатель мембраны (323);
8) При помощи поднятия и опускания проконтролировать нормальное действие внутренних рычажных механизмов (301);



- 9) Снять винты (46);



- 10) Отделить головку (300) вместе с узлом балансировки (200) от корпуса регулятора (1);



- 11) Отделить узел балансировки (200) от головки (300) посредством смещения в направлении потока газа таким образом, чтобы шток (203) вышел из тяговой муфты (312);



- 12) Отвинтить винты (212) запорной части (211), шток (203) с диска (207) и разъединить все компоненты узла балансировки (200);



- 13) Открутить с корпуса седло клапана (2), очень внимательно, чтобы не повредить края уплотнения;



- 14) Наконеч снять винты (48) для демонтажа нижнего глухого фланца (10).

Для повторного монтажа регулятора все выше описанные операции по демонтажу могут быть выполнены в обратном порядке.

До повторной установки уплотнительных элементов (о-кольца, мембраны и т.д.), необходимо проверить их целостность и при необходимости заменить. Кроме того, необходимо убедиться, что мембрана (209) безупречно стала в свое гнездо, и что движение узла штока – запорная часть не имеет никаких препятствий.

Следует обращать особое внимание на максимальную осторожность при работе с седлом клапана (2), чтобы не повредить края уплотнения.

Внутренний регулирующий наконечник (352) должен быть задействован только частично.

Техническое обслуживание только регулирующего клапана (узел балансировки 300 и седло 2) может осуществляться без работ на управляющей головке.

В этом случае операции, которые необходимо выполнить, начинаются с раздела 9 после выполнения операции 1.

ПРИМЕЧАНИЕ: Антипомпажные клапанчики (318), как правило, не требуют демонтажа, только если не имеют места проблемы в работе;

7.4 ЗАМЕНА АНТИПОМПАЖНОГО КЛАПАНА

- 1) Вынуть антипомпажный клапан с крышки, воздействуя на внешнюю часть этой крышки;



- 2) Нанести 3 капли Loctite 495 на дно гнезда крышки для нового антипомпажного клапана;

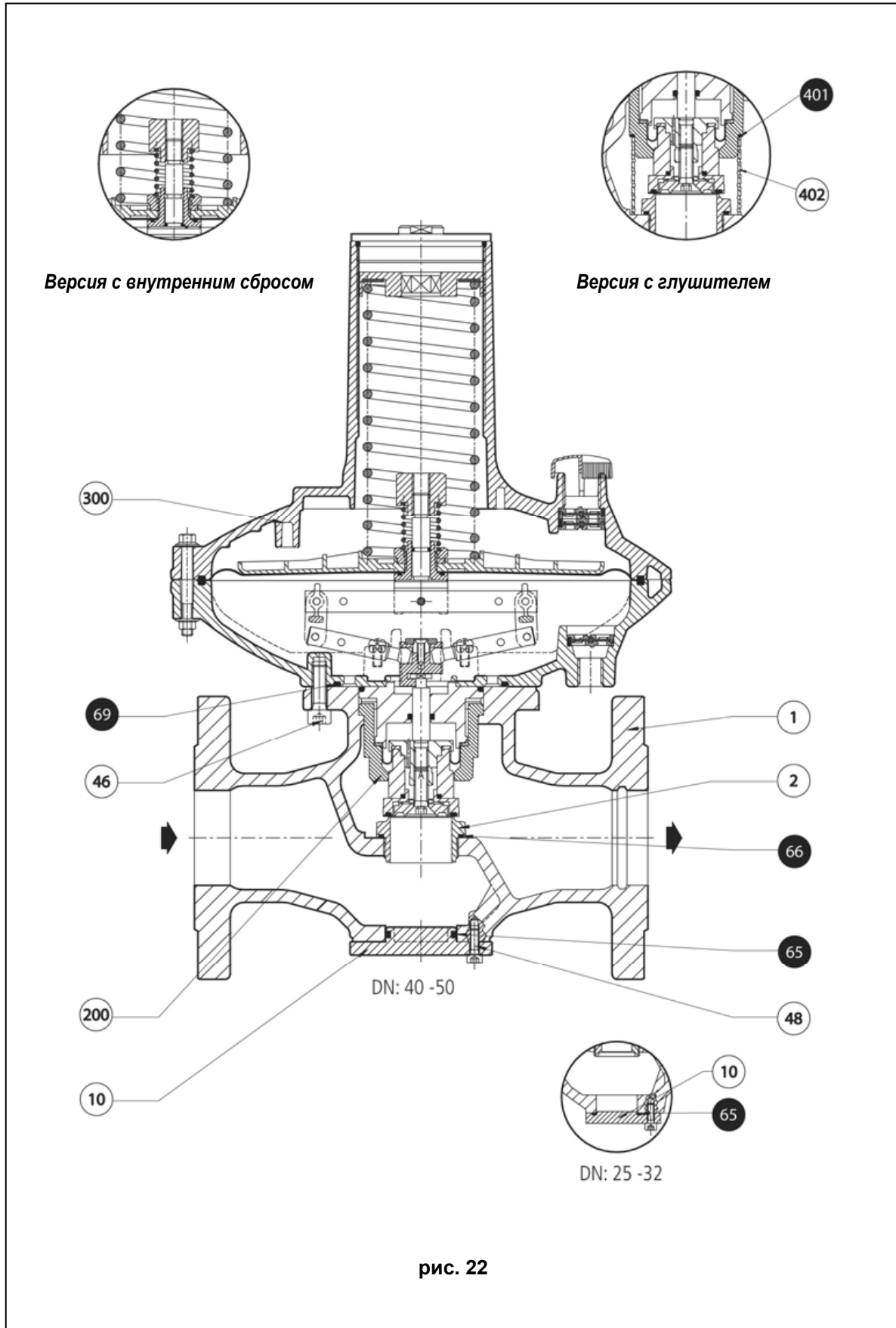


- 3) Позиционировать и установить новый антипомпажный клапан в гнездо крышки;



- 4) Усилить вставку антипомпажного клапана в гнездо легким ударом.





Узел 300

рис. 23
нормальная
головка

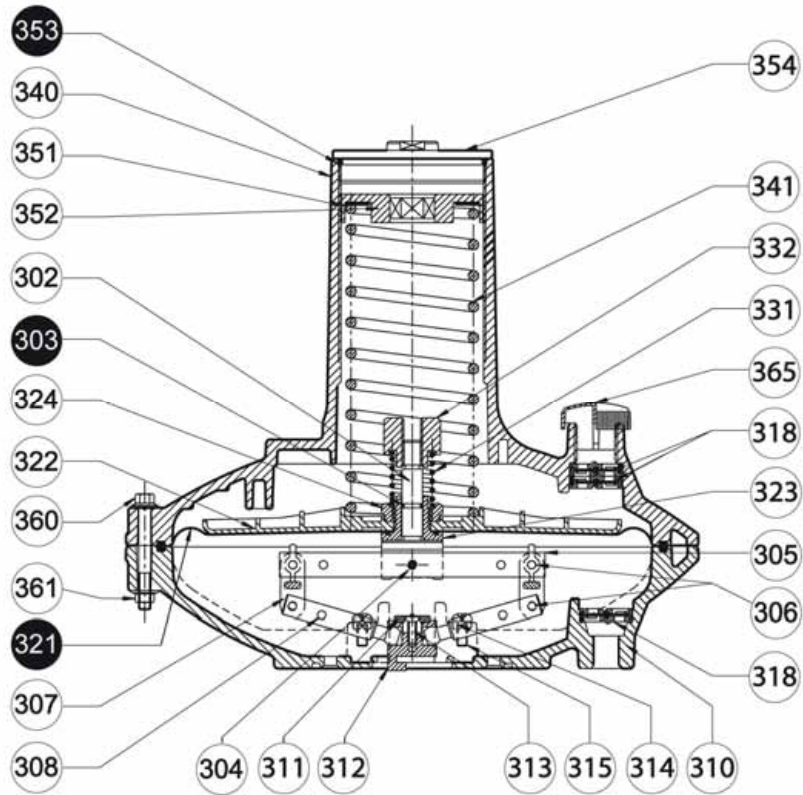
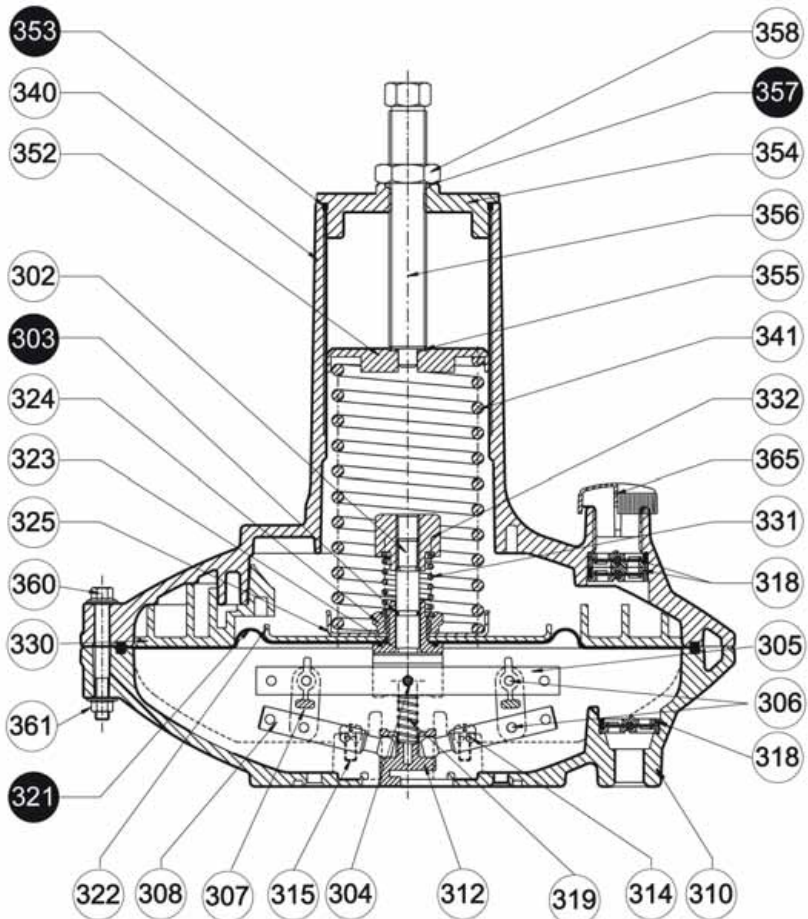


рис. 24
уменьшенная
головка



Узел 200

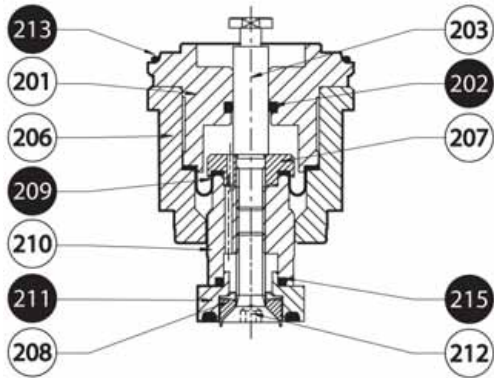


рис. 25а
(нормальная версия Ду 25 и 32)

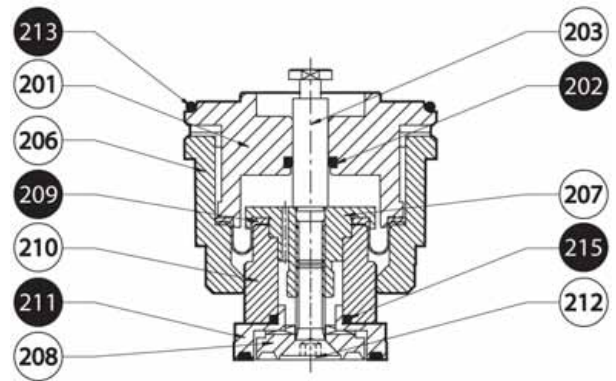


рис. 25b
(нормальная версия Ду 40 и 50)

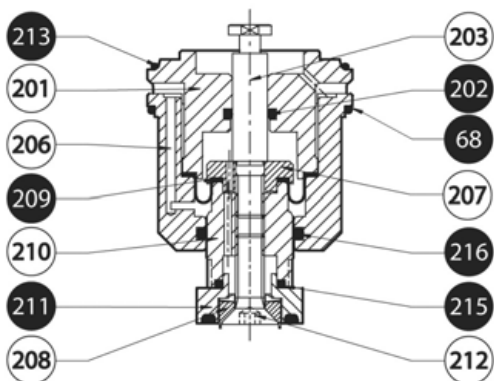


рис. 26а
(версия монитор Ду 25 и 32)

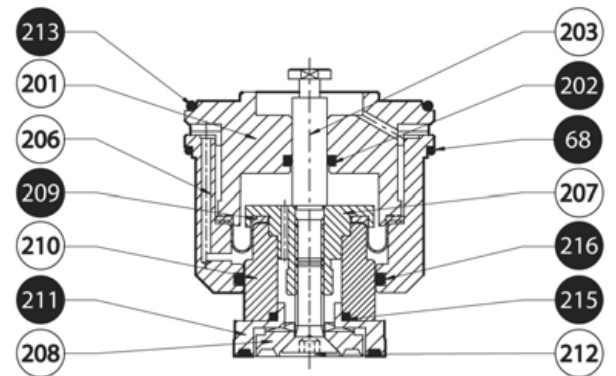


рис. 26b
(версия монитор Ду 40 и 50)

7.5 ОТСЕКАЮЩИЙ КЛАПАН LA/..(рис. 27)

- 1) Убедиться, что отсекатель находится в положении закрытия;
- 2) Отсоединить фитинги между отсекающим клапаном и отбором выходного давления;
- 3) Снять винты, которые крепят отсекающее устройство к корпусу;
- 4) Отвинтить колпачок (20) и регулирующие наконечники (17) и (18), и затем вынуть настроечные пружины (34) и (35) и держатели пружин (12) и (13);
- 5) Снять винты (41) и демонтировать крышку (2) с наконечником (14);
- 6) Извлечь из корпуса (1) узел мембраны, состоящий из деталей 45, 46, 48, и 49, для их разъединения отвинтить штифт (45) от крепежной гайки (49);
- 8) Снять гайку (37) и полностью открутить наконечник (6) и резьбовую втулку (7);

- 9) Снять с верхней части узел вала, состоящий из деталей 9, 66, 19, 4 и 8, втулок (22) и (23) и (19) и вала (5). Затем отвинтить вал (5), держатель запорной части (4) и снять эластичное кольцо (9) для демонтажа запорной части (19);
- 10) Снять винты (40) и демонтировать узел анкерного крепления, состоящего из деталей 29, 30, 33, 36, 38, 39 и 43;
- 11) Снять винты (53) для демонтажа фланца (51);
- 12) Для демонтаже в конце узла кнопки расщепления открутить гайку (61) и затем открутить деталь (58) со штифта (62).

Для повторного монтажа отсекающего клапана все выше описанные операции по демонтажу могут быть выполнены в обратном порядке.

До повторной установки уплотнительных элементов (о-кольца, мембраны и т.д.), необходимо проверить их целостность и при необходимости заменить.

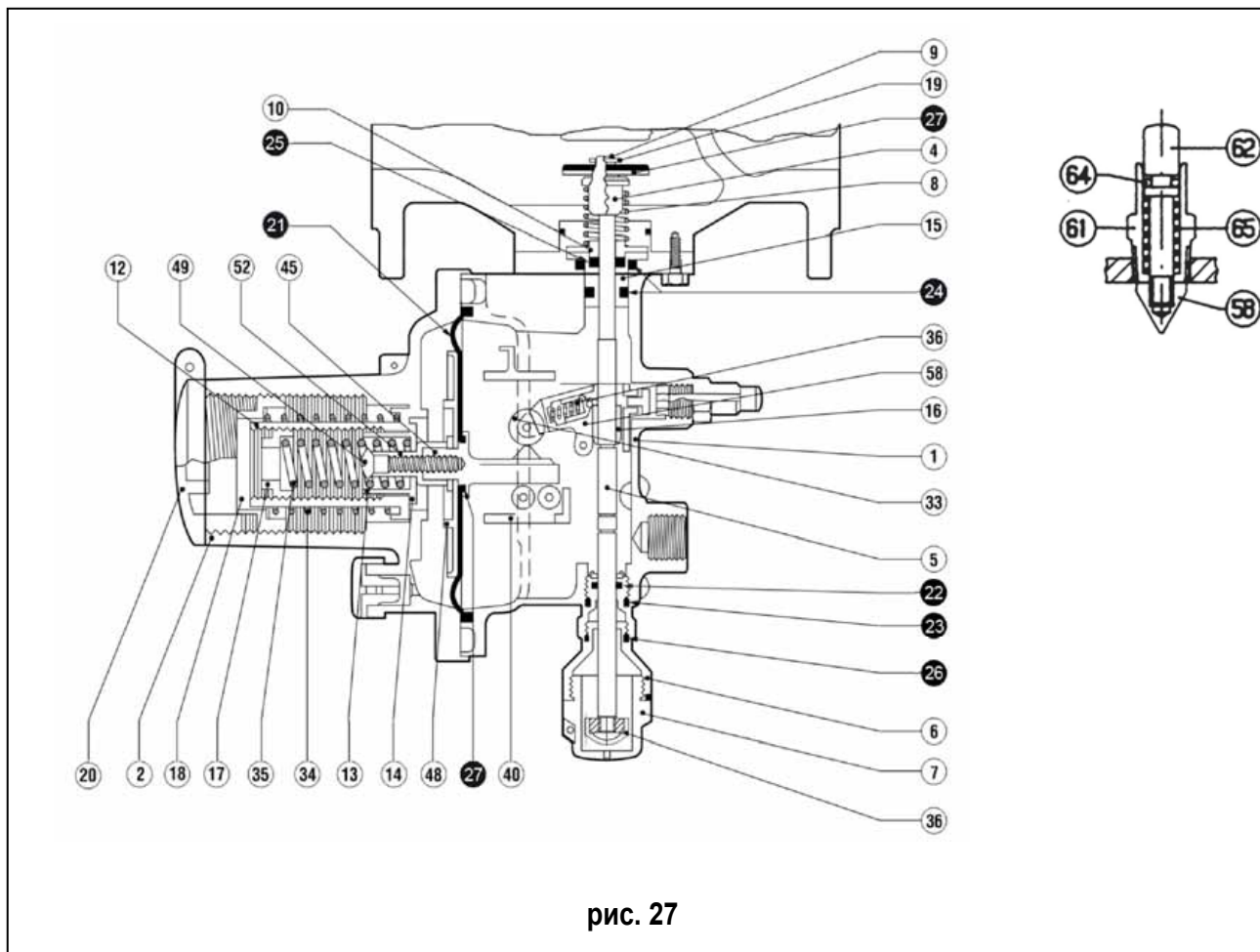


рис. 27

8.0 КОНЕЧНЫЕ ОПЕРАЦИИ

8.1 КОНТРОЛЬ ГЕРМЕТИЧНОСТИ И НАСТРОЕК

- 1) Очень медленно открыть запорный клапан, расположенный на входе регулятора и посредством пенообразующего или аналогичного средства проконтролировать:
 - герметичность внешних поверхностей регулятора;
 - герметичность отсекающего клапана;
 - герметичность внутренних поверхностей регулятора;
- 2) Очень медленно вытянуть соответствующую втулку поз.(7) отсекающего клапана до открытия только внутреннего байпаса. Затем вытянуть по положение сцепления;
- 3) Проконтролировать герметичность армированной прокладки регулятора;
- 4) Открыть на выходе регулятора сбросной кран, чтобы создать небольшой расход газа;
- 5) Завинтить внутренний регулирующий наконечник поз. (352) до достижения желаемого значения настройки;
- 6) Закрывать кран сброса в атмосферу;

8.2 ВВОД В ЭКСПЛУАТАЦИЮ

- 1) Очень медленно открыть запорный клапан на выходе и при необходимости отрегулировать значение настройки регулятора при помощи регулирующего наконечника для нормальной головки и при помощи регулировочного винта для уменьшенной головки /TR;
- 2) Закрепить колпачок (354) для нормальной головки и стопорную гайку (358) для уменьшенной головки.

Таб. 10 КЛЮЧИ ДЛЯ ТЕХНИЧЕСКОГО ОБСЛУЖИВАНИЯ РЕГУЛЯТОРОВ ДАВЛЕНИЯ DIVAL 600 (+LA...)

		
Комбинированный ключ	Регулируемый разводной ключ	Двойной многоугольный торцевой ключ
Ch. 8-9-10-11-12-13-14-15-16-17-18-19-20-21-22-23-24-25-26-27-41	L. 30	Ch. 8-9-10-11-12-13-14-15-16-17-18-19-20-24-26-27-36-46
		
Шестигранный гнутый ключ	Отвертка Philips	Плоская отвертка
Ch. 3-4-5-6-7-8-19	Es.Ch PH 0 x 100 - PH 1x125 – PH 2x150	0,5x3x75 1,2x6,5x125
		
Пинцет для колец		
Код.10÷25 19÷60		



Телефон: **(8452) 400-115**

E-mail: **zakaz@gazmashstroi.ru**

MT185-R Апрель 2010