

По вопросам продаж и поддержки обращайтесь:

Телефон: **(8452) 400-115**

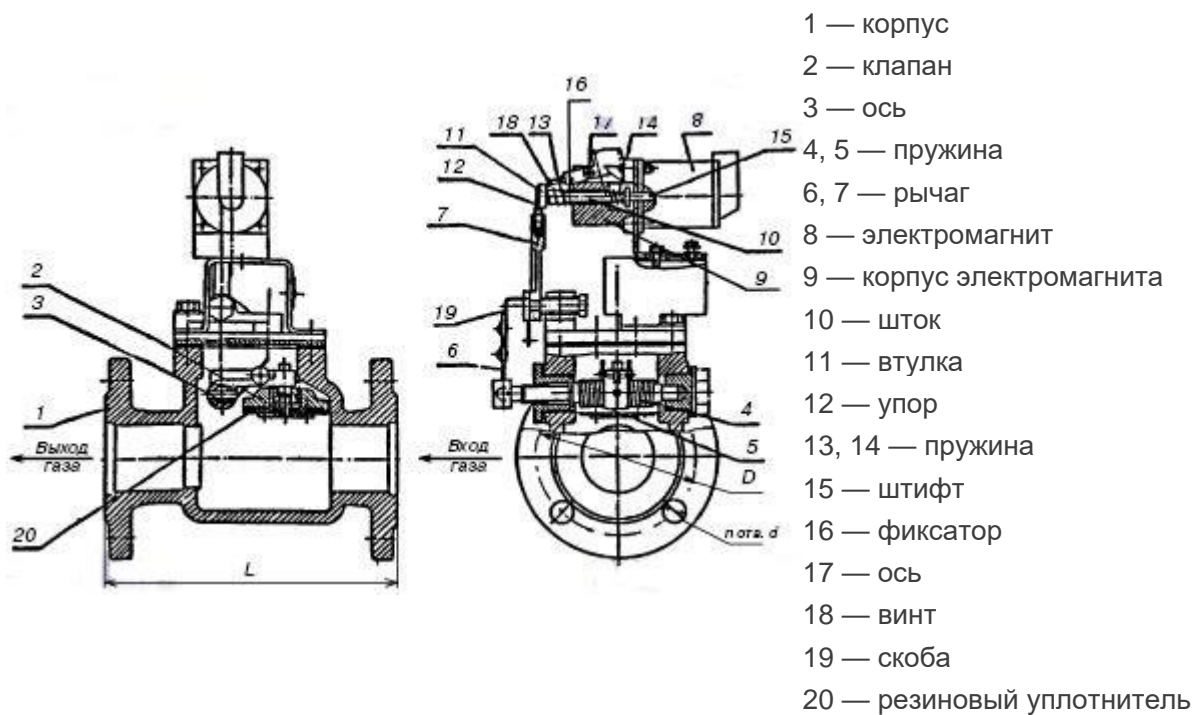
E-mail: **zakaz@gazmashstroi.ru**

Предохранительные запорные клапаны

КПЭГ-50П, КПЭГ-100П, КЗГЭ-50, КЗГЭ-100



Клапаны с индексом «П» поставляются с электромагнитом переменного тока на 220 В. Срабатывание клапана происходит при прекращении поступления электрического сигнала. Пределы срабатывания не зависят от изменения входного давления. Клапаны могут работать на различных газах.



Клапан имеет (см. рисунок) корпус 1 с седлом, которое перекрывается клапаном 2 с резиновым уплотнителем 20, закрепленным на оси 3. На конце оси, выходящей наружу, жестко закреплен рычаг 6, который зацеплен с рычагом 7. На корпусе 1 закреплен электропривод, состоящий из электромагнита 8 с корпусом 9, в котором расположен шток 10 с втулкой 11.

Корпус электромагнита 9 оснащен фиксатором, расположенным на оси 17. Фиксатор служит для удержания клапана в открытом состоянии во время технологической подготовки оборудования. Подаваемый к клапану газ проходит через входной патрубок к выходному, если к электромагниту 8 подается соответствующее данному исполнению напряжение.

При прекращении подачи напряжения на электромагнит происходит перемещение втулки 11 под действием пружины 13. Упор 12, установленный на рычаге 7, выходит из зацепления с втулкой 11, освобождая связанные между собой рычаги 6 и 7, дает возможность оси 3 повернуться.

Усилие от пружин 4 и 5 передается клапану 2. Клапан 2 закрывает проход газа.

	<i>L</i> , мм	<i>D</i> , мм	<i>d</i> , мм	<i>n</i>
КПЭГ-50, КПЭГ-50П	230	125	18	4
КПЭГ-100, КПЭГ-100П	350	180	18	8

	КПЭГ-50П	КЗГЭ-50	КПЭГ-100П	КЗГЭ-100
Максимальное давление на входе, МПа	1,2	1,2	1,2	1,2
Условный проход <i>D</i>_y, мм	50	50	100	100
Габаритные размеры, мм				
строительная длина	230	230	350	350
ширина	200	200	246	246
высота	373	333	435	395
Масса, кг, не более	16	16	32	32

По вопросам продаж и поддержки обращайтесь:

Телефон: **(8452) 400-115**

E-mail: **zakaz@gazmashstroi.ru**