

ПУНКТЫ РЕДУЦИРОВАНИЯ ГАЗА ШКАФНЫЕ
Общие технические требования

Технические условия

ТУ 4859-020-73339504-2015

Разработаны впервые

Дата введения в действие:

30 ДЕК 2015

Содержание

1 Область применения	5
2 Требования к обозначениям	7
3 Технические требования	8
3.1 Основные параметры и характеристики	8
3.2 Требования к линиям редуцирования	12
3.3 Требования к конструкции шкафа	16
3.4 Требования к трубопроводной арматуре	17
3.5 Требования к соединениям	18
3.6 Требования к газопроводам и соединительным деталям	20
3.7 Требования к системам телеметрии, телемеханизации, сигнализации и контрольно-измерительным приборам	21
3.8 Требования к отоплению и вентиляции	23
3.9 Требования к электроснабжению и молниезащите	23
3.10 Требования к надежности	25
4 Требования безопасности	25
5 Требования охраны окружающей среды	26
6 Требования к комплектности	27
7 Требования к маркировке и упаковке	27
7.1 Маркировка	27
7.2 Упаковка	28
8 Правила приемки	29
9 Методы контроля	32
10 Транспортирование и хранение	43
11 Указания по эксплуатации	44
12 Гарантии изготовителя	44
Приложение А (рекомендуемое) Шкафные пункты редуцирования газа с пропускной способностью до 120 м ³ /ч	46

ТУ 4859-020-73339504-2015

Приложение Б	(рекомендуемое) Шкафные пункты редуцирования газа с пропускной способностью до 400 м ³ /ч.....	54
Приложение В	(рекомендуемое) Шкафные пункты редуцирования газа с пропускной способностью до 1000 м ³ /ч.....	78
Приложение Г	(рекомендуемое) Шкафные пункты редуцирования газа с пропускной способностью до 5000 м ³ /ч.....	126
Приложение Д	(справочное) Перечень ссылочных документов.....	150
Библиография.....		156
Лист регистрации изменений.....		158

1 Область применения

1.1 Настоящие технические условия (далее – ТУ) распространяются на пункты редуцирования газа шкафные (далее – ГРПШ), выпускаемые для реализации в сфере деятельности ОАО «Газпром газораспределение», предназначенные для редуцирования давления природного газа по ГОСТ 5542 с входного значения (до 1,2 МПа включительно) и поддержания его в заданных пределах независимо от расхода газа. Настоящие ТУ устанавливают комплекс требований при изготовлении, контроле и приемке ГРПШ.

1.2 Шкафные пункты редуцирования газа должны изготавливаться в модификациях в зависимости от следующих показателей:

- пропускной способности;
- входного и выходного давления природного газа;
- количества линий редуцирования и состава технических устройств на них;
- направления входа и выхода газопроводов;
- наличия узла учета газа;
- уровня автоматизации;
- типа источников тепла для отопления (обогрева);
- климатического исполнения;
- сейсмичности района эксплуатации.

1.3 Количество рабочих линий редуцирования – не более двух.

При наличии параллельных рабочих линий редуцирования необходимо предусмотреть исполнение по обеспечению их последовательного автоматического ввода в работу.

В конструкции ГРПШ может быть предусмотрена резервная линия редуцирования или обводной газопровод в зависимости от заказа с учетом требований ГОСТ Р 54960.

1.4 Шкафные пункты редуцирования газа по направлению входа и выхода газопроводов могут изготавливаться в трех исполнениях:

- исполнение 1 – «вход, выход газопроводов снизу»;
- исполнение 2 – «вход газопровода снизу – выход газопровода сбоку»;
- исполнение 3 – «вход газопровода сбоку – выход газопровода снизу».

1.5 По виду климатического исполнения ГРПШ должны соответствовать УХЛ категории 1 по ГОСТ 15150.

1.6 В зависимости от сейсмичности районов эксплуатации по двенадцатибалльной шкале сейсмической интенсивности MSK-64 по ГОСТ 30546.1 ГРПШ должны изготавливаться в следующих исполнениях:

- до 6 баллов;
- до 9 баллов;
- свыше 9 баллов.

1.7 В конструкции ГРПШ должно быть предусмотрено, в зависимости от заказа, применение следующего оборудования:

- узлов учета газа;
- комплекса средств автоматизации;
- сигнализации;
- оборудования для обогрева шкафа;
- системы телеметрии и/или телемеханизации.

Примечание – В настоящих ТУ применены термины в соответствии с Техническим регламентом [1], ГОСТ Р 52720, ГОСТ Р 53865, ГОСТ Р 54960.

2 Требования к обозначениям

2.1 Каждому ГРПШ должно быть присвоено обозначение в соответствии с рисунком 1.

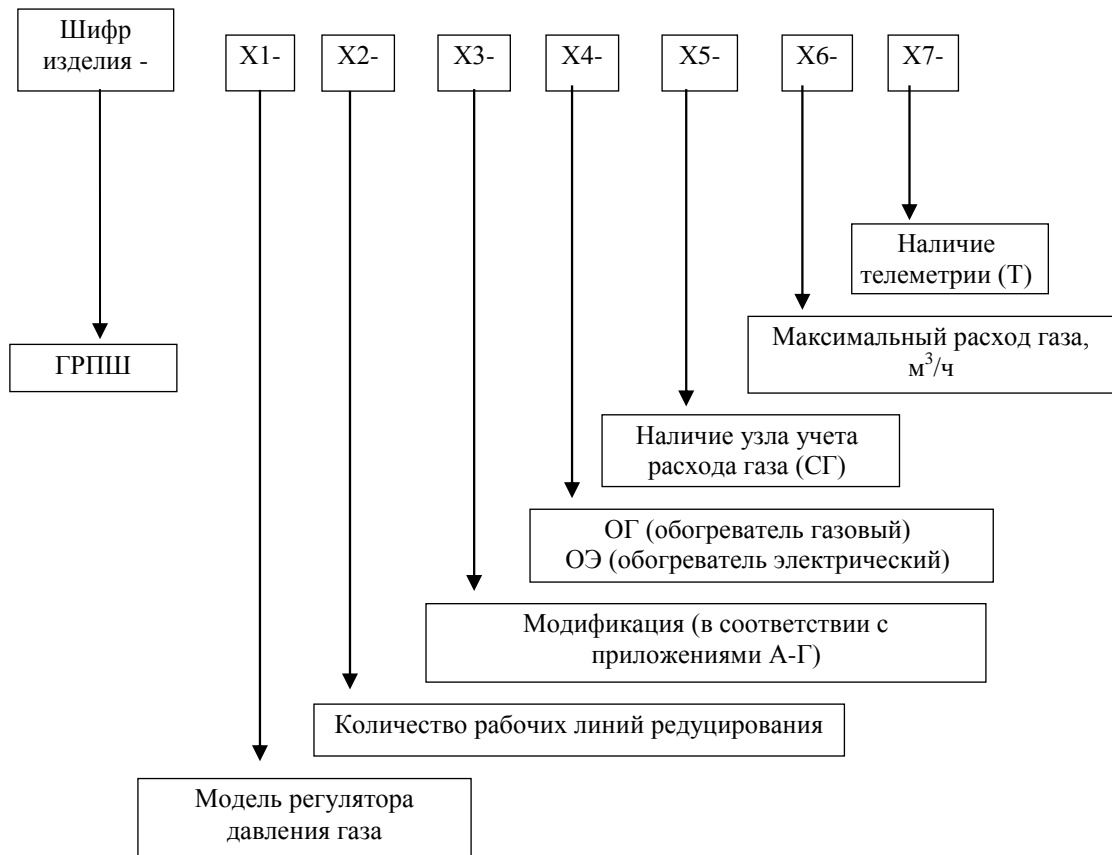


Рисунок 1 – Схема обозначения при заказе ГРПШ

ОАО

Пример записи обозначения ГРПШ при заказе:

Шифр изделия	X1-	X2-	X3-	X4-	X5-	X6-	X7-
-----------------	-----	-----	-----	-----	-----	-----	-----

«ГРПШ – XXXX – 1 – В.1.1213* — ОГ – СГ – 900 – Т ТУ _____» – пункт редуцирования газа шкафной с регулятором давления газа XXXX, одной рабочей линией редуцирования, в составе технических устройств на линиях редуцирования: регулятор давления газа, контрольный регулятор, ПЗК и ПСК*; исполнение 2: вход газопровода снизу – выход газопровода сбоку; диаметр газопровода на входе – DN 65*; диаметр газопровода на выходе – DN 100; с отоплением от обогревателя газового, узлом учета газа и номинальным расходом газа 900 м³/ч, с системой телеметрии и сертификацией в системе Газсерт, изготовленный по ТУ _____».

При отсутствии узла учета расхода газа, телеметрии и сертификата соответствия в системе добровольной сертификации Газсерт позиция не обозначается.

** В.1.1213 – модификация ГРПШ в соответствии с таблицей В.1.1 в Приложении В, где приведена информация о составе технических устройств на линиях редуцирования, исполнении ГРПШ по направлениям входа и выхода газопроводов, диаметрах газопроводов на входе в ГРПШ и выходе из него.*

3 Технические требования

3.1 Основные параметры и характеристики

3.1.1 Шкафные пункты редуцирования газа должны соответствовать требованиям ГОСТ Р 54960, настоящих ТУ и комплекту документации согласно спецификации на ГРПШ.

3.1.2 Конструкция ГРПШ должна быть технологичной и обеспечивать его работоспособность, надежность и безопасность эксплуатации в течение среднего срока службы, указанного в эксплуатационной документации предприятия-изготовителя ГРПШ.

3.1.3 Конструкция ГРПШ должна:

- предусматривать максимально возможное снижение металло- и материалоемкости;
- обеспечивать прочность и устойчивость конструкций при погрузо-разгрузочных работах, транспортировании, монтаже и эксплуатации;
- обеспечивать свободный доступ персонала и удобное для обслуживания расположение технических устройств, средств контроля и автоматизации, систем инженерно-технического обеспечения с учетом требований ГОСТ 12.2.033.

3.1.4 Применяемые технические устройства и материалы, в том числе импортные, должны иметь следующие разрешительные документы на применение:

- сертификат соответствия или декларацию соответствия в случаях, предусмотренных Федеральным законом [2];
- разрешение на применение технических устройств на опасных производственных объектах в случаях, предусмотренных Федеральным законом [3];
- техническое свидетельство, подтверждающее пригодность применения технического устройства для строительства на территории РФ в случаях, предусмотренных Постановлением Правительства РФ [4];
- сертификат соответствия в СДС «ГАЗСЕРТ» (для запорной арматуры, регуляторов давления газа, предохранительной арматуры, отключающей арматуры, а также устройств очистки газа).

Изделия и материалы для сборки и монтажа, указанные в спецификации ГРПШ, должны проходить входной контроль.

Материалы, применяемые для изготовления деталей, должны соответствовать требованиям рабочих чертежей ГРПШ, действующих документов в области стандартизации и технического регулирования и настоящих ТУ.

Соответствие материалов предъявляемым требованиям должно подтверждаться сертификатами предприятий-изготовителей.

Изделия, указанные в спецификации ГРПШ, должны соответствовать требованиям, установленным для них эксплуатационной документацией.

Допускается замена изделий, указанных в спецификации ГРПШ, на аналогичные, не ухудшающие технические характеристики.

3.1.5 Разъемные соединения допускается предусматривать в местах:

- установки технических устройств: ПЗК, регулятора давления газа, контрольного регулятора, ПСК, трехходовых кранов, поворотных заглушек, термозапорных клапанов газовых горелок, газовых котлов, фильтров газа, электромагнитных клапанов, устройств отбора импульса, устройств ограничения расхода газа;

- установки контрольно-измерительных приборов: манометров, датчиков давления, датчиков температуры, устройств учета расхода газа, датчиков перепада давления;

- соединения импульсных газопроводов;

- установки шаровых кранов и заглушек для отбора проб газа;

- соединения на продувочном, настроечном и сбросном газопроводах для осуществления транспортировки изделия.

В остальных местах соединения следует предусматривать неразъемными.

3.1.6 В эксплуатационной документации должны быть оговорены места крепления технических устройств и газопроводов, которые подлежат ослаблению до и после выполнения монтажных работ, а также способы их проверки на герметичность и прочность после выполнения монтажных работ.

3.1.7 Трубопроводную арматуру следует располагать в технологической последовательности, с учетом условий ее эксплуатации и удобства обслуживания.

3.1.8 Маховик арматуры с ручным приводом или рукоятка должны располагаться на высоте не более 1,8 м от уровня площадки для обслуживания. При установке арматуры на вертикальном участке газопровода это расстояние принимается от оси маховика или конца рукоятки.

В технически обоснованных случаях допускается установка арматуры за пределами площадки обслуживания.

Расстояние между выступающими частями арматуры, установленной на двух рядом расположенных газопроводах, должно быть не менее 0,05 м, между маховиками и рукоятками – не менее 0,1 м.

3.1.9 В конструкции ГРПШ должны быть предусмотрены кронштейны, опоры или другие крепления, которые должны обеспечивать прочность, устойчивость, предотвращать возможность появления недопустимых прогибов газопроводов от температурных воздействий, при транспортировании и сейсмических нагрузках (при их наличии).

Патрубки технических устройств должны быть максимально разгружены от нагрузок присоединяемых газопроводов (установка дополнительных опор и т.д.).

3.1.10 Шкафные пункты редуцирования газа должны выдерживать воздействие транспортной тряски.

3.1.11 Шкафные пункты редуцирования газа должны иметь строповые устройства, рассчитанные на его подъем в полностью собранном виде.

Места строповки и схема строповки, при необходимости, должны быть нанесены на наружной поверхности шкафа.

3.1.12 Все элементы ГРПШ, включая шкаф, должны быть защищены от атмосферной коррозии.

Защита металлических поверхностей должна быть осуществлена с применением коррозионно-стойких материалов или с применением лакокрасочных покрытий, стойких к воздействию окружающей среды в соответствии с требованиями ГОСТ 9.032, ГОСТ 9.104, ГОСТ 9.402. Лакокрасочные покрытия по внешнему виду должны соответствовать классу VII ГОСТ 9.032, по условиям эксплуатации – группе УХЛ 1 ГОСТ 9.104, а также требованиям настоящих ТУ.

3.1.13 Места установки приборов, коробок клеммных, стоек, прокладку трубных и электрических проводок допускается уточнять при изготовлении и монтаже.

3.1.15 Уровень шума, создаваемый линиями редуцирования, в соответствии с ГОСТ Р 54960.

3.1.14 Габариты (с учетом демонтажа съемных элементов) и масса ГРПШ должны обеспечивать возможность транспортировки по железной дороге и автомобильным транспортом по автодорогам всех категорий.

Максимальные габаритные размеры для ГРПШ без систем телеметрии, автоматизации и узла учета газа:

- пропускной способностью до 120 м³/ч приведены в приложении А;
- пропускной способностью до 400 м³/ч – в приложении Б;
- пропускной способностью до 1000 м³/ч – в приложении В;
- пропускной способностью до 5000 м³/ч – в приложении Г.

При наличии систем автоматизации, телеметрии и узла учета газа допускается увеличивать габаритные и строительные размеры.

3.2 Требования к линиям редуцирования

3.2.1 Конструкция линий редуцирования должна соответствовать требованиям ГОСТ Р 54960 и положениям настоящих ТУ.

3.2.2 Схемы и состав технических устройств линий редуцирования рекомендуется выбирать из технологических схем, приведенных в приложениях А – Г.

При необходимости, в ГРПШ может быть установлен фильтр-влагоотделитель.

3.2.3 Состав резервной линии редуцирования должен соответствовать рабочей (основной) линии или обеспечивать аналогичный уровень безопасности. Должно быть предусмотрено исполнение по автоматическому включению в работу резервной линии редуцирования при неисправности рабочей (основной) линии.

На съемной обводной линии должна быть установлена редуцирующая и отключающая арматуры, применение запорной арматуры для редуцирования давления газа не допускается. Редуцирующая арматура, устанавливаемая на съемной обводной линии редуцирования, должна иметь коэффициент пропускной способности (K_v) не меньший, чем у редуцирующей арматуры рабочей (основной) линии редуцирования.

3.2.4 Диаметры газопроводов на входе и выходе из ГРПШ должны определяться на основании гидравлического расчета по СП 42-101-2003.

Рекомендуемая скорость движения газа не должна превышать:

- 15 м/с – при давлении до 0,05 МПа;
- 25 м/с – при давлении от 0,05 МПа до 0,6 МПа;
- 30 м/с – при давлении свыше 0,6 МПа.

3.2.5 Выбор типоразмера редуцирующей и предохранительной арматур должен производиться на основании гидравлического расчета в соответствии с СП 42-101-2003 с учетом рекомендаций предприятия-изготовителя.

3.2.6 Выбор типоразмера фильтра должен осуществляться на основании гидравлического расчета.

3.2.7 Пропускная способность линий редуцирования должна определяться с учетом гидравлического сопротивления фильтра и фитингов. Максимальное значение падения давления на фильтре должно быть указано в сопроводительной эксплуатационной документации.

Значения пропускной способности каждой линии редуцирования и ГРПШ в целом (при параллельной работе двух рабочих линий редуцирования

с одним выходом) должны быть указаны в эксплуатационной документации на ГРПШ.

3.2.8 Толщина стенки труб и деталей газопроводов должна определяться расчетом на прочность в зависимости от рабочих (расчетных) параметров по СП 33.13330.2010, СП 42-102-2004 применительно к сортаменту труб.

3.2.9 Редукционная, предохранительная и отключающая арматуры должна иметь собственные импульсные линии за исключением случаев, когда конструкцией указанной арматуры предусмотрено наличие встроенных импульсных линий. Установка КИП непосредственно на импульсных газопроводах и на участке после запорного устройства перед предохранительной арматурой запрещена.

Место отбора импульса должно размещаться в зоне установившегося потока газа, обеспечивать отсутствие воздействия турбулентного потока или иных негативных воздействий и располагаться на прямолинейном участке выходного газопровода, имеющего наибольший диаметр, на расстоянии не менее 4 DN от предшествующего и не менее 2 DN перед следующим источником местного сопротивления.

При горизонтальном расположении газопровода место отбора импульса должно находиться на верхней образующей газопровода.

Диаметр импульсного газопровода должен быть не менее 10 мм, если иное не предусмотрено предприятием-изготовителем.

Место отбора импульсов рекомендуется устанавливать внутри ГРПШ, его местоположение должно быть указано в эксплуатационной документации и на технологической схеме ГРПШ.

Установка запорной арматуры на импульсных газопроводах не рекомендуется, кроме арматуры, смонтированной перед или непосредственно на техническом устройстве.

3.2.10 Расположение сварных соединений на газопроводе должно обеспечивать возможность проведения контроля всеми предусмотренными методами в процессе изготовления, монтажа, эксплуатации и ремонта.

3.2.11 Расстояние между соседними кольцевыми стыковыми сварными соединениями должно быть не менее 50 мм.

Расстояние от началагиба трубы до края стыкового сварного шва или углового сварного шва должно быть не менее наружного диаметра трубы. Для труб с наружным диаметром до 50 мм – не менее 50 мм.

3.2.12 Длина прямого участка между сварными швами двух соседних гибов должна составлять не менее 100 мм при номинальном диаметре менее DN 150 мм и 200 мм при номинальном диаметре DN 150 мм и выше. При применении крутоизогнутых отводов допускается расположение сварных соединений в начале изогнутого участка.

3.2.13 Приварка штуцеров, бобышек, муфт, труб и других деталей в местах расположения сварных швов не допускается, расстояние до сварного соединения должно быть не менее 50 мм. Допускается диаметрально противоположное расположение штуцеров и бобышек.

3.2.14 Расстояния между фланцевыми, резьбовыми соединениями должны приниматься с учетом возможности сборки и разборки соединения.

3.2.15 Газопроводы должны монтироваться на опорах.

Опоры для газопроводов следует располагать по возможности ближе к арматуре, фланцам, тройникам и местам сосредоточения нагрузок, а также к местам поворотов газопроводов.

Опоры должны располагаться на расстоянии не менее 50 мм от кольцевого сварного соединения.

3.2.16 Опоры должны быть рассчитаны на вертикальные нагрузки от веса газопровода, а также нагрузки, возникающие при транспортной тряске и тепловом расширении газопровода.

3.2.17 На вертикальных участках газопроводов или в техническом устройстве, при необходимости, должны быть предусмотрены сливные

штуцеры с запорной арматурой для присоединения стационарных или съемных газопроводов с целью отвода конденсата в дренажные емкости или технологическое оборудование. На выходной штуцер (фланец) запорной арматуры должна быть установлена заглушка.

3.2.18 В шкафных пунктах редуцирования газа следует предусматривать систему продувочных и сбросных газопроводов.

Продувочные и сбросные газопроводы должны быть размещены:

- на входном газопроводе – после первого отключающего устройства;
- на выходном газопроводе – перед последним отключающим устройством;

- на участках газопровода с техническими устройствами, требующими настройку выходных параметров (после места отбора импульса).

Продувочные и сбросные газопроводы должны иметь минимальное количество поворотов и выводиться за пределами ГРПШ вертикально. Конструкция оголовка должна предотвращать попадание атмосферных осадков в газопровод. При переходе продувочного газопровода из горизонтального положения в вертикальное должна быть предусмотрена возможность слива конденсата.

Номинальный диаметр сбросного газопровода должен быть не менее номинального диаметра выходного патрубка предохранительной арматуры.

Номинальный диаметр продувочного газопровода должен быть не менее 20 мм (DN 20). Допускается объединять продувочные газопроводы одинакового давления в общий продувочный газопровод.

3.3 Требования к конструкции шкафа

3.3.1 Конструкция шкафа должна соответствовать требованиям ГОСТ Р 54960, СП 62.13330.2011, а также положениям настоящих ТУ.

3.3.2 Конструктивные решения шкафа определяются:

– выбором марки стали шкафа, производимой по СП 16.13330.2011 с учетом температуры наиболее холодных суток, обеспеченностью 0,98, принятую по СНиП 23-01-99* [5];

– расчетом на прочность с учетом собственного веса, расчетной снеговой, ветровой и сейсмической нагрузок, принятых по СП 20.13330.2011, СП 14.13330.2011.

3.3.3 Соединения несущих конструктивных элементов шкафа рекомендуется предусматривать на сварке. Острые кромки конструктивных элементов должны быть притуплены радиусом (фаской) не менее 1 мм.

3.3.4 Шкаф должен быть выполнен из негорючих материалов, для ГРПШ с обогревом – с негорючим утеплителем.

Материалы для утепления шкафа должны быть сертифицированы на соответствие требованиям Федерального закона [6].

Сортамент швеллеров, уголков, листов для изготовления шкафа должен соответствовать ГОСТ 27772 и СП 16.13330.2011.

Толщина стенок шкафа, а также толщина утеплителя (при наличии обогрева) должны определяться расчетами удельного расхода энергии на отопление по СП 50.13330.2012, СП 23-101-2004 и потерь теплоты через ограждающие конструкции по СП 60.13330.2012.

3.3.6 Габаритные размеры шкафа должны быть не более указанных в ГОСТ Р 54960.

3.3.7 На внутренней стороне двери или стенки шкафа должен быть предусмотрен карман для хранения эксплуатационной документации.

3.4 Требования к трубопроводной арматуре

3.4.1 Трубопроводная арматура должна соответствовать требованиям ГОСТ Р 53672, ГОСТ Р 54808, ГОСТ Р 54960, а также положениям настоящих ТУ.

3.4.2 Трубопроводная арматура должна соответствовать следующим требованиям:

- давления номинальные по ГОСТ 26349;
- номинальные диаметры по ГОСТ 28338;
- давления пробные и рабочие по ГОСТ 356;
- отличительная окраска по ГОСТ Р 52760.

3.4.3 Конструкция предохранительной, отключающей и редуционной арматур должна обеспечивать возможность настройки параметров срабатывания без отключения потребителей и поддержания давления после ГРПШ в соответствии с требованиями ГОСТ Р 54983.

3.4.4 Трубопроводная арматура с приводом, имеющим электрическую часть, должна соответствовать требованиям по взрывозащите в соответствии с Правилами устройства электроустановок (далее – ПУЭ) [7].

3.4.5 Фланцы должны соответствовать требованиям ГОСТ 12815 – ГОСТ 12822.

3.4.6 Трубопроводная арматура должна поставляться с эксплуатационной документацией, содержащей техническое описание и инструкцию по эксплуатации.

3.5 Требования к соединениям

3.5.1 Детали, поступающие на сборку, должны быть изготовлены согласно требованиям рабочих чертежей, не должны иметь заусенцев, забоин, трещин, складок и других дефектов, влияющих на прочность и внешний вид, и должны быть очищены от грязи, масла и влаги.

3.5.2 Внутренняя полость стальных труб должна быть очищена от возможных засорений.

Кромки и прилегающие к ним внутренняя и наружная поверхности труб перед сваркой должны быть зачищены до чистого металла на ширину не менее 20 мм.

Концы труб не должны иметь трещин, надрывов, забоин, задиоров глубиной более 5 мм.

3.5.3 Сварные соединения по своим физико-механическим свойствам должны соответствовать основному материалу свариваемых труб.

Сварные швы металлоконструкций, поддерживающих кронштейнов и крепежных частей ГРПШ должны соответствовать требованиям ГОСТ 5264 и ГОСТ 14776.

Типы, размеры и конструктивные элементы сварных соединений стальных газопроводов должны соответствовать требованиям ГОСТ 16037.

Сварные соединения газопроводов должны подвергаться контролю физическими методами в соответствии с требованиями СП 62.13330.2011.

3.5.4 Смещение кромок свариваемых труб не должно превышать указанного в СП 42-102-2004.

3.5.5 Сварка стальных труб должна производиться по аттестованной технологии.

3.5.6 Сварные швы должны удовлетворять СП 42-102-2004, а также следующим требованиям:

- иметь равномерную мелкочешуйчатую поверхность и плавные переходы к основному металлу;
- заварка дефектных участков сварного шва должна выполняться тем же методом и с использованием тех же сварочных материалов (по маркам), которыми выполнялась сварка данного шва.

3.5.7 Для соединения фланцев газопроводов и технических устройств, работающих при температуре рабочей среды ниже минус 40 °С независимо от давления, следует применять шпильки.

Материалы крепежных деталей должны выбираться с коэффициентом линейного расширения, близким по значению к коэффициенту линейного расширения фланца. Разница в значениях коэффициентов линейного расширения материалов не должна превышать 10 %.

3.5.8 Уплотнительные материалы должны обеспечивать герметичность разъемного соединения в течение всего межремонтного периода.

Уплотнительные материалы не должны образовывать с природным газом химических соединений и разрушаться от его воздействия.

3.5.9 Разъемные соединения должны быть соединены с усилием, обеспечивающим герметичность соединения, и в соответствии с рекомендациями предприятия-изготовителя уплотнительного материала. Рекомендуется применять устройства, обеспечивающие контроль усилия натяжения.

3.5.10 Сборка разъемного соединения должна производиться без перекоса и дополнительного натяжения.

Отклонение от вертикальной и горизонтальной оси сопрягаемых поверхностей разъемных соединений не должно превышать 0,5 мм.

Зазор уплотнительной поверхности фланцевого соединения должен быть одинаковым по окружности и соответствовать толщине уплотнительного материала.

Не допускается выравнивание перекосов крепежными деталями и клиновыми прокладками.

Диаметр отверстия прокладки должен быть не менее внутреннего диаметра уплотнительной поверхности фланца.

3.5.11 Герметичность разъемных соединений технических устройств, снимаемых при техническом обслуживании, должна быть достигнута с использованием уплотнительных материалов, указанных предприятием-изготовителем, без применения дополнительных специальных паст и жидкостей.

3.6 Требования к газопроводам и соединительным деталям

3.6.1 Газопроводы следует изготавливать из металлических труб.

При выборе толщины стенки труб и деталей газопроводов должны учитываться особенности технологии их изготовления (гибка, сборка, сварка) и требования 3.2.8.

Для газопроводов линий редуцирования, сбросных и продувочных газопроводов следует применять трубы по ГОСТ 8731 (группа В), ГОСТ 8732, ГОСТ 20295, ГОСТ 10704, ГОСТ 10705 (группа В), ГОСТ 8696 (группа В), ГОСТ 10706 (группа В), ГОСТ 3262.

Выбор марки стали труб должен осуществляться в соответствии с СП 42-102-2004.

3.6.2 Соединительные детали газопроводов должны соответствовать требованиям ГОСТ 17375, ГОСТ 17376, ГОСТ 17378 – ГОСТ 17380, ГОСТ 30753, ГОСТ Р 31458, ГОСТ 8969, ГОСТ 6527 и других документов в области стандартизации.

3.7 Требования к системам телеметрии, телемеханизации, сигнализации и контрольно-измерительным приборам

3.7.1 Средства измерений, в том числе для определения расхода газа, должны соответствовать требованиям Федерального закона [8], Правил учета газа [9].

Монтаж средств измерений должен осуществляться в соответствии с эксплуатационной документацией предприятия-изготовителя.

3.7.2 Контрольно-измерительные приборы, системы телеметрии, телемеханизации и сигнализации должны соответствовать требованиям документации в области стандартизации и ОАО «Газпром газораспределение».

Системы должны создаваться на базе специализированных технических средств, имеющих соответствующие сертификаты и разрешения на применение.

Для ГРПШ с системами телеметрии, телемеханизации, сигнализации, электрическими КИП должны быть предусмотрены исполнения по подключению к автономному и/или централизованному источнику электроснабжения.

3.7.3 Система телемеханизации, устанавливаемая в ГРПШ (по желанию Заказчика), должна обеспечивать автоматическое управление режимами работы технических устройств и реализацию функций управления, а также посредством систем телеметрии и сигнализации реализацию функций измерения и сигнализации, координацию взаимодействия между локальными системами автоматики, аварийной защиты при пожаре, превышении выходного давления, выдачу аварийных сигналов оператору и диспетчеру, а также соответствовать требованиям ГОСТ Р 54960, СП 62.13330.2011, СП 42-101-2003, ПУЭ [7].

3.7.4 Объем контроля, места установки КИП, датчиков и отборных устройств, способы контроля, точность измерений, пределы безопасной эксплуатации должны определяться при разработке конструкторской документации и указываться в эксплуатационной документации.

Перед КИП необходимо предусматривать установку контрольной арматуры.

Установка КИП должна предусматривать возможность периодической поверки. Порядок и сроки поверки должны быть приняты в соответствии с Федеральным законом [8], эксплуатационной документации предприятий-изготовителей на применяемые приборы.

3.7.5 Узел учета газа должен обеспечивать измерение в требуемом диапазоне расхода газа, при необходимости должен быть установлен счетчик на «малый расход». Относительная погрешность средств измерения не должна превышать значений, указанных в эксплуатационной документации на данный тип средства измерения расхода. Электронные устройства узла учета газа должны обеспечивать возможность дистанционного доступа к информации о параметрах газа и состоянии средств измерений.

3.7.6 Класс точности манометров, устанавливаемых в ГРПШ, должен соответствовать требованиям ГОСТ Р 54960.

3.8 Требования к отоплению и вентиляции

3.8.1 Разработка системы отопления и вентиляции ГРПШ должна быть выполнена в соответствии с требованиями ГОСТ Р 54960, СП 62.13330.2011, СП 7.13130.2013, СП 60.13330.2012, а также инструкций предприятий-изготовителей газоиспользующего оборудования.

3.8.2 Для ГРПШ с электрообогревом должны быть предусмотрены исполнения по подключению к автономному и/или централизованному источнику электроснабжения.

3.8.3 Для отопления должны применяться электронагревательные приборы во взрывобезопасном исполнении ExibIIBT3.

3.8.4 Расположение газоиспользующего оборудования и воздухозаборного патрубка должны соответствовать требованиям СП 60.13330.2012 и обеспечивать отсутствие возможности возгорания от источников утечек или выбросов газа, в том числе при проведении регламентных работ. Газогорелочное устройство должно быть отделено от внутреннего пространства шкафа газонепроницаемой перегородкой. Газоиспользующее оборудование должно быть оборудовано автоматическими устройствами безопасности. Отвод продуктов сгорания от газоиспользующего оборудования следует предусматривать в атмосферу за пределы шкафа.

Конструкция газогорелочного устройства системы отопления ГРПШ должна обеспечивать:

- отключение подачи газа в случае погасания пламени;
- устойчивую работу при различных погодных условиях.

3.9 Требования к электроснабжению и молниезащите

3.9.1 Электроснабжение ГРПШ должно соответствовать требованиям ГОСТ Р 54960 и ПУЭ [7].

3.9.2 Электропитание должно осуществляться напряжением переменного тока 220 В и/или напряжением постоянного тока ($24 \pm 2,4$) В, напряжение питания переносных светильников – постоянное 12 В.

Переход с основного источника питания на резервный и обратно должен осуществляться автоматически, без потери работоспособности оборудования систем телеметрии, сигнализации и КИП.

3.9.3 Электропитание ГРПШ должно производиться из одного электрораспределительного шкафа.

Подвод электропитания к каждому функционально законченному устройству должен производиться через отдельный автоматический выключатель.

3.9.4 Рекомендуемое внутреннее освещение ГРПШ:

- естественное через открытые двери шкафа в светлое время суток;
- электроосвещение от переносных аккумуляторных устройств во взрывобезопасном исполнении.

3.9.5 Освещение должно выполняться в соответствии с требованиями ГОСТ Р 54960 и ПУЭ [7]. Исполнение оболочки осветительных приборов должно иметь уровень защиты, соответствующий классу взрывоопасной зоны, и вид взрывозащиты, соответствующий категориям и группам взрывоопасных смесей.

Управление освещением должно быть местным со щита и с отдельными выключателями устройств защитного отключения.

3.9.6 Заземление и зануление технических средств должно выполняться в соответствии с требованиями ПУЭ [7], СНиП 3.05.06-85 [10] и ГОСТ 12.1.030.

3.9.7 Монтаж систем заземления и зануления должен производиться в соответствии со СНиП 3.05.06-85 [10], ГОСТ 21130.

3.9.8 Устройство молниезащиты следует выполнять в соответствии с инструкцией СО 153-34.21.122 [11].

3.10 Требования к надежности

3.10.1 Шкафные пункты редуцирования газа должны соответствовать требованиям надежности, указанным в ГОСТ Р 54960.

4 Требования безопасности

4.1 Шкафные пункты редуцирования газа должны быть безопасными при испытаниях, монтаже, эксплуатации, ремонте и соответствовать требованиям настоящих ТУ, ГОСТ 12.1.004, ГОСТ 12.1.010, ГОСТ 12.2.003, ГОСТ Р 53672.

4.2 Шкафные пункты редуцирования газа должны быть укомплектованы поверенными КИП.

Манометры должны быть опломбированы.

Места присоединения манометров, установленных в ГРПШ, должны быть легко доступны, защищены от повреждений, загрязнений и коррозионного воздействия и обеспечивать удобство обслуживания.

4.3 Запрещается закрывать вентиляционные отверстия, предусмотренные в шкафу.

4.4 Технические устройства и средства измерения (счетчики) должны устанавливаться так, чтобы направление потока газа совпадало с направлением стрелки на их корпусах.

4.5 Корпус средства измерения (счетчика) должен быть заземлен в соответствии с требованиями ГОСТ 12.2.007.0. В месте заземления должен быть нанесен нестираемый знак заземления по ГОСТ 21130.

4.6 К выполнению сварочных работ допускаются сварщики и специалисты сварочного производства, аттестованные в аттестационных центрах.

Сварочные работы должны выполняться с применением сварочных материалов, оборудования и технологий, аттестованных в аттестационных

центрах – специализированных организациях, аккредитованных в установленном порядке Национальным аттестационным комитетом по сварочному производству (НАКС).

4.7 Оборудование, применяемое при контроле качества работ, должно проходить поверку в соответствии с требованиями установленными в Федеральном законе [8]. Специалисты неразрушающего контроля должны быть аттестованы в аттестационных центрах.

4.8 Монтаж ГРПШ должен осуществляться специализированной организацией в соответствии с проектом привязки.

4.9 При выполнении погрузочно-разгрузочных работ необходимо соблюдать указания предупредительной маркировки, нанесенной на ГРПШ, и производить их способом, обеспечивающим его полную сохранность.

4.10 Строповку необходимо производить не менее чем четырьмя стропами, расположенными в вертикальной плоскости, с применением распорок. Длины строп должны быть одинаковыми. Угол между стропами должен быть не менее 60° . При строповке необходимо следить за тем, чтобы стропы не повредили изделие.

4.11 Перед розжигом горелки газоиспользующего оборудования (для отопления) должна быть проверена тяга.

5 Требования охраны окружающей среды

5.1 При испытаниях и монтаже ГРПШ необходимо осуществлять мероприятия и работы по охране окружающей среды в соответствии с требованиями СП 48.13330.2011.

5.2 Очистка фильтрующего материала фильтра должна производиться в специальные отстойники или емкости за пределами ГРПШ с соблюдением требований правил безопасности и охраны окружающей среды.

5.3 Продувочные и сбросные газопроводы должны выводиться в места, обеспечивающие безопасные условия для рассеивания газа, а также иметь минимальное число поворотов. Выбросы газа должны быть минимизированы.

5.4 Территория площадки после монтажа и сборки ГРПШ должна быть очищена от мусора.

6 Требования к комплектности

6.1 Шкафные пункты редуцирования газа должны поставляться предприятием-изготовителем в полностью собранном виде в соответствии с требованиями ГОСТ Р 54960. Допускается поставка со снятыми на время транспортирования конструктивными элементами, если это предусмотрено рабочими чертежами на ГРПШ и определяется условиями транспортирования.

7 Требования к маркировке и упаковке

7.1 Маркировка

7.1.1 На каждом ГРПШ должна быть нанесена прочная, долговечная (в течение среднего срока службы) и хорошо видимая маркировка в соответствии с требованиями ГОСТ Р 54960.

7.1.2 Содержание маркировки ГРПШ на табличке должно наноситься фотохимическим и/или ударным способами. Надпись на табличке должна быть выполнена шрифтами по ГОСТ 26.008, ГОСТ 26.020. Допускается применять таблички на основе липких аппликаций.

7.1.3 Форма и размеры знаков должны соответствовать ГОСТ Р 12.4.026, шрифт по ГОСТ 26.020.

7.1.4 Транспортная маркировка ГРПШ, при необходимости, а также отдельных элементов или пакетов, ящиков должна выполняться в соответствии с требованиями ГОСТ 14192 и наноситься черной несмываемой краской на фанерные либо металлические ярлыки и содержать следующие данные:

- наименование грузополучателя;
- наименование пункта назначения;
- массы брутто и нетто грузового места в килограммах (кг);
- наименование грузоотправителя;
- наименование пункта отправителя;
- порядковый номер грузового места и количество грузовых мест в виде дроби (в числителе – порядковый номер грузового места, в знаменателе – общее количество мест в партии);
- товарный знак отправителя, а также указание в каком грузовом месте находится документация;
- манипуляционные знаки – «Место строповки», «Центр тяжести»;
- схему строповки.

7.2 Упаковка

7.2.1 Упаковка ГРПШ должна обеспечивать его сохранность на период транспортирования и хранения и соответствовать требованиям ГОСТ Р 54960.

7.2.2 Эксплуатационная документация на ГРПШ должна быть упакована в защитную упаковку для предохранения ее от попадания влаги.

7.2.3 Все обработанные неокрашенные поверхности деталей, узлов и комплектующих изделий (уплотнительные поверхности фланцев и резьбы), присоединительные элементы и заземляющие устройства должны быть законсервированы консервационным маслом К-17 по ГОСТ 10877 или другими смазками, предназначенными для консервации изделий группы П-1 по варианту ВЗ-1 ГОСТ 9.014, на срок до 1 года.

8 Правила приемки

8.1 Шкафные пункты редуцирования газа должны быть приняты отделом технического контроля (далее – ОТК) или иным уполномоченным подразделением предприятия-изготовителя в соответствии с требованиями настоящих ТУ, ГОСТ 15.309.

8.2 Шкафные пункты редуцирования газа должны подвергаться приемо-сдаточным и периодическим испытаниям на соответствие требованиям настоящих ТУ. Объем испытаний приведен в таблице 1.

Т а б л и ц а 1 – Объем испытаний ГРПШ

Проверяемый параметр	Методы контроля	Приемо-сдаточные	Периодические
Внешний вид, комплектность, маркировка, упаковка	9.1	+	+
Контроль сварных соединений	9.2	+	+
Проверка герметичности и прочности линий редуцирования	9.3	+	+
Проверка настройки срабатывания предохранительных и защитных устройств	9.4; 9.5	+	+
Проверка настройки выходного давления	9.6	+	+
Проверка настройки контрольного регулятора	9.7	+	+
Проверка пропускной способности каждой линии редуцирования	9.8	—	+
Проверка правильности выполнения электромонтажа	9.9	+	+
Проверка работоспособности электрооборудования	9.10	+	+
Проверка работоспособности отопительного оборудования	9.11	+	+
Проверка работоспособности системы автоматизации	9.12	+	+

Окончание таблицы 1

Проверяемый параметр	Методы контроля	Приемо-сдаточные	Периодические
Проверка работоспособности узла учета газа	9.13	—	+
Проверка уровня шума	9.14	—	+
Проверка на транспортную тряску	9.15	—	+

8.3 Приемо-сдаточные испытания

8.3.1 Каждый ГРПШ, выпускаемый предприятием-изготовителем, должен пройти приемо-сдаточные испытания.

8.3.2 Приемо-сдаточные испытания проводятся ОТК предприятия-изготовителя.

8.3.3 При обнаружении в процессе испытаний несоответствия какому-либо контролируемому показателю, изделие бракуется. После устранения дефекта, ГРПШ должен повторно подвергаться повторным приемо-сдаточным испытаниям.

Результаты приемо-сдаточных испытаний оформляют протоколом или отражают в журнале по форме предприятия-изготовителя ГРПШ.

8.3.4 Шкафные пункты редуцирования газа, выдержавшие приемо-сдаточные испытания, должны быть опломбированы ОТК предприятия-изготовителя, а в паспорте должны быть сделаны соответствующие записи.

8.4 Периодические испытания

8.4.1 Периодические испытания должны проводиться не реже 1 раза в 3 года, не менее чем на одном ГРПШ, прошедшем приемо-сдаточные испытания.

Сроки проведения испытаний устанавливаются предприятием-изготовителем.

8.4.2 При обнаружении несоответствия какого-либо показателя требуемым значениям, отгрузка ГРПШ всех исполнений приостанавливается

до выявления причин отказа, а испытаниям подвергается удвоенное количество образцов разного исполнения. При положительных результатах повторных периодических испытаний приемка и отгрузка ГРПШ должна быть возобновлена.

Результаты периодических испытаний оформляются протоколом.

8.4.3 При отрицательных результатах периодических испытаний к протоколу должен быть приложен перечень дефектов с анализом их причин и мер по их устранению.

8.5 Типовые испытания

8.5.1 Типовые испытания должны проводиться с целью оценки эффективности и целесообразности предлагаемых изменений в конструкции или технологии изготовления, которые могут повлиять на технические характеристики.

8.5.2 Типовые испытания проводит предприятие-изготовитель или испытательная организация по специальной программе и методике испытаний, утвержденной в установленном порядке.

8.5.3 Сертификационные испытания должны проводиться не менее чем на одном ГРПШ из числа прошедших приемо-сдаточные испытания по специальной программе и методике испытаний, утвержденной в установленном порядке.

8.6 Испытания, за исключением особо оговоренных в настоящих ТУ, проводятся при нормальных значениях климатических факторов внешней среды по ГОСТ 15150.

8.7 Проверка работоспособности технических устройств и оборудования производится после проверки правильности выполнения монтажных работ в соответствии с комплектом рабочих чертежей.

8.8 Масса ГРПШ (см. 3.1.15) определяется расчетным способом по рабочим чертежам и при необходимости подтверждается один раз при проведении приемочных испытаний на весах общего назначения. Марка весов выбирается в зависимости от требуемого предела измерения,

допустимое отклонение измерения не должно превышать $\pm 10\%$. Повторное взвешивание производится при внесении изменений в конструкцию ГРПШ, влияющих на его массу.

8.9 Количественные значения показателей надежности, долговечности (среднего срока службы) и безотказности (наработки на отказ) (см. 3.10) проверяются на основании данных эксплуатационной статистики, результатов поверочных расчетов, учитывающих показатели надежности технических устройств ГРПШ, а также по результатам ускоренных испытаний, проведенных по методике, утвержденной в установленном порядке.

8.10 Средний срок службы лакокрасочных (защитных) покрытий (см. 3.10) должен определяться на основании данных эксплуатационной статистики и при необходимости подтверждаться испытаниями, проведенными по методике, утвержденной в установленном порядке.

8.11 Проверка выполнения мероприятий для обеспечения безопасности (см. раздел 1; 3.4.4; 4.1) производится на основании анализа расчетов, рабочих чертежей и данных эксплуатационной статистики.

8.12 Количественные значения показателей надежности, долговечности, безотказности, а также проверка выполнения мероприятий для обеспечения безопасности проверяются один раз при проведении приемочных испытаний, повторная проверка производится при внесении изменений в конструкцию ГРПШ влияющих на данные показатели.

9 Методы контроля

9.1 Внешний вид, комплектность, маркировка, упаковка

9.1.1 Внешним осмотром проверить наличие следующих документов, представленных вместе с образцом ГРПШ:

– руководство по эксплуатации (РЭ), паспорт (ПС);

– протокол контроля сварных стыков, карта сварных стыков.

9.1.2 Визуальным осмотром проверяется соответствие ГРПШ сборочному чертежу, руководству по эксплуатации (см. раздел 1, 3.1.1 – 3.1.7; 3.1.9; 3.1.11; 3.1.13; 3.2.1 – 3.2.3; 3.2.5; 3.2.6; 3.2.9; 3.2.10; 3.2.13 – 3.2.18; 3.3.1 – 3.3.4; 3.3.6; 3.3.8; 3.4.1 – 3.4.3; 3.4.5; 3.4.6; 3.5.1; 3.5.2; 3.5.7 – 3.5.8; 3.5.10 – 3.5.11; 3.6; 3.7.1 – 3.7.4; 3.9.1 – 3.9.6) по параметрам, которые могут быть проверены без разборки и испытаний ГРПШ, а также правильность монтажа сборочных единиц, в том числе проверка:

– соответствия технологической обвязки линии редуцирования технологической схеме (закрепленной внутри ГРПШ);

– наличия стрелок-указателей направления движения рабочей среды;

– наличия указателей (открыто – закрыто) на запорной арматуре.

Производится осмотр соединений и резьбы на отсутствие трещин всех видов и направлений, наплывов, подрезов, прожогов и других технологических дефектов.

9.1.3 При проверке на соответствие заявленным габаритным размерам (см. 3.1.8; 3.1.15; 3.2.9; 3.2.11 - 3.2.13; 3.3.7), диаметрам входного, выходного газопроводов (см. 3.2.4) и сбросных, продувочных газопроводов (см. 3.2.18) допустимое отклонение не должно превышать ± 1 %. Результаты проверки считаются удовлетворительными, если габариты ГРПШ соответствуют рабочим чертежам и эксплуатационной документации.

9.1.4 Контроль толщины металла корпуса шкафа согласно 3.3.5 с целью установления фактических значений производится штангенциркулем или толщиномером.

В случае локального изменения толщины стенки необходимо произвести очистку от лакокрасочного покрытия и визуальный контроль поверхности на данном участке с целью выявления причин дефекта.

9.1.5 Контроль качества окрашенных поверхностей, а также поверхностей под окраску (см. 3.1.12; 3.3.6), производится внешним осмотром невооруженным глазом на расстоянии 25–30 см от

контролируемой поверхности при естественном или искусственном освещении. Нормы искусственного освещения принимают по ПУЭ [7]. На окрашенных поверхностях не допускается наличие включений, потоков, штрихов, рисок, волнистости, разнооттеночности.

Лакокрасочные покрытия должны соответствовать указанному в настоящих ТУ классу и условиям эксплуатации по 3.1.12.

Толщина лакокрасочного покрытия проверяется толщиномером.

9.1.6 Визуально проверяется комплектность (см. раздел 6), маркировка (см. раздел 2; 7.1), упаковка (см. 7.2), наличие схемы принципиальной ГРПШ, отсутствие повреждений.

Проверка комплектности производится сверкой с данными, указанными в эксплуатационной документации.

Качество и содержание маркировки проверяется внешним осмотром в соответствии с требованиями настоящих ТУ.

Проверку упаковки проводят внешним осмотром. Упаковка должна отвечать требованиям настоящих ТУ. Упаковывание и проверка должны производиться после завершения других испытаний.

9.2 Контроль сварных соединений

Контроль качества сварных швов газопроводов, работающих под давлением (см. 3.5.3 – 3.5.6), следует производить согласно требованиям СП 62.13330.2011 и СП 42-102-2004 следующими методами:

– визуальным контролем – при выполнении приемо-сдаточных испытаний: производится осмотр всех сварных соединений на отсутствие трещин всех видов и направлений, наплывов, подрезов, прожогов, незаваренных кратеров, пористости и других технологических дефектов, а также проверка протокола контроля сварных стыков физическими методами; допускается производить выборочный контроль сварных соединений (до 10 % от общего количества) методом магнитной памяти металла; в случае выявления аномальных зон должен быть произведен ультразвуковой контроль сварного шва и околошовной зоны в 30 мм;

– методами физического контроля – контроль следует производить в процессе изготовления ГРПШ, результаты контроля должны быть оформлены протоколом; контроль сварных стыков производить физическими методами: радиографическим по ГОСТ 7512 и ультразвуковым по ГОСТ 14782.

9.3 Проверка герметичности и прочности линий редуцирования

9.3.1 Проверка герметичности производится после испытаний на прочность. Испытания на прочность согласно 3.2.8 допускается производить на узлах (сборочных единицах) в процессе изготовления ГРПШ.

Контроль давления следует производить по манометрам избыточного давления типа МПЗ-У 0,6 МПа; 1,6 МПа; 2,5 МПа; 4,0 МПа класса точности не ниже 1,5 по ТУ 25.02.180335-84 [12].

Испытания должны проводиться при установившемся давлении в течение времени, необходимого для осмотра ГРПШ, но не менее 5 мин. Повышение давления должно производиться со скоростью не более 0,5 МПа/мин.

Если арматура не рассчитана на испытательное давление, то вместо нее на период испытаний следует устанавливать катушки, заглушки.

Перед испытанием внутренняя поверхность газопроводов должна быть продута сжатым воздухом.

9.3.2 Проверка линий редуцирования на герметичность (см. 3.2.8; 3.5.8; 3.5.9; 3.5.11) осуществляется пневматическим давлением, допускается проведение гидроиспытаний. Испытательное давление должно соответствовать значениям, указанным в таблице 2.

Т а б л и ц а 2 – Значения испытательного давления в зависимости от рабочего давления газа

Рабочее давление, МПа	Давление испытаний, МПа
Менее 0,005 включ.	0,3
Св. 0,005 до 0,3 “	0,45

Окончание таблицы 2

Рабочее давление, МПа	Давление испытаний, МПа
Св. 0,3 до 0,6 включ.	0,75
“ 0,6 “ 1,2 “	1,5

Испытания выполняются в следующей последовательности:

– проверка входного участка линии редуцирования:

1) установить заглушку или закрыть запорную арматуру перед участком с иным давлением;

2) подключить входной участок линии редуцирования 11 к источнику пневмодавления;

3) регулятором давления 5 источника пневмодавления установить требуемое значение давления испытания, согласно таблице 2, контролируя давления по манометру 6;

4) открыть выходной кран 8, входные краны в ГРПШ и подать давление, давление контролировать по манометру 6;

5) места соединений проверить с помощью пенообразующего раствора;

6) закрыть выходной кран 8;

7) сбросить избыточное давление через сбросной газопровод в ГРПШ до атмосферного;

– проверка выходного участка линии редуцирования:

1) установить заглушку или закрыть запорную арматуру перед участком с иным давлением;

2) подключить выходной участок линии редуцирования 10 к источнику пневмодвдения;

3) регулятором давления 5 источника пневмодавления установить требуемое значение давления испытания, согласно таблице 2, контролируя давления по манометру 6;

4) открыть выходной кран, выходные краны в ГРПШ и 8 подать давление, давление контролировать по манометру 6;

5) места соединений проверить с помощью пенообразующего раствора;

6) закрыть выходной кран 8;

7) сбросить избыточное давление через сбросной газопровод в ГРПШ до атмосферного.

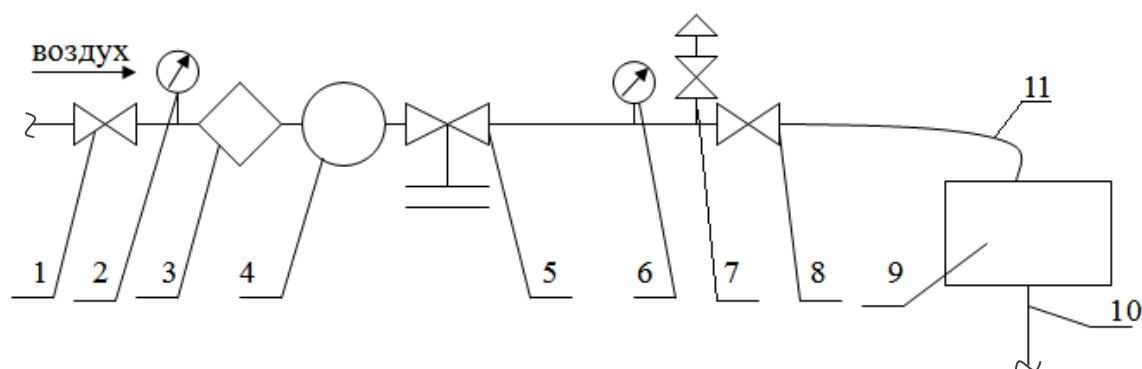
9.4 Проверка настройки срабатывания предохранительных устройств

Проверка производится с использованием стенда (см. рисунок 2) или иного источника пневмодавления.

Проверка давления срабатывания предохранительной арматуры (ПСК) согласно 3.4.3 осуществляется с учетом требований эксплуатационной документации на ПСК в следующем порядке:

– на выходе сбросного газопровода установить гибкую трубку диаметром 10 мм с отметкой 10 мм от свободного конца, конец трубки опустить в емкость с водой до отметки;

– подать давление в выходной газопровод или подключить источник пневмодавления к штуцеру перед ПСК. Давление контролировать по манометру (мановакуумметру);



1 – входной кран; 2, 6 – манометр; 3 – фильтр; 4 – счетчик;

5 – технологический регулятор давления; 7 – настроечный газопровод;

8 – выходной кран; 9 – испытываемый ГРПШ; 10 – выходной участок линии редуцирования, 11- входной участок линии редуцирования.

Рисунок 2 – Схема принципиальная стенда для испытаний

– регулятором давления газа (на линии редуцирования или на автономном источнике давления) плавно повысить давление до срабатывания ПСК;

– начало срабатывания ПСК определяется по появлению пузырьков воздуха и стрелке манометра, когда ПСК откроется, стрелка должна опуститься в сторону наименьшего давления. Значение давления срабатывания должно соответствовать значению, указанному в эксплуатационной документации на ГРПШ (ПСК);

– давление закрытия определяется при понижении давления перед ПСК (регулятором давления) до прекращения выхода пузырьков.

Производится не менее 3 проверок срабатывания ПСК.

9.5 Проверка настройки срабатывания защитных устройств

Проверка срабатывания отключающей арматуры (ПЗК) согласно 3.4.3 при понижении или повышении выходного давления производится с учетом требований эксплуатационной документации на ПЗК с использованием стенда (см. рисунок 2) или иного источника пневмодавления.

Испытания производятся по проверке (подтверждению) установленных на ПЗК значений срабатывания. Испытания производятся после проверки давления настройки регулятора давления и контрольного регулятора.

Испытания производятся в следующем порядке:

- проверка давления срабатывания ПЗК по повышению выходного давления:

1) подключить входной участок линии редуцирования 11 к источнику пневмодавления;

2) открыть входной кран 1 и выходной кран 8, входные краны в ГРПШ и подать давление (значение давления выбрать из диапазона рабочего давления ГРПШ);

3) на выходном газопроводе 10, либо в ГРПШ, установить манометр;

4) взвести ПЗК;

5) открыть кран на сбросном газопроводе в ГРПШ;

6) плавно повысить выходное давление (давление контролировать по манометру, установленному на выходном газопроводе, либо в ГРПШ) при помощи регулятора давления газа установленного в ГРПШ до момента срабатывания ПЗК (срабатывание определяется на слух по звуку закрывшегося затвора «по щелчку», по положению штока затвора или индикатору закрытия), значение давления срабатывания должно соответствовать значению, указанному в эксплуатационной документации;

7) произвести несколько (не менее 3) проверок срабатывания ПЗК.

Изменение давления при проверке ПЗК может производиться без использования регулятора давления газа автономным источником через технологический штуцер или специальный клапан, установленный на коллекторе для отбора импульсов.

– проверка срабатывания ПЗК по понижению выходного давления:

1) подключить входной участок линии редуцирования 1 к источнику пневмодавления;

2) открыть входной кран 1 и выходной кран 8, входные краны в ГРПШ и подать давление (значение давления выбрать из диапазона рабочего давления ГРПШ);

3) на выходном газопроводе 10, либо в ГРПШ, установить манометр;

4) открыть кран на сбросном газопроводе ГРПШ перед последним отключающим устройством (кран перед предохранительной арматурой (ПСК) должен быть закрыт);

5) взвести ПЗК и восстановить рабочее давление в выходном газопроводе регулятором установленном в ГРПШ;

6) плавно понизить выходное давление регулятором (давление контролировать по манометру, установленному на выходном газопроводе 10, либо в ГРПШ) при помощи регулятора давления газа установленного в ГРПШ до момента срабатывания ПЗК (срабатывание определяется на слух по звуку закрывшегося затвора «по щелчку», по положению штока затвора или

индикатору закрытия), значение давления срабатывания должно соответствовать значению, указанному в эксплуатационной документации;

7) произвести несколько (не менее 3) проверок срабатывания ПЗК.

9.6 Проверка настройки выходного давления

Проверка настройки выходного давления по 3.4.3 осуществляется с учетом требований эксплуатационной документации на регулятор давления газа с использованием стенда (см. рисунок 2) или иного источника пневмодавления в следующем порядке:

- подключить ГРПШ к стенду;
- приоткрыть кран на настроечном газопроводе («свече») линии редуцирования, кран на выходной линии ГРПШ должен быть закрыт;
- взвести ПЗК и проконтролировать повышение давления по манометру, установленному на выходном газопроводе ГРПШ;
- проконтролировать давление по манометру (мановакуумметру) на выходной линии – значение должно соответствовать указанному в эксплуатационной документации на ГРПШ.

9.7 Проверка настройки контрольного регулятора

Проверка настройки контрольного регулятора по 3.4.3 производится в порядке указанном в 9.6 с учетом требований эксплуатационной документации на ГРПШ и контрольный регулятор, но регулятор давления необходимо установить в полностью открытом положении.

9.8 Проверка пропускной способности каждой линии редуцирования

Проверка производится с целью подтверждения пропускной способности (по воздуху) каждой линии редуцирования и сравнения полученных значений с указанными в эксплуатационной документации на ГРПШ. Допускается контроль значений производить до одной третьей части от максимального значения указанного в эксплуатационной документации или определив значение коэффициента пропускной способности.

Проверка пропускной способности согласно 3.2.7 производится на испытательном стенде (см. рисунок 2) в следующем порядке:

- подготовить стенд к работе;
- подсоединить ГРПШ к испытательному стенду (см. рисунок 2);
- подать к стенду давление в диапазоне от 0,6 до 1,2 МПа, настроить технологический регулятор 5 на выходное давление, соответствующее проверяемому значению по расходу;
- зафиксировать расход при установившихся показаниях счетчика (при стандартных условиях).

Для сравнения полученных значений с указанными в эксплуатационной документации следует произвести перерасчет формуле

$$Q_{\Gamma} = Q_{\text{В}} \sqrt{\frac{\rho_{\Gamma}}{\rho_{\text{В}}}},$$

где Q_{Γ} – объем газа,
 $Q_{\text{В}}$ – объем воздуха,
 ρ_{Γ} – плотность газа,
 $\rho_{\text{В}}$ – плотность воздуха.

Необходимо произвести не менее трех замеров расхода при различных значениях выходного давления технологического регулятора.

9.9 Проверка правильности выполнения электромонтажа

Правильность выполнения электромонтажа (см. 3.7 – 3.9) определяют визуально сверкой на соответствие требованиям комплекта рабочих чертежей на ГРПШ.

9.10 Проверка работоспособности электрооборудования

Работоспособность электрооборудования (см. 3.7; 3.8.2; 3.9) проверяется следующим образом:

- включить электрооборудование в работу в соответствии с эксплуатационной документацией на него;
- проверить функционирование электрооборудования.

Соответствие электрооборудования ГРПШ требованиям по взрывозащите (см. 3.4.4; 3.8.3; 3.9) определяют сличением данных

маркировки приборов и оборудования, в том числе указанных в сопроводительной документации на них требованиям конструкторской документации на ГРПШ.

9.11 Проверка работоспособности отопительного оборудования

Проверку работоспособности отопительного оборудования согласно 3.8 производят следующим образом:

- ввести в действие отопительное оборудование в соответствии с эксплуатационной документацией на него;
- проверить нагрев теплоотдающей поверхности;
- проверить срабатывание автоматики безопасности при отключении подачи газа на горелку, погасании основной и запальной горелок.

9.12 Проверка работоспособности системы автоматизации

Проверка работоспособности системы автоматизации согласно 3.7 производится организацией, выполнившей монтаж в соответствии с эксплуатационной (проектной) документацией на систему автоматизации. Допускается производить проверку работоспособности после монтажа ГРПШ на объекте.

9.13 Проверка работоспособности узла учета газа

Проверка работоспособности узла учета газа по 3.7.5 производится одновременно с проверкой пропускной способности (см. 9.8). Необходимо удостовериться, что счетчик показывает расход при пропускании воздуха через него.

9.14 Проверка уровня шума

Проверка уровня шума (см. 3.1.14) производится проверкой расчетов, а также одним из следующих способов при максимальном расходе:

- в эксплуатационных условиях;
- подключив ГРПШ к стенду (см. рисунок 2), при условии обеспечения максимальной пропускной способности линии редуцирования ГРПШ.

Замеры производить шумомером на открытой площадке:

– с каждой стороны шкафа на расстоянии 1 м от ГРПШ с открытыми дверцами; замеры должны производиться на высоте от 0,8 до 1,2 м по центру линии редуцирования.

После окончания замеров выбирается максимальное значение уровня шума и сравнивается с требованиями настоящих ТУ.

9.15 Проверка на транспортную тряску

Испытание на воздействие транспортной тряски согласно 3.1.10 проводится на вибростенде. Допускается производить данное испытание транспортированием ГРПШ на грузовом автомобиле по асфальтобетонному покрытию, соответствующему требованиям, предъявляемым к дорогам общего пользования, со скоростью 50 км/ч на расстояние 200 км.

Изделия считаются выдержавшими испытания, если не будет обнаружено механических повреждений, ослабления крепления всех элементов, негерметичности соединений и повреждения лакокрасочного покрытия.

10 Транспортирование и хранение

10.1 Условия транспортирования и хранения ГРПШ должны соответствовать группе условий хранения 4 (ОЖЭ) ГОСТ 15150.

10.2 При длительном хранении ГРПШ переконсервацию необходимо производить один раз в год средствами защиты ВЗ-1 для изделий группы II ГОСТ 9.014.

10.3 ГРПШ могут транспортироваться любыми видами транспортных средств. При транспортировании ГРПШ должны соблюдаться правила перевозки, действующие для применяемого вида транспорта.

10.4 Для размещения и крепления груза на открытом подвижном составе должны применяться растяжки, обвязки, упорные и распорные бруски.

Растяжка (обвязка) должна состоять не менее чем из двух нитей.

Растяжки крепятся одним концом за специальные элементы на изделии, другим – за скобы транспортных средств.

Количество нитей и диаметр растяжки (проволоки) должны подтверждаться расчетом.

11 Указания по эксплуатации

11.1 Перед подсоединением к газопроводу ГРПШ должен быть расконсервирован, предохранительные заглушки и пробки сняты, наружные поверхности тщательно протерты. Остатки смазки на присоединительных фланцах не допускаются.

11.2 Шкафной пункт редуцирования газа должен быть смонтирован в соответствии с проектом, утвержденным в установленном порядке, и требованиями РЭ на ГРПШ.

11.3 Эксплуатироваться может только тот ГРПШ, который соответствует требованиям настоящих ТУ и имеет подлинную сопроводительную документацию предприятия-изготовителя.

11.4 Эксплуатация ГРПШ должна осуществляться в соответствии с требованиями ГОСТ Р 54983, ПУЭ [7], руководства по эксплуатации и производственных инструкций.

12 Гарантии изготовителя

12.1 Предприятие-изготовитель гарантирует соответствие ГРПШ требованиям настоящих ТУ при соблюдении потребителем условий транспортирования, хранения, монтажа и эксплуатации.

12.2 Гарантийный срок хранения ГРПШ – 12 месяцев.

Гарантийный срок эксплуатации – 18 месяцев со дня ввода ГРПШ в эксплуатацию, но не более 24 месяцев со дня изготовления.

12.3 Рекламации предъявляются в течение гарантийного срока при условии соблюдения потребителем (эксплуатирующей организацией) требований эксплуатационной документации с составлением рекламационного акта, содержащего:

- наименование организации, в которой эксплуатируется ГРПШ, ее почтовый адрес;
- дату получения ГРПШ от предприятия-изготовителя;
- дату введения в эксплуатацию;
- характер повреждения и условия, при которых оно произошло;
- заключение комиссии с участием представителя заинтересованной стороны.

Рекламация рассматривается в течение 14 дней со дня письменного извещения о неисправности.

12.4 Гарантия не распространяется:

- на комплектующие изделия, имеющие свой срок гарантии;
- на детали и сборочные единицы технических устройств и приборов, требующие периодической замены и срок службы которых зависит от условий эксплуатации.

12.5 При выходе изделия из строя в течение гарантийного периода предприятие-изготовитель должно произвести безвозмездный ремонт или замену комплектующих, если неисправность произошла по вине предприятия-изготовителя.

Приложение А

(рекомендуемое)

Шкафные пункты редуцирования газа с пропускной способностью до 120 м³/ч

А.1 Шкафные пункты редуцирования газа. Одна линия редуцирования

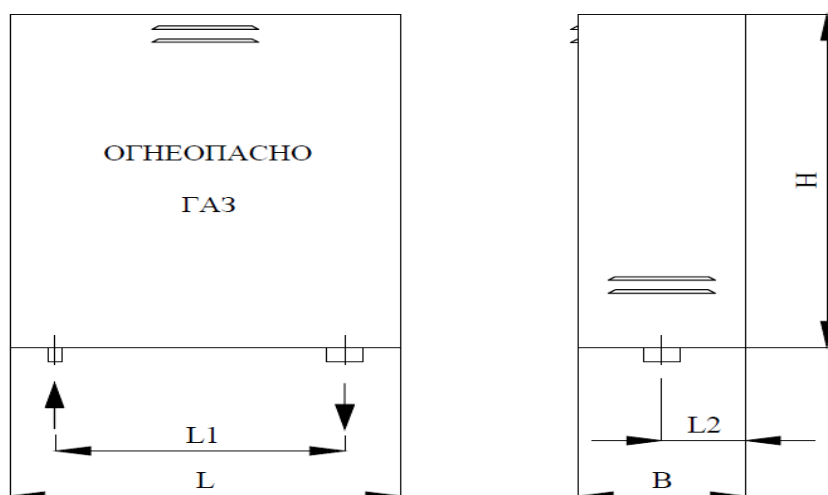


Рисунок А.1.1 – Габаритный чертеж ГРПШ. Исполнение 1

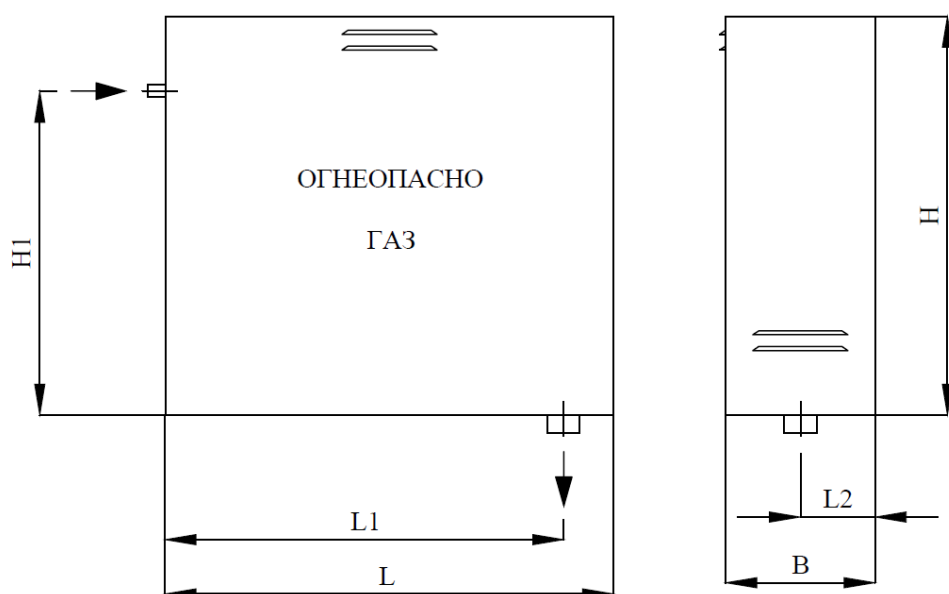


Рисунок А.1.2 – Габаритный чертеж ГРПШ. Исполнение 2

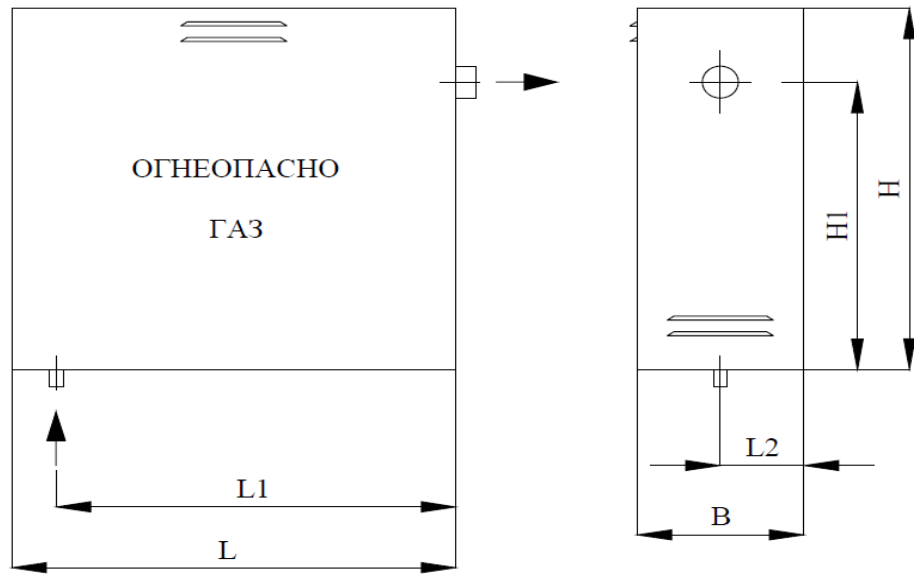
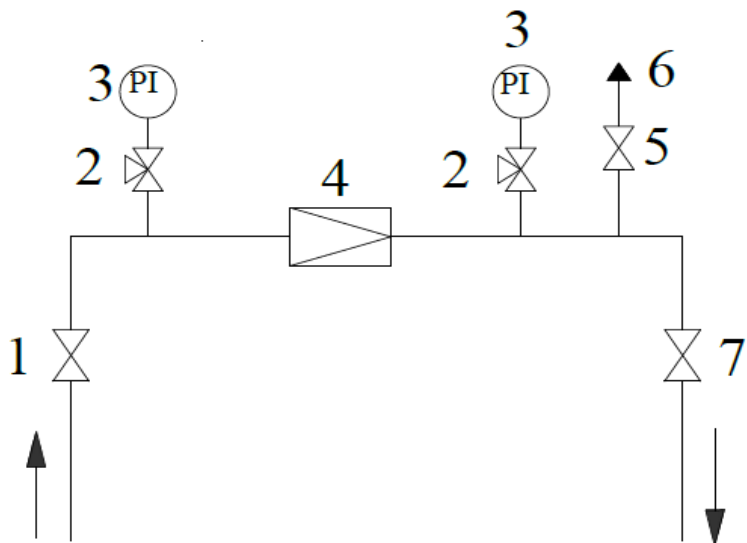


Рисунок А.1.3 – Габаритный чертеж ГРПШ. Исполнение 3

ОАО "Газпром газораспределение"

А.1.1 Состав технических устройств: регулятор давления, отключающая арматура, предохранительная арматура, запорная арматура



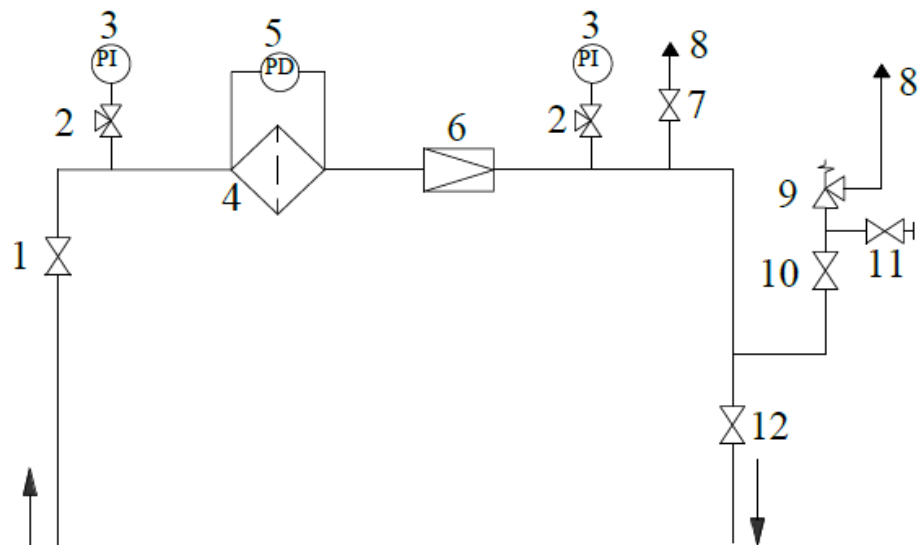
Номер на схеме	Наименование	Условное обозначение	Кол-во
1,5,7	Запорная арматура		3
2	Контрольная арматура		2
3	Манометр		2
4	Регулятор давления газа со встроенным фильтром, отключающей и предохранительной арматурой		1
6	Газопровод сбросной (свеча)		1
	Газопровод		
	Направление потока газа		

Рисунок А.1.4 – Технологическая схема ГРПШ

Т а б л и ц а А.1.1 – Строительные и габаритные размеры ГРПШ (размеры даны в миллиметрах)

DN _{вх.} газ-да	P _{вых.} , МПа	DN _{вых.} газ-да	Исполнения																			
			Исполнение 1						Исполнение 2						Исполнение 3							
			Модификация	L	L1	L2	B	H	Модификация	L	L1	L2	B	H	H1	Модификация	L	L1	L2	B	H	H1
25	02-0,6	25	<i>A.1.(1-5)111</i>	400	300	200	300	700	<i>A.1.(1-5)211</i>	600	550	200	300	700	650	<i>A.1.(1-5)311</i>	700	650	200	300	600	450
	0,1	40	<i>A.1.(1-5)112</i>					800	<i>A.1.(1-5)212</i>					800		<i>A.1.(1-5)312</i>						
	0,002-0,005	65	<i>A.1.(1-5)113</i>					800	<i>A.1.(1-5)213</i>					800		<i>A.1.(1-5)313</i>						

ОАО "Газпром газораспределение"



Номер на схеме	Наименование	Условное обозначение	Кол-во
1,7,10,11,12	Запорная арматура		5
2	Контрольная арматура		2
3	Манометр		2
4	Фильтр газовый		1
5	Дифманометр		1
6	Регулятор давления газа со встроенной отключающей арматурой		1
8	Газопровод сбросной (свеча)		2
9	Предохранительная арматура		1
	Газопровод		
	Направление потока газа		

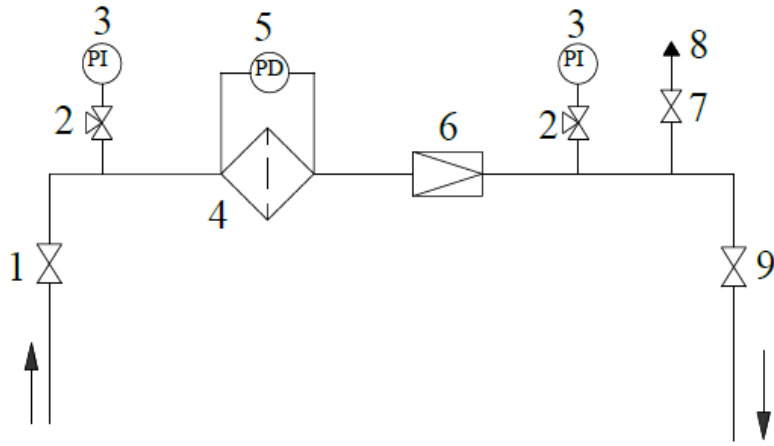
Рисунок А.1.5 – Технологическая схема ГРПШ

Т а б л и ц а А.1.2 – Строительные и габаритные размеры ГРПШ (размеры даны в миллиметрах)

DNвх. газ-да	Рвых, МПа	DNвых. газ-да	Исполнения																		
			Исполнение 1						Исполнение 2						Исполнение 3						
			Модификация	L	L1	L2	B	H	Модификация	L	L1	L2	B	H	H1	Модификация	L	L1	L2	B	H
25	02-0,6	25	<i>A.1.(1-2)111</i>	700	600	200	300	800	<i>A.1.(1-2)211</i>	900	850	200	300	800	<i>A.1.(1-2)311</i>	800	750	200	300	900	750
	0,1	40	<i>A.1.(1-2)112</i>					900	<i>A.1.(1-2)212</i>					750	<i>A.1.(1-2)312</i>						
	0,002-0,005	65	<i>A.1.(1-2)113</i>					900	<i>A.1.(1-2)213</i>					900	<i>A.1.(1-2)313</i>						

ОАО "Газпром газораспределение"

А.1.2 Состав технических устройств: регулятор давления, отключающая арматура, запорная арматура



Номер на схеме	Наименование	Условное обозначение	Кол-во
1,7,9	Запорная арматура		3
2	Контрольная арматура		2
3	Манометр		2
4	Фильтр газовый		1
5	Дифманометр		1
6	Регулятор давления газа со встроенной отключающей арматурой		1
8	Газопровод сбросной (свеча)		1
	Газопровод		
	Направление потока газа		

Рисунок А.1.6 – Технологическая схема ГРПШ

Т а б л и ц а А.1.3 – Строительные и габаритные размеры ГРПШ (размеры даны в миллиметрах)

DNвх. газ-да	Рвых, МПа	DNвых. газ-да	Исполнения																			
			Исполнение 1					Исполнение 2					Исполнение 3									
			Модификация	L	L1	L2	B	H	Модификация	L	L1	L2	B	H	H1	Модификация	L	L1	L2	B	H	H1
25	02-0,6	25	<i>A.1.(3-5)111</i>	700	600	200	300	700	<i>A.1.(3-5)211</i>	900	850	200	300	800	650	<i>A.1.(3-5)311</i>	700	650	200	300	900	750
	0,1	40	<i>A.1.(3-5)112</i>					800	<i>A.1.(3-5)212</i>					<i>A.1.(3-5)312</i>								
	0,002-0,005	65	<i>A.1.(3-5)113</i>					800	<i>A.1.(3-5)213</i>					<i>A.1.(3-5)313</i>		800						

ОАО "Газпром газораспределение"

Приложение Б

(рекомендуемое)

Шкафные пункты редуцирования газа с пропускной способностью до 400 м³/ч

Б.1 Шкафные пункты редуцирования газа. Одна линия редуцирования

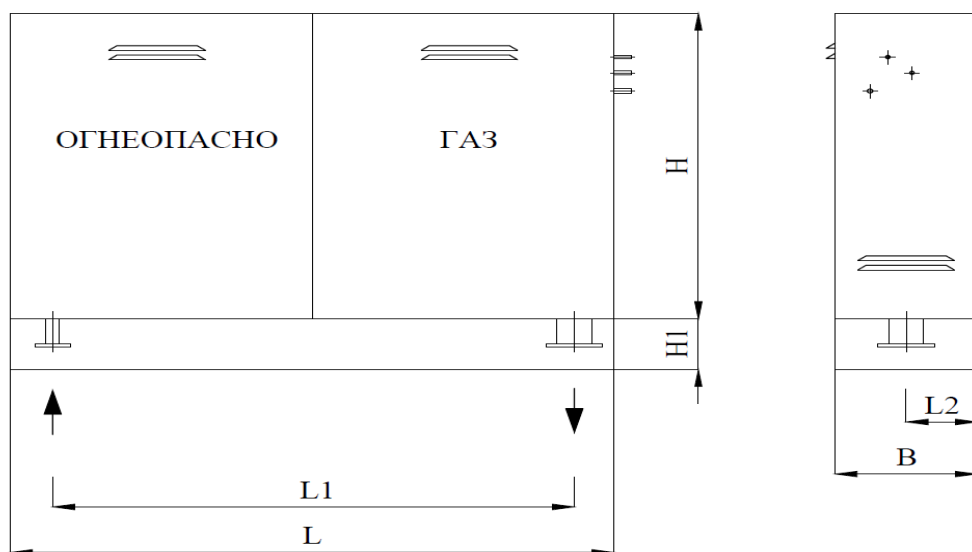


Рисунок Б.1.1 – Габаритный чертеж ГРПШ. Исполнение 1

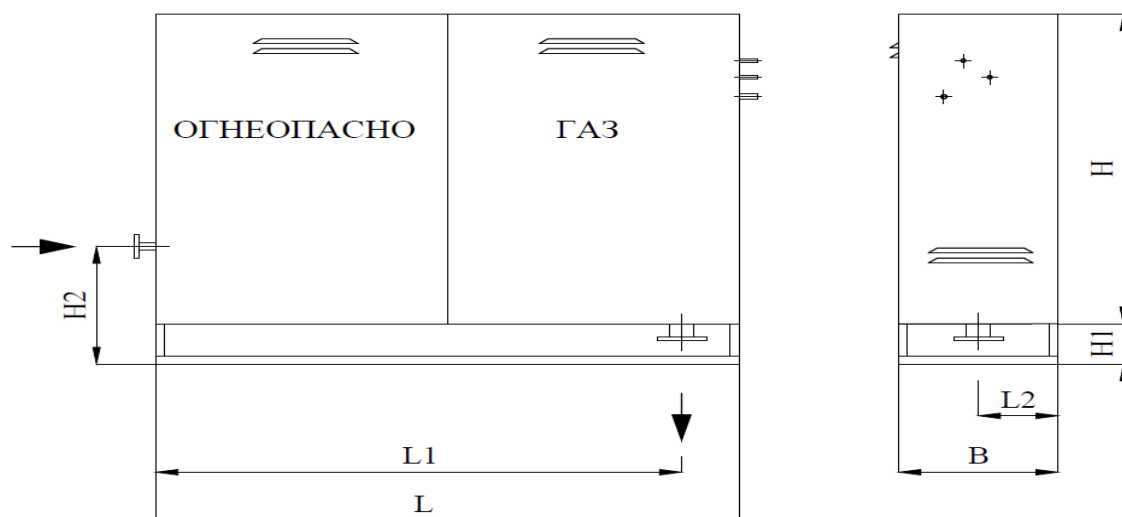


Рисунок Б.1.2 – Габаритный чертеж ГРПШ. Исполнение 2

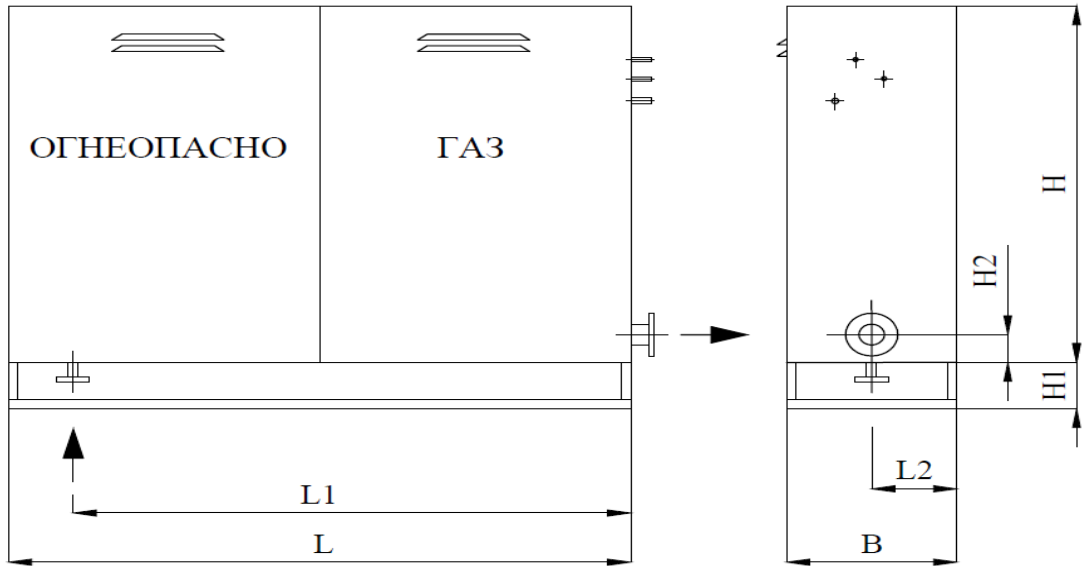
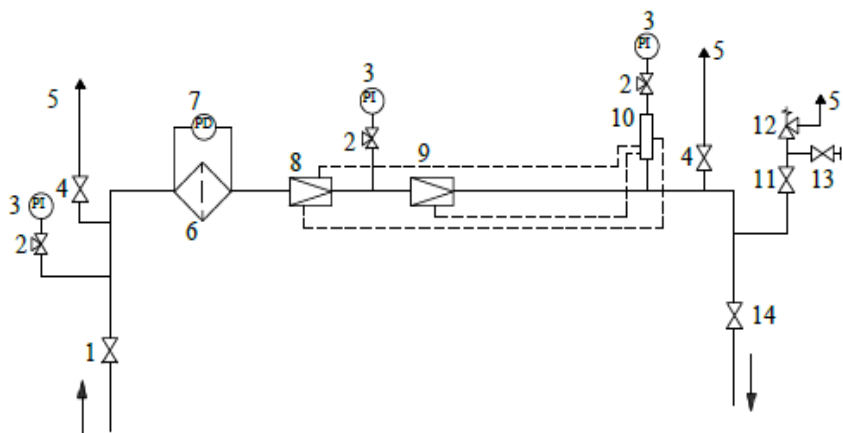


Рисунок Б.1.3 – Габаритный чертеж ГРПШ. Исполнение 3

ОАО "Газпром газораспределение"

Б.1.1 Состав технических устройств: контрольный регулятор, регулятор давления, отключающая арматура, предохранительная арматура, запорная арматура



Номер на схеме	Наименование	Условное обозначение	Кол-во
1,4,11,13, 14	Запорная арматура		6
2	Контрольная арматура		3
3	Манометр		3
5	Газопровод сбросной (свеча)		3
6	Фильтр газовый		1
7	Дифманометр		1
8	Контрольный регулятор со встроенной отключающей арматурой		1
9	Регулятор давления газа		1
10	Коллектор для отбора импульса		1
12	Предохранительная арматура		1
	Газопровод		
	Направление потока газа		

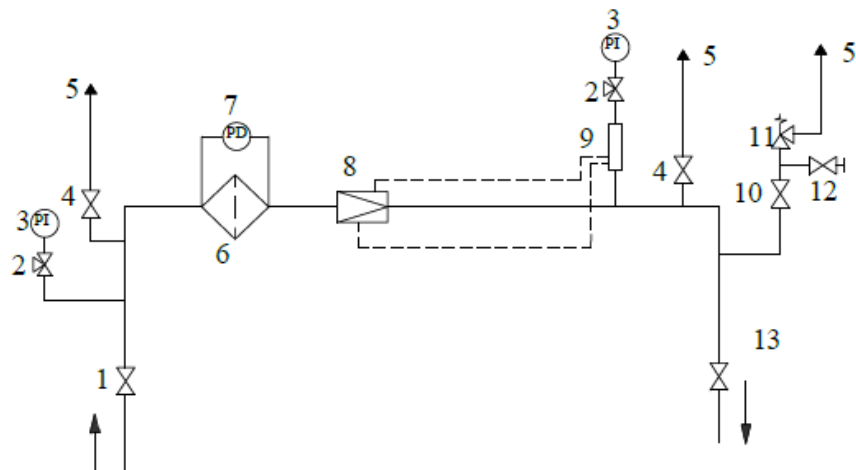
Рисунок Б.1.4 – Технологическая схема ГРПШ

Т а б л и ц а Б.1.1 – Строительные и габаритные размеры ГРПШ (размеры даны в миллиметрах)

DN _{вх.} газ-да	P _{вх.} , МПа	DN _{вых.} газ-да	Исполнения																							
			Исполнение 1							Исполнение 2							Исполнение 3									
			Модификация	L	L1	L2	B	H	H1	Модификация	L	L1	L2	B	H	H1	H2	Модификация	L	L1	L2	B	H	H1	H2	
40	0,3-0,6	40	Б.1.1111	1800	1500	300	600	1200	300	Б.1.1211	1800	1700	300	600	1200	300	580	Б.1.1311	1800	1600	300	600	1300	300	100	
	0,2	50	Б.1.1112	1900	1600			1300		Б.1.1212	1900	1800			1300			Б.1.1312	1900	1700			1400			
	0,1	65	Б.1.1113	2100	1800			1500		Б.1.1213	2100	2000			1500			Б.1.1313	2100	1900			1600			
	0,002-0,005	100	Б.1.1114	2400	2100	1800	Б.1.1214	2400	2300	1800	Б.1.1314	2500	2300	1900												

ОАО "Газпром газораспределение"

Б.1.2 Состав технических устройств: регулятор давления, отключающая арматура, предохранительная арматура, запорная арматура



Номер на схеме	Наименование	Условное обозначение	Кол-во
1,4,10,12,13	Запорная арматура		6
2	Контрольная арматура		2
3	Манометр		2
5	Газопровод сбросной (свеча)		3
6	Фильтр газовый		1
7	Дифманометр		1
8	Регулятор давления газа со встроенной отключающей арматурой		1
9	Коллектор для отбора импульса		1
11	Предохранительная арматура		1
	Газопровод		
	Направление потока газа		

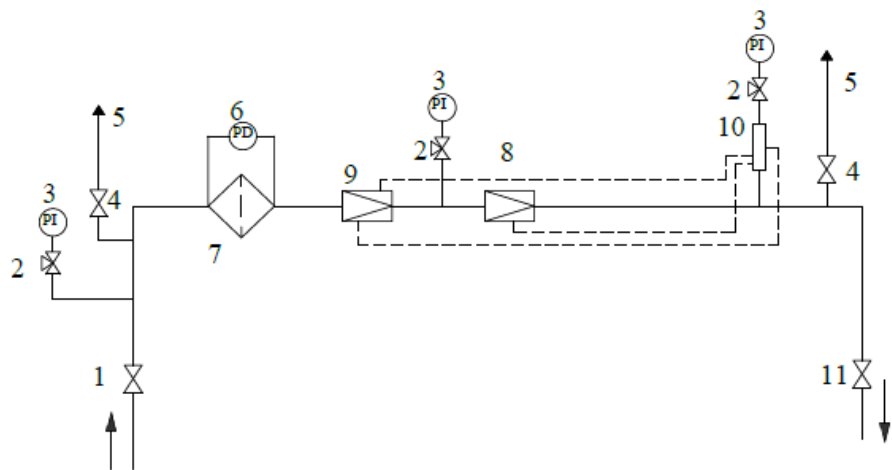
Рисунок Б.1.5 – Технологическая схема ГРПШ

Т а б л и ц а Б.1.2 – Строительные и габаритные размеры ГРПШ (размеры даны в миллиметрах)

DNвх. газ-да	Рвх, МПа	DNвх. газ-да	Исполнения																							
			Исполнение 1							Исполнение 2							Исполнение 3									
			Модифи- кация	L	L1	L2	B	H	H1	Модифи- кация	L	L1	L2	B	H	H1	H2	Модифи- кация	L	L1	L2	B	H	H1	H2	
40	0,3-0,6	40	<i>Б.1.2111</i>	1100	800	300	600	1200	300	<i>Б.1.2211</i>	1100	1000	300	600	1200	300	580	<i>Б.1.2311</i>	1100	900	300	600	1300	300	100	
	0,2	50	<i>Б.1.2112</i>	1300	1000			1300		<i>Б.1.2212</i>	1300	1200			1300			<i>Б.1.2312</i>	1300	1200			1400			
	0,1	65	<i>Б.1.2113</i>					1400		<i>Б.1.2213</i>					1400			<i>Б.1.2313</i>					1500			
	0,002- 0,005	100	<i>Б.1.2114</i>					1600		1300					1500			<i>Б.1.2214</i>					1600			1500

ОАО "Газпром газораспределение..."

Б.1.3 Состав технических устройств: контрольный регулятор, регулятор давления, отключающая арматура, запорная арматура



Номер на схеме	Наименование	Условное обозначение	Кол-во
1,4,11	Запорная арматура		4
2	Контрольная арматура		3
3	Манометр		3
5	Газопровод сбросной (свеча)		2
6	Дифманометр		1
7	Фильтр газовый		1
8	Регулятор давления газа		1
9	Контрольный регулятор со встроенной отключающей арматурой		1
10	Коллектор для отбора импульса		1
	Газопровод		
	Направление потока газа		

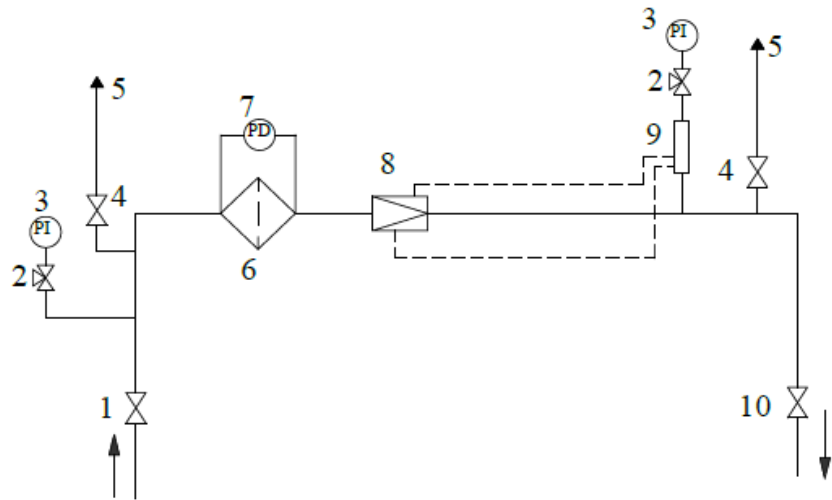
Рисунок Б.1.6 – Технологическая схема ГРПШ

Т а б л и ц а Б.1.3 – Строительные и габаритные размеры ГРПШ (размеры даны в миллиметрах)

DNвх. газ-да	Рвых, МПа	DNвых. газ-да	Исполнения																							
			Исполнение 1							Исполнение 2							Исполнение 3									
			Модифи- кация	L	L1	L2	B	H	H1	Модифи- кация	L	L1	L2	B	H	H1	H2	Модифи- кация	L	L1	L2	B	H	H1	H2	
40	0,3-0,6	40	<i>Б.1.3111</i>	1800	1500	300	600	1100	300	<i>Б.1.3211</i>	1800	1700	300	600	1100	300	580	<i>Б.1.3311</i>	1800	1600	300	600	1200	300	100	
	0,2	50	<i>Б.1.3112</i>	1900	1600			1300		<i>Б.1.3212</i>	1900	1800			<i>Б.1.3312</i>			1900	1700	1400						
	0,1	65	<i>Б.1.3113</i>	2100	1800			1600		<i>Б.1.3213</i>	2100	2000			<i>Б.1.3313</i>			2100	1900	1700						
	0,002- 0,005	100	<i>Б.1.3114</i>	2400	2100			<i>Б.1.3214</i>		2400	2300	<i>Б.1.3314</i>			2500			2300								

ОАО "Газпром газораспределение"

Б.1.4 Состав технических устройств: регулятор давления, отключающая арматура, запорная арматура



Номер на схеме	Наименование	Условное обозначение	Кол-во
1,4,10	Запорная арматура		4
2	Контрольная арматура		2
3	Манометр		2
5	Газопровод сбросной (свеча)		2
6	Фильтр газовый		1
7	Дифманометр		1
8	Регулятор давления газа со встроенной отключающей арматурой		1
9	Коллектор для отбора импульса		1
	Газопровод		
	Направление потока газа		

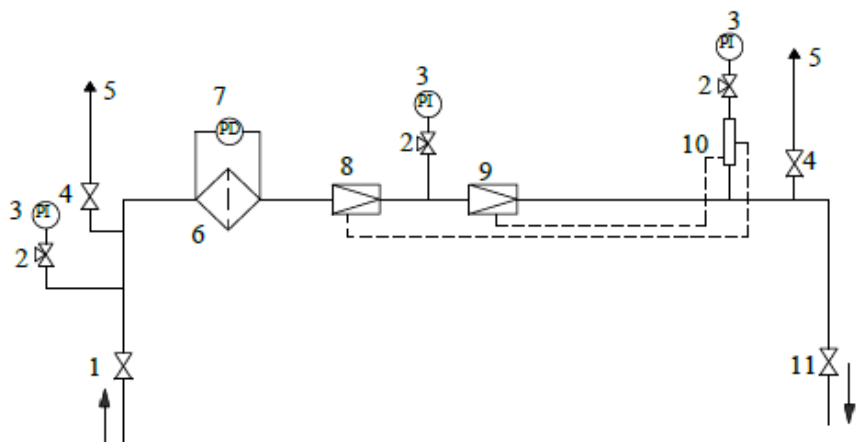
Рисунок Б.1.7 – Технологическая схема ГРПШ

Т а б л и ц а Б.1.4 – Строительные и габаритные размеры ГРПШ (размеры даны в миллиметрах)

DNвх. газ-да	Рвых, МПа	DNвых. газ-да	Исполнения																											
			Исполнение 1							Исполнение 2							Исполнение 3													
			Модифи- кация	L	L1	L2	B	H	H1	Модифи- кация	L	L1	L2	B	H	H1	H2	Модифи- кация	L	L1	L2	B	H	H1	H2					
40	0,3-0,6	40	<i>Б.1.4111</i>	1100	800	300	600	1100	300	<i>Б.1.4211</i>	1100	1000	300	600	1100	300	580	<i>Б.1.4311</i>	1100	900	300	600	1200	300	100					
	0,2	50	<i>Б.1.4112</i>	1300	1000			<i>Б.1.4212</i>		1300	1200	<i>Б.1.4312</i>			1300			1200	<i>Б.1.4313</i>	1300			1200			300	600	1400	1700	1500
	0,1	65	<i>Б.1.4113</i>					<i>Б.1.4213</i>				<i>Б.1.4314</i>																		
	0,002- 0,005	100	<i>Б.1.4114</i>					1600				1300							<i>Б.1.4214</i>											

ОАО "Газпром газораспределение"

Б.1.5 Состав технических устройств: контрольный регулятор, регулятор давления, запорная арматура



Номер на схеме	Наименование	Условное обозначение	Кол-во
1,4,11	Запорная арматура		4
2	Контрольная арматура		3
3	Манометр		3
5	Газопровод сбросной (свеча)		2
6	Фильтр газовый		1
7	Дифманометр		1
8	Контрольный регулятор		1
9	Регулятор давления газа		1
10	Коллектор для отбора импульса		1
	Газопровод		
	Направление потока газа		

Рисунок Б.1.8 – Технологическая схема ГРПШ

Т а б л и ц а Б.1.5 – Строительные и габаритные размеры ГРПШ (размеры даны в миллиметрах)

DNвх. газ-да	Pвхх, МПа	DNвых. газ-да	Исполнения																							
			Исполнение 1							Исполнение 2							Исполнение 3									
			Модифи- кация	L	L1	L2	B	H	H1	Модифи- кация	L	L1	L2	B	H	H1	H2	Модифи- кация	L	L1	L2	B	H	H1	H2	
40	0,3-0,6	40	<i>Б.1.5111</i>	1800	1500	300	600	1100	300	<i>Б.1.5211</i>	1800	1700	300	600	1100	300	580	<i>Б.1.5311</i>	1800	1600	300	600	1200	300	100	
	0,2	50	<i>Б.1.5112</i>	1900	1600			1300		<i>Б.1.5212</i>	1900	1800			1300			<i>Б.1.5312</i>	1900	1700			1400			
	0,1	65	<i>Б.1.5113</i>	2100	1800			1600		<i>Б.1.5213</i>	2100	2000			1600			<i>Б.1.5313</i>	2100	1900			1700			
	0,002- 0,005	100	<i>Б.1.5114</i>	2400	2100			<i>Б.1.5214</i>		2400	2300	<i>Б.1.5314</i>			2500			2300	1700							

ОАО "Газпром газораспределение"

Б.2 Шкафные пункты редуцирования газа. Две линии редуцирования

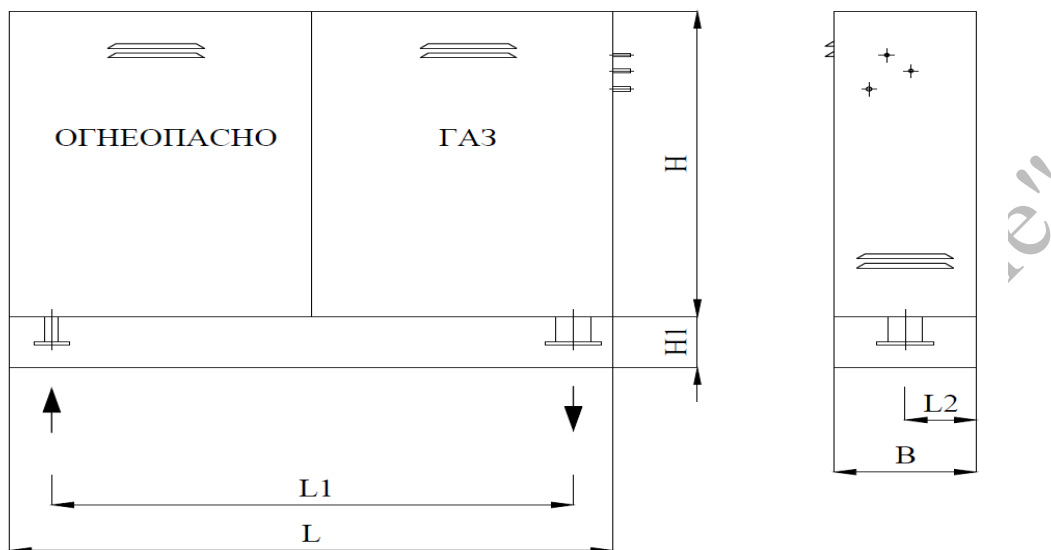


Рисунок Б.2.1 – Габаритный чертеж ГРПШ. Исполнение 1

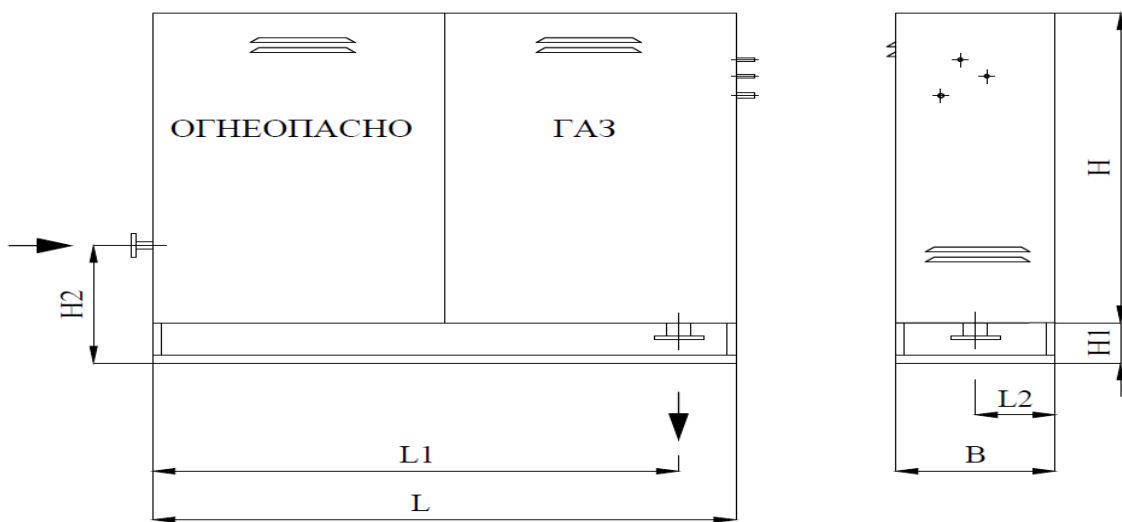


Рисунок Б.2.2 – Габаритный чертеж ГРПШ. Исполнение 2

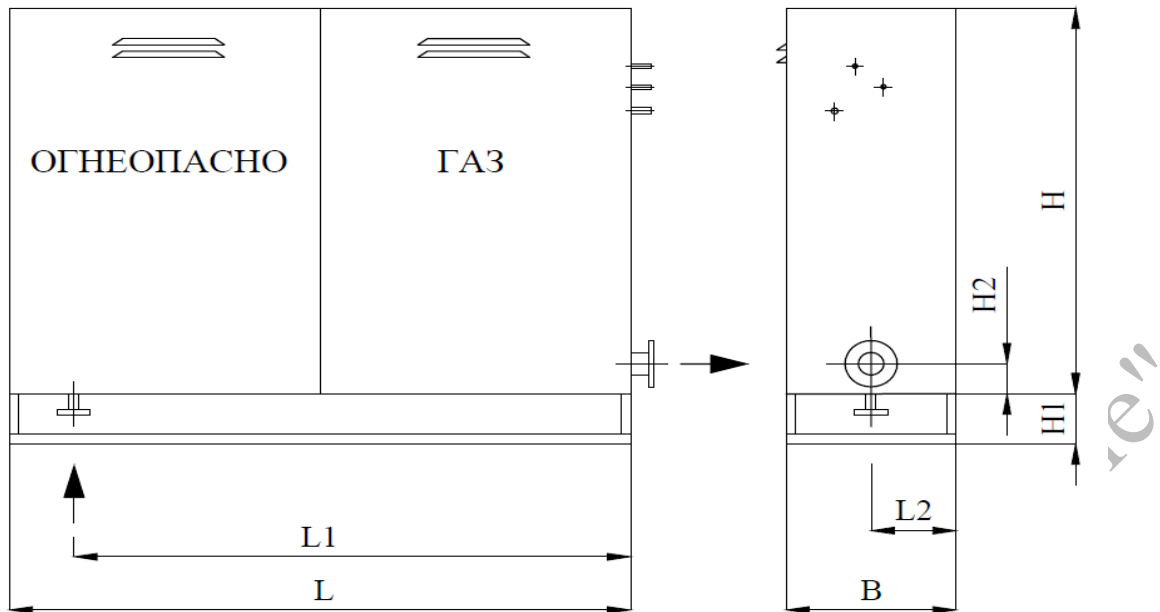
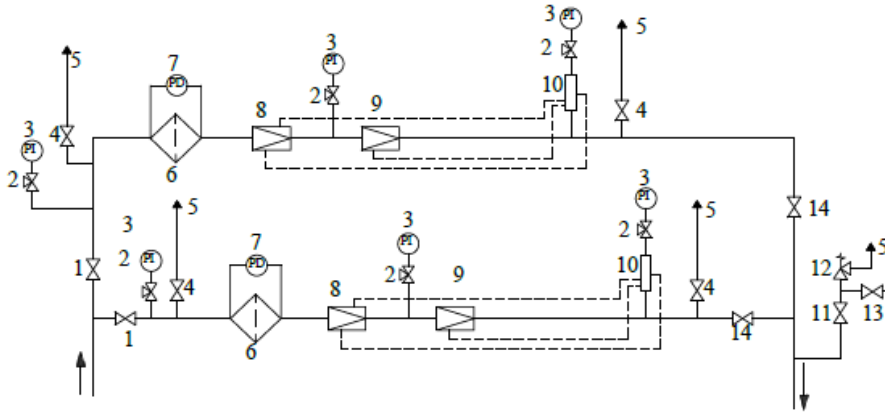


Рисунок Б.2.3 – Габаритный чертеж ГРПШ. Исполнение 3

ОАО "Газпром газораспределение"

Б.2.1 Состав технических устройств: контрольный регулятор, регулятор давления, отключающая арматура, предохранительная арматура, запорная арматура



Номер на схеме	Наименование	Условное обозначение	Кол-во
1,4,11,13,14	Запорная арматура		10
2	Контрольная арматура		6
3	Манометр		6
5	Газопровод сбросной (свеча)		4
6	Фильтр газовый		2
7	Дифманометр		2
8	Контрольный регулятор со встроенной отключающей арматурой		2
9	Регулятор давления газа		2
10	Коллектор для отбора импульса		2
12	Предохранительная арматура		1
	Газопровод		
	Направление потока газа		

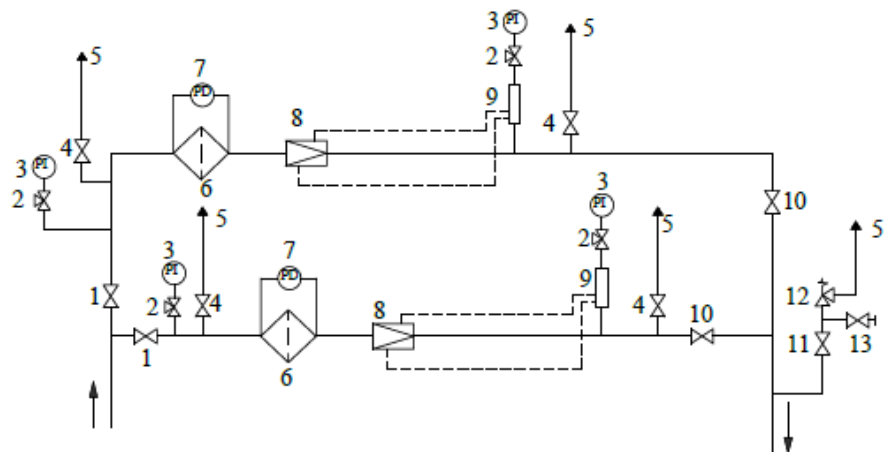
Рисунок Б.2.4 - Технологическая схема ГРПШ

Т а б л и ц а Б.2.1 – Строительные и габаритные размеры ГРПШ (размеры даны в миллиметрах)

DNвх. газ-да	Рвых, МПа	DNвых. газ-да	Исполнения																							
			Исполнение 1								Исполнение 2								Исполнение 3							
			Модифи- кация	L	L1	L2	В	Н	Н1	Модифи- кация	L	L1	L2	В	Н	Н1	Н2	Модифи- кация	L	L1	L2	В	Н	Н1	Н2	
40	0,3-0,6	40	Б.2.1111	1800	1500	250	1100	1800	300	Б.2.1211	1800	1700	250	1100	1900	300	580	Б.2.1311	1800	1600	250	1100	1800	300	100	
	0,2	50	Б.2.1112	1900	1600			Б.2.1212		1900	1800	Б.2.1312						1900	1700	2100						
	0,1	65	Б.2.1113	2100	1800			Б.2.1213		2100	2000	Б.2.1313						2100	1900	2300			200			
	0,002- 0,005	100	Б.2.1114	2400	2100			Б.2.1214		2400	2300	Б.2.1314			2500	2300	2300	200								

ОАО "Газпром газораспределение"

Б.2.2 Состав технических устройств: регулятор давления, отключающая арматура, предохранительная арматура, запорная арматура



Номер на схеме	Наименование	Условное обозначение	Кол-во
1,4,10, 11,13	Запорная арматура		10
2	Контрольная арматура		4
3	Манометр		4
5	Газопровод сбросной (свеча)		5
6	Фильтр газовый		2
7	Дифманометр		2
8	Регулятор давления газа со встроенной отключающей арматурой		2
9	Коллектор для отбора импульса		2
12	Предохранительная арматура		1
	Газопровод		
	Направление потока газа		

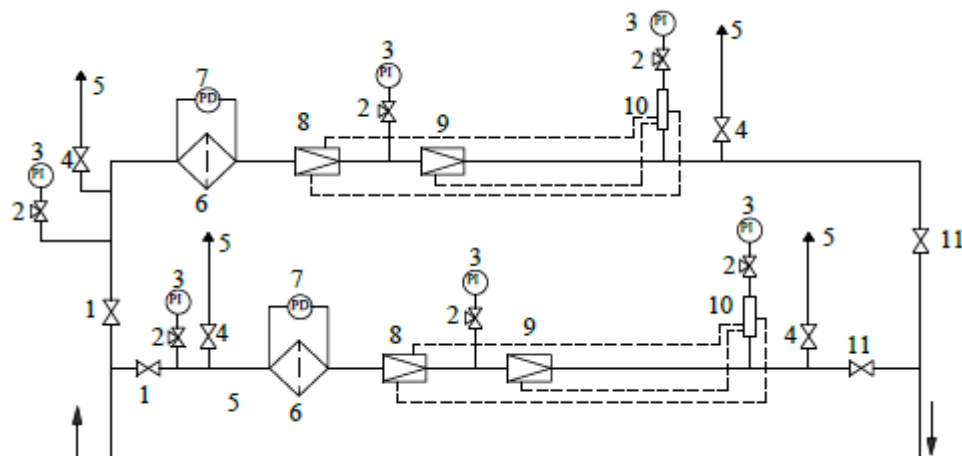
Рисунок Б.2.5 – Технологическая схема ГРПШ

Т а б л и ц а Б.2.2 – Строительные и габаритные размеры ГРПШ (размеры даны в миллиметрах)

DNвх. газ-да	Рвых, МПа	DNвых. газ-да	Исполнения																							
			Исполнение 1							Исполнение 2							Исполнение 3									
			Модифи- кация	L	L1	L2	В	Н	Н1	Модифи- кация	L	L1	L2	В	Н	Н1	Н2	Модифи- кация	L	L1	L2	В	Н	Н1	Н2	
40	0,3-0,6	40	Б.2.2111	1100	800	250	1100	1500	300	Б.2.2211	1100	1000	250	1100	1600	300	580	Б.2.2311	1100	900	250	1100	1500	300	100	
	0,2	50	Б.2.2112	1300	1000			1600		Б.2.2212	1300	1200						Б.2.2312	1300	1200			1600			
	0,1	65	Б.2.2113					1900		Б.2.2213								Б.2.2313					1800			
	0,002- 0,005	100	Б.2.2114					1600		1300								Б.2.2214					1600			1500

ОАО "Газпром газораспределение"

Б.2.3 Состав технических устройств: контрольный регулятор, регулятор давления, отключающая арматура, запорная арматура



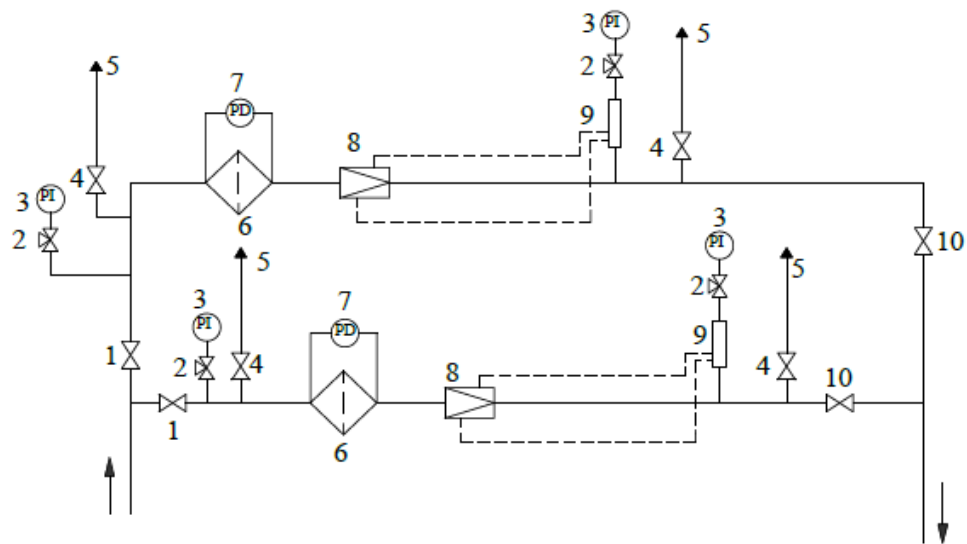
Номер на схеме	Наименование	Условное обозначение	Кол-во
1,4,11	Запорная арматура		8
2	Контрольная арматура		6
3	Манометр		6
5	Газопровод сбросной (свеча)		4
6	Фильтр газовый		2
7	Дифманометр		2
8	Контрольный регулятор со встроенной отключающей арматурой		2
9	Регулятор давления газа		2
10	Коллектор для отбора импульса		2
	Газопровод		
	Направление потока газа		

Рисунок Б.2.6 – Технологическая схема ГРПШ

Т а б л и ц а Б.2.3 – Строительные и габаритные размеры ГРПШ (размеры даны в миллиметрах)

DN _{вх.} газ-да	P _{вых.} , МПа	DN _{вых.} газ-да	Исполнения																							
			Исполнение 1							Исполнение 2							Исполнение 3									
			Модифи- кация	L	L1	L2	B	H	H1	Модифи- кация	L	L1	L2	B	H	H1	H2	Модифи- кация	L	L1	L2	B	H	H1	H2	
40	0,3-0,6	40	<i>Б.2.3111</i>	1800	1500	250	1100	1800	300	<i>Б.2.3211</i>	1800	1700	250	1100	1900	300	580	<i>Б.2.3311</i>	1800	1600	250	1100	1800	300	100	
	0,2	50	<i>Б.2.3112</i>	1900	1600			1900		<i>Б.2.3212</i>	1900	1800						<i>Б.2.3312</i>	1900	1700			2100			
	0,1	65	<i>Б.2.3113</i>	2100	1800			1900		<i>Б.2.3213</i>	2100	2000						<i>Б.2.3313</i>	2100	1900			2300	200		
	0,002- 0,005	100	<i>Б.2.3114</i>	2400	2100			2100		<i>Б.2.3214</i>	2400	2300						<i>Б.2.3314</i>	2500	2300						

Б.2.4 Состав технических устройств: регулятор давления, отключающая арматура, запорная арматура



Номер на схеме	Наименование	Условное обозначение	Кол-во
1,4,10	Запорная арматура		8
2	Контрольная арматура		4
3	Манометр		4
5	Газопровод сбросной (свеча)		4
6	Фильтр газовый		2
7	Дифманометр		2
8	Регулятор давления газа со встроенной отключающей арматурой		2
9	Коллектор для отбора импульса		2
	Газопровод		
	Направление потока газа		

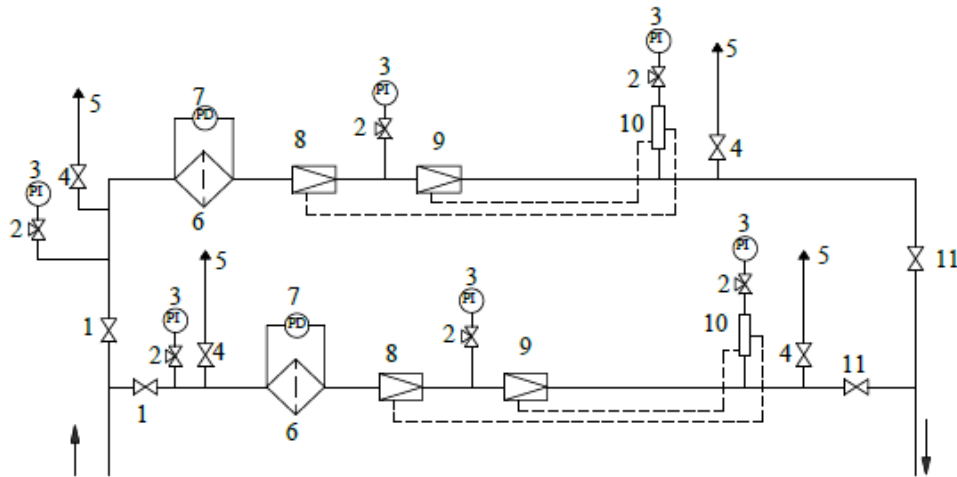
Рисунок Б.2.7 – Технологическая схема ГРПШ

Т а б л и ц а Б.2.4 – Строительные и габаритные размеры ГРПШ (размеры даны в миллиметрах)

DNвх. газ-да	Рвых, МПа	DNвых. газ-да	Исполнения																							
			Исполнение 1							Исполнение 2							Исполнение 3									
			Модифи- кация	L	L1	L2	В	Н	Н1	Модифи- кация	L	L1	L2	В	Н	Н1	Н2	Модифи- кация	L	L1	L2	В	Н	Н1	Н2	
40	0,3-0,6	40	Б.2.4111	1100	800	250	1100	1500	300	Б.2.4211	1100	1000	250	1100	1600	300	580	Б.2.4311	1100	900	250	1100	1500	300	100	
	0,2	50	Б.2.4112	1300	1000			1600		Б.2.4212	1300	1200						Б.2.4312	1300	1200			1600			
	0,1	65	Б.2.4113	1600	1300			1900		Б.2.4213	1600	1500						Б.2.4313	1700	1500			1800			
	0,002- 0,005	100	Б.2.4114							Б.2.4214								Б.2.4314					2000			

ОАО "Газпром газораспределение"

Б.2.5 Состав технических устройств: контрольный регулятор, регулятор давления, запорная арматура



Номер на схеме	Наименование	Условное обозначение	Кол-во
1,4,11	Запорная арматура		8
2	Контрольная арматура		6
3	Манометр		6
5	Газопровод сбросной (свеча)		4
6	Фильтр газовый		2
7	Дифманометр		2
8	Контрольный регулятор со встроенной отключающей арматурой		2
9	Регулятор давления газа		2
10	Коллектор для отбора импульса		2
	Газопровод		
	Направление потока газа		

Рисунок Б.2.8 – Технологическая схема ГРПШ

Т а б л и ц а Б.2.5 – Строительные и габаритные размеры ГРПШ (размеры даны в миллиметрах)

DNвх. газ-да	Рвых, МПа	DNвых. газ-да	Исполнения																							
			Исполнение 1							Исполнение 2							Исполнение 3									
			Модифи- кация	L	L1	L2	B	H	H1	Модифи- кация	L	L1	L2	B	H	H1	H2	Модифи- кация	L	L1	L2	B	H	H1	H2	
40	0,3-0,6	40	Б.2.5111	1800	1500	250	1100	1800	300	Б.2.5211	1800	1700	300	600	1100	300	580	Б.2.5311	1800	1600	300	600	1200	300	100	
	0,2	50	Б.2.5112	1900	1600			1900		Б.2.5212	1900	1800			Б.2.5312			1900	1700	1400						
	0,1	65	Б.2.5113	2100	1800			1900		Б.2.5213	2100	2000			Б.2.5313			2100	1900	1700						
	0,002- 0,005	100	Б.2.5114	2400	2100			2100		Б.2.5214	2400	2300			Б.2.5314			2500	2300	1700						

ОАО "Газпром газораспределение"

Приложение В

(рекомендуемое)

Шкафные пункты редуцирования газа с пропускной способностью до 1000 м³/ч

В.1 Шкафные пункты редуцирования газа. Одна линия редуцирования

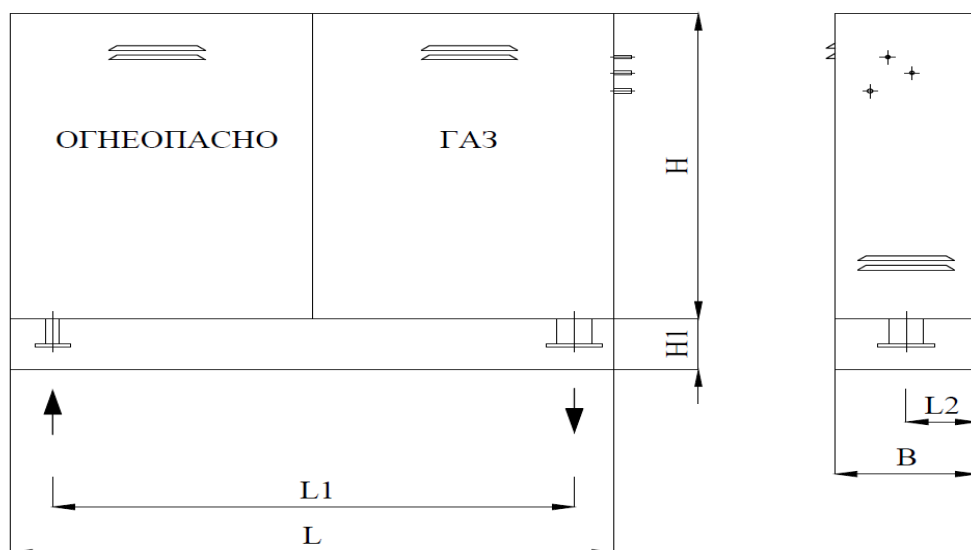


Рисунок В.1.1 – Габаритный чертеж ГРПШ. Исполнение 1

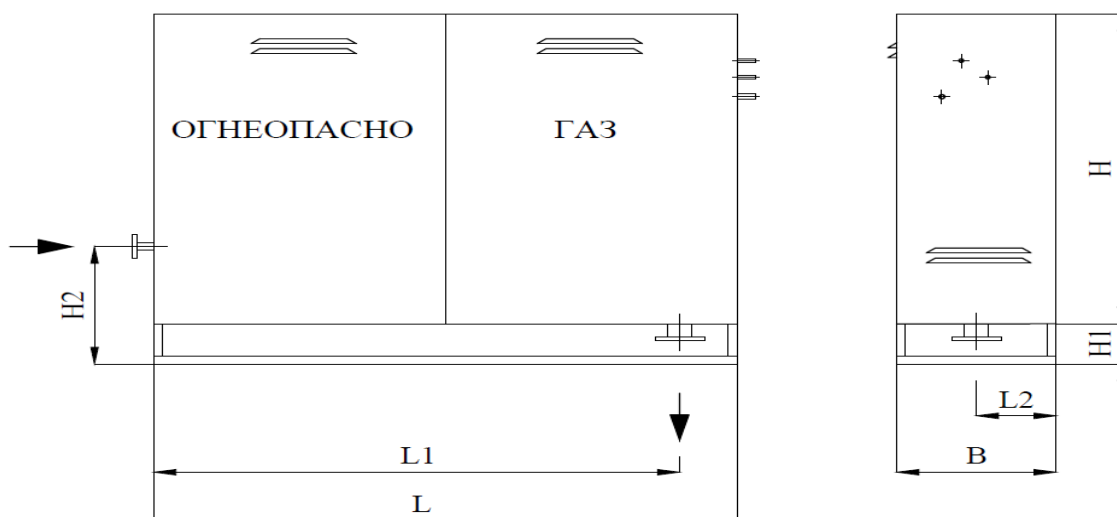


Рисунок В.1.2 – Габаритный чертеж ГРПШ. Исполнение 2

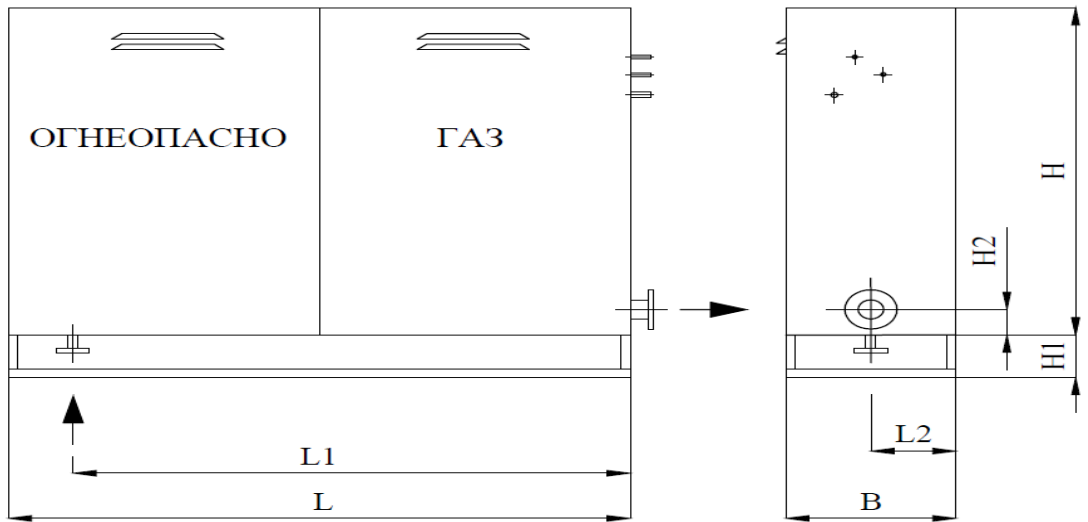
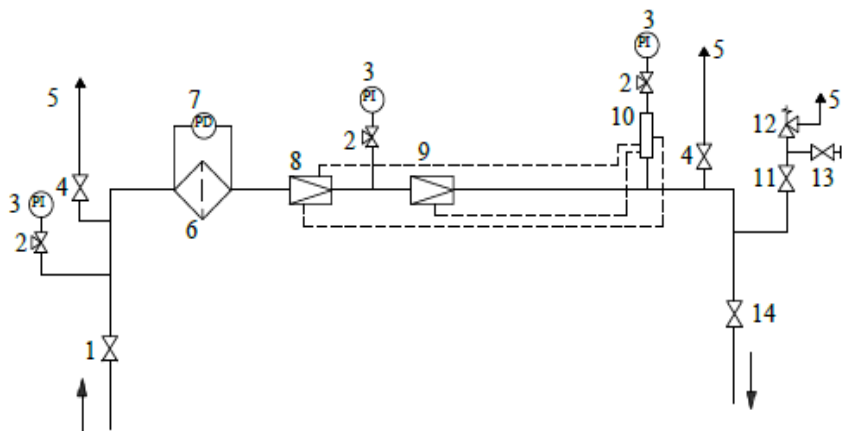


Рисунок В.1.3 – Габаритный чертеж ГРПШ. Исполнение 3

ОАО "Газпром газораспределение"

В.1.1 Состав технических устройств: контрольный регулятор, регулятор давления, отключающая арматура, предохранительная арматура, запорная арматура, запорная арматура



Номер на схеме	Наименование	Условное обозначение	Кол-во
1,4,11,13,14	Запорная арматура		6
2	Контрольная арматура		3
3	Манометр		3
5	Газопровод сбросной (свеча)		3
6	Фильтр газовый		1
7	Дифманометр		1
8	Контрольный регулятор со встроенной отключающей арматурой		1
9	Регулятор давления газа		1
10	Коллектор для отбора импульса		1
12	Предохранительная арматура		1
	Газопровод		
	Направление потока газа		

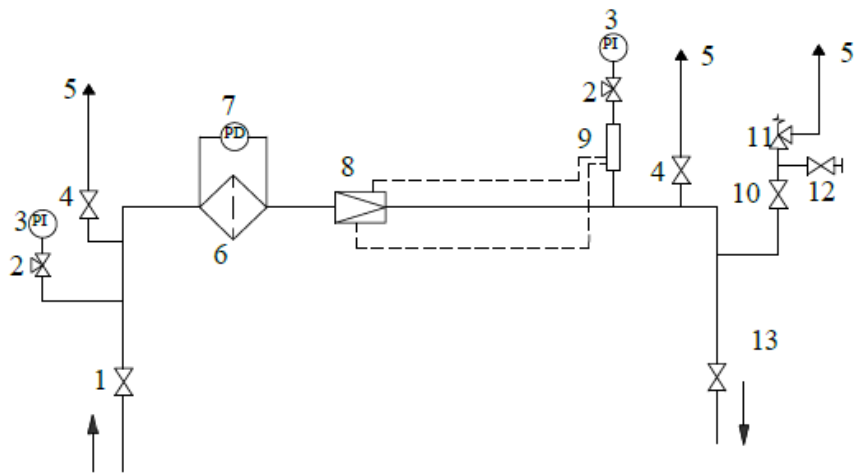
Рисунок В.1.4 – Технологическая схема ГРПШ

Т а б л и ц а В.1.1 – Строительные и габаритные размеры ГРПШ (размеры даны в миллиметрах)

DN _{вх.} газ-да	P _{вх.} , МПа	DN _{вых.} газ-да	Исполнения																							
			Исполнение 1							Исполнение 2							Исполнение 3									
			Модификация	L	L1	L2	B	H	H1	Модификация	L	L1	L2	B	H	H1	H2	Модификация	L	L1	L2	B	H	H1	H2	
65	0,3-0,6	65	<i>V.1.1111</i>	2100	1800	350	700	1400	300	<i>V.1.1211</i>	2100	1800	350	700	1400	300	600	<i>V.1.1311</i>	2100	1900	350	700	1500	300	100	
	0,2	80	<i>V.1.1112</i>	2200	1900			1300		<i>V.1.1212</i>	2200	1900			1300			<i>V.1.1312</i>	2300	2100			1400			
	0,1	100	<i>V.1.1113</i>	2400	2100			1500		<i>V.1.1213</i>	2400	2100			1500			<i>V.1.1313</i>	2500	2300			1700			
	0,002-0,005	150	<i>V.1.1114</i>	2900	2500			1800		<i>V.1.1214</i>	2900	2500			1800			<i>V.1.1314</i>	3000	2800			2100			

ОАО "Газпром газораспределение..."

В.1.2 Состав технических устройств: регулятор давления, отключающая арматура, предохранительная арматура, запорная арматура



Номер на схеме	Наименование	Условное обозначение	Кол-во
1,4,10,12,13	Запорная арматура		6
2	Контрольная арматура		2
3	Манометр		2
5	Газопровод сбросной (свеча)		3
6	Фильтр газовый		1
7	Дифманометр		1
8	Регулятор давления газа со встроенной отключающей арматурой		1
9	Коллектор для отбора импульса		1
11	Предохранительная арматура		1
	Газопровод		
	Направление потока газа		

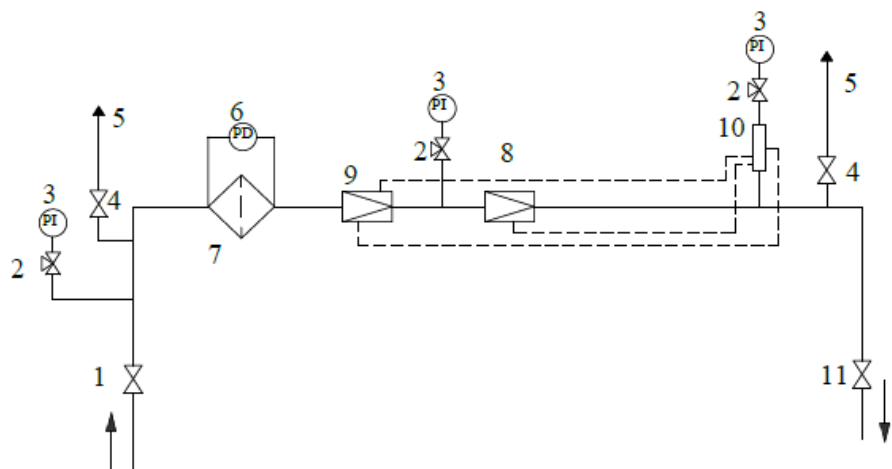
Рисунок В.1.5 – Технологическая схема ГРПШ

Т а б л и ц а В.1.2 – Строительные и габаритные размеры ГРПШ (размеры даны в миллиметрах)

DNвх. газ-да	Рвых, МПа	DNвых. газ-да	Исполнения																							
			Исполнение 1							Исполнение 2							Исполнение 3									
			Модифи- кация	L	L1	L2	B	H	H1	Модифи- кация	L	L1	L2	B	H	H1	H2	Модифи- кация	L	L1	L2	B	H	H1	H2	
60	0,3-0,6	65	<i>B.1.2111</i>	1500	1200	350	700	1300	300	<i>B.1.2211</i>	1500	1200	350	700	1300	300	600	<i>B.1.2311</i>	1600	1400	350	700	1300	300	100	
	0,2	80	<i>B.1.2112</i>	1700	1400			1300		<i>B.1.2212</i>	1700	1400			1300			<i>B.1.2312</i>	1700	1500			1400			
	0,1	100	<i>B.1.2113</i>	1900	1600			1400		<i>B.1.2213</i>	1900	1600			1400			<i>B.1.2313</i>	1900	1800			1500			
	0,002- 0,005	150	<i>B.1.2114</i>	2200	1900			1500		<i>B.1.2214</i>	2200	1900			1500			<i>B.1.2314</i>	2300	2200			1700			

ОАО "Газпром газораспределение"

В.1.3 Состав технических устройств: контрольный регулятор, регулятор давления, отключающая арматура, запорная арматура



Номер на схеме	Наименование	Условное обозначение	Кол-во
1,4,11	Запорная арматура		4
2	Контрольная арматура		3
3	Манометр		3
5	Газопровод сбросной (свеча)		2
6	Дифманометр		1
7	Фильтр газовый		1
8	Регулятор давления газа		1
9	Контрольный регулятор со встроенной отключающей арматурой		1
10	Коллектор для отбора импульса		1
	Газопровод		
	Направление потока газа		

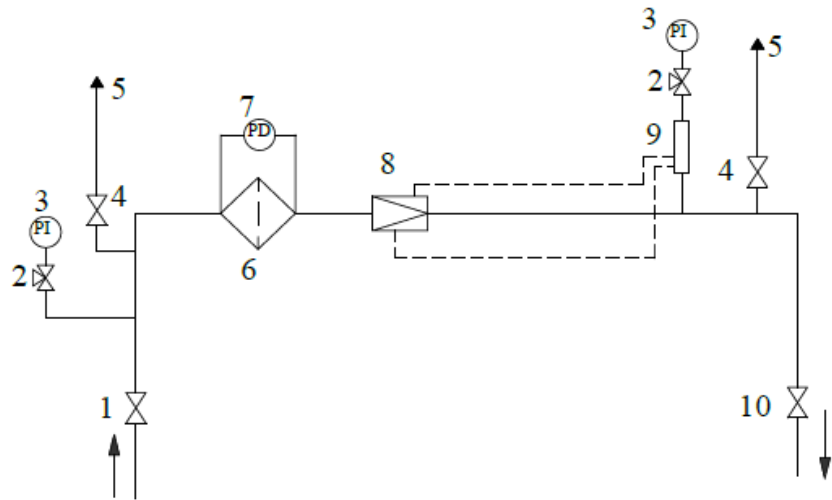
Рисунок В.1.6 – Технологическая схема ГРПШ

Т а б л и ц а В.1.3 – Строительные и габаритные размеры ГРПШ (размеры даны в миллиметрах)

DN _{вх.} газ-да	P _{вых.} , МПа	DN _{вых.} газ-да	Исполнения																							
			Исполнение 1							Исполнение 2							Исполнение 3									
			Модифи- кация	L	L1	L2	B	H	H1	Модифи- кация	L	L1	L2	B	H	H1	H2	Модифи- кация	L	L1	L2	B	H	H1	H2	
65	0,3-0,6	65	<i>B.1.3111</i>	2100	1800	350	700	1400	300	<i>B.1.3211</i>	2100	1800	350	700	1400	300	600	<i>B.1.3311</i>	2100	1900	350	700	1300	300	100	
	0,2	80	<i>B.1.3112</i>	2200	1900			<i>B.1.3212</i>		2200	1900	<i>B.1.3312</i>			2300			2100								
	0,1	100	<i>B.1.3113</i>	2400	2100			<i>B.1.3213</i>		2400	2100	<i>B.1.3313</i>			2500			2300								
	0,002- 0,005	150	<i>B.1.3114</i>	2900	2500			<i>B.1.3214</i>		2900	2500	<i>B.1.3314</i>			3000			2800								

ОАО "Газпром газораспределение Санкт-Петербург"

В.1.4 Состав технических устройств: регулятор давления, отключающая арматура, запорная арматура



Номер на схеме	Наименование	Условное обозначение	Кол-во
1,4,10	Запорная арматура		4
2	Контрольная арматура		2
3	Манометр		2
5	Газопровод сбросной (свеча)		2
6	Фильтр газовый		1
7	Дифманометр		1
8	Регулятор давления газа со встроенной отключающей арматурой		1
9	Коллектор для отбора импульса		1
	Газопровод		
	Направление потока газа		

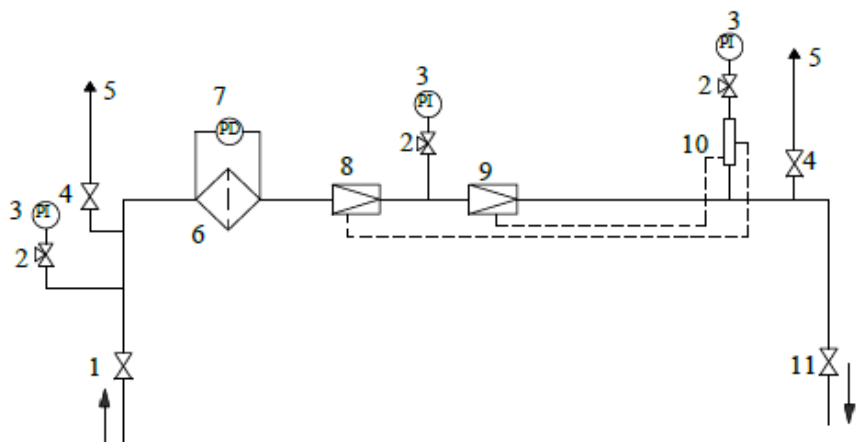
Рисунок В.1.7 – Технологическая схема ГРПШ

Т а б л и ц а В.1.4 – Строительные и габаритные размеры ГРПШ (размеры даны в миллиметрах)

DN _{вх.} газ-да	P _{вх.} , МПа	DN _{вх.} газ-да	Исполнения																							
			Исполнение 1							Исполнение 2							Исполнение 3									
			Модифи- кация	L	L1	L2	B	H	H1	Модифи- кация	L	L1	L2	B	H	H1	H2	Модифи- кация	L	L1	L2	B	H	H1	H2	
65	0,3-0,6	65	<i>B.1.4111</i>	1500	1200	350	700	1300	300	<i>B.1.4211</i>	1500	1200	350	700	1300	300	600	<i>B.1.4311</i>	1600	1400	350	700	1200	300	100	
	0,2	80	<i>B.1.4112</i>	1700	1400			<i>B.1.4212</i>		1700	1400	<i>B.1.4312</i>			1700			1500	1300							
	0,1	100	<i>B.1.4113</i>	1900	1600			<i>B.1.4213</i>		1900	1600	<i>B.1.4313</i>			1900			1800	1400							
	0,002- 0,005	150	<i>B.1.4114</i>	2200	1900			<i>B.1.4214</i>		2200	1900	<i>B.1.4314</i>			2300			2200	1600							

ОАО "Газпром газораспределение"

В.1.5 Состав технических устройств: контрольный регулятор, регулятор давления, запорная арматура



Номер на схеме	Наименование	Условное обозначение	Кол-во
1,4,11	Запорная арматура		4
2	Контрольная арматура		3
3	Манометр		3
5	Газопровод сбросной (свеча)		2
6	Фильтр газовый		1
7	Дифманометр		1
8	Контрольный регулятор		1
9	Регулятор давления газа		1
10	Коллектор для отбора импульса		1
	Газопровод		
	Направление потока газа		

Рисунок В.1.8 – Технологическая схема ГРПШ

Т а б л и ц а В.1.5 – Строительные и габаритные размеры ГРПШ (размеры даны в миллиметрах)

DNвх. газ-да	Рвых, МПа	DNвых. газ-да	Исполнения																							
			Исполнение 1							Исполнение 2							Исполнение 3									
			Модифи- кация	L	L1	L2	B	H	H1	Модифи- кация	L	L1	L2	B	H	H1	H2	Модифи- кация	L	L1	L2	B	H	H1	H2	
65	0,3-0,6	65	<i>B.1.5111</i>	2100	1800	350	700	1400	300	<i>B.1.5211</i>	2100	1800	350	700	1400	300	600	<i>B.1.5311</i>	2100	1900	350	700	1300	300	100	
	0,2	80	<i>B.1.5112</i>	2200	1900			<i>B.1.5212</i>		2200	1900	<i>B.1.5312</i>			2300			2100								
	0,1	100	<i>B.1.5113</i>	2400	2100			<i>B.1.5213</i>		2400	2100	<i>B.1.5313</i>			2500			2300								
	0,002- 0,005	150	<i>B.1.5114</i>	2900	2500			<i>B.1.5214</i>		2900	2500	<i>B.1.5314</i>			3000			2800								

ОАО "Газпром газораспределение"

В.2 Шкафные пункты редуцирования газа. Две линии редуцирования



Рисунок В.2.1 – Габаритный чертеж ГРПШ. Исполнение 1

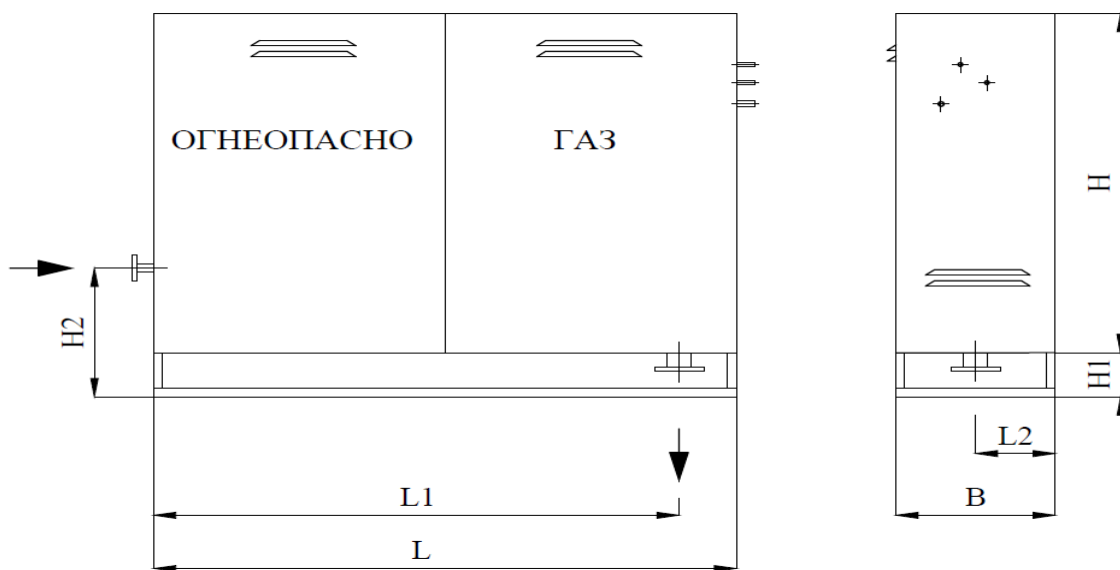


Рисунок В.2.2 – Габаритный чертеж ГРПШ. Исполнение 2

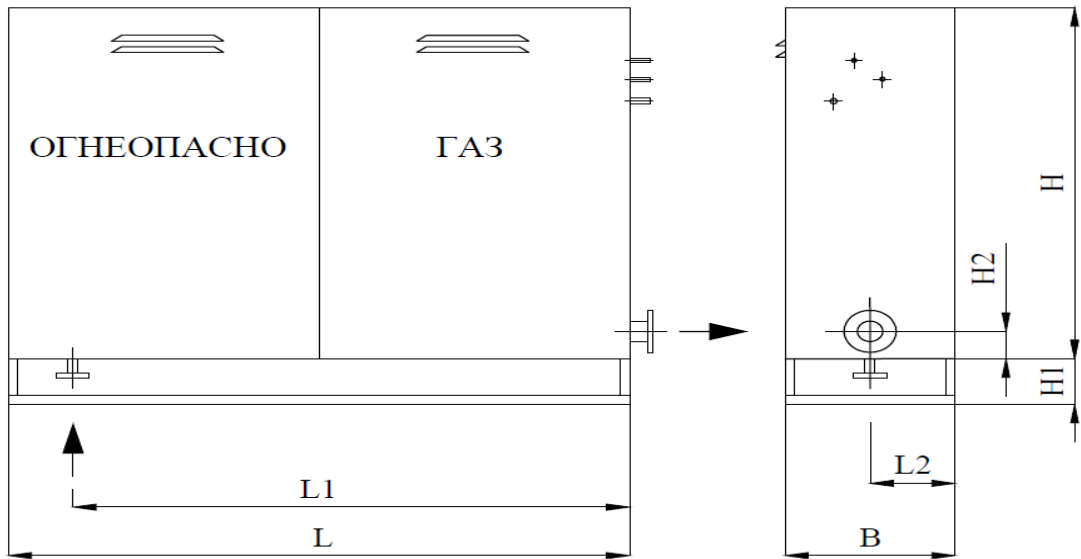
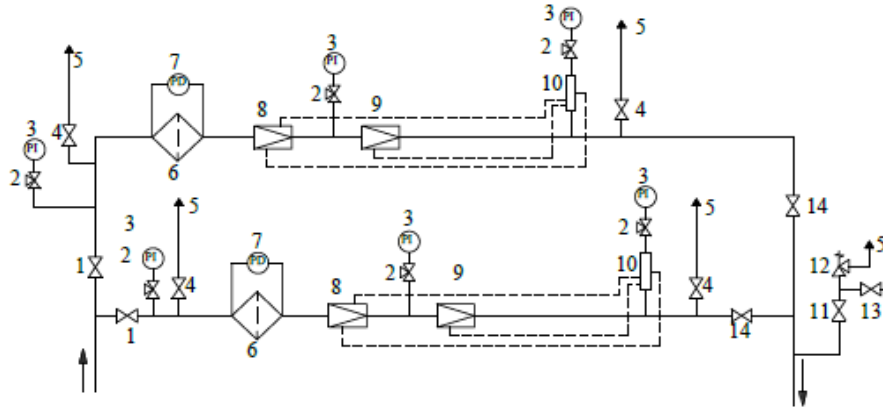


Рисунок В.2.3 – Габаритный чертеж ГРПШ. Исполнение 3

ОАО "Газпром газораспределение"

В.2.1 Состав технических устройств: контрольный регулятор, регулятор давления, отключающая арматура, предохранительная арматура, запорная арматура



Номер на схеме	Наименование	Условное обозначение	Кол-во
1,4,11,13,14	Запорная арматура		10
2	Контрольная арматура		6
3	Манометр		6
5	Газопровод сбросной (свеча)		5
6	Фильтр газовый		2
7	Дифманометр		2
8	Контрольный регулятор со встроенной отключающей арматурой		2
9	Регулятор давления газа		2
10	Коллектор для отбора импульса		2
12	Предохранительная арматура		1
	Газопровод		
	Направление потока газа		

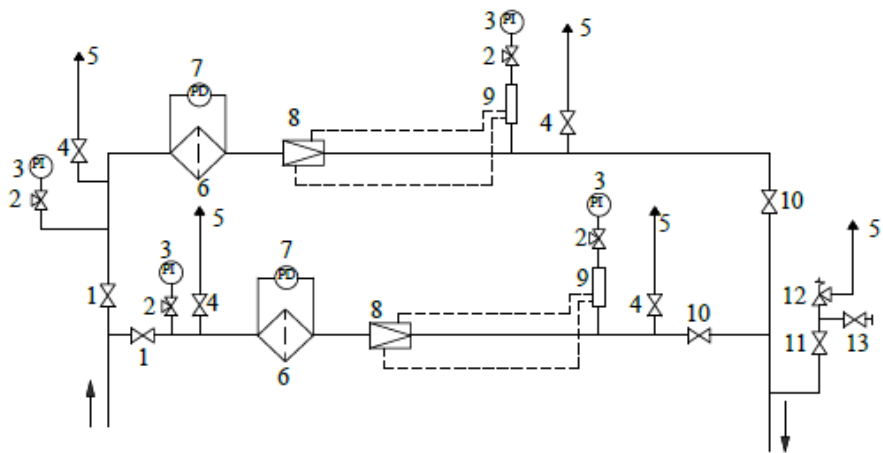
Рисунок В.2.4 - Технологическая схема ГРПШ

Т а б л и ц а В.2.1 – Строительные и габаритные размеры ГРПШ (размеры даны в миллиметрах)

DNвх. газ-да	Рвых, МПа	DNвых. газ-да	Исполнения																							
			Исполнение 1								Исполнение 2								Исполнение 3							
			Модифи- кация	L	L1	L2	B	H	H1	Модифи- кация	L	L1	L2	B	H	H1	H2	Модифи- кация	L	L1	L2	B	H	H1	H2	
65	0,3-0,6	65	<i>B.2.1111</i>	2100	1800	250	1300	1800	300	<i>B.2.1211</i>	2100	1800	250	1300	1800	300	600	<i>B.2.1311</i>	2100	1900	250	1300	1800	300	100	
	0,2	80	<i>B.2.1112</i>	2200	1900			<i>B.2.1212</i>		2200	1900	<i>B.2.1312</i>			2300			2100	1900							
	0,1	100	<i>B.2.1113</i>	2400	2100			<i>B.2.1213</i>		2400	2100	<i>B.2.1313</i>			2500			2300	2100							
	0,002- 0,005	150	<i>B.2.1114</i>	2900	2600			<i>B.2.1214</i>		2900	2600	<i>B.2.1314</i>			3000			2800	2300	200						

ОАО "Газпром газораспределение"

В.2.2 Состав технических устройств: регулятор давления, отключающая арматура, предохранительная арматура, запорная арматура



Номер на схеме	Наименование	Условное обозначение	Кол-во
1,4,10, 11,13	Запорная арматура		10
2	Контрольная арматура		4
3	Манометр		4
5	Газопровод сбросной (свеча)		5
6	Фильтр газовый		2
7	Дифманометр		2
8	Регулятор давления газа со встроенной отключающей арматурой		2
9	Коллектор для отбора импульса		2
12	Предохранительная арматура		1
	Газопровод		
	Направление потока газа		

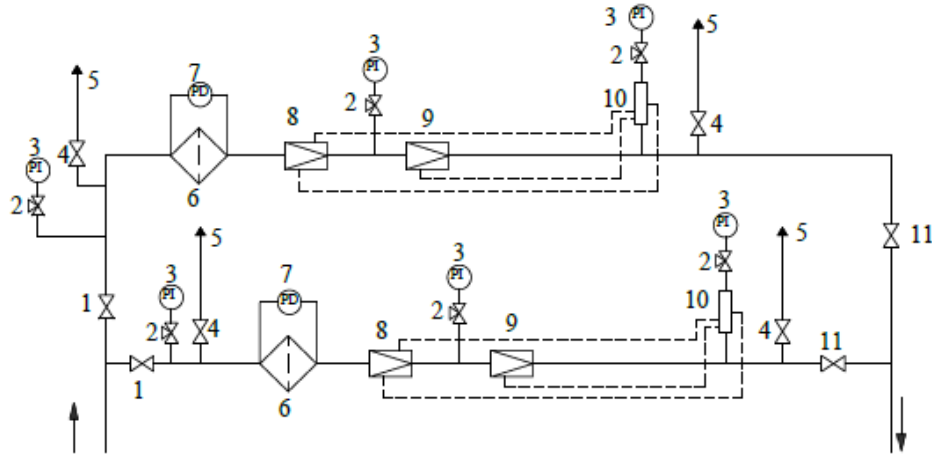
Рисунок Б.2.5 – Технологическая схема ГРПШ

Т а б л и ц а В.2.2 – Строительные и габаритные размеры ГРПШ (размеры даны в миллиметрах)

DNвх. газ-да	Рвых, МПа	DNвых. газ-да	Исполнения																							
			Исполнение 1							Исполнение 2							Исполнение 3									
			Модифи- кация	L	L1	L2	B	H	H1	Модифи- кация	L	L1	L2	B	H	H1	H2	Модифи- кация	L	L1	L2	B	H	H1	H2	
65	0,3-0,6	65	B.2.2111	1500	1200	250	1300	1500	300	B.2.2211	1500	1200	250	1300	1500	300	600	B.2.2311	1600	1400	250	1300	1600	300	100	
	0,2	80	B.2.2112	1700	1400			1600		B.2.2212	1700	1400			B.2.2312			1700	1500							
	0,1	100	B.2.2113	1800	1500			1600		B.2.2213	1900	1600			B.2.2313			1900	1700							
	0,002- 0,005	150	B.2.2114	2300	2000			1800		B.2.2214	2300	2000			B.2.2314			2400	2200	2000						

ОАО "Газпром газораспределение"

В.2.3 Состав технических устройств: контрольный регулятор, регулятор давления, отключающая арматура, запорная арматура



Номер на схеме	Наименование	Условное обозначение	Кол-во
1,4,11	Запорная арматура		8
2	Контрольная арматура		6
3	Манометр		6
5	Газопровод сбросной (свеча)		4
6	Фильтр газовый		2
7	Дифманометр		2
8	Контрольный регулятор со встроенной отключающей арматурой		2
9	Регулятор давления газа		2
10	Коллектор для отбора импульса		2
	Газопровод		
	Направление потока газа		

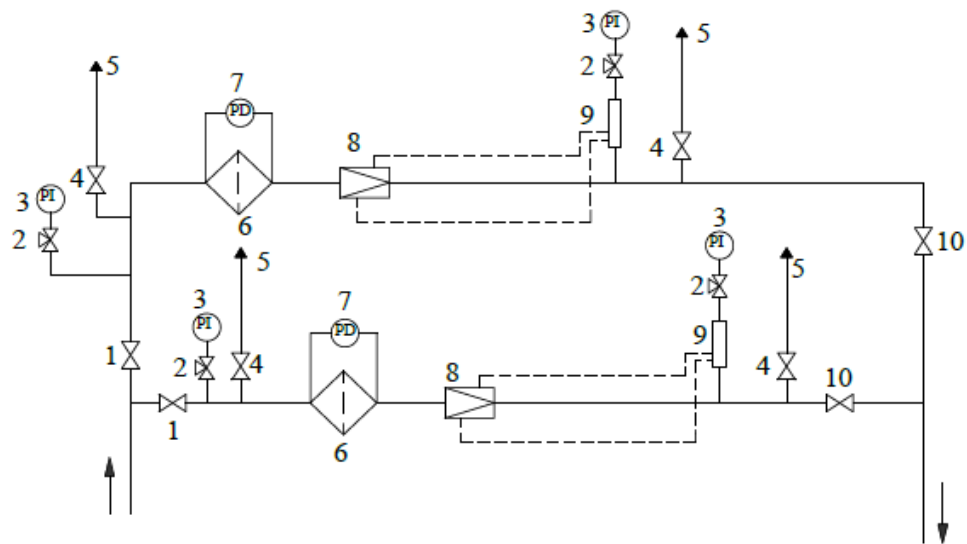
Рисунок В.2.6 – Технологическая схема ГРПШ

Т а б л и ц а В.2.3 – Строительные и габаритные размеры ГРПШ (размеры даны в миллиметрах)

DNвх. газ-да	Рвых, МПа	DNвых газ-да	Исполнения																							
			Исполнение 1							Исполнение 2							Исполнение 3									
			Модифи- кация	L	L1	L2	B	H	H1	Модифи- кация	L	L1	L2	B	H	H1	H2	Модифи- кация	L	L1	L2	B	H	H1	H2	
65	0,3-0,6	65	<i>B.2.3111</i>	2100	1800	250	1300	1800	300	<i>B.2.3211</i>	2100	1800	250	1300	1800	300	600	<i>B.2.3311</i>	2100	1900	250	1300	1800	300	100	
	0,2	80	<i>B.2.3112</i>	2200	1900			1900		<i>B.2.3212</i>	2200	1900			1900			<i>B.2.3312</i>	2300	2100			1900			
	0,1	100	<i>B.2.3113</i>	2400	2100			2100		<i>B.2.3213</i>	2400	2100			2100			<i>B.2.3313</i>	2500	2300			2100			
	0,002- 0,005	150	<i>B.2.3114</i>	2900	2600			2100		<i>B.2.3214</i>	2900	2600			2100			<i>B.2.3314</i>	3000	2800			2300			200

ОАО "Газпром газораспределение"

В.2.4 Состав технических устройств: регулятор давления, отключающая арматура, запорная арматура



Номер на схеме	Наименование	Условное обозначение	Кол-во
1,4,10	Запорная арматура		8
2	Контрольная арматура		4
3	Манометр		4
5	Газопровод сбросной (свеча)		4
6	Фильтр газовый		2
7	Дифманометр		2
8	Регулятор давления газа со встроенной отключающей арматурой		2
9	Коллектор для отбора импульса		2
	Газопровод		
	Направление потока газа		

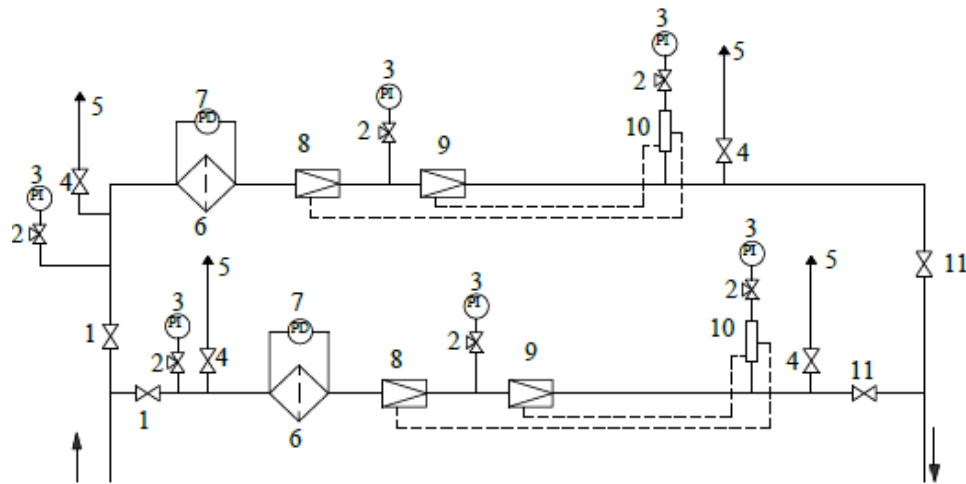
Рисунок В.2.7 – Технологическая схема ГРПШ

Т а б л и ц а В.2.4 – Строительные и габаритные размеры ГРПШ (размеры даны в миллиметрах)

DNвх. газ-да	Рвых, МПа	DNвых. газ-да	Исполнения																							
			Исполнение 1							Исполнение 2							Исполнение 3									
			Модификация	L	L1	L2	В	Н	Н1	Модификация	L	L1	L2	В	Н	Н1	Н2	Модификация	L	L1	L2	В	Н	Н1	Н2	
65	0,3-0,6	65	B.2.4111	1500	1200	250	1300	1500	300	B.2.4211	1500	1200	250	1300	1500	300	600	B.2.4311	1600	1400	250	1300	1600	300	100	
	0,2	80	B.2.4112	1700	1400			1600		B.2.4212	1700	1400			B.2.4312			1700	1500							
	0,1	100	B.2.4113	1800	1500			1800		B.2.4213	1900	1600			B.2.4313			1900	1700							
	0,002-0,005	150	B.2.4114	2300	2000			B.2.4214		2300	2000	B.2.4314			2400			2200								

ОАО "Газпром газораспределение"

В.2.5 Состав технических устройств: контрольный регулятор, регулятор давления, запорная арматура



Номер на схеме	Наименование	Условное обозначение	Кол-во
1,4,11	Запорная арматура		8
2	Контрольная арматура		6
3	Манометр		6
5	Газопровод сбросной (свеча)		2
6	Фильтр газовый		2
7	Дифманометр		2
8	Контрольный регулятор		2
9	Регулятор давления газа		2
10	Коллектор для отбора импульса		2
	Газопровод		
	Направление потока газа		

Рисунок В.2.8 – Технологическая схема ГРПШ

Т а б л и ц а В.2.5 – Строительные и габаритные размеры ГРПШ (размеры даны в миллиметрах)

DNвх. газ-да	Pвх, МПа	DNвых. газ-да	Исполнения																						
			Исполнение 1							Исполнение 2							Исполнение 3								
			Модифи- кация	L	L1	L2	B	H	H1	Модифи- кация	L	L1	L2	B	H	H1	H2	Модифи- кация	L	L1	L2	B	H	H1	H2
65	0,3-0,6	65	B.2.5111	2100	1800	250	700	1400	300	B.2.5211	2100	1800	300	700	1400	300	600	B.2.5311	2100	1900	300	700	1300	300	100
	0,2	80	B.2.5112	2200	1900			1500		B.2.5212	2200	1900			B.2.5312			2300	2100	1500					
	0,1	100	B.2.5113	2400	2100			1600		B.2.5213	2400	2100			B.2.5313			2500	2300	1900					
	0,002- 0,005	150	B.2.5114	2900	2500			B.2.5214		2900	2500	B.2.5314			3000			2800							

ОАО "Газпром газораспределение"

В.3 Шкафные пункты редуцирования газа. Три линии редуцирования

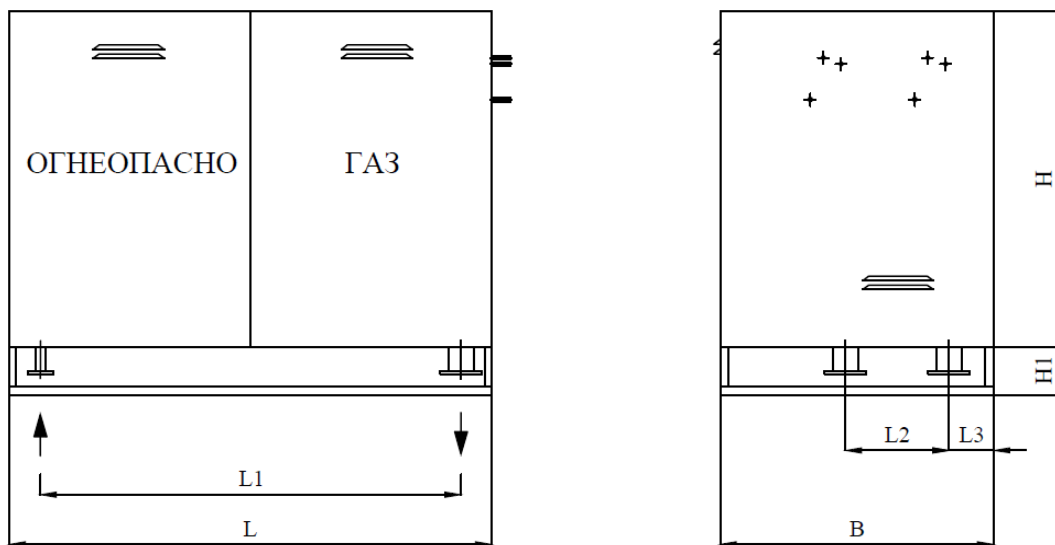


Рисунок В.3.1 – Габаритный чертеж ГРПШ. Исполнение 1

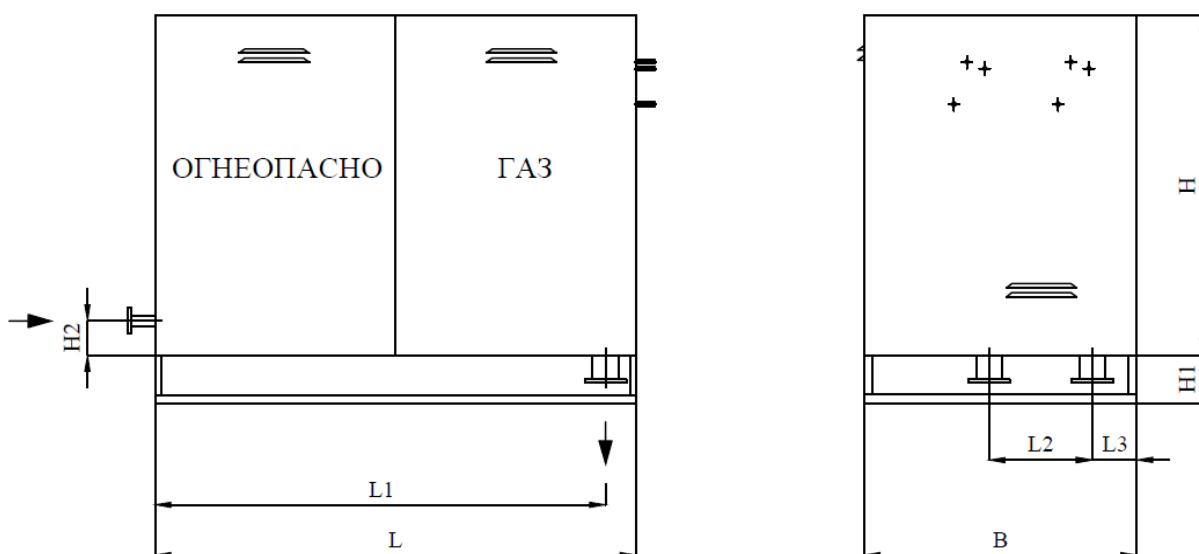


Рисунок В.3.2 – Габаритный чертеж ГРПШ. Исполнение 2

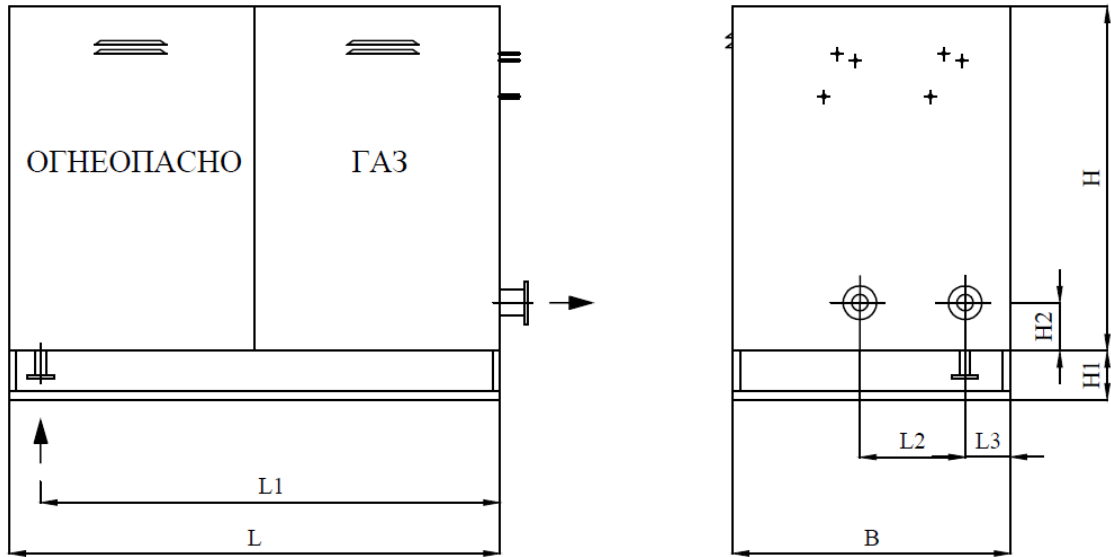
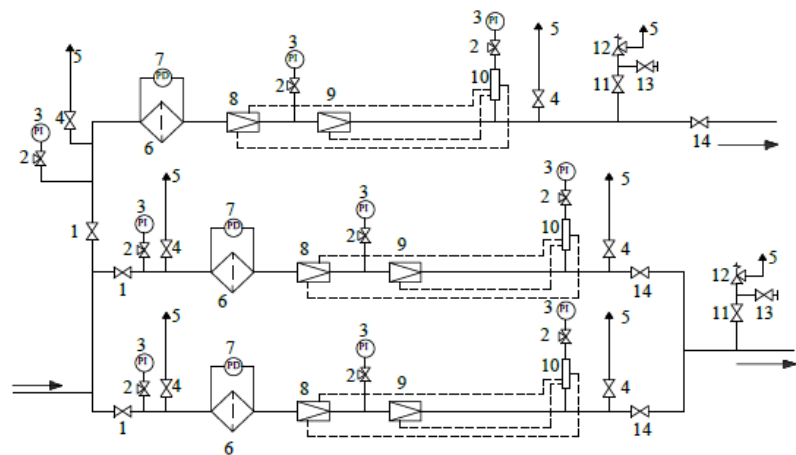


Рисунок В.3.3 – Габаритный чертеж ГРПШ. Исполнение 3

ОАО "Газпром газораспределение"

В.3.1 Состав технических устройств: контрольный регулятор, регулятор давления, отключающая арматура, предохранительная арматура, запорная арматура



Номер на схеме	Наименование	Условное обозначение	Кол-во
1,4,11,13,14	Запорная арматура		16
2	Контрольная арматура		9
3	Манометр		9
5	Газопровод сбросной (свеча)		8
6	Фильтр газовый		3
7	Дифманометр		3
8	Контрольный регулятор со встроенной отключающей арматурой		3
9	Регулятор давления газа		3
10	Коллектор для отбора импульса		3
12	Предохранительная арматура		2
	Газопровод		
	Направление потока газа		

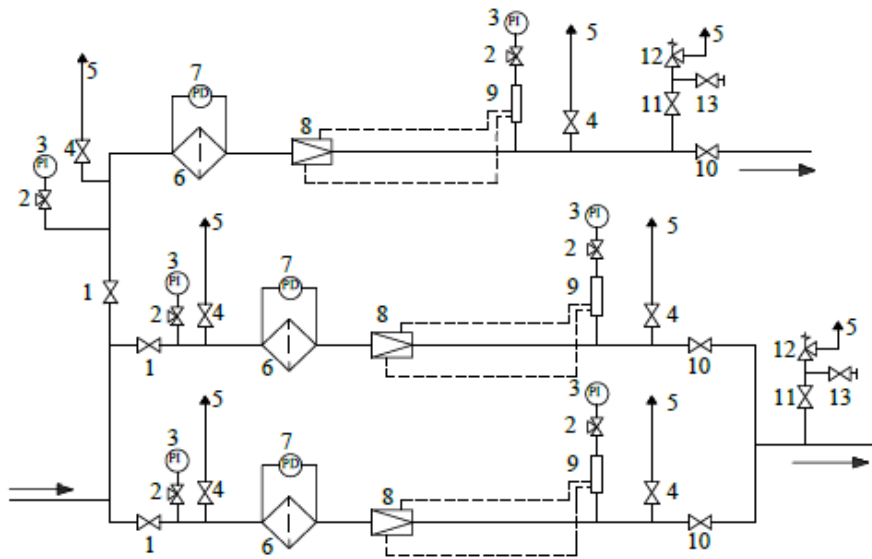
Рисунок В.3.4– Технологическая схема ГРПШ

Т а б л и ц а В.3.1 – Строительные и габаритные размеры ГРПШ (размеры даны в миллиметрах)

DN _{вх.} газ-да	P _{вых.} , МПа	DN _{вых.} газ-да	Исполнения																											
			Исполнение 1								Исполнение 2								Исполнение 3											
			Модифи- кация	L	L1	L2	L3	B	H	H1	Модифи- кация	L	L1	L2	L3	B	H	H1	H2	Модифи- кация	L	L1	L2	L3	B	H	H1	H2		
65	0,3-0,6	65	Б.3.1111	2500	2200	500	400	1700	1800	300	Б.3.1211	2500	2200	500	400	1700	1800	300	100	Б.3.1311	2500	2200	500	400	1700	1900	300	100		
	0,2	80	Б.3.1112	2600	2300				1900		Б.3.1212	2600	2300				Б.3.1312			2600	2300	2100								
	0,1	100	Б.3.1113	2700	2400				2100		Б.3.1213	2700	2400				Б.3.1313			2800	2500	2300				200				
	0,002- 0,005	150	Б.3.1114	3000	2700				Б.3.1214		3000	2700	Б.3.1314				3000			2700	2300	200								

ОАО "Газпром газораспределение Санкт-Петербург"

В.3.2 Состав технических устройств: регулятор давления, отключающая арматура, предохранительная арматура, запорная арматура



Номер на схеме	Наименование	Условное обозначение	Кол-во
1,4,10, 11,13	Запорная арматура		16
2	Контрольная арматура		6
3	Манометр		6
5	Газопровод сбросной (свеча)		8
6	Фильтр газовый		3
7	Дифманометр		3
8	Регулятор давления газа со встроенной отключающей арматурой		3
9	Коллектор для отбора импульса		3
12	Предохранительная арматура		2
	Газопровод		
	Направление потока газа		

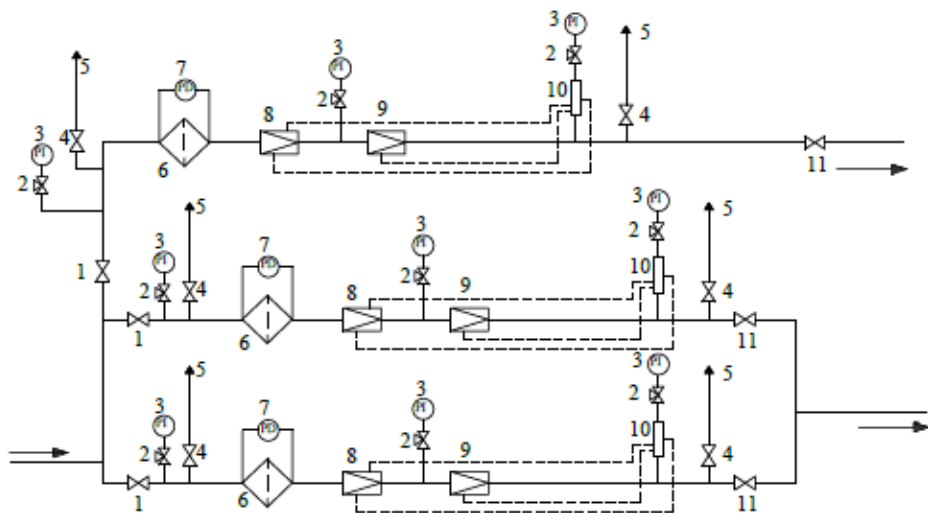
Рисунок В.3.5 – Технологическая схема ГРПШ

Т а б л и ц а В.3.2 – Строительные и габаритные размеры ГРПШ (размеры даны в миллиметрах)

DN _{вх.} газ-да	P _{вх.} МПа	DN _{вых.} газ-да	Исполнения																											
			Исполнение 1										Исполнение 2										Исполнение 3							
			Модифи- кация	L	L1	L2	L3	B	H	H1	L	Модифи- кация	L1	L2	L3	B	H	H1	H2	L	L1	Модифи- кация	L2	L3	B	H	H1	H2		
65	0,3-0,6	65	<i>B.3.2111</i>	1900	1600	500	400	1700	1500	300	1900	<i>B.3.2211</i>	1600	500	400	1700	1500	300	100	1900	1600	<i>B.3.2311</i>	500	400	1700	1600	300	100		
	0,2	80	<i>B.3.2112</i>	2000	1700				1600		2000	<i>B.3.2212</i>	1700				1600			2000	1700	<i>B.3.2312</i>				1800				
	0,1	100	<i>B.3.2113</i>	2200	1900				1700		2200	<i>B.3.2213</i>	1900				1700			2200	1900	<i>B.3.2313</i>				2000				
	0,002- 0,005	150	<i>B.3.2114</i>	2700	2400				1800		2700	<i>B.3.2214</i>	2400				1800			2700	2400	<i>B.3.2314</i>				2000				

ОАО "Газпром газораспределение"

В.3.3 Состав технических устройств: контрольный регулятор, регулятор давления, отключающая арматура, запорная арматура



Номер на схеме	Наименование	Условное обозначение	Кол-во
1,4,11	Запорная арматура		12
2	Контрольная арматура		9
3	Манометр		9
5	Газопровод сбросной (свеча)		6
6	Фильтр газовый		3
7	Дифманометр		3
8	Контрольный регулятор со встроенной отключающей арматурой		3
9	Регулятор давления газа		3
10	Коллектор для отбора импульса		3
	Газопровод		
	Направление потока газа		

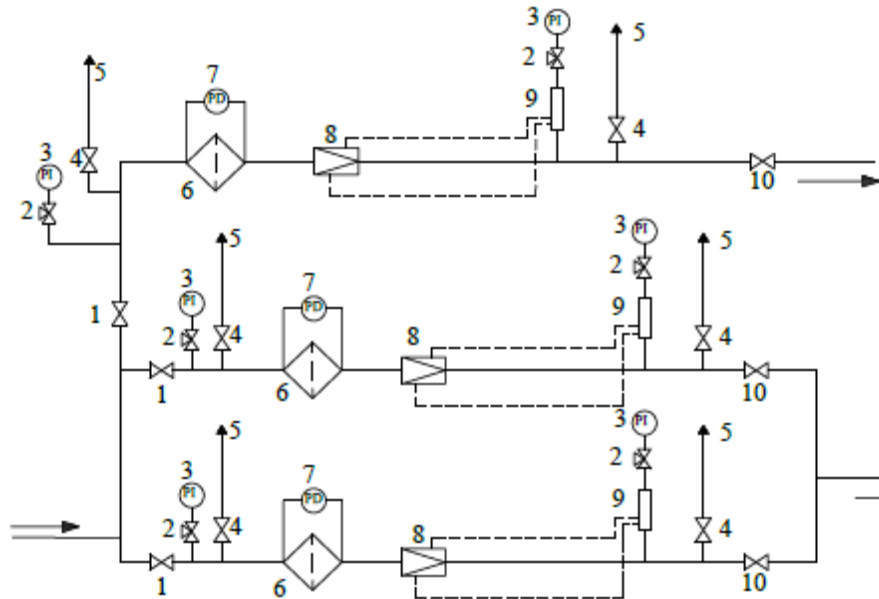
Рисунок В.3.6 – Технологическая схема ГРПШ

Т а б л и ц а В.3.3 – Строительные и габаритные размеры ГРПШ (размеры даны в миллиметрах)

DN _{вх} газ-да	P _{вых} , МПа	DN _{вых} газ-да	Исполнения																											
			Исполнение 1									Исполнение 2									Исполнение 3									
			Модифи- кация	L	L1	L2	L3	B	H	H1	Модифи- кация	L	L1	L2	L3	B	H	H1	H2	Модифи- кация	L	L1	L2	L3	B	H	H1	H2		
65	0,3-0,6	65	<i>B.3.3111</i>	2500	2200	500	400	1700	1800	300	<i>B.3.3211</i>	2500	2200	500	400	1700	1800	300	100	<i>B.3.3311</i>	2500	2200	500	400	1700	1900	300	100		
	0,2	80	<i>B.3.3112</i>	2600	2300				1900		<i>B.3.3212</i>	2600	2300				<i>B.3.3312</i>			2600	2300	2100								
	0,1	100	<i>B.3.3113</i>	2700	2400				1900		<i>B.3.3213</i>	2700	2400				<i>B.3.3313</i>			2800	2500	2300								
	0,002- 0,005	150	<i>B.3.3114</i>	3000	2700				2100		<i>B.3.3214</i>	3000	2700				<i>B.3.3314</i>			3000	2700	2300				200				

ОАО "Газпром газораспределение"

В.3.4 Состав технических устройств: регулятор давления, отключающая арматура, запорная арматура



Номер на схеме	Наименование	Условное обозначение	Кол-во
1,4,10	Запорная арматура		12
2	Контрольная арматура		6
3	Манометр		6
5	Газопровод сбросной (свеча)		6
6	Фильтр газовый		3
7	Дифманометр		3
8	Регулятор давления газа со встроенной отключающей арматурой		3
9	Коллектор для отбора импульса		3
	Газопровод		
	Направление потока газа		

Рисунок В.3.7 – Технологическая схема ГРПШ

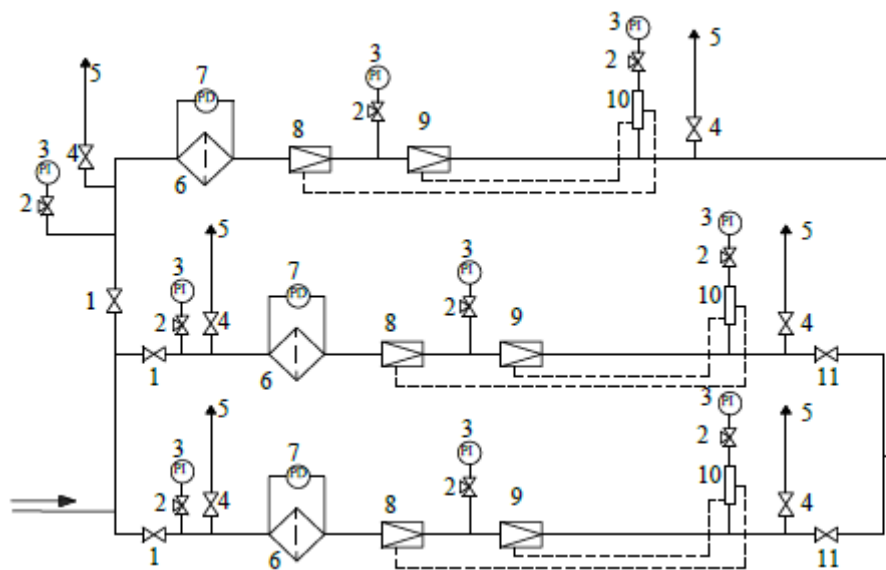
ОАО «Газпром»

Т а б л и ц а В.3.4– Строительные и габаритные размеры ГРПШ (размеры даны в миллиметрах)

DNвх газ-да	Рвых, МПа	DNвых. газ-да	Исполнения																									
			Исполнение 1								Исполнение 2								Исполнение 3									
			Модифи- кация	L	L1	L2	L3	B	H	H1	Модифи- кация	L	L1	L2	L3	B	H	H1	H2	Модифи- кация	L	L1	L2	L3	B	H	H1	H2
65	0,3-0,6	65	<i>В.3.4111</i>	1900	1600	500	400	1700	1500	300	<i>В.3.4211</i>	1900	1600	500	400	1700	1500	300	100	<i>В.3.4311</i>	1900	1600	500	400	1700	1600	300	100
	0,2	80	<i>В.3.4112</i>	2000	1700				1600		<i>В.3.4212</i>	2000	1700				1600			<i>В.3.4312</i>	2000	1700				1800		
	0,1	100	<i>В.3.4113</i>	2200	1900				1700		<i>В.3.4213</i>	2200	1900				1700			<i>В.3.4313</i>	2200	1900				2000		
	0,002- 0,005	150	<i>В.3.4114</i>	2700	2400				1800		<i>В.3.4214</i>	2700	2400				1800			<i>В.3.4314</i>	2700	2400						

ОАО "Газпром газораспределение"

В.3.5 Состав технических устройств: контрольный регулятор, регулятор давления, запорная арматура



Номер на схеме	Наименование	Условное обозначение	Кол-во
1,4,11	Запорная арматура		12
2	Контрольная арматура		9
3	Манометр		9
5	Газопровод сбросной (свеча)		6
6	Фильтр газовый		3
7	Дифманометр		3
8	Контрольный регулятор		3
9	Регулятор давления газа		3
10	Коллектор для отбора импульса		3
	Газопровод		
	Направление потока газа		

Рисунок В.3.8 – Технологическая схема ГРПШ

Т а б л и ц а В.3.5 – Строительные и габаритные размеры ГРПШ (размеры даны в миллиметрах)

DNвх газ-да	Рвых, МПа	DNвых. газ-да	Исполнения																									
			Исполнение 1								Исполнение 2								Исполнение 3									
			Модифи- кация	L	L1	L2	L3	B	H	H1	Модифи- кация	L	L1	L2	L3	B	H	H1	H2	Модифи- кация	L	L1	L2	L3	B	H	H1	H2
65	0,3-0,6	65	<i>B.3.5111</i>	2500	2200	500	400	1700	1800	300	<i>B.3.5211</i>	2500	2200	500	400	1700	1800	300	100	<i>B.3.5311</i>	2500	2200	500	400	1700	1900	300	100
	0,2	80	<i>B.3.5112</i>	2600	2300				1900		<i>B.3.5212</i>	2600	2300				<i>B.3.5312</i>			2600	2300	2100						
	0,1	100	<i>B.3.5113</i>	2700	2400				2100		<i>B.3.5213</i>	2700	2400				<i>B.3.5313</i>			2800	2500	2300				200		
	0,002- 0,005	150	<i>B.3.5114</i>	3000	2700				2100		<i>B.3.5214</i>	3000	2700				<i>B.3.5314</i>			3000	2700	2300				200		

ОАО "Газпром газораспределение"

В.4 Шкафные пункты редуцирования газа. Четыре линии редуцирования

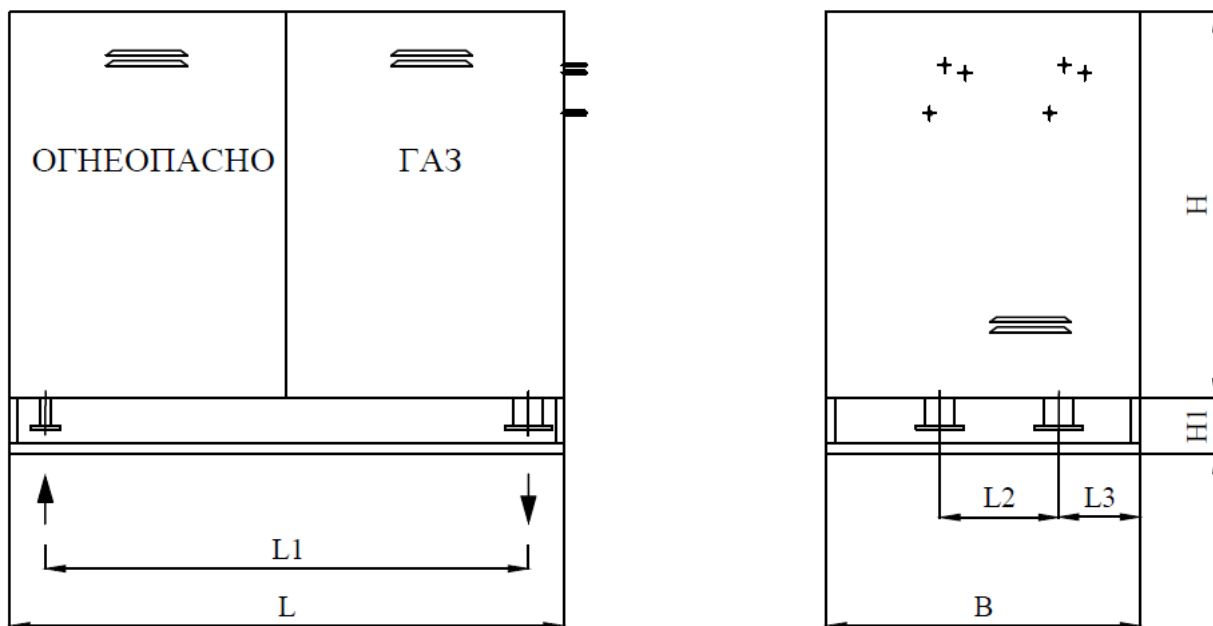


Рисунок В.4.1 – Габаритный чертеж ГРПШ. Исполнение 1

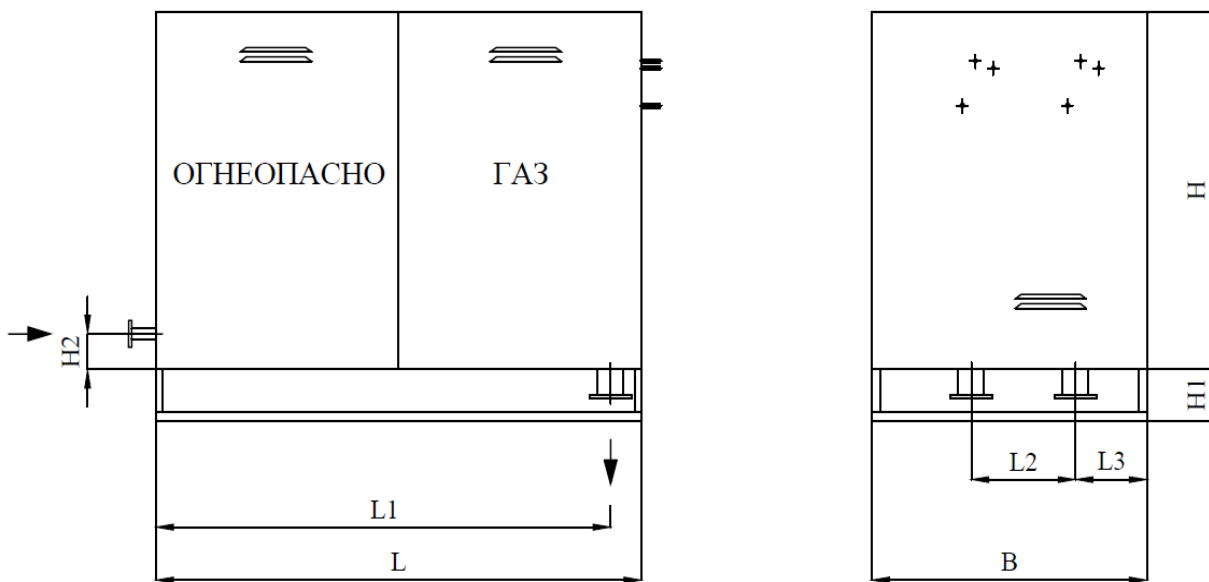


Рисунок В.4.2 – Габаритный чертеж ГРПШ. Исполнение 2

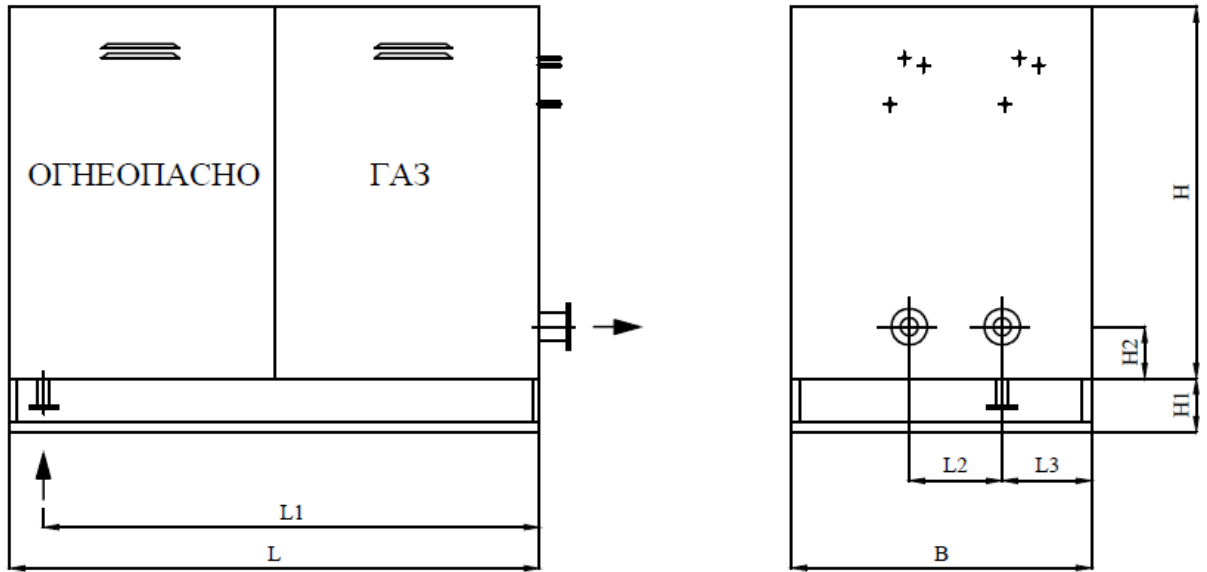
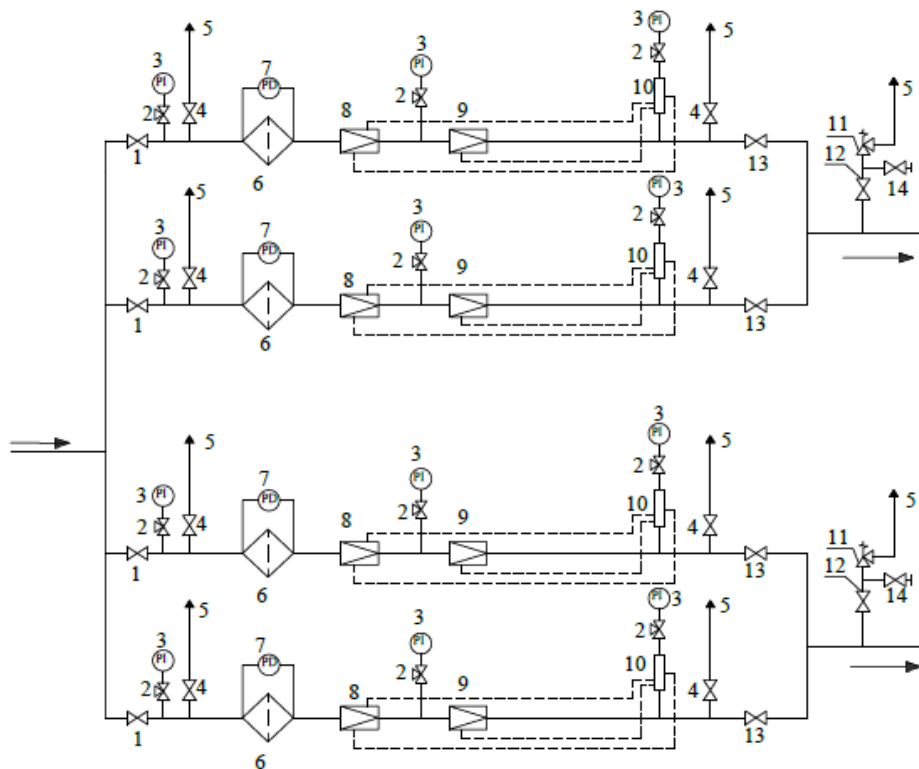


Рисунок В.4.3 – Габаритный чертеж ГРПШ. Исполнение 3

ОАО "Газпром газораспределение"

В.4.1 Состав технических устройств: контрольный регулятор, регулятор давления, отключающая арматура, предохранительная арматура, запорная арматура



Номер на схеме	Наименование	Условное обозначение	Кол-во
1,4, 12,13,14	Запорная арматура		20
2	Контрольная арматура		12
3	Манометр		12
5	Газопровод сбросной (свеча)		10
6	Фильтр газовый		4
7	Дифманометр		4
8	Контрольный регулятор со встроенной отключающей арматурой		4
9	Регулятор давления газа		4
10	Коллектор для отбора импульса		4
11	Предохранительная арматура		2
	Газопровод		
	Направление потока газа		

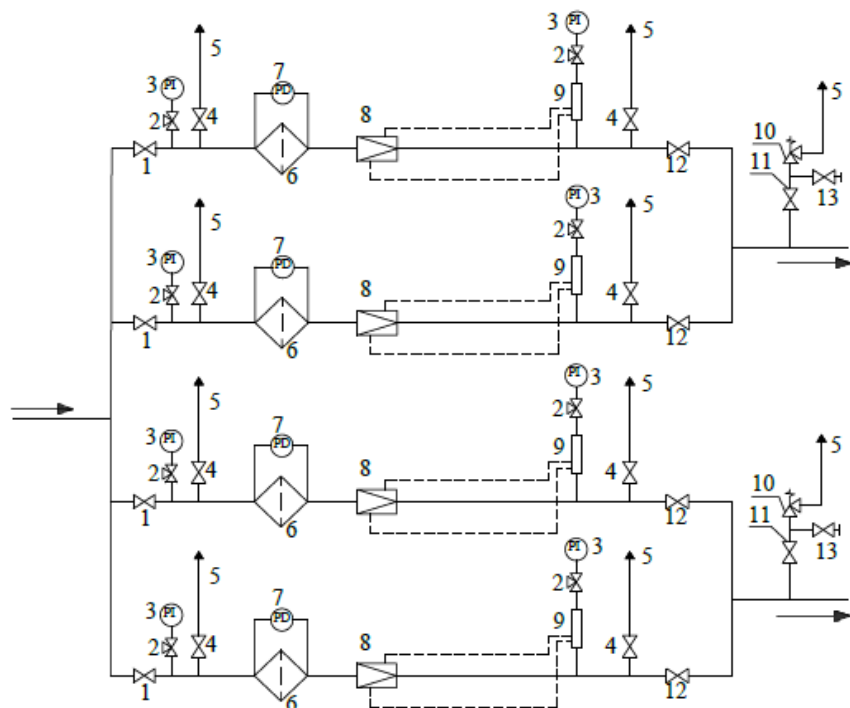
Рисунок В.4.4– Технологическая схема ГРПШ

Т а б л и ц а В.4.1 – Строительные и габаритные размеры ГРПШ (размеры даны в миллиметрах)

DNвх газ-да	Рвых, МПа	DNвых. газ-да	Исполнения																											
			Исполнение 1									Исполнение 2									Исполнение 3									
			Модифи- кация	L	L1	L2	L3	B	H	H1	Модифи- кация	L	L1	L2	L3	B	H	H1	H2	Модифи- кация	L	L1	L2	L3	B	H	H1	H2		
65	0,3-0,6	65	<i>B.4.1111</i>	2500	2200	500	700	2000	1800	300	<i>B.4.1211</i>	2500	2200	500	700	2000	1800	300	100	<i>B.4.1311</i>	2500	2200	500	700	2000	1900	300	100		
	0,2	80	<i>B.4.1112</i>	2600	2300				1900		<i>B.4.1212</i>	2600	2300				<i>B.4.1312</i>		2600	2300	2000									
	0,1	100	<i>B.4.1113</i>	2700	2400				2100		<i>B.4.1213</i>	2700	2400				<i>B.4.1313</i>		2800	2500	2200									
	0,002- 0,005	150	<i>B.4.1114</i>	3000	2700				<i>B.4.1214</i>		3000	2700	<i>B.4.1314</i>				3000		2700											

ОАО "Газпром газораспределение"

В.4.2 Состав технических устройств: регулятор давления, отключающая арматура, предохранительная арматура, запорная арматура



Номер на схеме	Наименование	Условное обозначение	Кол-во
1,4, 11,12,13	Запорная арматура		20
2	Контрольная арматура		8
3	Манометр		8
5	Газопровод сбросной (свеча)		10
6	Фильтр газовый		4
7	Дифманометр		4
8	Регулятор давления газа со встроенной отключающей арматурой		4
9	Коллектор для отбора импульса		4
10	Предохранительная арматура		2
	Газопровод		
	Направление потока газа		

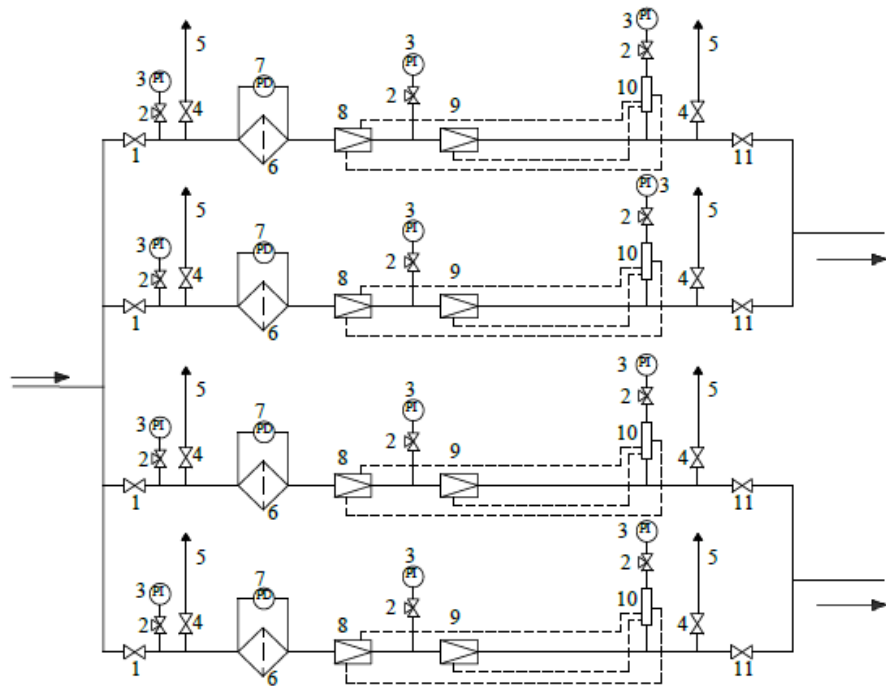
Рисунок В.4.5 – Технологическая схема ГРПШ

Т а б л и ц а В.4.2 – Строительные и габаритные размеры ГРПШ (размеры даны в миллиметрах)

DNвх газ-да	Рвых, МПа	DNвых. газ-да	Исполнения																											
			Исполнение 1									Исполнение 2									Исполнение 3									
			Модифи- кация	L	L1	L2	L3	В	Н	Н1	Модифи- кация	L	L1	L2	L3	В	Н	Н1	Н2	Модифи- кация	L	L1	L2	L3	В	Н	Н1	Н2		
65	0,3-0,6	65	<i>B.4.2111</i>	1900	1600	500	700	2000	1500	300	<i>B.4.2211</i>	1900	1600	500	700	2000	1500	300	100	<i>B.4.2311</i>	1900	1600	500	700	2000	1600	300	100		
	0,2	80	<i>B.4.2112</i>	2000	1700				1600		<i>B.4.2212</i>	2000	1700				1600			<i>B.4.2312</i>	2000	1700				1800				
	0,1	100	<i>B.4.2113</i>	2200	1900				1700		<i>B.4.2213</i>	2200	1900				1700			<i>B.4.2313</i>	2200	1900				1900				
	0,002- 0,005	150	<i>B.4.2114</i>	2700	2400				1800		<i>B.4.2214</i>	2700	2400				1800			<i>B.4.2314</i>	2700	2400								

ОАО "Газпром газораспределение"

В.4.3 Состав технических устройств: контрольный регулятор, регулятор давления, отключающая арматура, запорная арматура



Номер на схеме	Наименование	Условное обозначение	Кол-во
1,4,11	Запорная арматура		16
2	Контрольная арматура		12
3	Манометр		12
5	Газопровод сбросной (свеча)		8
6	Фильтр газовый		4
7	Дифманометр		4
8	Контрольный регулятор со встроенной отключающей арматурой		4
9	Регулятор давления газа		4
10	Коллектор для отбора импульса		4
	Газопровод		
	Направление потока газа		

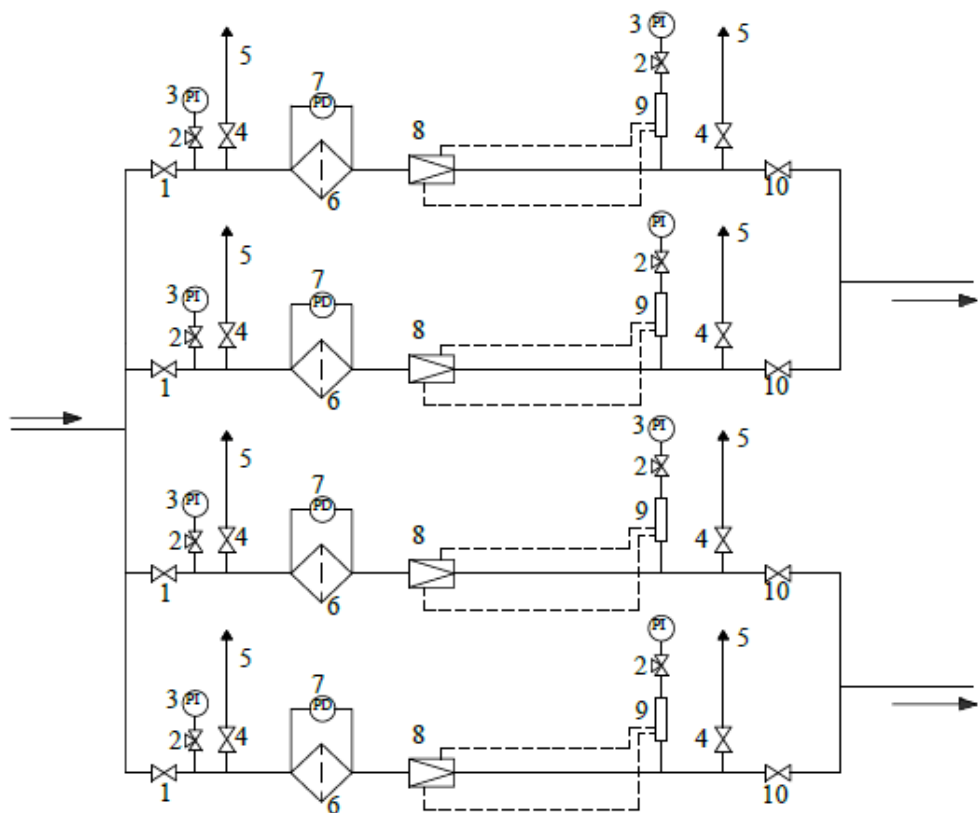
Рисунок В.4.6 – Технологическая схема ГРПШ

Т а б л и ц а В.4.3 – Строительные и габаритные размеры ГРПШ (размеры даны в миллиметрах)

DNвх. газ-да	Рвых, МПа	DNвых. газ-да	Исполнения																											
			Исполнение 1								Исполнение 2								Исполнение 3											
			Модифи- кация	L	L1	L2	L3	B	H	H1	Модифи- кация	L	L1	L2	L3	B	H	H1	H2	Модифи- кация	L	L1	L2	L3	B	H	H1	H2		
65	0,3-0,6	65	<i>B.4.3111</i>	2500	2200	500	700	2000	1800	300	<i>B.4.3211</i>	2500	2200	500	700	2000	1800	300	100	<i>B.4.3311</i>	2500	2200	500	700	2000	1900	300	100		
	0,2	80	<i>B.4.3112</i>	2600	2300				<i>B.4.3212</i>		2600	2300	<i>B.4.3312</i>				2600			2300	2000									
	0,1	100	<i>B.4.3113</i>	2700	2400				<i>B.4.3213</i>		2700	2400	<i>B.4.3313</i>				2800			2500	2200									
	0,002- 0,005	150	<i>B.4.3114</i>	3000	2700				<i>B.4.3214</i>		3000	2700	<i>B.4.3314</i>				3000			2700										

ОАО "Газпром газораспределение"

В.4.4 Состав технических устройств: регулятор давления, отключающая арматура, запорная арматура



Номер на схеме	Наименование	Условное обозначение	Кол-во
1,4,10	Запорная арматура		16
2	Контрольная арматура		8
3	Манометр		8
5	Газопровод сбросной (свеча)		8
6	Фильтр газовый		4
7	Дифманометр		4
8	Регулятор давления газа со встроенной отключающей арматурой		4
9	Коллектор для отбора импульса		4
	Газопровод		
	Направление потока газа		

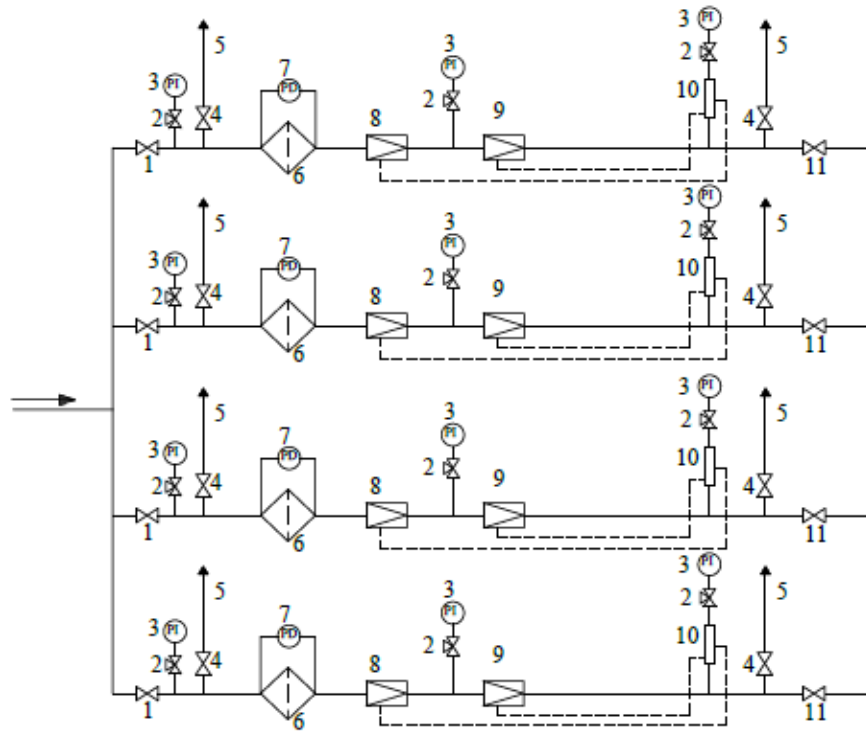
Рисунок В.4.7 – Технологическая схема ГРПШ

Т а б л и ц а В.4.4 – Строительные и габаритные размеры ГРПШ (размеры даны в миллиметрах)

DNвх газ-да	Рвых, МПа	DNвых. газ-да	Исполнения																											
			Исполнение 1									Исполнение 2									Исполнение 3									
			Модифи- кация	L	L1	L2	L3	B	H	H1	Модифи- кация	L	L1	L2	L3	B	H	H1	H2	Модифи- кация	L	L1	L2	L3	B	H	H1	H2		
65	0,3-0,6	65	<i>B.4.4111</i>	1900	1600	500	700	2000	1500	300	<i>B.4.4211</i>	1900	1600	500	700	2000	1500	300	100	<i>B.4.4311</i>	1900	1600	500	700	2000	1600	300	100		
	0,2	80	<i>B.4.4112</i>	2000	1700				1600		<i>B.4.4212</i>	2000	1700				1600			<i>B.4.4312</i>	2000	1700				1800				
	0,1	100	<i>B.4.4113</i>	2200	1900				1700		<i>B.4.4213</i>	2200	1900				1700			<i>B.4.4313</i>	2200	1900				1900				
	0,002- 0,005	150	<i>B.4.4114</i>	2700	2400				1800		<i>B.4.4214</i>	2700	2400				1800			<i>B.4.4314</i>	2700	2400				1900				

ОАО "Газпром газораспределение"

В.4.5 Состав технических устройств: контрольный регулятор, регулятор давления, запорная арматура



Номер на схеме	Наименование	Условное обозначение	Кол-во
1,4,11	Запорная арматура		16
2	Контрольная арматура		12
3	Манометр		12
6	Фильтр газовый		4
5	Газопровод сбросной (свеча)		8
7	Дифманометр		4
8	Контрольный регулятор		4
9	Регулятор давления газа		4
10	Коллектор для отбора импульса		4
	Газопровод		
	Направление потока газа		

Рисунок В.4.8 – Технологическая схема ГРПШ

Т а б л и ц а В.4.5 – Строительные и габаритные размеры ГРПШ (размеры даны в миллиметрах)

DNвх газ-да	Рвых, МПа	DNвых. газ-да	Исполнения																											
			Исполнение 1									Исполнение 2									Исполнение 3									
			Модифи- кация	L	L1	L2	L3	B	H	H1	Модифи- кация	L	L1	L2	L3	B	H	H1	H2	Модифи- кация	L	L1	L2	L3	B	H	H1	H2		
65	0,3-0,6	65	<i>B.4.5111</i>	2500	2200	500	700	2000	1800	300	<i>B.4.5211</i>	2500	2200	500	700	2000	1800	300	100	<i>B.4.5311</i>	2500	2200	500	700	2000	1900	300	100		
	0,2	80	<i>B.4.5112</i>	2600	2300				1900		<i>B.4.5212</i>	2600	2300				<i>B.4.5312</i>		2600	2300	2000									
	0,1	100	<i>B.4.5113</i>	2700	2400				2100		<i>B.4.5213</i>	2700	2400				<i>B.4.5313</i>		2800	2500	2200									
	0,002- 0,005	150	<i>B.4.5114</i>	3000	2700				<i>B.4.5214</i>		3000	2700	<i>B.4.5314</i>				3000		2700											

ОАО "Газпром газораспределение"

Приложение Г

(рекомендуемое)

Шкафные пункты редуцирования газа с пропускной способностью до 5000 м³/ч

Г.1 Шкафные пункты редуцирования газа. Одна линия редуцирования

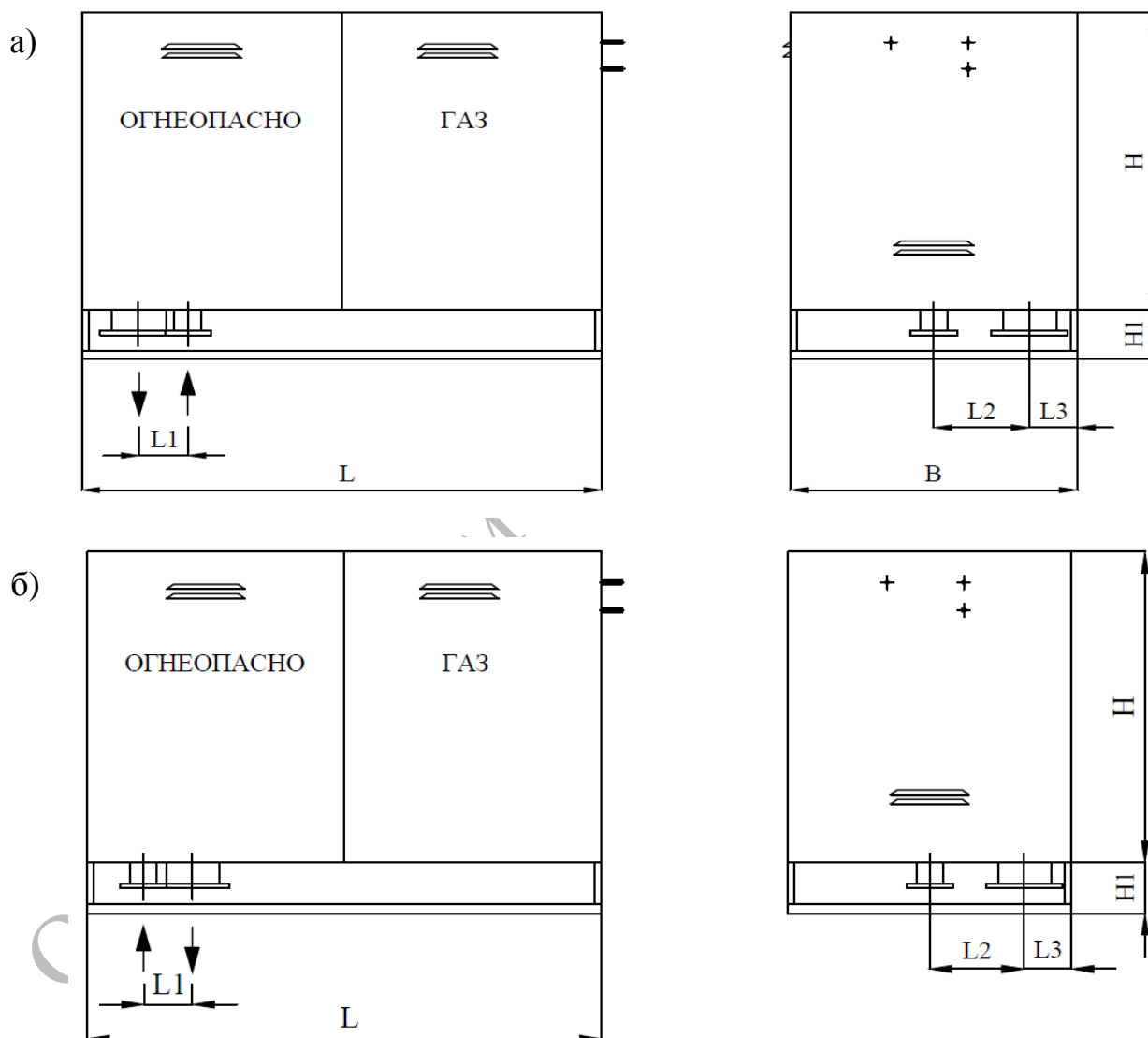


Рисунок Г.1.1 – Габаритный чертеж ГРПШ. Исполнение 1

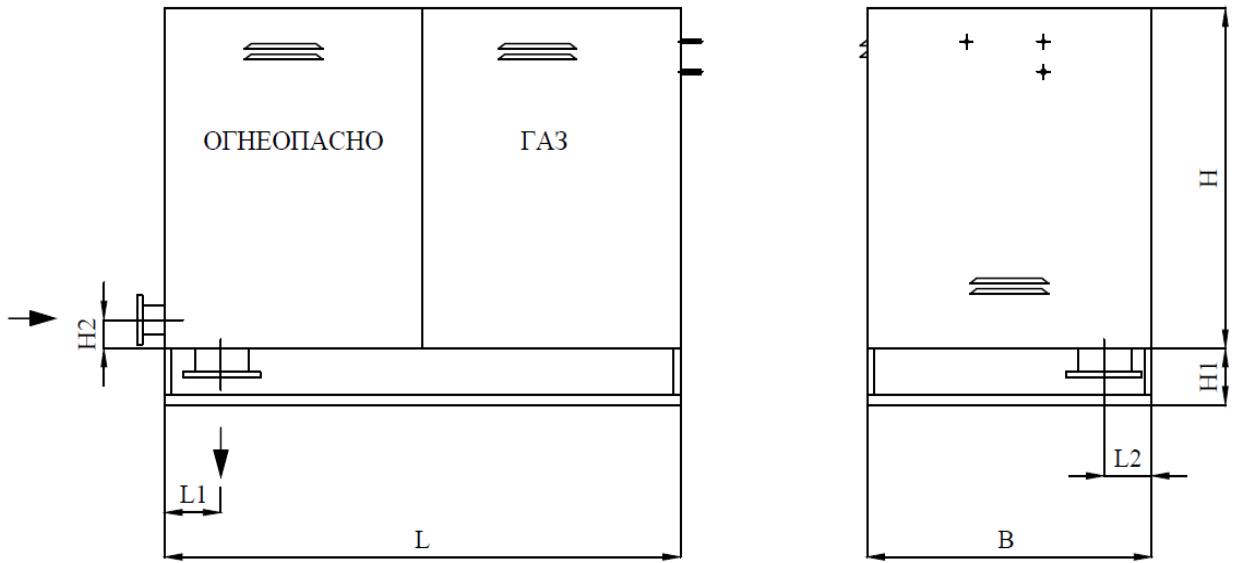


Рисунок Г.1.2 – Габаритный чертеж ГРПШ. Исполнение 2

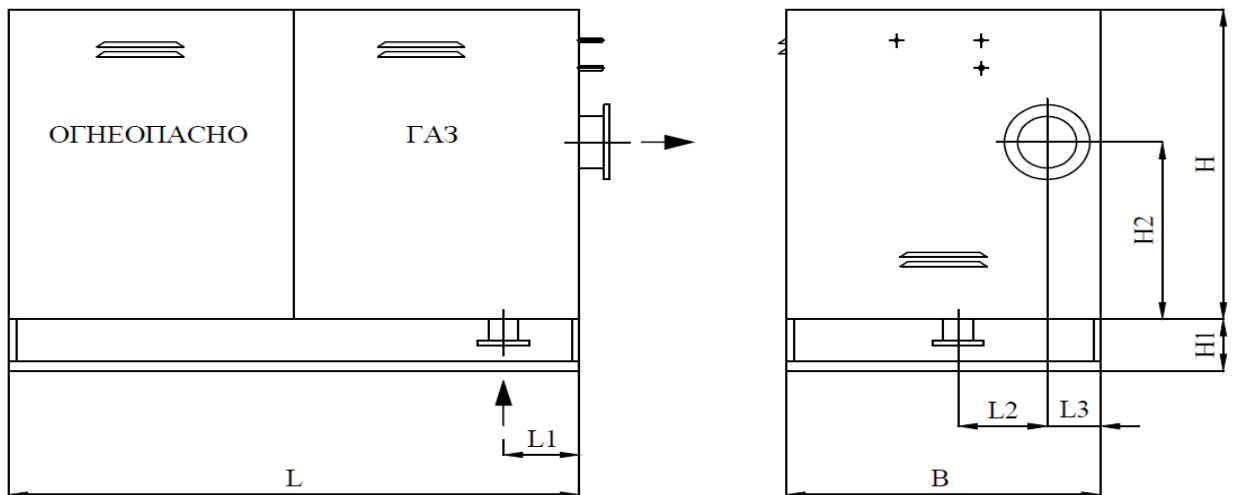
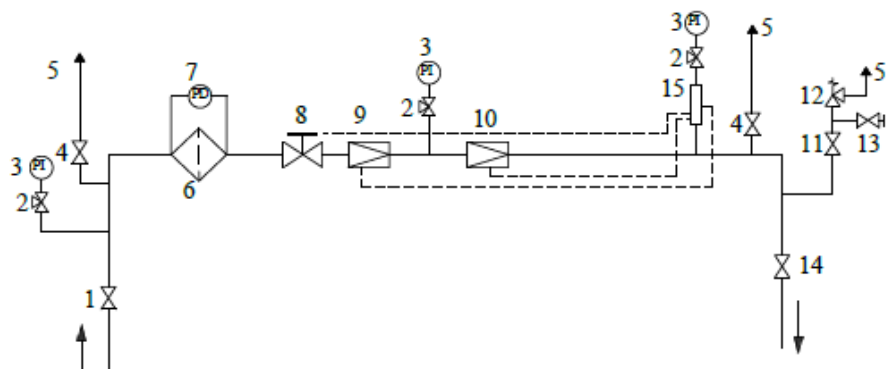


Рисунок Г.1.3 – Габаритный чертеж ГРПШ. Исполнение 3

ОАО "Газпром"

Г.1.1 Состав технических устройств: контрольный регулятор, регулятор давления, отключающая арматура, предохранительная арматура, запорная арматура



Номер на схеме	Наименование	Условное обозначение	Кол-во
1,4,11, 13,14	Запорная арматура		6
2	Контрольная арматура		3
3	Манометр		3
5	Газопровод сбросной (свеча)		3
6	Фильтр газовый		1
7	Дифманометр		1
8	Отключающая арматура		1
9	Контрольный регулятор		1
10	Регулятор давления газа		
15	Коллектор для отбора импульса		1
12	Предохранительная арматура		1
	Газопровод		
	Направление потока газа		

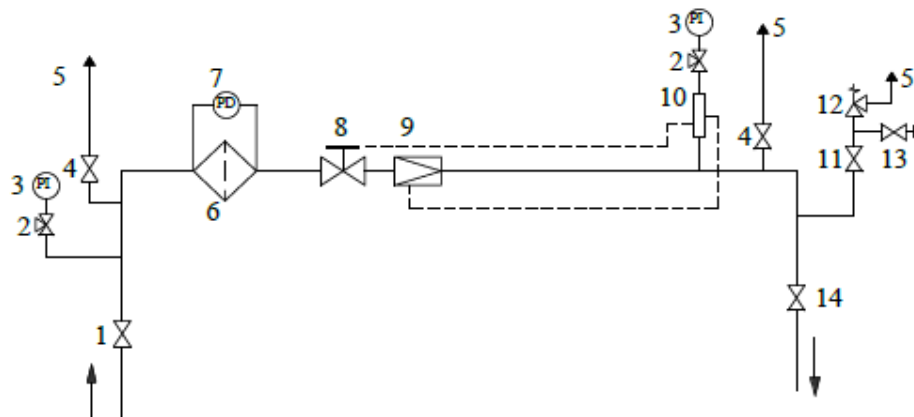
Рисунок Г.1.4 – Технологическая схема ГРПШ

Т а б л и ц а Г.1.1 – Строительные и габаритные размеры ГРПШ (размеры даны в миллиметрах)

DNвх. газ-да	Рвых, МПа	DNвых. газ-да	Исполнения																								
			Исполнение 1								Исполнение 2								Исполнение 3								
			Модифи- кация	L	L1	L2	L3	В	Н	Н1	Модифи- кация	L	L1	L2	В	Н	Н1	Н2	Модифи- кация	L	L1	L2	L3	В	Н	Н1	Н2
150	0,2-0,6	150	Г.1.1111	2300	1000*	550	300	1500	2100	300	Г.1.1211	2500	1350	300	1500	2100	300	150	Г.1.1311	2500	350	550	300	1500	2100	300	1300
	0,1	200	Г.1.1112	2500	700*			Г.1.1212			1050	Г.1.1312	1600														
	0,002- 0,005	300	Г.1.1113	2900	350			Г.1.1213			2900	350	Г.1.1313		2700				450								

*В соответствии с рисунком Г.1.1(б)

Г.1.2 Состав технических устройств: регулятор давления, отключающая арматура, предохранительная арматура, запорная арматура



Номер на схеме	Наименование	Условное обозначение	Кол-во
1,4,10, 11,13,14	Запорная арматура		6
2	Контрольная арматура		2
3	Манометр		2
5	Газопровод сбросной (свеча)		3
6	Фильтр газовый		1
7	Дифманометр		1
8	Отключающая арматура		1
9	Регулятор давления газа		1
10	Коллектор для отбора импульса		1
12	Предохранительная арматура		1
	Газопровод		
	Направление потока газа		

Рисунок Г.1.5 – Технологическая схема ГРПШ

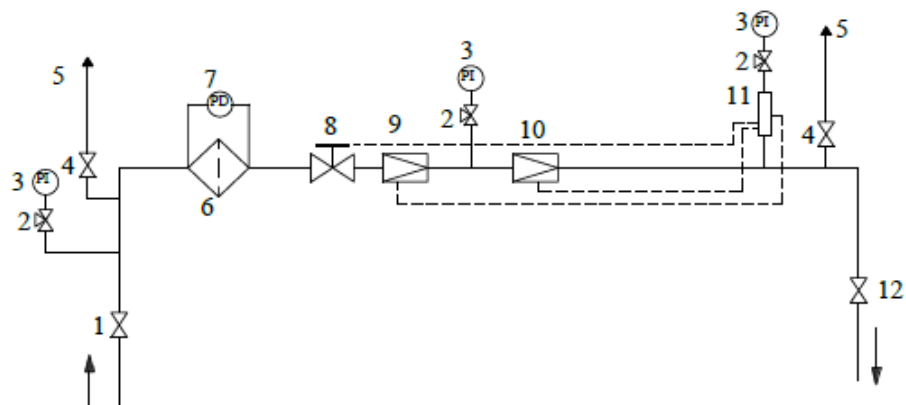
Т а б л и ц а Г.1.2 – Строительные и габаритные размеры ГРПШ (размеры даны в миллиметрах)

DN _{вх.} газ-да	P _{вх.} , МПа	DN _{вых.} газ-да	Исполнения																							
			Исполнение 1								Исполнение 2								Исполнение 3							
			Модифи- кация	L	L1	L2	L3	B	H	H1	Модифи- кация	L	L1	L2	B	H	H1	H2	Модифи- кация	L	L1	L2	L3	B	H	H1
150	0,2-0,6	150	Г.1.2111	2000	250*	550	300	1500	2100	300	Г.1.2211	2000	700	1500	2100	300	150	Г.1.2311	1600	500	550	300	1500	2100	300	1300
	0,1	200	Г.1.2112	150	Г.1.2212			250			Г.1.2312	1900														
	0,002- 0,005	300	Г.1.2113	2900	900	1600	Г.1.2213	2900	300	1600	Г.1.2313	2700	750	1600												

*В соответствии с рисунком Г.1.1(б)

ОАО "Газпром газораспределение"

Г.1.3 Состав технических устройств: контрольный регулятор, регулятор давления, отключающая арматура, запорная арматура



Номер на схеме	Наименование	Условное обозначение	Кол-во
1,4,12	Запорная арматура		4
2	Контрольная арматура		3
3	Манометр		3
5	Газопровод сбросной (свеча)		2
6	Фильтр газовый		1
7	Дифманометр		1
8	Отключающая арматура		1
9	Контрольный регулятор		1
10	Регулятор давления газа		
11	Коллектор для отбора импульса		1
	Газопровод		
	Направление потока газа		

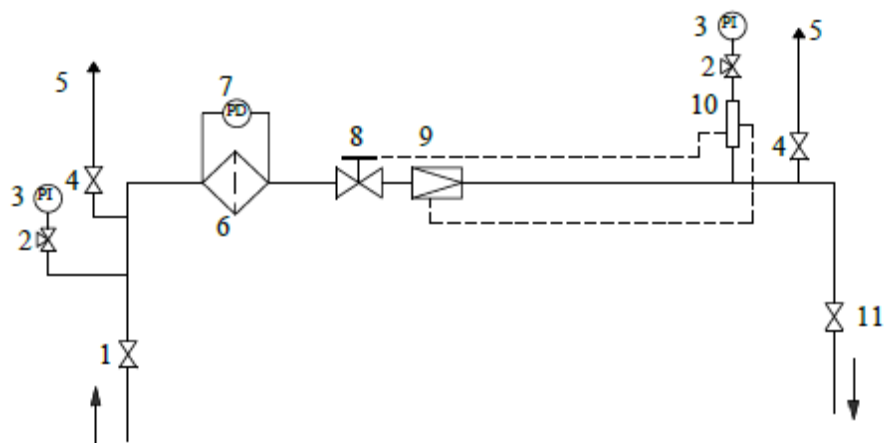
Рисунок Г.1.6 – Технологическая схема ГРПШ

Т а б л и ц а Г.1.3 – Строительные и габаритные размеры ГРПШ (размеры даны в миллиметрах)

DN _{вх.} газ-да	P _{вых.} , МПа	DN _{вых.} газ-да	Исполнения																									
			Исполнение 1									Исполнение 2								Исполнение 3								
			Модифи- кация	L	L1	L2	L3	B	H	H1	Модифи- кация	L	L1	L2	B	H	H1	H2	Модифи- кация	L	L1	L2	L3	B	H	H1	H2	
150	0,2-0,6	150	<i>Г.1.3111</i>	2500	1000*	550	300	1500	2100	300	<i>Г.1.3211</i>	2500	1350	300	1500	2100	300	150	<i>Г.1.3311</i>	2500	350	550	300	1500	2100	300	1300	
	0,1	200	<i>Г.1.3112</i>	700*	<i>Г.1.3212</i>						1050	<i>Г.1.3312</i>																
	0,002- 0,005	300	<i>Г.1.3113</i>	2900	350	1600	<i>Г.1.3213</i>	2900	350	1600	<i>Г.1.3313</i>	2700	450	1600														
*В соответствии с рисунком Г.1.1(б)																												

ОАО "Газпром газораспределение"

Г.1.4 Состав технических устройств: регулятор давления, отключающая арматура, запорная арматура



Номер на схеме	Наименование	Условное обозначение	Кол-во
1,4,11	Запорная арматура		4
2	Контрольная арматура		2
3	Манометр		2
5	Газопровод сбросной (свеча)		3
6	Фильтр газовый		1
7	Дифманометр		1
8	Отключающая арматура		1
9	Регулятор давления газа		1
10	Коллектор для отбора импульса		1
	Газопровод		
	Направление потока газа		

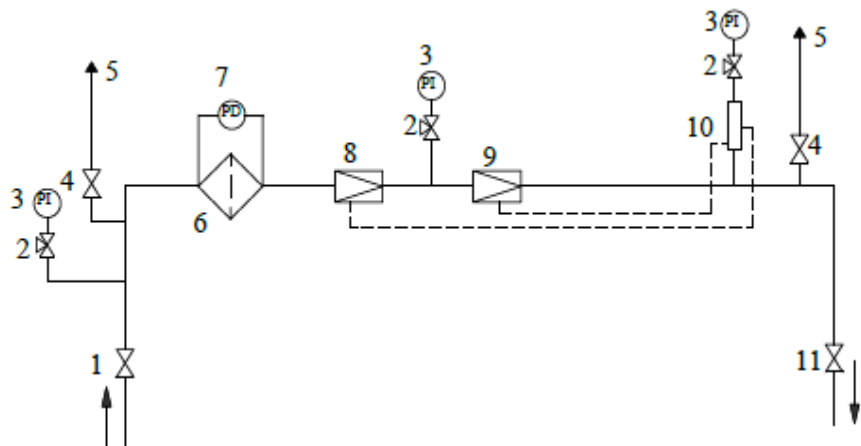
Рисунок Г.1.7 – Технологическая схема ГРПШ

Т а б л и ц а Г.1.4 – Строительные и габаритные размеры (размеры даны в миллиметрах)

DN _{вх.} газ-да	P _{вх.} , МПа	DN _{вых.} газ-да	Исполнения																								
			Исполнение 1								Исполнение 2								Исполнение 3								
			Модифи- кация	L	L1	L2	L3	B	H	H1	Модифи- кация	L	L1	L2	B	H	H1	H2	Модифи- кация	L	L1	L2	L3	B	H	H1	H2
150	0,2-0,6	150	Г.1.4111	2000	250*	550	300	1500	2100	300	Г.1.4211	2000	700	1500	2100	300	150	Г.1.4311	1600	500	550	300	1500	2100	300	1300	
	0,1	200	Г.1.4112	150	Г.1.4212			250			Г.1.4312	1900															
	0,002- 0,005	300	Г.1.4113	2900	900	1600	Г.1.4213	2900	300	1600	Г.1.4313	2700	750	1600													
*В соответствии с рисунком Г.1.1(б)																											

ОАО "Газпром газораспределение"

Г.1.5 Состав технических устройств: контрольный регулятор, регулятор давления, запорная арматура



Номер на схеме	Наименование	Условное обозначение	Кол-во
1,4,11	Запорная арматура		4
2	Контрольная арматура		3
3	Манометр		2
5	Газопровод сбросной (свеча)		2
6	Фильтр газовый		1
7	Дифманометр		1
8	Контрольный регулятор		1
9	Регулятор давления газа		1
10	Коллектор для отбора импульса		1
	Газопровод		
	Направление потока газа		

Рисунок Г.1.8 – Технологическая схема ГРПШ

Т а б л и ц а Г.1.5 – Строительные и габаритные размеры ГРПШ (размеры даны в миллиметрах)

DN _{вх.} газ-да	P _{вых.} , МПа	DN _{вых.} газ-да	Исполнения																								
			Исполнение 1								Исполнение 2								Исполнение 3								
			Модифи- кация	L	L1	L2	L3	B	H	H1	Модифи- кация	L	L1	L2	B	H	H1	H2	Модифи- кация	L	L1	L2	L3	B	H	H1	H2
150	0,2-0,6	150	Г.1.5111	2100	600*	550	300	1500	2100	300	Г.1.5211	2100	800	300	1500	2100	300	150	Г.1.5311	2100	350	550	300	1500	2100	300	1300
	0,1	200	Г.1.5112	2500	350*						Г.1.5212	2200	400						Г.1.5312	2200							
	0,002- 0,005	300	Г.1.5113	2900	350	1600	Г.1.5213	2900	300	Г.1.5313	2500	450	1600														
*В соответствии с рисунком Г.1.1(б)																											

ОАО "Газпром газораспределение"

Г.2 Шкафные пункты редуцирования газа. Две линии редуцирования

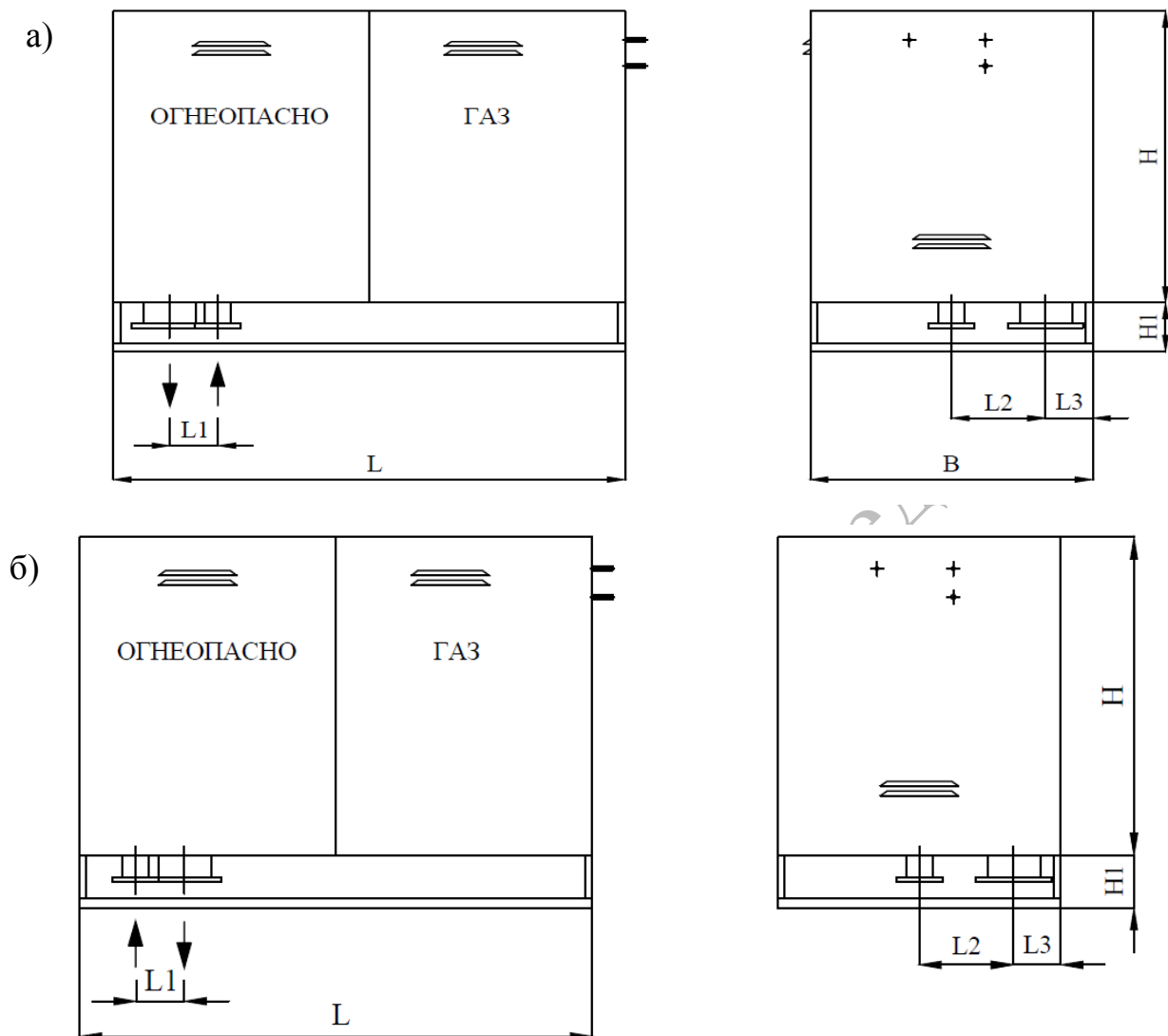


Рисунок Г.2.1 – Габаритный чертеж ГРПШ. Исполнение 1

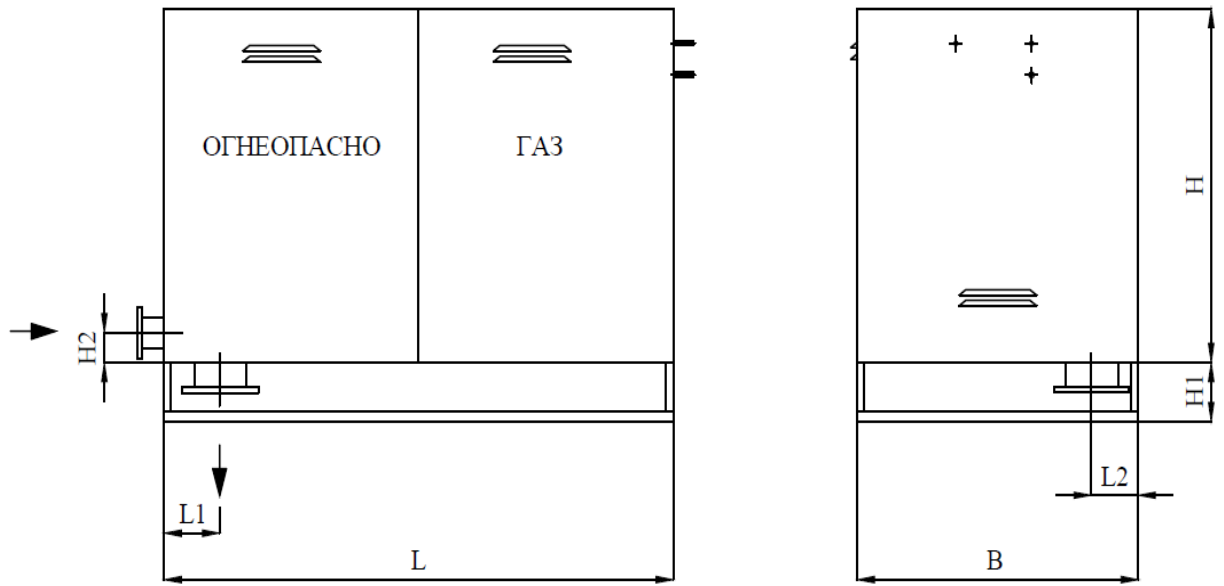


Рисунок Г.2.2 – Габаритный чертеж ГРПШ. Исполнение 2

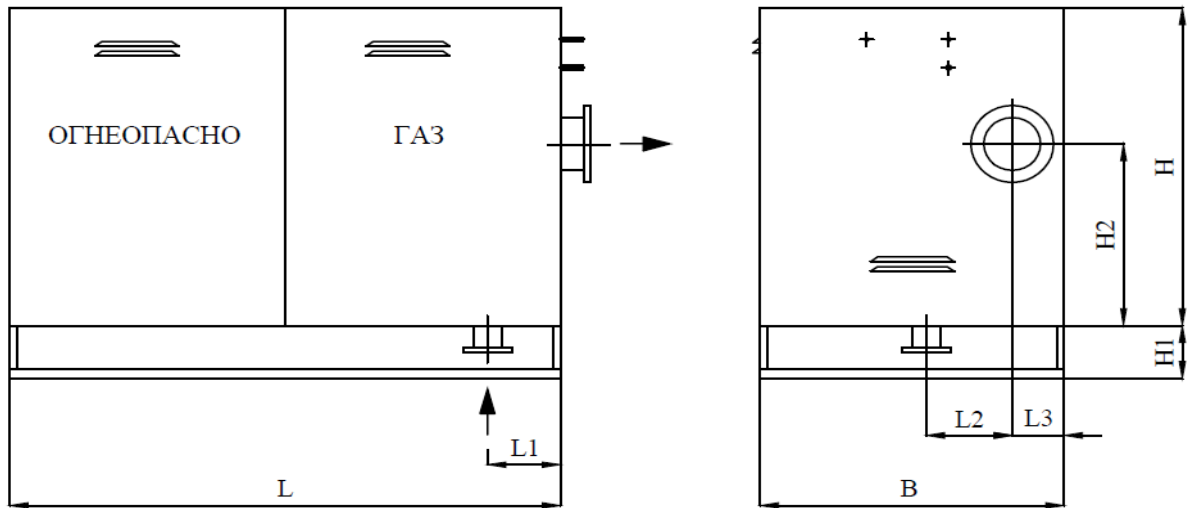
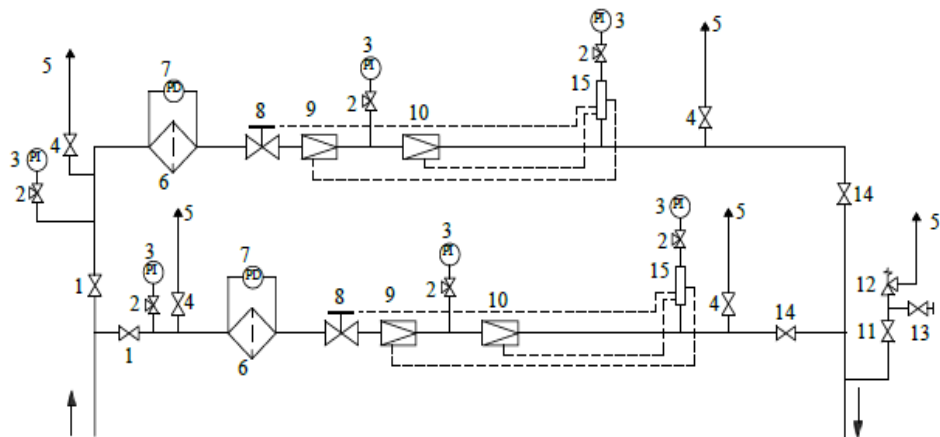


Рисунок Г.2.3 – Габаритный чертеж ГРПШ. Исполнение 3

ОАО "Газ

Г.2.1 Состав технических устройств: контрольный регулятор, регулятор давления, отключающая арматура, предохранительная арматура, запорная арматура



Номер на схеме	Наименование	Условное обозначение	Кол-во
1,4,11,13,14	Запорная арматура		10
2	Контрольная арматура		6
3	Манометр		6
5	Газопровод сбросной (свеча)		5
6	Фильтр газовый		2
7	Дифманометр		2
8	Отключающая арматура		2
9	Контрольный регулятор		2
10	Регулятор давления газа		2
12	Предохранительная арматура		1
15	Коллектор для отбора импульса		2
	Газопровод		
	Направление потока газа		

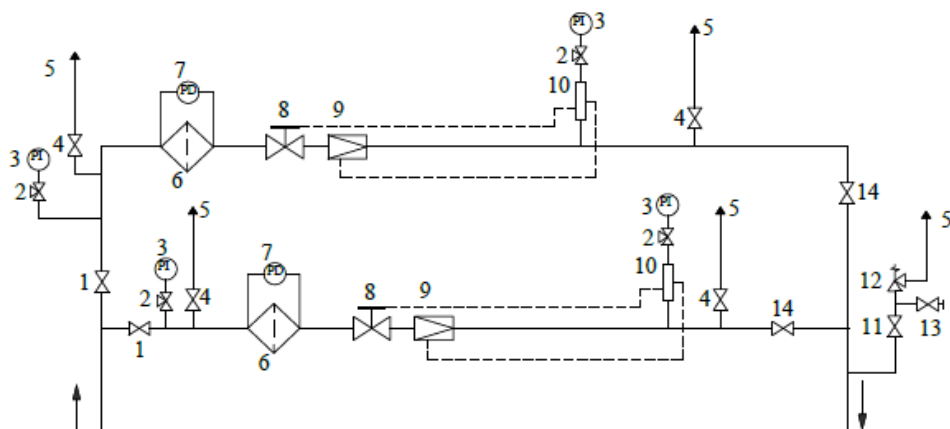
Рисунок Г.2.4 – Технологическая схема ГРПШ

Т а б л и ц а Г.2.1 – Строительные и габаритные размеры ГРПШ (размеры даны в миллиметрах)

DN _{вх.} газ-да	P _{вх.} , МПа	DN _{вых.} газ-да	Исполнения																								
			Исполнение 1								Исполнение 2								Исполнение 3								
			Модифи- кация	L	L1	L2	L3	B	H	H1	Модифи- кация	L	L1	L2	B	H	H1	H2	Модифи- кация	L	L1	L2	L3	B	H	H1	H2
150	0,2-0,6	150	Г.2.1111	2500	1000*	550	300	2000	2300	200	Г.2.1211	2500	1350	300	2000	2300	200	150	Г.2.1311	2600	350	550	300	2000	2300	200	1300
	0,1	200	Г.2.1112	500*	Г.2.1212						1050	Г.2.1312															
	0,002- 0,005	300	Г.2.1113	2900	350	Г.2.1213	2900	350	Г.2.1313	3000	450																

*В соответствии с рисунком Г.2.1(б)

Г.2.2 Состав технических устройств: регулятор давления, отключающая арматура, предохранительная арматура, запорная арматура



Номер на схеме	Наименование	Условное обозначение	Кол-во
1,4,10,11,13,14	Запорная арматура		10
2	Контрольная арматура		4
3	Манометр		4
5	Газопровод сбросной (свеча)		5
6	Фильтр газовый		2
7	Дифманометр		2
8	Отключающая арматура		2
9	Регулятор давления газа		2
10	Коллектор для отбора импульса		2
12	Предохранительная арматура		1
	Газопровод		
	Направление потока газа		

Рисунок Г.2.5 – Технологическая схема ГРПШ

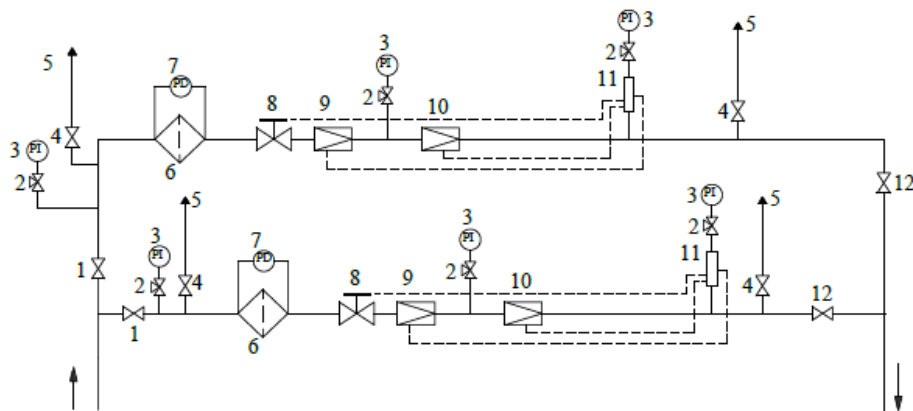
Т а б л и ц а Г.2.2 – Строительные и габаритные размеры ГРПШ (размеры даны в миллиметрах)

DNвх. газ-да	Рвых, МПа	DNвых. газ-да	Исполнения																								
			Исполнение 1								Исполнение 2								Исполнение 3								
			Модифи- кация	L	L1	L2	L3	B	H	H1	Модифи- кация	L	L1	L2	B	H	H1	H2	Модифи- кация	L	L1	L2	L3	B	H	H1	H2
150	0,2-0,6	150	Г.2.2111	2000	250*	550	300	2000	2300	200	Г.2.2211	2000	700	300	2000	2300	200	150	Г.2.2311	2000	500	550	300	2000	2300	200	1300
	0,1	200	Г.2.2112	150*	Г.2.2212						250	Г.2.2312															
	0,002- 0,005	300	Г.2.2113	2900	900	Г.2.2213	2900	300	Г.2.2313	2700	750																

*В соответствии с рисунком Г.2.1(б)

ОАО "Газпром газораспределение"

Г.2.3 Состав технических устройств: контрольный регулятор, регулятор давления, отключающая арматура, запорная арматура



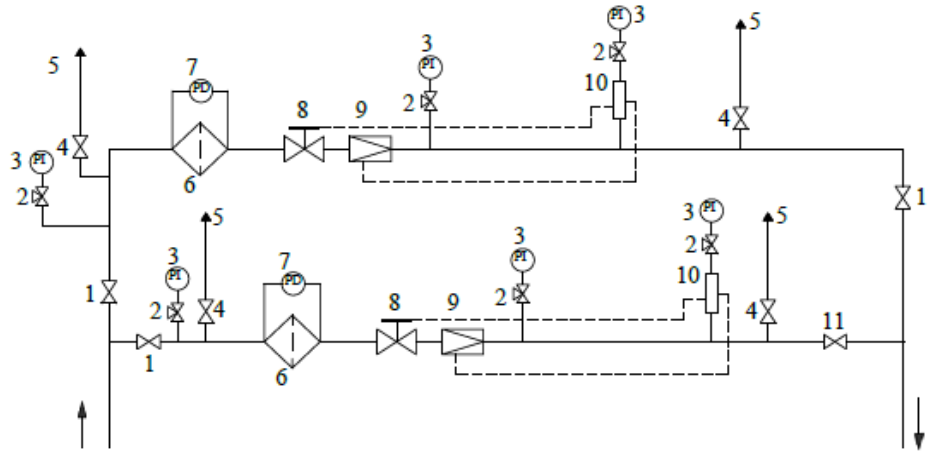
Номер на схеме	Наименование	Условное обозначение	Кол-во
1,4,11,12	Запорная арматура		8
2	Контрольная арматура		6
3	Манометр		6
5	Газопровод сбросной (свеча)		4
6	Фильтр газовый		2
7	Дифманометр		2
8	Отключающая арматура		2
9	Контрольный регулятор		2
10	Регулятор давления газа		2
11	Коллектор для отбора импульса		2
	Газопровод		
	Направление потока газа		

Рисунок Г.2.6 – Технологическая схема ГРПШ

Т а б л и ц а Г.2.3 – Строительные и габаритные размеры ГРПШ (размеры даны в миллиметрах)

DN _{вх.} газ-да	P _{вых.} , МПа	DN _{вых.} газ-да	Исполнения																								
			Исполнение 1								Исполнение 2								Исполнение 3								
			Модифи- кация	L	L1	L2	L3	B	H	H1	Модифи- кация	L	L1	L2	B	H	H1	H2	Модифи- кация	L	L1	L2	L3	B	H	H1	H2
150	0,2-0,6	150	Г.2.3111	2500	1000*	550	300	2000	2300	200	Г.2.3211	2500	1350	300	2000	2300	200	150	Г.2.3311	2600	350	550	300	2000	2300	200	1300
	0,1	200	Г.2.3112	700*	Г.2.3212						1050	Г.2.3312															
	0,002- 0,005	300	Г.2.3113	2900	350	Г.2.3213	2900	350	Г.2.3313	3000	450																
*В соответствии с рисунком Г.2.1(б)																											

Г.2.4 Состав технических устройств: регулятор давления, отключающая арматура, запорная арматура



Номер на схеме	Наименование	Условное обозначение	Кол-во
1,4,10,11	Запорная арматура		8
2	Контрольная арматура		6
3	Манометр		6
5	Газопровод сбросной (свеча)		4
6	Фильтр газовый		2
7	Дифманометр		2
8	Отключающая арматура		2
9	Регулятор давления газа		2
10	Коллектор для отбора импульса		2
	Газопровод		
	Направление потока газа		

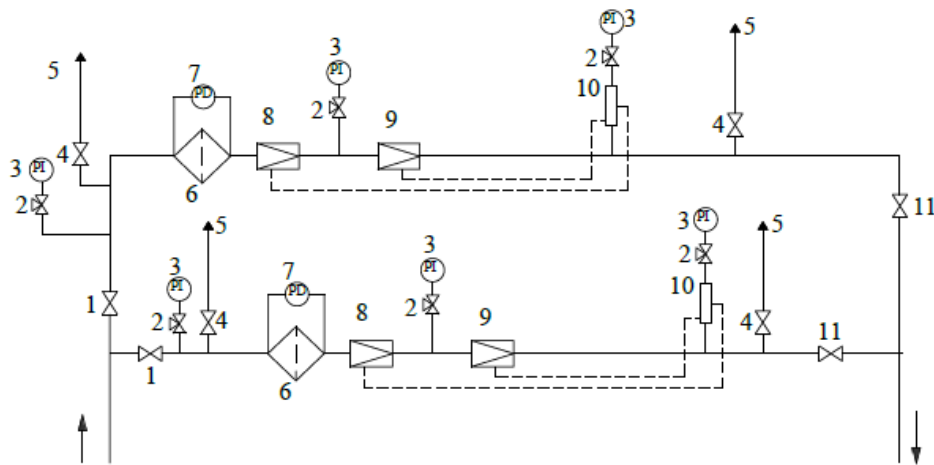
Рисунок Г.2.7 – Технологическая схема ГРПШ

Т а б л и ц а Г.2.4 – Строительные и габаритные размеры ГРПШ (размеры даны в миллиметрах)

DN _{вх.} газ-да	P _{вых.} , МПа	DN _{вых.} газ-да	Исполнения																								
			Исполнение 1								Исполнение 2								Исполнение 3								
			Модифи- кация	L	L1	L2	L3	B	H	H1	Модифи- кация	L	L1	L2	B	H	H1	H2	Модифи- кация	L	L1	L2	L3	B	H	H1	H2
150	0,2-0,6	150	Г.2.4111	2000	250*	550	300	2000	2300	200	Г.2.4211	2000	700	300	2000	2300	200	150	Г.2.4311	2000	500	550	300	2000	2300	200	1300
	0,1	200	Г.2.4112	150*	Г.2.4212						250	Г.2.4312															
	0,002- 0,005	300	Г.2.4113	2900	900	Г.2.4213	2900	300	Г.2.4313	2700	750																
*В соответствии с рисунком Г.2.1(б)																											

ОАО "Газпром газораспределение"

Г.2.5 Состав технических устройств: контрольный регулятор, регулятор давления, запорная арматура



Номер на схеме	Наименование	Условное обозначение	Кол-во
1,4,11	Запорная арматура		8
2	Контрольная арматура		6
3	Манометр		6
5	Газопровод сбросной (свеча)		4
6	Фильтр газовый		2
7	Дифманометр		2
8	Контрольный регулятор		2
9	Регулятор давления газа		2
10	Коллектор для отбора импульса		2
	Газопровод		
	Направление потока газа		

Рисунок Г.2.8 – Технологическая схема ГРПШ

Т а б л и ц а Г.2.5 – Строительные и габаритные размеры ГРПШ (размеры даны в миллиметрах)

DN _{вх.} газ-да	P _{вх.} , МПа	DN _{вых.} газ-да	Исполнения																								
			Исполнение 1								Исполнение 2								Исполнение 3								
			Модифи- кация	L	L1	L2	L3	B	H	H1	Модифи- кация	L	L1	L2	B	H	H1	H2	Модифи- кация	L	L1	L2	L3	B	H	H1	H2
150	0,2-0,6	150	Г.2.5111	2100	600*	550	300	2000	2300	200	Г.2.5211	2100	800	300	2000	2300	200	150	Г.2.5311	2100	350	550	300	2000	2300	200	1300
	0,1	200	Г.2.5112	2500	350*						Г.2.5212	2200	400						Г.2.5312	2200							
	0,002- 0,005	300	Г.2.5113	2900	350						Г.2.5213	2900	300						Г.2.5313	2500	450						

*В соответствии с рисунком Г.2.1(б)

ОАО "Газпром газораспределение"

Приложение Д

(справочное)

Перечень ссылочных документов

ГОСТ 9.014-78 Единая система защиты от коррозии и старения. Временная противокоррозионная защита изделий. Общие требования

ГОСТ 9.032-74 Единая система защиты от коррозии и старения. Покрытия лакокрасочные. Группы, технические требования и обозначения

ГОСТ 9.104-79 Единая система защиты от коррозии и старения. Покрытия лакокрасочные. Группы условий эксплуатации

ГОСТ 9.402-2004 Единая система защиты от коррозии и старения. Покрытия лакокрасочные. Подготовка металлических поверхностей к окрашиванию

ГОСТ 12.1.004-91 Система стандартов безопасности труда. Пожарная безопасность. Общие требования

ГОСТ 12.1.010-76 Система стандартов безопасности труда. Взрывобезопасность. Общие требования

ГОСТ 12.1.030-81 Система стандартов безопасности труда. Электробезопасность. Защитное заземление, зануление

ГОСТ 12.2.003-91 Система стандартов безопасности труда. Оборудование производственное. Общие требования безопасности

ГОСТ 12.2.007.0-75 Система стандартов безопасности труда. Изделия электротехнические. Общие требования безопасности

ГОСТ 12.2.033-78 Система стандартов безопасности труда. Рабочее место при выполнении работ стоя. Общие эргономические требования

ГОСТ 15.309-98 Система разработки и постановки продукции на производство. Испытания и приемка выпускаемой продукции. Основные положения

ГОСТ 26.008-85 Шрифты для надписей, наносимых методом гравирования. Исполнительные размеры

ГОСТ 26.020-80 Шрифты для средств измерений и автоматизации. Начертания и основные размеры

ГОСТ 356-80 Арматура и детали трубопроводов. Давления номинальные, пробные и рабочие. Ряды

ГОСТ 3262-75 Трубы стальные водогазопроводные. Технические условия

ГОСТ 5264-80 Ручная дуговая сварка. Соединения сварные. Основные типы, конструктивные элементы и размеры

ГОСТ 5542-87 Газы горючие природные для промышленного и коммунально-бытового назначения. Технические условия

ГОСТ 6527-68 Концы муфтовые с трубной цилиндрической резьбой. Размеры

ГОСТ 7512-82 Контроль неразрушающий. Соединения сварные. Радиографический метод

ГОСТ 8696-74 Трубы стальные электросварные со спиральным швом общего назначения. Технические условия

ГОСТ 8731-74 Трубы стальные бесшовные горячедеформированные. Технические требования

ГОСТ 8732-78 Трубы стальные бесшовные горячедеформированные. Сортамент

ГОСТ 8969-75 Части соединительные стальные с цилиндрической резьбой для трубопроводов $P = 1,6$ МПа. Сгоны. Основные размеры

ГОСТ 10704-91 Трубы стальные электросварные прямошовные. Сортамент

ГОСТ 10705-80 Трубы стальные электросварные. Технические условия

ГОСТ 10706-76 Трубы стальные электросварные прямошовные. Технические требования

ГОСТ 10877-76 Масло консервационное К-17. Технические условия

ТУ 4859-020-73339504-2015

ГОСТ 12815-80 Фланцы арматуры, соединительных частей и трубопроводов на P_u от 0,1 до 20,0 МПа (от 1 до 200 кгс/см²). Типы. Присоединительные размеры и размеры уплотнительных поверхностей

ГОСТ 12816-80 Фланцы арматуры, соединительных частей и трубопроводов на P_u от 0,1 до 20,0 МПа (от 1 до 200 кгс/см²). Общие технические требования

ГОСТ 12817-80 Фланцы литые из серого чугуна на P_u от 0,1 до 1,6 МПа (от 1 до 16 кгс/см²). Конструкция и размеры

ГОСТ 12818-80 Фланцы литые из ковкого чугуна на P_u от 1,6 до 4,0 МПа (от 16 до 40 кгс/см²). Конструкция и размеры

ГОСТ 12819-80 Фланцы литые стальные на P_u от 1,6 до 20,0 МПа (от 16 до 200 кгс/см²). Конструкция и размеры

ГОСТ 12820-80 Фланцы стальные плоские приварные на P_u от 0,1 до 2,5 МПа (от 1 до 25 кгс/см²). Конструкция и размеры

ГОСТ 12821-80 Фланцы стальные приварные встык на P_u от 0,1 до 20,0 МПа (от 1 до 200 кгс/см²). Конструкция и размеры

ГОСТ 12822-80 Фланцы стальные свободные на приварном кольце на P_u от 0,1 до 2,5 МПа (от 1 до 250 кгс/см²). Конструкция и размеры

ГОСТ 14192-96 Маркировка грузов

ГОСТ 14776-79 Дуговая сварка. Соединения сварные точечные. Основные типы, конструктивные элементы и размеры

ГОСТ 14782-86 Контроль неразрушающий. Соединения сварные. Методы ультразвуковые

ГОСТ 15150-69 Машины, приборы и другие технические изделия. Исполнения для различных климатических районов. Категории, условия эксплуатации, хранения и транспортирования в части воздействия климатических факторов внешней среды

ГОСТ 16037-80 Соединения сварные стальных трубопроводов. Основные типы, конструктивные элементы и размеры

ГОСТ 17375-2001 (ИСО 3419-81) Детали трубопроводов бесшовные приварные из углеродистой и низколегированной стали. Отводы крутоизогнутые типа 3D (R около 1,5 DN). Конструкция

ГОСТ 17376-2001 (ИСО 3419-81) Детали трубопроводов бесшовные приварные из углеродистой и низколегированной стали. Тройники. Конструкция

ГОСТ 17378-2001 (ИСО 3419-81) Детали трубопроводов бесшовные приварные из углеродистой и низколегированной стали. Переходы. Конструкция

ГОСТ 17379-2001 (ИСО 3419-81) Детали трубопроводов бесшовные приварные из углеродистой и низколегированной стали. Заглушки эллиптические. Конструкция

ГОСТ 17380-2001 (ИСО 3419-81) Детали трубопроводов бесшовные приварные из углеродистой и низколегированной стали. Общие технические условия

ГОСТ 20295-85 Трубы стальные сварные для магистральных газонефтепроводов. Технические условия

ГОСТ 21130-75 Изделия электротехнические. Зажимы заземляющие и знаки заземления. Конструкция и размеры

ГОСТ 26349-84 Соединения трубопроводов и арматура. Давления номинальные. Ряды

ГОСТ 27772-88 Прокат для строительных стальных конструкций. Общие технические условия

ГОСТ 28338-89 (ИСО 6708-80) Соединения трубопроводов и арматура. Номинальные диаметры. Ряды

ГОСТ 30546.1-98 Общие требования к машинам, приборам и другим техническим изделиям и методы расчета их сложных конструкций в части сейсмостойкости

ГОСТ 30753-2001 (ИСО 3419-81) Детали трубопроводов бесшовные приварные из углеродистой и низколегированной стали. Отводы крутоизо-

ТУ 4859-020-73339504-2015

гнутые типа 2D (R = DN). Конструкция

ГОСТ 31458-2012 (ISO 10474:1991) Трубы стальные и изделия из труб.
Документы о приемочном контроле

ГОСТ Р 12.4.026-2001 Система стандартов безопасности труда. Цвета сигнальные, знаки безопасности и разметка сигнальная. Назначение и правила применения. Общие технические требования и характеристики. Методы испытаний

ГОСТ Р 52720-2007 Арматура трубопроводная. Термины и определения

ГОСТ Р 52760-2007 Арматура трубопроводная. Требования к маркировке и отличительной окраске

ГОСТ Р 53672-2009 Арматура трубопроводная. Общие требования безопасности

ГОСТ Р 53865-2010 Системы газораспределительные. Термины и определения

ГОСТ Р 54808-2011 Арматура трубопроводная. Нормы герметичности затворов

ГОСТ Р 54960-2012 Системы газораспределительные. Пункты газорегуляторные блочные. Пункты редуцирования газа шкафные. Общие технические требования

ГОСТ Р 54983-2012 Системы газораспределительные. Сети газораспределения природного газа. Общие требования к эксплуатации. Эксплуатационная документация

СП 7.13130.2013 Отопление, вентиляция и кондиционирование. Требования пожарной безопасности

СП 14.13330.2011 СНиП II-7-81* Строительство в сейсмических районах

СП 16.13330.2011 СНиП II-23-81* Стальные конструкции

СП 20.13330.2011 СНиП 2.01.07-85* Нагрузки и воздействия

СП 23-101-2004 Проектирование тепловой защиты зданий

СП 28.13330.2012 СНиП 2.03.11-85 Защита строительных конструкций от коррозии

СП 33.13330.2012 СНиП 2.04.12-86 Расчет на прочность стальных трубопроводов

СП 42-101-2003 Общие положения по проектированию и строительству газораспределительных систем из металлических и полиэтиленовых труб

СП 42-102-2004 Проектирование и строительство газопроводов из металлических труб

СП 48.13330.2011 СНиП 12-01-2004 Организация строительства

СП 50.13330.2012 СНиП 23-02-2003 Тепловая защита зданий

СП 60.13330.2012 СНиП 41-01-2003 Отопление, вентиляция и кондиционирование

СП 62.13330.2011 СНиП 42-01-2002 Газораспределительные системы

ОАО "Газпром Газораспределение"

Библиография

- [1] Технический регламент «О безопасности сетей газораспределения и газопотребления» (утв. Постановлением Правительства РФ от 29.10.2010 № 870)
- [2] Федеральный закон от 27.12.2002 № 184-ФЗ «О техническом регулировании»
- [3] Федеральный закон от 21.07.1997 № 116-ФЗ «О промышленной безопасности опасных производственных объектов»
- [4] Постановление Правительства РФ от 27.12.1997 № 1636 «О правилах подтверждения пригодности материалов, изделий, конструкций и технологий для применения в строительстве»
- [5] Строительные нормы и правила РФ
Строительная климатология
СНиП 23-01-99*
- [6] Федеральный закон от 22.07.2008 № 123-ФЗ «Технический регламент о требованиях пожарной безопасности»
- [7] Правила устройства электроустановок (Утв. Приказом Минэнерго России от 08.07.2002 г. № 204)
- [8] Федеральный закон от 26.06.2008 № 102-ФЗ «Об обеспечении единства измерений»
- [9] Правила учета газа (утв. Минтопэнерго РФ 14.10.1996, зарегистрировано в Минюсте РФ 15.11.1996 № 1198)
- [10] Строительные нормы и правила РФ
Электротехнические устройства
СНиП 3.05.06-85
- [11] Стандарт организации
Инструкция по устройству
СО 153-34.21.122-2003
молниезащиты зданий, сооружений и
промышленных коммуникаций

[12] Технические условия
ТУ 25.02.180335-84

Манометры избыточного давления,
вакуумметры и мановакуумметры
показывающие МП-У, ВП-У и
МВП-У

ОАО "Газпром газораспределение"

Лист регистрации изменений

Изм.	Номера (листов) страниц				Всего листов (страниц) в докум.	№ Докум.	Входящий № сопроводительного докум. и дата	Подп.	Дата
	измененных	замененных	новых	аннулированных					