

Технические характеристики.

Газовый клапан

КЗМЭФ-А-40(50, 65)-3-220

Телефон: **(8452) 400-115**

E-mail: **760593@mail.ru**



Назначение

Клапаны газовые мембранные электромагнитные предназначены для использования в качестве запорного органа для управления потоком природного газа, воздуха в системах дистанционного автоматического управления газоиспользующих устройств, отопительных установках, системах аварийного отключения газа.

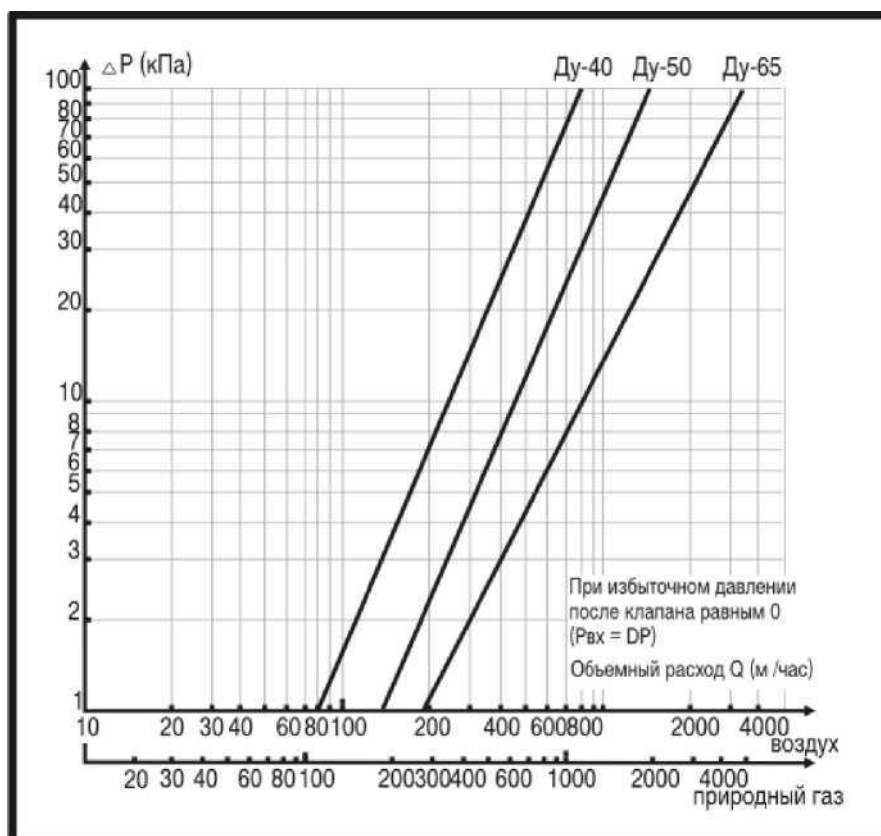
Технические характеристики

Показатели	
Диапазон давления рабочей среды, (кПа)	10 - 300
Время срабатывания, не более, (с)	2
Напряжение питания (50 Гц \pm 1%), (В)	220 (+10%/-15%)
Мощность потребляемая, не более, (Вт)	10
Ресурс (число срабатываний), не менее	500 000
Исполнение	фланцевое
Корпус	сварной (сталь)

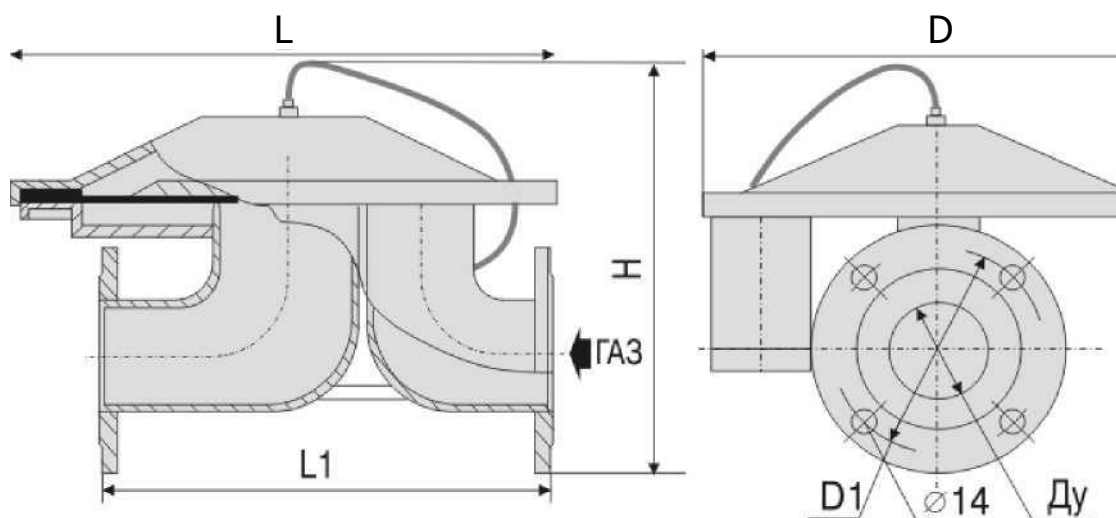
Условия эксплуатации

- Температура окружающей среды от -15 до +50 градусов С;
- Относительная влажность до 80% при +25 градусов С;
- Рабочая среда - природный газ с содержанием сероводорода не более 1%;
- Механических примесей не более 0,01 г/м³ в виде частиц до 70 мкм по наибольшему измерению.

Ориентировочная зависимость потерь давления от объема расхода клапанов КЗМЭФ



Габаритные и присоединительные размеры



КЗМЭФ-А-40-3 КЗМЭФ-А-50-3 КЗМЭФ-А-65-3

	40	50	65
Ду, мм	40	50	65
Н, мм	222	231	270
Л, мм	222	271	336
Д, мм	216	252	298
Д1, мм	100	110	130
Л1, мм	210	224	293
Масса, кг	5.0	6.0	8.1

Телефон: **(8452) 400-115**

E-mail: **760593@mail.ru**