

**Газорегуляторные установки ГРУ-03Б-04-
2У1, ГРУ-03Б-04М-2У1, ГРУ-03Б-07-2У1,
ГРУ-03М-01-2У1, ГРУ-03БМ-01-2У1**

Технические данные

Телефон: **(8452) 400-115**

E-mail: **760593@mail.ru**

Технические характеристики

	03Б-04-2У1	03Б-04М-2У1	03Б-07-2У1	03М-01-2У1	03БМ-01-2У1
Регулятор давления газа	РДНК-400МРДС К-50Б	РДНК-400МРДС К-50Б	РДНК-1000РДС К-50Б	РДНК-УРДС К-50М	РДНК-УРДС К-50БМ
Рабочая среда	природный газ по ГОСТ 5542-87				
Давление газа на входе, Рвх, МПа	0,6	0,6	0,6	1,2	1,2
Диапазон настройки выходного давления, кПа:					
Рвых, 1	270–300	270–300	270–300	10–100	270–300
Рвых, 2	2–5	2–5	2–5	2–5	2–5
Пропускная способность (для газа плотностью $\rho = 0,73 \text{ кг/м}^3$), м ³ /ч:					
Рвых, 1	700	700	800	900	1100
Рвых, 2	250	500	700	900	900
Масса, кг	110	110	110	110	110

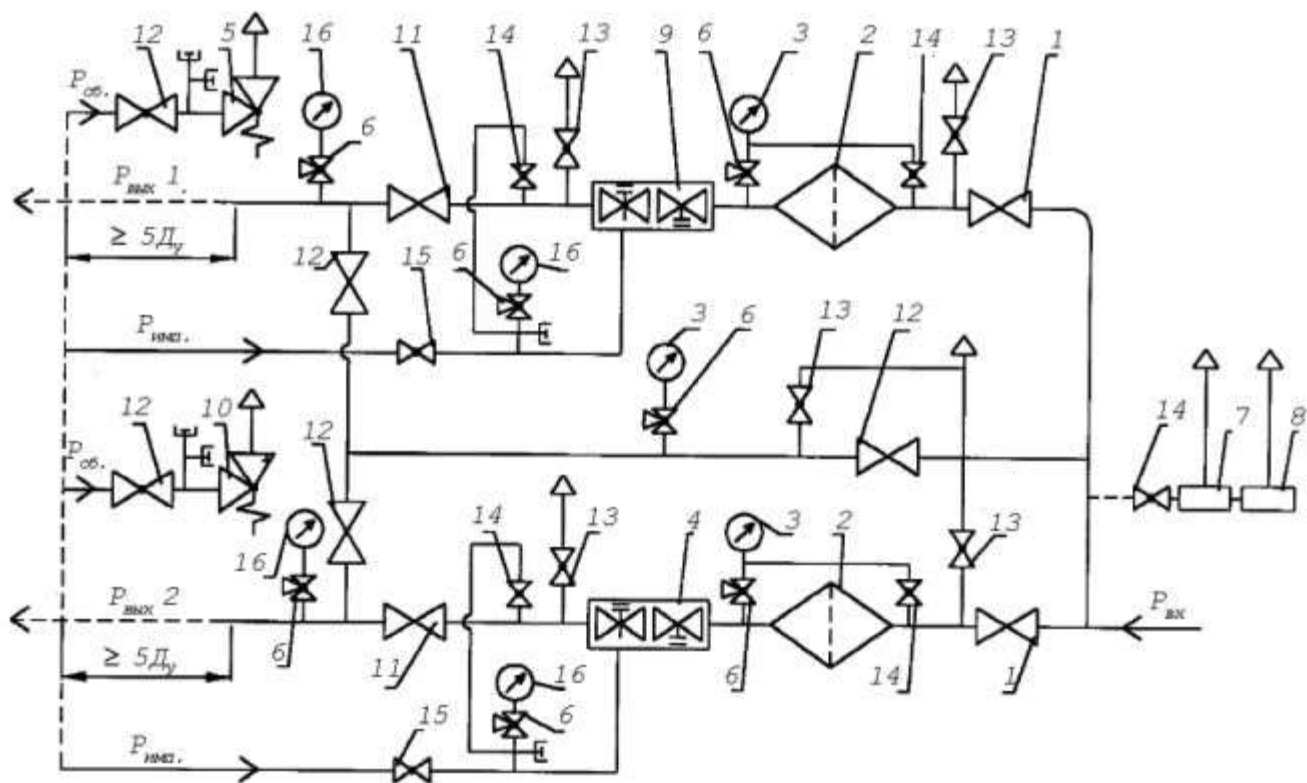


Схема пневматическая функциональная:

1 — запорная арматура; 2 — фильтр; 3 — входной манометр; 4 — регулятор давления газа № 1; 5 — предохранительный сбросной клапан № 2; 6 — кран трехходовой; 7 — регулятор давления газа (на отопление); 8 — газогорелочное устройство; 9 — регулятор давления газа № 2; 10 — предохранительный сбросной клапан № 1; 11 — запорная арматура; 12, 13, 14, 15 — запорная арматура; 16 — выходной манометр

ГРПШ, газорегуляторные установки и пункты газорегуляторные блочные (в дальнейшем пункты) предназначены для редуцирования высокого или среднего давления на требуемое, автоматического поддержания заданного выходного давления независимо от изменения расхода и входного давления, автоматического отключения подачи газа при аварийном повышении или понижении выходного давления от допустимых заданных значений, очистки от механических примесей газа, поставляемого по ГОСТ 5542–87.

В состав пункта входят:

два узла фильтра;

две линии редуцирования давления газа;

две обводные линии, байпасы.

Газ по входному трубопроводу поступает на две параллельные линии редуцирования, последовательно через входные краны 1 и фильтры 2 — к регуляторам давления газа 4, 9, где происходит снижение давления газа до установленного значения и поддержание его на заданном уровне, и далее через выходные краны 11 поступает к потребителю по двум выходным линиям.

Контроль выходного давления производится выходными манометрами 16.

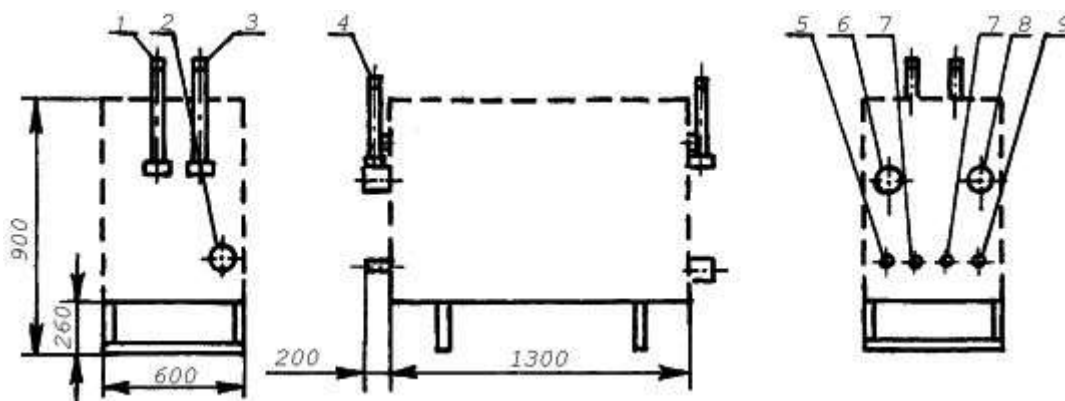
При повышении выходного давления выше допустимого заданного значения открывается сбросной клапан 5 или 10, в том числе встроенный в регулятор, и происходит сброс газа в атмосферу.

При дальнейшем повышении или понижении контролируемого давления газа сверх допустимых пределов срабатывает предохранительно-запорный клапан, встроенный в регулятор, перекрывая вход газа в регулятор.

На входном газопроводе установлен манометр 3, предназначенный для замера входного давления и определения перепада давления на фильтрующей кассете. Максимально допустимое падение давления на кассете фильтра — 10 кПа.

В случае ремонта оборудования при закрытых входном и выходном кранах газ поступает к потребителю по обводному газопроводу, байпасу. Регулирование давления газа производится двумя последовательно установленными кранами. Контроль давления производится по выходному манометру.

На входном газопроводе после входных кранов, после регуляторов давления газа и на байпасах предусмотрены продувочные трубопроводы.



Габаритный чертеж газорегуляторной установки (ГРУ):

1 — выход клапана предохранительного сбросного № 2; 2 — Рвх; 3 — выход клапана предохранительного сбросного № 1; 4 — продувочный патрубок; 5 — вход клапана предохранительного сбросного № 2; 6 — Рвых 2; 7 — подвод импульса к регулятору; 8 — Рвых 1; 9 — вход клапана предохранительного сбросного № 1

Телефон: **(8452) 400-115**

E-mail: **760593@mail.ru**