
ИНФОРМАЦИОННЫЙ, ИЗМЕРИТЕЛЬНЫЙ
И УПРАВЛЯЮЩИЙ КОМПЛЕКС

«ДЕКОНТ»

РУКОВОДСТВО ПО ЭКСПЛУАТАЦИИ

ДПАВ.421457.202РЭ
ТУ 4252-001-86507412-2012

Часть 1

ОБЩЕПРОМЫШЛЕННАЯ СЕРИЯ

ТЕХНИЧЕСКОЕ ОПИСАНИЕ



Телефон: **(8452) 25-48-35**

E-mail: **zakaz@gazmashstroi.ru**

для Запроса цены и вопросов

Телефон: **(8452) 25-48-35**

E-mail: **zakaz@gazmashstroi.ru**

СОДЕРЖАНИЕ

1. ОБЩИЕ СВЕДЕНИЯ	7
1.1 ВВЕДЕНИЕ	7
1.2 ОБЩИЕ ТЕХНИЧЕСКИЕ ДАННЫЕ	10
1.3 МОНТАЖ, ТЕХНИЧЕСКОЕ ОБСЛУЖИВАНИЕ И ТЕКУЩИЙ РЕМОНТ	17
1.4 ТРАНСПОРТИРОВАНИЕ, ХРАНЕНИЕ И УТИЛИЗАЦИЯ	18
2. СОСТАВ КОМПЛЕКСА «ДЕКОНТ»	19
3. КОНТРОЛЛЕРЫ «ДЕКОНТ»	25
3.1 КОНТРОЛЛЕРЫ «ДЕКОНТ-А9»/ «ДЕКОНТ-А9Е2»/ «ДЕКОНТ-А9Е2-16G»	25
3.2 КОНТРОЛЛЕР «ДЕКОНТ-А9Е4»	28
4. ИНТЕРФЕЙСНЫЕ ПЛАТЫ СЕРИИ «А9»	31
4.1 А9-RS232 / А9-RS232I	31
4.2 А9-RS485 (2 КАНАЛА RS-485)	31
4.3 А9-ML (МОДЕМ НА ДВУХПРОВОДНУЮ НЕКОММУТИРУЕМУЮ ЛИНИЮ)	31
4.4 А9-MR (МОДЕМ ПОДКЛЮЧЕНИЯ К РАДИОСТАНЦИИ)	32
4.5 А9-MRC1 (ИНТЕРФЕЙСЫ RS-485/CAN С ПИТАНИЕМ =9V)	32
4.6 А9-MH4 (МОДЕМ НА ЧЕТЫРЕХПРОВОДНУЮ НЕКОММУТИРУЕМУЮ ЛИНИЮ)	33
4.7 А9-RS232x4 (4 КАНАЛА RS-232)	33
4.8 А9-RS485x4 (4 КАНАЛА RS-485)	33
4.9 А9-AIN6-I20 (УНИВЕРСАЛЬНЫЙ ВВОД-ВЫВОД 6 КАНАЛОВ)	34
4.10 А9-GSM (РАДИОМОДЕМ GSM/GPRS)	36
4.11 А9-GSM-DS (РАДИОМОДЕМ GSM/GPRS)	37
4.12 А9-GLONASS-GPS (ПРИЕМНИК ГЛОНАСС/GPS)	37
5. МОДУЛИ ВВОДА-ВЫВОДА	39
5.1 AIN16-I20. Модуль аналогового и дискретного ввода/вывода	39
5.2 AIN16-Pxx. Модуль аналогового ввода	42
5.3 AIN8-I20. Модуль аналогового ввода	43
5.4 AIN8-I20C. Модуль аналогового и дискретного ввода/вывода	44
5.5 AIN8-U60. Модуль аналогового ввода	47
5.6 AOUT1-xx. Модуль аналогового вывода	48
5.7 AOUT4-U10. Модуль аналогового вывода	50
5.8 CIN8. Модуль дискретного счетного ввода	51
5.9 DIN16-xx. Модуль дискретного ввода. Датчик AVS	53
5.10 DIN16C-xx. Модуль дискретного ввода	55
5.11 DIN16F-xx. Модуль дискретного ввода	55
5.12 DIN8-220. Модуль дискретного ввода	57
5.13 DIN64-T05. Модуль дискретного ввода. TRM16C/D. Платы сопряжения	58
5.14 DIO16-T05. Модуль дискретного ввода-вывода	61
5.15 DOUT16-T80. Модуль дискретного вывода	63
5.16 DOUT64-T80. Модуль дискретного вывода. TRM16C/D. Платы сопряжения	64
5.17 DOUT8-R07. Модуль дискретного вывода	67
5.18 DOUT8-T220. Модуль дискретного вывода	68
5.19 R2IN6-xx. Модуль измерения сопротивлений	69
5.20 R3IN6x-xx. Модуль измерения сопротивлений	70
5.21 T-AIN16-I20. Модуль аналогового и дискретного ввода/вывода	72
5.22 T-AIN16-Pxx. Модуль аналогового ввода	75
5.23 T-AIN8-I20. Модуль аналогового ввода	77
5.24 T-AIN8-U60. Модуль аналогового ввода	79
5.25 T-DIN16-xx. Модуль дискретного ввода	80
5.26 T-DIN8-220-S. Модуль дискретного ввода	84
5.27 T-DIN8-220-B. Модуль дискретного ввода	85
5.28 T-DOUT8R. Модуль дискретного вывода	86
5.29 T-DOUT8T. Модуль дискретного вывода	87
5.30 T-R3IN8-50. T-R3IN8-100. Модули измерения сопротивлений	88
6. СПЕЦИАЛИЗИРОВАННЫЕ МОДУЛИ И КОНТРОЛЛЕРЫ	91
6.1 VoxPULT. Стационарный шкафной пульт	91
6.2 IND4. Модуль индикации	92

6.3	Модуль D-GPS	93
6.4	PLX. КОНТРОЛЛЕР УПРАВЛЕНИЯ ОСВЕЩЕНИЕМ (ИСПОЛНЕНИЕ 01, СО СБОРКОЙ)	95
6.5	PLX. КОНТРОЛЛЕР УПРАВЛЕНИЯ ОСВЕЩЕНИЕМ (ИСПОЛНЕНИЕ 02)	97
6.6	P3A33. УСТРОЙСТВО РЕЛЕЙНОЙ ЗАЩИТЫ. P3A33-ПУЛЬТ. ТЕРМИНАЛ УПРАВЛЕНИЯ	103
6.7	ALine. МОДУЛЬ КОНТРОЛЯ ШЛЕЙФА	109
6.8	ExADR. АДРЕСНЫЙ МОДУЛЬ. ExPRG. ПРОГРАММАТОР.	110
6.9	DZ2. МОДУЛЬ ИЗМЕРЕНИЯ СОПРОТИВЛЕНИЙ	111
6.10	AIN16-R20. МОДУЛЬ ОХРАННОЙ/ПОЖАРНОЙ СИГНАЛИЗАЦИИ	111
6.11	PLM-380. МОДЕМ НА 3-Х ФАЗНУЮ КАБЕЛЬНУЮ ЛИНИЮ	113
6.12	PLC220. МОДЕМ НА СИЛОВЫЕ ЛИНИИ	114
6.13	EM3. МОДУЛЬ ЭЛЕКТРОИЗМЕРИТЕЛЬНЫЙ	115
6.14	EM3-M. МОДУЛЬ ЭЛЕКТРОИЗМЕРИТЕЛЬНЫЙ	119
6.15	RTU2 и RTU2-I. МОДУЛИ УПРАВЛЕНИЯ ЯЧЕЙКАМИ КРУ	122
6.16	RTU3. МОДУЛЬ КОНТРОЛЯ И УПРАВЛЕНИЯ ЯЧЕЙКОЙ	123
6.17	RTU3-M. МОДУЛЬ КОНТРОЛЯ И УПРАВЛЕНИЯ ЯЧЕЙКОЙ	125
6.18	RTU6. МОДУЛЬ МНОГОФУНКЦИОНАЛЬНЫЙ ЭЛЕКТРОИЗМЕРИТЕЛЬНЫЙ	135
6.19	RTU9U. МОДУЛЬ ИЗМЕРЕНИЯ ПЕРЕМЕННОГО НАПРЯЖЕНИЯ	140
6.20	RTU-45-R. МОДУЛЬ ЭЛЕКТРОИЗМЕРИТЕЛЬНЫЙ	141
6.21	T-CS3D8. T-CS3D8A1. МОДУЛИ ДИСКРЕТНОГО ВВОДА-ВЫВОДА	145
6.22	T-MCT4. МОДУЛЬ ЭЛЕКТРОИЗМЕРИТЕЛЬНЫЙ	149
6.23	SSI4. МОДУЛЬ СЧИТЫВАНИЯ ДАТЧИКОВ ПОЛОЖЕНИЯ (ЭНКОДЕРОВ)	151
6.24	DLock. МОДУЛЬ КОНТРОЛЯ И УПРАВЛЕНИЯ ДОСТУПОМ	153
7.	КОММУНИКАЦИОННОЕ ОБОРУДОВАНИЕ.....	155
7.1	RPR-485. РЕПИТЕР RS-485	155
7.2	RPR485-T3. РЕПИТЕР RS-485	155
7.3	RPR485T3-RS232TTL. РЕПИТЕР-КОНВЕРТЕР ИНТЕРФЕЙСОВ	158
7.4	RPR485F2 РЕПИТЕР-МЕДИАКОНВЕРТЕР. МЕДИАКОНВЕРТЕР RPR485F2-SFP.	160
7.5	DSW505T. КОММУТАТОР 10/100BASE-TX	164
7.6	DSW505F2M / DSW505F2S. КОММУТАТОР 10/100BASE-TX /100-BASE-FX	165
8.	БЛОКИ ПИТАНИЯ	167
8.1	ИМПУЛЬСНЫЕ БЛОКИ ПИТАНИЯ СЕРИИ PW	167
8.2	ИМПУЛЬСНЫЕ БЛОКИ ПИТАНИЯ СЕРИИ PVI	168
8.3	БЛОКИ РЕЗЕРВНОГО ПИТАНИЯ PWR24V1A-1M, PWR24V8A	170
8.4	БЛОК РЕЗЕРВНОГО ПИТАНИЯ ОТ ТОКОВЫХ ЦЕПЕЙ PWRZA	171
8.5	ВЫПРЯМИТЕЛИ 3PSW57,7x150 и 3PSW230x400	172
8.6	СХЕМА ПИТАНИЯ ОТ ДВУХ ИСТОЧНИКОВ. СБОРКА 3КД258	172
8.7	ТОКИ ПОТРЕБЛЕНИЯ УСТРОЙСТВ	172
8.8	ИСТОЧНИК БЕСПЕРЕБОЙНОГО ПИТАНИЯ	174
9.	ШКАФЫ ЗАЩИТНЫЕ	177
9.1	ШКАФ Vox-F6	177
9.2	ШКАФ Vox-F12	178
9.3	КОРОБКА Vox-P3	178
9.4	КОРОБКА Vox-P2	178
10.	ВСПОМОГАТЕЛЬНОЕ ОБОРУДОВАНИЕ.....	179
10.1	MINIPULT. ПЕРЕНОСНОЙ СЕРВИСНЫЙ ПУЛЬТ	179
10.2	USB-RS485. АДАПТЕР ИНТЕРФЕЙСОВ	179
10.3	RELOUT2. ПОВТОРИТЕЛЬ РЕЛЕЙНЫЙ	179
10.4	ML-HUB4. РАЗВЕТВИТЕЛЬ МОДЕМНЫЙ	180
10.5	ADS. ДАТЧИК КОНТРОЛЯ НАПРЯЖЕНИЯ	181
10.6	S-DO24, S-DO2405, S-DO24NC. РЕЛЕ ТВЕРДОТЕЛЬНЫЕ	181
11.	СЕТЕВОЕ ОБЕСПЕЧЕНИЕ КОМПЛЕКСА	183
11.1	КАНАЛ СВЯЗИ RS-232	183
11.2	КАНАЛ СВЯЗИ RS-485	183
11.3	КАНАЛ МОДЕМНОЙ СВЯЗИ НА ДВУХПРОВОДНУЮ НЕКОММУТИРУЕМУЮ ЛИНИЮ	184
11.4	СЕТЬ SYBUS (ПОДКЛЮЧЕНИЕ МОДУЛЕЙ ВВОДА-ВЫВОДА)	184
11.5	ОБЪЕДИНЕНИЕ КОНТРОЛЛЕРОВ И КОМПЬЮТЕРОВ В ЕДИНУЮ СЕТЬ SYNET	185
11.6	СМЕШАННЫЕ СИСТЕМЫ	186
11.7	ИСПОЛЬЗОВАНИЕ ГЛОБАЛЬНЫХ СЕТЕЙ LAN/WAN. GSM/GPRS. WWW	188

ПРИНЯТЫЕ ТЕРМИНЫ

АРМ	- автоматизированное рабочее место;
АСОДУ	- автоматизированная система оперативно-диспетчерского управления;
АСУ ТП	- автоматизированная система управления технологическими процессами;
БД	- база данных;
ДП	- диспетчерский пункт
ЗИП	- запасной инвентарь и принадлежности;
ИБП (UPS)	- источник бесперебойного питания;
ИК	- измерительный канал;
ИП	- измерительный преобразователь;
КП	- контролируемый пункт
КТС	- комплекс технических средств;
ЛВС	- локальная вычислительная сеть;
ОЗУ	- оперативное запоминающее устройство;
ПЗУ	- постоянное запоминающее устройство;
ПЛК	- программируемый контроллер (PLC);
ПО	- программное обеспечение;
ПТК	- программно-технический комплекс;
ПУЭ	- правила устройства электроустановок;
РЭ	- руководство по эксплуатации;
СИ	- средство измерения;
ТН	- трансформатор напряжения;
ТТ	- трансформатор тока;

ПРИНЯТЫЕ ОБОЗНАЧЕНИЯ

В руководстве приводятся указания и предупреждения, которые должны соблюдаться для обеспечения Вашей безопасности и безотказной работы устройств.



- предупреждение об опасности поражения электрическим током и предписание обязательных действий для обеспечения безопасной работы;



- предупреждение о возможности повреждения устройства и предписание обязательных действий во избежание отказа оборудования;



- информация является важной для некоторых аспектов работы (функций) устройства.



- информация является факультативной (подробная информация в другом документе).

СВЕДЕНИЯ О СЕРТИФИКАЦИИ

Свидетельство RU.C.34.004.A № 46408 об утверждении типа комплексов информационных, измерительных и управляющих «ДЕКОНТ» и «ДЕКОНТ-Ех» и занесении их в Государственный реестр средств измерений под № 18835-12.

Сертификат РОСС RU.AB28.H15858 о соответствии комплексов информационных, измерительных и управляющих «ДЕКОНТ» требованиям стандартов по электробезопасности и электромагнитной совместимости.

Сертификат № TC RU C-RU.AB24.B.01182 о соответствии комплексов информационных, измерительных и управляющих «ДЕКОНТ» Техническим регламентам Таможенного Союза: TP TC 004/2011 «О безопасности низковольтного оборудования», TP TC 020/2011 «Электромагнитная совместимость технических средств».

Свидетельство RU.C.34.004.A № 47493 об утверждении типа устройств релейной защиты «РЗА33» и занесении их в Государственный реестр средств измерений под № 35359-12.

Сертификат № TC RU C-RU.AB24.B.01095 о соответствии устройств релейной защиты «РЗА33» Техническим регламентам Таможенного Союза: TP TC 004/2011 «О безопасности низковольтного оборудования», TP TC 020/2011 «Электромагнитная совместимость технических средств».

Свидетельство RU.C.34.004.A № 43071 об утверждении типа модулей для измерения активной и реактивной энергии переменного тока «ЕМ3» / «ЕМ3-М» и занесении их в Государственный реестр средств измерений под № 47111-11.

Декларация № TC RU Д-RU.AB24.B.00667 о соответствии модулей для измерения активной и реактивной энергии переменного тока «ЕМ3» / «ЕМ3-М» Техническому регламенту Таможенного Союза TP TC 020/2011 «Электромагнитная совместимость технических средств».

Свидетельство RU.C.34.004.A № 43641 об утверждении типа модулей контроля и управления ячейкой «RTU3» / «RTU3-М» и занесении их в Государственный реестр средств измерений под № 47585-11.

Декларация № TC RU Д-RU.AB24.B.00668 о соответствии модулей контроля и управления ячейкой «RTU3» / «RTU3-М» Техническому регламенту Таможенного Союза TP TC 020/2011 «Электромагнитная совместимость технических средств».

Сертификат C-RU.ПБ16.B00397 соответствия требованиям по пожарной безопасности комплексов информационных, измерительных и управляющих «ДЕКОНТ» / «ДЕКОНТ-Ех».

Разрешение № PPS 00-051259 на применение комплексов информационных, измерительных и управляющих «ДЕКОНТ» на опасных производственных объектах нефтехимической, нефтегазоперерабатывающей, нефтегазодобывающей и химической промышленности.

Разрешение № PPS 00-045447 на применение технических устройств типа «ДЕКОНТ-Ех» во взрывоопасных зонах помещений и наружных установках, а так же в шахтах и рудниках, опасных по газу и пыли.

Разрешение № PPS 00-38324 на применение автоматизированной системы «АСУК-ДЭП» во взрывоопасных зонах помещений и наружных установках, а так же в шахтах и рудниках, опасных по газу и пыли.

Сертификат по безопасности № РОСС RU.МШ06.H0090 автоматизированной системы «АСУК-ДЭП».

Заключение ОАО «ФСК ЕЭС» по аттестации ПТК ССПИ на базе комплекса информационного, измерительного и управляющего «ДЕКОНТ» для применения на объектах ОАО «ФСК ЕЭС» и ОАО «Холдинг МРСК».

Заключение ОАО «Россети» по аттестации ПТК АСУ ТП на базе комплекса информационного, измерительного и управляющего «ДЕКОНТ» для применения на объектах ОАО «ФСК ЕЭС» и ОАО «Россети».

Сертификат RU.C.34.004.A №54664 об утверждении типа систем автоматизированных информационно-измерительных коммерческого учета электроэнергии (АИИС КУЭ ДЕКОНТ) и занесении их в Государственный реестр средств измерений под № 37903-14.

1. ОБЩИЕ СВЕДЕНИЯ

1.1 Введение

Настоящее руководство по эксплуатации (РЭ) включает в себя сведения о составе программно-технического комплекса «ДЕКОНТ», функциях и принципах работы его составных частей (технических устройств), необходимые для ознакомления с принципом действия, техническими характеристиками и основными правилами эксплуатации.

РЭ предназначено для технических служб предприятий, эксплуатирующих автоматизированные системы, и инженеров-проектировщиков АСУ ТП. В РЭ приведены описания технических устройств комплекса, их характеристики, рекомендации по использованию, техническому обслуживанию и ремонту.

Программно-технический комплекс «ДЕКОНТ» является многофункциональным изделием, предназначенным для создания на его базе разнообразных систем телемеханики, АСУ ТП, локальной автоматики и энергоучета. Комплекс наиболее эффективен, прежде всего, для автоматизации объектов с территориально рассредоточенными технологическими процессами.

С архитектурной точки зрения комплекс представляет собой структурированную систему, состоящую из унифицированных программно-аппаратных компонентов (модулей), базирующихся на принципах сетевых технологий.

Ассортимент программных и аппаратных средств, входящих в состав комплекса, позволяет компоновать конечные изделия для оснащения диспетчерских и контролируемых пунктов следующих систем:

- системы диспетчерского контроля и управления;
- системы телеметрии и телемеханики;
- системы локальной автоматики и регулирования;
- системы архивирования технологической информации и регистрации событий;
- системы технического и коммерческого учета энергоносителей;
- системы пожарной и охранной сигнализации;
- системы управления конвейерами;
- комбинированные системы.

Комплекс применяется как база для создания современных автоматизированных систем в таких отраслях, как теплоснабжение, водоснабжение, электро-снабжение, нефте- и газоснабжение, на предприятиях машиностроительной, металлургической, химической, горнодобывающей промышленности и связи, в жилом фонде и других объектах городского хозяйства (спортивные комплексы, школы, больницы, инженерные сооружения).

Перед работой с устройствами комплекса необходимо внимательно ознакомиться с настоящим техническим описанием.

Эксплуатация устройств комплекса и автоматизированных систем на их основе должна проводиться лицами, прошедшими инструктаж по технике безопасности и имеющими квалификационную группу по электробезопасности не ниже III для электроустановок до 1000 В.

ОСНОВНЫЕ АППАРАТНЫЕ КОМПОНЕНТЫ

Основу аппаратной части комплекса составляют следующие компоненты:

- программируемые контроллеры с набором сменных интерфейсов;
- коммуникационные устройства;
- модули ввода/вывода;
- блоки питания;
- специализированные модули и контроллеры.

Программируемые контроллеры обеспечивают взаимодействие с модулями ввода-вывода, ведут алгоритмы, архивы, поддерживают связь с другими контроллерами и верхним уровнем системы. Устанавливаемые в контроллеры сменные интерфейсные платы обеспечивают передачу данных по разнообразным каналам связи.

Модули ввода/вывода – это функционально законченные устройства, обеспечивающие необходимую первичную обработку входных физических сигналов с объекта, преобразование их в защищенный цифровой вид для дальнейшей передачи по технологической сети. Модули ввода/вывода поддерживают большинство видов унифицированных электрических сигналов ГСП.

ИНДУСТРИАЛЬНОЕ ИСПОЛНЕНИЕ

Комплекс информативный, измерительный и управляющий «ДЕКОНТ» сертифицирован на соответствие требованиям:

- ГОСТ 12.2.091-2012 (МЭК 61010-1);
- ГОСТ Р МЭК 870-4-93;
- ГОСТ Р 51317.6.5-2006;
- ГОСТ Р МЭК 61850-3-2005.

Все компоненты комплекса имеют промышленное исполнение с пассивным охлаждением (безвентиляторное исполнение), удовлетворяют жестким требованиям стандартов по условиям эксплуатации и электромагнитной совместимости для электрических подстанций.

Высокая надежность компонентов системы обеспечивается применением комплектующих от мировых лидеров производства электронных компонентов, таких, как ANALOG DEVICES, ATMEL, TEXAS INSTRUMENTS, NATIONAL SEMICONDUCTOR, MICROCHIP, STMicroelectronics.

Для повышения надежности, точности измерений и защиты оборудования от электромагнитных помех использованы специальные конструктивные решения:

- модули размещаются в металлических корпусах;
- печатные платы покрыты защитным лаком;
- обеспечен широкий температурный диапазон эксплуатации: от минус 40 до 70°C;
- обеспечен широкий диапазон питания: 9 ÷ 30 В;
- каждый модуль имеет гальваническую изоляцию от источника питания и локальной сети. Внешние сигналы имеют групповую или индивидуальную гальваническую изоляцию;
- все внешние цепи имеют специальную защиту и выдерживают высокие значения парафазных (продольных) и синфазных (поперечных) импульсных воздействий, как по амплитуде, так и по скорости нарастания;
- основу каждого из модулей составляет современный микроконтроллер в промышленном исполнении;
- модули не содержат подстроечных элементов, необходимая коррекция преобразователей осуществляется программно;
- входные сигналы преобразуются, кодируются и транспортируются в защищенном цифровом виде;

- импульсные сетевые блоки питания имеют широкий диапазон входного напряжения, низкое тепловыделение и мягкий запуск.

СЕТЕВАЯ АРХИТЕКТУРА КОМПЛЕКСА

При создании систем автоматизации компоненты комплекса обеспечивают реализацию разнообразных сетевых решений на основе следующих интерфейсов:

- Ethernet 10/100Base-TX, 100Base-FX;
- RS-485, CAN;
- RS-232;
- "токовая петля";
- модем для выделенной физической линии;
- модем для коммутируемой линии;
- модем для радиостанции;
- модем для передачи по силовым электрическим линиям;
- модем на 4-х проводную некоммутируемую линию;
- радиомодем стандарта GSM/GPRS.

Поддерживаются международные стандарты - Fast Ethernet, RS-485, RS-232, GPRS/GSM, TCP/IP (UDP), MODBUS, OPC DA/HDA, COM/DCOM, FTP, Telnet, SNMP, NTP (SNTP), COMTRADE, SPA BUS, МЭК 60870-5-101, МЭК 60870-5-103, МЭК 60870-5-104, МЭК 61850-8-1 и др.

Поддерживаются технологии резервирования сетевой инфраструктуры (VLAN, RSTP, PRP, OpenVPN и т.п.) для формирования отдельных виртуальных сетей для автоматизированных систем.

Реализованы механизмы защиты, контроля и ограничения доступа ко всем применяемым в системе средствам и протоколам информационного обмена, удаленного/локального мониторинга, конфигурирования и управления (администрирования). При использовании арендованных каналов связи (проводных и беспроводных) предусмотрены средства шифрования и криптозащиты информации.

Все это позволяет создавать системы большого объема и сложной топологии. Имеется возможность:

- использовать контроллеры как мосты для передачи информации из одного канала в другой;
- использовать контроллеры как ретрансляторы (в случае радиоканала);
- создавать контура управления с использованием нескольких контроллеров;
- использовать дублирующие каналы связи;
- использовать контроллеры для подключения различных интеллектуальных изделий других изготовителей;
- и т.п..

МОДУЛЬНАЯ РАСПРЕДЕЛЕННАЯ АРХИТЕКТУРА И МАСШТАБИРУЕМОСТЬ

Система на основе комплекса «ДЕКОНТ» строится как многоуровневая распределенная человеко-машинная система, работающая в реальном масштабе времени.

Основными компонентами системы являются функциональные программно-технические модули (подсистемы, узлы).

Вычислительным ядром каждого функционального модуля является промышленный контроллер комплекса «ДЕКОНТ», который имеет широкие функциональные и коммуникационные возможности.

Модули (подсистемы), выполняющие различные функции на каждом уровне иерархии, сохраняют работоспособность при выводе из работы смежных подсистем.

Допускается добавление новых модулей (подсистем) без прекращения функционирования и внесения изменений в смежные модули (подсистемы), что обеспечивает функциональную гибкость (по составу модулей) и масштабируемость (по количеству модулей) всей системы в целом.



При необходимости возможно горячее резервирование любых модулей - программных и аппаратных - и информационных связей системы.

Уровень производительности автоматизированной системы управления на основе комплекса «ДЕКОНТ» (скорость обработки информации):

- дискретных сигналов – не менее 100 событий/с;
- аналоговых сигналов – не менее 150 измерений/с;
- управляющих сигналов – не менее 10 управлений/с.

Особенностью комплекса является реализация серверных функциональных подсистем автоматизированных систем на основе промышленного контроллера в кластерном исполнении (с горячим резервированием), таких как:

- подсистема архивации технологической информации (сервер исторических данных);
- подсистема опроса (сбора информации) с удаленных УСО (устройств связи с объектом) и локальных / смежных систем;
- сервер оперативного персонала;
- подсистема (сервер) точного времени;
- подсистема ретрансляции данных и т.д..

Такая реализация серверного уровня имеет ряд достоинств:

- полностью интегрированные, законченные и унифицированные решения;
- рекордно низкая совокупная стоимость владения, т.е. не требуются эксплуатационные расходы (охлаждение и т.п.);
- в конструкции всех подсистем реализована возможность извлечения и установки любого модуля без остановки работы остальных модулей - режим «горячей замены»;
- дополнительная отказоустойчивость обеспечивается за счет промышленного исполнения всех аппаратных компонент, которые не требуют ограничений по климатическим условиям, вибро- и шумозащите помещений и т.п.;
- возможность установки в необорудованное помещение, т.е. нет необходимости строить дополнительно всю инфраструктуру, присущую серверной комнате.

Также для реализации систем долговременного хранения больших массивов технологической информа-

ции могут использоваться сетевые системы хранения данных от ведущих мировых производителей.

Современное решение на базе кластерной архитектуры позволяет создавать высоконадежные узлы в промышленном исполнении (расширенный температурный диапазон, вибростойкость, естественное охлаждение) – аналоги промышленных ПК и серверного оборудования с дисковыми RAID-массивами.

Подсистемы допускают территориальное распределение и вынос компонентов в пределах технологического объекта управления. При удаленном расположении узлов используются оптические кабели.

Для реализации рабочих мест дежурного (технологического) персонала обычно применяется ПЭВМ или группа ПЭВМ, функционирующих под ОС семейства MS Windows. ПЭВМ, в совокупности с установленным на нем программным обеспечением, поддерживающим выбранные пользователем функции, обеспечивает необходимые функции по загрузке, диагностике, конфигурации системы, а также весь необходимый прикладной сервис:

- представление текущих и архивных данных от объекта;
- формирование отчетов, графиков;
- выдача оперативных команд управления;
- коррекция прикладных алгоритмов;
- доступ в единую базу данных системы с других компьютеров (главного инженера, главного энергетика, технолога, и др.)

РЕЗЕРВИРОВАНИЕ КОМПОНЕНТОВ И ЛИНИЙ СВЯЗИ

Каждая подсистема допускает резервированное исполнение.

Резервированию могут подлежать как системы электропитания, подсистемы и контроллеры подсистем, так и каналы связи с подсистемами других уровней (включая резервирование каналов связи с модулями УСО).

При отказе основного модуля в паре переключение на резервный модуль происходит безударно - без потери информации, как текущих данных реального времени, так и архивной информации.

В частности, резервирование контроллеров подсистемы позволяет производить масштабирование, ремонтные и профилактические работы без вывода подсистемы из работы, ограничиваясь местными заявками.

Возможность резервирования последовательных линий связи с модулями УСО (модулями ввода-вывода) по кольцевой технологии, обеспечивающей быстрое восстановление соединения в случае возникновения повреждений физической линии связи или сетевого оборудования (репитера).

Для обеспечения бесперебойной работы модулей и подсистем комплекс имеет безаккумуляторный неслуживаемый источник питания с расширенным диапазоном рабочих температур (-40 ... 70 °С), обеспечивающий функционирование компонентов системы на время, достаточное для передачи информации о пропадании внешнего питания на вышестоящие уровни и корректного завершения работы.

МОНТАЖ И НАЛАДКА

При создании комплекса был учтен опыт применения оборудования в отечественных условиях. Комплекс обладает всеми необходимыми свойствами для удобства монтажа, наладки и дальнейшей эксплуатации:

- внешние (объектовые) цепи подключаются непосредственно к модулям ввода/вывода, без дополнительных промежуточных клеммников. Сечение подключаемого проводника - до 2,5 мм²;
- при замене модулей отсоединять подводящий кабель от клеммника не требуется;
- разъемы, применяемые в модулях для подключения внешних сигналов, имеют позолоченные контакты;
- подключенные сигналы могут проверяться без запуска всей системы. Достаточно подать питание и с помощью отладочного мини-пульта получить оценку уровня сигналов и/или выдать команды управления;
- модули можно размещать как в общем шкафу, так и распределять по объекту ближе к датчикам - "по месту";
- модули одного типа являются взаимозаменяемыми.

ПОДДЕРЖКА ЕДИНОГО ОПИСАНИЯ СИСТЕМЫ НА БАЗЕ КОМПЛЕКСА

Процесс конфигурирования системы (заполнение баз данных, описание сетевых адресов, скоростей, каналов связи, сетевых маршрутов и т.д.), как правило, осуществляется на одной из ПЭВМ верхнего уровня (АРМ инженера). Там же обычно хранятся все сконфигурированные таким способом «образы» каждого контроллера, входящего в состав автоматизированной системы.

При замене контроллера в новый контроллер загружается образ заменяемого контроллера. После такой процедуры новый контроллер полностью соответствует заменяемому. Дополнительная коррекция алгоритмов контроллера выполняется сначала на компьютере, а затем исправления заносятся в соответствующий контроллер. Причем эта процедура может быть произведена без выезда на объект – непосредственно по существующим в системе каналам связи.

ВЗРЫВОЗАЩИЩЕННОЕ ИСПОЛНЕНИЕ

В дополнение к общепромышленным устройствам автоматизации комплекс включает серию «ДЕКОНТ-Ех» взрывозащищенных технических устройств (подробное описание доступно в части 2 РЭ «Комплекс ДЕКОНТ»), что позволяет создавать автоматизированные системы для использования в подземных выработках шахт и рудников, опасных по газу и пыли, и во взрывоопасных зонах помещений и наружных установок согласно маркировке взрывозащиты, ГОСТ Р 51330.0-99 (МЭК 60079-0-98), главе 7.3 ПУЭ и другим нормативным документам, регламентирующим применение электрооборудования во взрывоопасных зонах.

1.2 Общие технические данные

Устройства (модули) комплекса рассчитаны на круглосуточный непрерывный с периодическим техническим обслуживанием режим работы, имеют унифицированное конструктивное исполнение, питание и единый сетевой интерфейс.

Устройства комплекса соответствует требованиям:

- Технического регламента Таможенного союза ТР ТС 004/2011 «О безопасности низковольтного оборудования».
- Технического регламента Таможенного союза ТР ТС 020/2011 «Электромагнитная совместимость технических средств».
- ГОСТ 12.1.019-79 «Электробезопасность. Общие требования и номенклатура видов защит».
- ГОСТ 12.2.003-91 «Оборудование производственное. Общие требования безопасности».
- ГОСТ 12.2.007-75 «Изделия электротехнические. Общие требования безопасности».
- ГОСТ 12.2.091-2012 (МЭК 61010-1) «Безопасность электрического оборудования для измерения, управления и лабораторного применения. Часть 1. Общие требования».
- ГОСТ 22261-94 «Средства измерения электрических и магнитных величин. Общие технические условия».

Устройства удовлетворяют требованиям ГОСТ 12.1.004-91 и ГОСТ 12.1.044-89 в части пожаробезопасности.

Устройства комплекса удовлетворяют нормам эмиссии, установленным ГОСТ 30805.22-2013 (CISPR 22:2006) для оборудования класса А. Эмиссия гармонических составляющих тока, создаваемых устройством, не превышает значений, установленных в ГОСТ 30804.3.2-2013 для технических средств класса А.

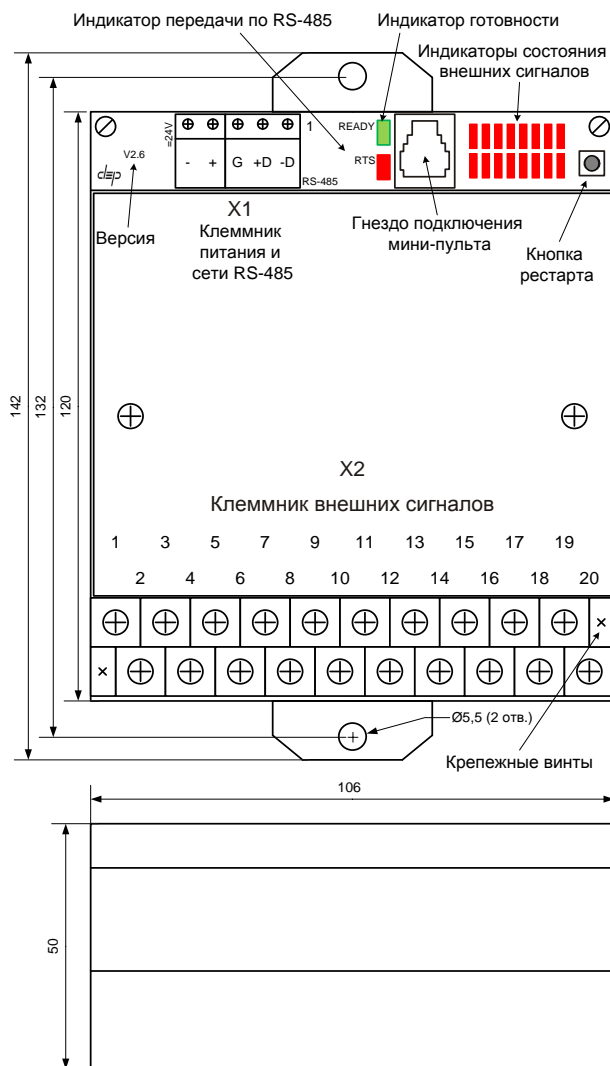
Устройства комплекса по электромагнитной совместимости удовлетворяют требованиям ГОСТ Р 51317.6.5-2006 (МЭК 61000-6-5-2001), РД 34.35.310-97, стандартам ФСК ЕЭС - СТО 56947007-29.240.043-2010 и СТО 56947007-29.240.044-2010.

Общие технические характеристики

Рабочий диапазон температуры	-40 ÷ +70 °С
Влажность без конденсата	5 ÷ 95 %
Устойчивость к механическим воздействиям.....	группа М40 согласно ГОСТ 17516.1-90
Степень загрязнения окружающей среды	1 (загрязнение отсутствует или имеется только сухое непроводящее)
Прочность электрической изоляции	
цепей информационных/сигнальных, не менее	500 В
цепей с напряжением более 50 В, не менее	2500 В
Для клеммных соединителей устройств комплекса:	
максимальное рабочее напряжение	400 В
импульсное перенапряжение	4 кВ
Срок службы	40 лет
Средняя наработка на отказ	140 000 ч
Среднее время восстановления работоспособности системы управления на базе комплекса (путем замены из ЗИП, включая конфигурирование), не более ..	30 мин.
Коэффициент готовности	0,99999
Периодичность останова автоматизированной системы на техническое обслуживание	
..... не чаще 1 раза в год и не более 8 ч	
Номинальное напряжение питания модулей	24 В
Протокол обмена*	SYBUS
Физический интерфейс сети	RS-485
Скорость обмена	307200, 153600, 38400, 9600 бод

*Некоторые модули и устройства поддерживают стандартные протоколы информационного обмена Modbus RTU, ГОСТ Р МЭК 60870-5-101-2006 и др.. Описание реализации этих протоколов приводится в описании модулей и устройств, поддерживающих данные протоколы обмена.

Ниже представлены размеры стандартного для комплекса модуля. Некоторые модули могут иметь кратные размеры по ширине, например, ширина модуля АОУТ1-хх меньше в 2 раза, а ширина модулей ДОУТ64-Т80 и ДИТ64-Т05 в 1,5 раза больше.



Клеммник питания и сети (X1)

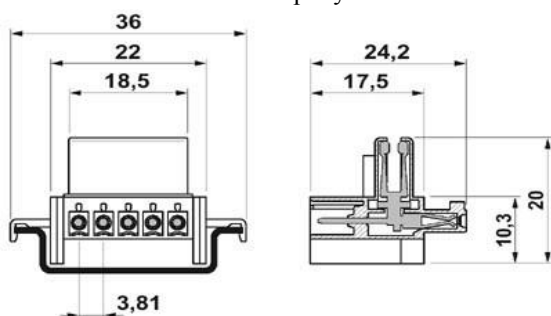
Питание =24 В подается на клеммы "+" и "-". Модули подключаются к локальной технологической сети через клеммы: "G", "+D" и "-D". Подробнее о подключении модулей см. главу 11.

Клеммник подключения внешних цепей (X2)

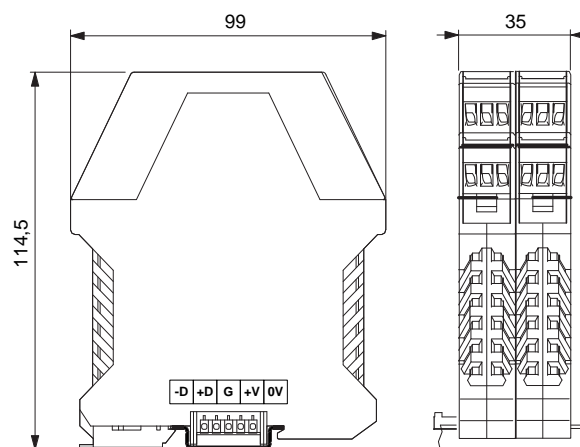
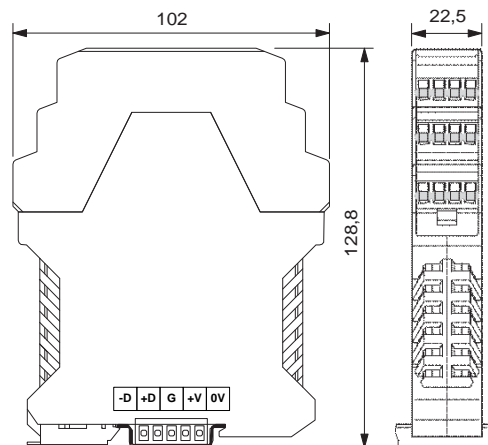
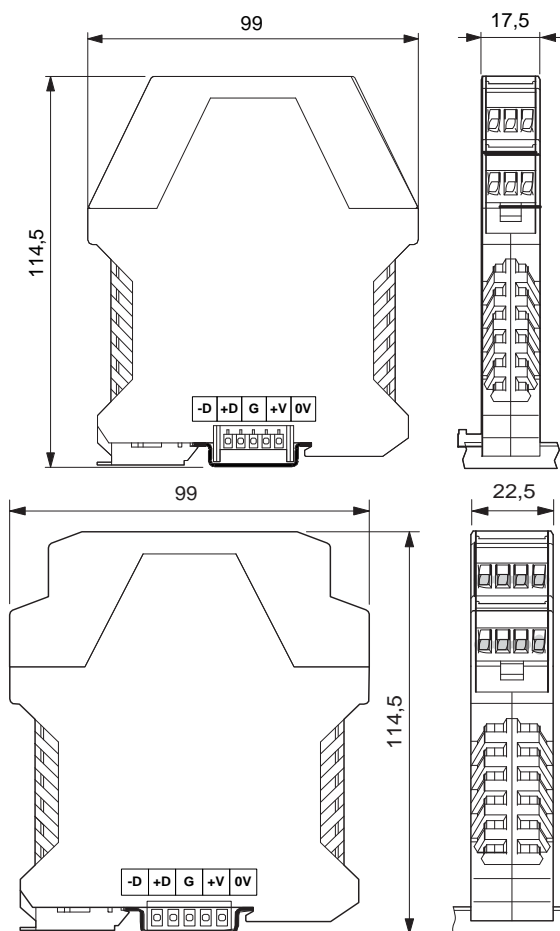
Для подключения внешних цепей в модуле установлен 20-ти контактный съемный индустриальный клеммник с шагом 9,52 мм (двухрядный приборный, серии 4DSC), который представляет собой 2-х уровневый 3-х барьерный клеммный блок из черного по-

листрила с винтовыми клеммами зажимного типа. Допустимая нагрузка на контакт - до 15 А. Клеммы и зажимные винты покрыты никелем. Ответная часть клеммника впаяна в плату модуля. Контакты разъема позолочены. Разъем клеммника крепится двумя винтами, после откручивания которых обеспечивается нулевое усилие снятия клеммника. Под одну шайбу клеммника можно крепить до двух проводников равного сечения от 0,32 до 2,5 кв.мм. Клеммник имеет прозрачную защитную крышку.

Ряд устройств комплекса (модули Т-xxx, счетчик EM3-M, блоки питания серии PVI, репитеры) выпускается в корпусах для установки на монтажную рейку (профиль TH35 согласно ГОСТ Р МЭК 60715-2003), внутри которой с помощью разъемов расширения TBUS22 организуется внутренняя шина с линией электропитания постоянного тока и последовательным интерфейсом локальной технологической сети. Внешний вид и габаритные размеры разъема расширения TBUS22 показаны на рисунке ниже.



Габаритные размеры корпусов модулей Т-серии показаны на рисунках ниже.



Индикатор готовности

Зеленый светодиодный индикатор («RDY» / «READY») информирует о поданном питании и нормальной работе модуля.

Индикатор передачи по сети

Красный светодиодный индикатор («RTS») активен, когда модуль передает данные по локальной технологической сети.

Индикаторы состояния внешних сигналов

На некоторых модулях установлены светодиодные индикаторы состояния внешних сигналов. Их назначение и количество зависит от типа модуля.

Ток потребления

Указывается для каждого устройства в мА при номинальном напряжении питания.

Клеммники подключения внешних цепей

Для подключения внешних цепей в Т-серии устанавливаются 2-х / 3-х / 4-х контактные съемные клеммники с шагом 5 мм с винтовыми клеммами зажимного типа. Допустимая нагрузка на контакт - до 16 А, сечение присоединяемого проводника - от 0,32 до 2,5 кв.мм.

Управление модулем с помощью мини-пульта

Мини-пульт предназначен для установки сетевых настроек, просмотра и редактирования параметров конфигурации модуля, а также для контроля состояния каналов ввода-вывода модуля. При подключении мини-пульта модуль автоматически детектирует его и выводит некоторую алфавитно-цифровую информацию, содержащую ряд параметров данного модуля. В случае отсутствия связи модуля с мини-пультом на дисплей мини-пульта выводится следующее сообщение:

d	≡	p	C	o	.	L	t	d	I	I	C	
C	o	n	n	e	c	t	i	n	g	.	.	.

Управление отображением информации осуществляется с помощью шести кнопок, расположенных на корпусе мини-пульта:

«←» / «→» («Left», «Right»), «↑» / «↓» («Up», «Down»), «Esc» и «Enter».

Информация, одновременно выводимая на дисплей мини-пульта, называется экраном. Экран мини-пульта состоит из двух строк по 16 символов. Смена экранов осуществляется кнопками «←» и «→».

Внутри каждого экрана могут обрабатываться все остальные кнопки, с целью коррекции какого-либо параметра или просмотра массива параметров в экране. Так, например, кнопки «↑» и «↓» могут выполнять функции “пролистывания” страниц какого-то экрана или значений корректируемого параметра.

Кнопка «Enter», как правило, используется для входа в режим коррекции параметра и подтверждения вводимого значения. Кнопка «Esc» используется для отмены ввода значения или режима коррекции параметра. Количество и функциональное назначение экранов индивидуально для каждого модуля, но некоторые экраны, называемые системными, присутствуют во всех модулях.

К системным экранам относятся:

1. главный экран;
2. экран рестарта;
3. экран ОТК;
4. экран сетевых параметров;
5. технологический экран.

Экран рестарта и технологический экран являются опциональными и в некоторых модулях могут отсутствовать.

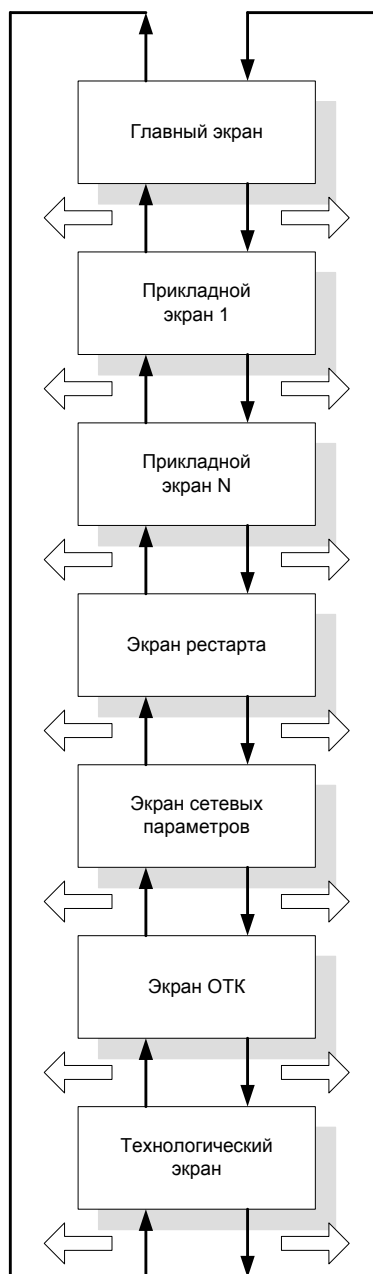
При любом старте/рестарте модуля, и при подключении мини-пульта выводится главный экран.

На рисунке ниже представлена структура последовательности экранов в модулях комплекса «ДЕКОНТ».

Прикладные экраны модулей описаны в соответствующих разделах описания устройств.

Главный экран высвечивается при подключении мини-пульта и при любом рестарте модуля. В верхней строке, слева направо, отображаются: логотип фирмы, имя модуля, версия программного обеспечения. В нижней – модификация аппаратной реализации (подтип модуля).

d	≡	p	R	T	U	3	-	M	v	X	.	X	X
U	1	0	0	/	I	5							



Экран рестарта позволяет осуществить рестарт устройства.

H	a	ж	m	.	E	N	T	E	R	д	л	я
с	б	р	о	с	а	у	с	т	р	-	в	а

Экран сетевых параметров отображает и позволяет редактировать настройки сетевых интерфейсов модуля. Для устройств, поддерживающих один интерфейс, экран отображает сетевые параметры:

S	p	e	e	d	=	3	8	4	0	0	<
A	d	d	r	e	s	s	=		0	0	5

Для устройств с поддержкой двух интерфейсов – отображается список сетевых интерфейсов:

C	e	т	ь	1				S	Y	B	U	S	<
C	e	т	ь	2				M	O	D	B	U	S

Символ “<” в предпоследнем либо последнем столбце является курсором текущей строки. Перемещение курсора осуществляется кнопками «↑» и «↓».

Для отображения и изменения параметров для конкретного сетевого интерфейса необходимо его вы-

брать - переместить курсор кнопками «↑» и «↓» на требуемый интерфейс и нажать кнопку <Enter>.

C	e	t	ь	I				S	Y	B	U	S	
П	р	о	т	о	к	о	л		S	Y	B	U	S

Для изменения сетевых параметров необходимо переместить курсор кнопками «↑» и «↓» на требуемый параметр и войти в режим редактирования, нажав кнопку <Enter>. Выбранный для редактирования параметр помечается миганием.

Выбор протокола, значения скорости и паритета осуществляется кнопками «↑» и «↓» (режим «список доступных значений»). Для задания сетевого адреса кнопками «←» и «→» выбирается позиция редактируемой цифры, а кнопками «↑» и «↓» - ее значение.

Запись параметра осуществляется по кнопке <Enter>, отказ от записи - по кнопке <Esc>.

Ошибка коррекции сетевых параметров индицируется длительным звуковым сигналом (неисправность модуля). Подтверждением успешной записи нового значения параметра будет символ “*” в последней (16-й) позиции соответствующей строки:

S	p	e	e	d		=		3	8	4	0	0	
A	d	d	r	e	s	=				0	0	5	<*

C	e	t	ь	I				S	Y	B	U	S		
П	р	о	т	о	к	о	л	I	E	C	I	O	I	*

① Новые сетевые настройки начинают действовать после рестарта модуля.

① В случае значений параметров, не соответствующих формату вывода на индикацию, все поле, ответившее под параметр, “заполняется” точками.

Экран ОТК на первой строке отображает серийный номер. На второй – даты прохождения этапов производства (изготовления, наладки / калибровки и т.п.). Этапы производства обозначаются:

“И: ...” - дата изготовления (мм.гг);

“П: ...” - дата наладки / калибровки / поверки (мм.гг).

S	/	N	=					1	0	0	1			
П	:	1	1	.	1	2		И	:	1	1	.	1	2

Технологический экран служит для отображения статистики обмена по локальной сети и, возможно, другой вспомогательной технической информации.

C	e	t	ь	I		C	t	a	t	i	s	t	i	k	a
H	d	w	.	e	R	=				0			↓	↑	

Технологический экран отображает счетчики четырех категорий ошибок обмена по локальной сети.

Аббревиатура категорий ошибок следующая:

- Hdw.er (Апп.ош) - аппаратные ошибки;
- Fm.er (Пкт.ош) - ошибки пакета;
- Pdu.er (Кнп.ош) - ошибки транзакции;
- Prt.er (Прт.ош) - ошибки протокола.

Рост счетчиков ошибок возможен при неудовлетворительном качестве линии связи или при сбое сетевого программного обеспечения. При интенсивном росте какого-либо из счетчиков необходимо зафиксировать отображаемую информацию и условия, при которых наблюдается рост количества ошибок. Для устранения неполадок в связи требуется проверить качество линии связи или связаться с производителем, предоставив ему зафиксированную информацию.

лем, предоставив ему зафиксированную информацию.

① Отображение в каком-либо из полей системных экранов мигающего символа “?” или надписей вида “яяяя” означает неисправность модуля.

Локальные функции мини-пульта:

- звуковое подтверждение нажатия кнопки;
- управление подсветкой индикации;
- управление контрастностью;
- автоповтор нажатия кнопок;
- таймаут пассивной клавиатуры.

Звуковое подтверждение нажатия кнопки (короткий звуковой сигнал) индицирует обработку нажатия кнопки мини-пультом.

Отсутствие звукового подтверждения на нажатие кнопки управления означает отсутствие связи мини-пульта и модуля.

Включение/выключение подсветки осуществляется одновременным нажатием кнопок <Esc> + <Enter>. (Здесь и далее рекомендуется сначала нажать кнопку <Esc>, а затем, не отпуская ее, нажать вторую кнопку).

Понижение контрастности индикации осуществляется одновременным нажатием кнопок <Esc> + «↓», а повышение - <Esc> + «↑».

Функция автоповтора нажатия кнопки (кнопок) включается при длительном (более двух секунд) нажатии, при этом мини-пульт автоматически повторяет генерацию события нажатия кнопки с периодичностью пять раз в секунду.

Событие таймаута пассивной клавиатуры формируется, если в течение 65 секунд все кнопки управления были отпущены (то есть, с мини-пультом не работали). По событию таймаута мини-пульт выключает подсветку индикации, а модуль автоматически выходит из режима коррекции параметра (если этот режим был текущим).

Параметры конфигурации

Работа любого модуля зависит от параметров конфигурации, записанных в него. Эти параметры загружаются мастером локальной технологической сети (контроллером или виртуальным контроллером) при первом же обращении к модулю.

Для правильной работы модуля, как компонента какой-либо автоматизированной системы, следует настроить контроллер с помощью инструментальных программных средств комплекса «ДЕКОНТ».

Подробная информация по конфигурированию контроллера приведена в описании программного обеспечения комплекса «ДЕКОНТ» - части №№ 3-8 «Комплекс «ДЕКОНТ». Руководство по эксплуатации».

Текущие параметры

В сети SYBUS имеется набор команд для чтения и записи текущих параметров модулей и устройств ввода/вывода комплекса «ДЕКОНТ». Текущие параметры отражают состояние входных/выходных кана-

лов и внутренних переменных модулей. Эти параметры доступны программам верхнего уровня – системам управления, отображения, архивирования.

Текущие параметры подразделяются на группы – «дискретные / аналоги / счетчики», «входные / выходные». В описании каждого модуля приводится набор поддерживаемых текущих параметров.

Работа с текущими параметрами (еще их называют текущими данными) описана в частях №№ 3-8 документа «Комплекс «ДЕКОНТ». Руководство по эксплуатации».

Реализация протокола МЭК 60870-5-101

Модули являются ведомыми устройствами (slave) в локальной технологической сети RS-485. При передаче данных используется формат кадра FT1.2, допускается формат как с фиксированной, так и с переменной длиной блока. Если передаются блоки данных прикладного уровня (ASDU), то должен использоваться формат кадра с переменной длиной блока. Если ASDU не передаются, то должен использоваться формат кадра с фиксированной длиной блока или единичный символ (0xE5).

ASDU состоит из идентификатора блока данных и одного или более объектов информации. Идентификатор блока данных всегда имеет одинаковую структуру для всех ASDU. Все объекты информации, входящие в один ASDU, имеют одинаковую структуру и тип, которые определены в поле.

Идентификатор блока данных содержит информацию о характере данных (ТС, ТИТ, ТИИ, ТУ), виде их представления (нормализованные, масштабированные, с плавающей точкой), способе их группировки (одиночные или секция с адресами по порядку). Объект информации состоит из идентификатора объекта информации, набора элементов информации и метки времени объекта информации (которая может отсутствовать). Метка времени 7 байт CP56Время2а. Она содержит миллисекунды, минуты, часы, день месяца, день недели, месяц, год, бит летнего времени и способ получения метки времени.

Параметры RS-485, физический уровень:

- скорость (выбирается из)
 - 9600 бит/с
 - 19200 бит/с
 - 38400 бит/с
 - 56000 бит/с
 - 64000 бит/с
 - 115200 бит/с;
- 8 битов данных;
- 1 бит стоп;
- паритет (выбирается из)
 - чет
 - нечет

Параметры протокола обмена:

- режим «1» (младший байт передается первым);
- причина передачи: 2 байта;
- общий адрес ASDU: 2 байта;
- адрес объекта информации: 3 байта;
- длина кадра не должна превышать 255 байт;

- максимальное время задержки между временем прихода запроса и началом ответа не более 15 мс. Модули поддерживают только небалансную передачу по каналу связи. Поддерживается однобайтовый физический адрес устройства. Широковещательный адрес - 255. Передача данных производится с использованием приоритета заданного стандартом.

Модули поддерживают следующие ASDU:

для передачи ТС:

M_DP_NA_1 <3> - Двухэлементная информация;

M_DP_TB_1 <31> - Двухэлементная информация с меткой времени CP56Время2а;

для передачи счётчиков:

M_IT_NA_1 <15> - Интегральные суммы;

для передачи ТИ:

M_ME_NC_1 <13> - Измеряемое значение, короткий формат с плавающей запятой;

для осуществления ТУ:

C_SC_NA_1 <45> - однопозиционная команда;

для управления системными сервисами:

C_IC_NA_1 <100> - команда опроса;

C_CI_NA_1 <101> - команда опроса счетчиков

C_CS_NA_1 <103> - команда синхронизации времени;

C_RP_NA_1 <105> - команда сброса процесса в исходное состояние;

C_CD_NA_1 <106> - команда определения запаздывания;

для настройки и конфигурирования:

P_ME_NB_1 <111> - параметр измеряемой величины, масштабированное значение;

P_ME_NC_1 <112> - параметр измеряемой величины, короткий формат с плавающей запятой;

Модули, поддерживающие протокол МЭК-101, поставляющие или потребляющие массив из N однотипных сигналов, если не указано иное, нумеруют элементы информации следующим образом:

Дискретный вход

ТС – ASDU = M_SP_NA_1 <1> (опрос)

ТС – ASDU = M_SP_TB_1 <30> (архив)

с индекса 0x3000 до индекса 0x3000+N-1

Аналоговый вход

ТИ – ASDU = M_ME_NC_1 <13>

с индекса 0x4000 до индекса 0x4000+N-1

Дискретный выход

ТУ – ASDU = C_SC_NA_1 <45> однопозиционная команда

с индекса 0x5000 до индекса 0x5000+N-1

Счётный вход

Счетчики – ASDU = M_IT_NA_1 <15>

с индекса 0x6000 до индекса 0x6000+N-1

Список объектов информации приведен в описании соответствующих модулей.

Реализация протокола Modbus RTU

Modbus RTU – коммуникационный протокол, соответствующий прикладному, канальному и физическому уровням модели OSI, предназначенный для работы по последовательному интерфейсу связи RS-485.

В соответствии с протоколом сетевой обмен осуществляется по принципу "запрос/ответ" ("ведущий/ведомый"), при котором только одно устройство (ведущий) может инициировать передачу (выполнять запрос), ведомые передают запрашиваемые ведущим данные или выполняют запрашиваемые команды.

Ведущий может адресоваться к индивидуальному подчиненному или инициировать ширококестельную передачу сообщения на все подчиненные устройства.

Подчиненное устройство возвращает сообщение в ответ на запрос, адресуемый именно ему. Ответы не возвращаются при ширококестельном запросе от главного.

Информация обмена представлена в виде 16-битных слов, называемых регистрами Modbus, или в виде группы бит. Каждый тип информации (бит или регистр) локализуется в устройстве по 16-битному адресу.

Канальный и физический уровень протокола реализованы в соответствии со стандартом «Modbus over serial line specification and implementation guide v1.02». Прикладной уровень протокола выполнен в соответствии со стандартом «Modbus application protocol specification v1.1b».

Конфигурация физического уровня

Тип передачи – последовательный, асинхронный.

Межсимвольный интервал – не более 1,5 символов, межфреймовый интервал - не менее 3,5 символов.

Размер символа – 10 бит.

Формат символа:

- 8 бит данных;
- 1(2) стоп-бита (2 – без паритета);
- 1(0) бит паритета (в соответствии с конфигурацией – чет, нечет, без паритета).

Параметры конфигурации физического уровня порта:

- номер ведомого (адрес модуля);
- скорость передачи;
- тип контроля паритета.

Параметр	Диапазон настройки	Настройка по умолчанию
Адрес	1-255, (248-255 – зарезервированы. 0–широковещательный)	1
Скорость (бит/с)	9600, 19200, 38400, 57600, 115200	38400
Паритет	без паритета, четный или нечетный	четный

Поддерживаемые функции Modbus

Модули и устройства комплекса «ДЕКОНТ», в которых реализован протокол MODBUS RTU, поддерживают следующие прикладные функции:

- **0x01 (01)** – чтение 00000-х бит
- **0x0F (15)** – запись 30000-х регистров
- **0x02 (02)** – чтение 10000-х регистров
- **0x04 (04)** – чтение 30000-х регистров
- **0x03 (03)** – чтение 40000-х регистров
- **0x10 (16)** – запись 40000-х регистров
- **0x08 (08)**, подфункция 0x0000 – проверка связи с модулем

Карта регистров Modbus

В общем виде принцип адресации регистров Modbus в модулях и устройствах комплекса «ДЕКОНТ» представлен в нижеприведенных таблицах.

Адрес - номер Modbus-регистра.

Размер - количество регистров, которые должны быть прочитаны или записаны для получения полного объема информации.

Доступ:

- "R" - регистр может быть прочитан функцией 0x04;
- "W" - регистр может быть записан функцией 0x10;
- "RW" - регистр может быть прочитан функцией 0x03 и записан функцией 0x10.

Адрес (dec)	Доступ	Размер	Описание
00000-09999	RW	-	Биты, доступные для чтения/записи
10000-19999	R	-	Биты, доступные только для чтения
30000-39999	R	UINT16	Регистры, доступные только для чтения
40000-49999	RW	UINT16	Регистры доступные для чтения/записи
Адрес (dec)	Доступ	Размер, UINT16	Описание
30000-30999	R	n*	Системные параметры
31000-31999	R	n	Входные дискретные в формате 8 бит, big-endian
32000-32999	R	2n	Входные аналоговые (FLOAT4), big-endian
33000-33999	R	2n	Счетчики (4 байта), big-endian
34000-34124**	R	4n+1	Буфер вычитывания архива входных дискретных (записи длиной 4*UINT16), big-endian
40000-40999	RW	n	Конфигурационные параметры и системные команды
41000-41999	W	n	Дискретные выходы

*n – количество запрашиваемых данных определенного типа

**размер буфера чтения архива (125 регистров) для максимального размера буфера передачи данных.

Конфигурационные параметры и системные команды

Синхронизация времени:

Адрес (dec)	Доступ	Размер, UINT16	Описание
40200	W	3	6 байт астрономического времени = сек (4 байта) + мс (2 байта), big-endian

Настройки протокола обмена (паритет):

Адрес (dec)	Доступ	Размер, UINT16	Описание
40100	RW	1	0 – нет, 0x01- чет, 0x02 – нечет, big-endian

Физический адрес ведомого:

Адрес (dec)	Доступ	Размер, UINT16	Описание
40111	RW	1	Адрес 1-255

Скорость сети:

Адрес (dec)	Доступ	Размер, UINT16	Описание
40112	RW	2	Скорость (DWORD), big-endian

Статистика сетевого обмена (опционально):

Адрес (dec)	Доступ	Размер, UINT16	Описание
30100- ...	R	***	Счетчики статистики сетевого обмена (2/4/8-байтные реализации), big-endian

*** - размеры регистров зависят от реализации в конкретном устройстве.

Первичная инсталляция и замена модуля ввода-вывода



Предварительно следует убедиться, что на клеммно-блочном соединителе модуля отсутствует и не может быть подано опасное напряжение!

Для замены модуля необходимо:

1. снять клеммник питания и сети;
2. отвинтить до конца два винта крепежа клеммника внешних сигналов и снять клеммник;
3. отвинтить два самореза крепежа корпуса модуля (сверху и снизу корпуса) и заменить модуль;
4. в обратной последовательности закрепить новый модуль и клеммники;
5. подключить мини-пульт и установить адрес и скорость сети для нового модуля;
6. нажать на модуле кнопку «рестарт».

1.3 Монтаж, техническое обслуживание и текущий ремонт

На базе программно-технического комплекса «ДЕ-КОНТ» возможно построение широкого спектра разнообразных автоматизированных и информационно-технологических систем различной сложности.

Для обеспечения качества проектных работ и разработке программного обеспечения на базе комплекса рекомендуется поручать выполнение этих работ организациям, получившим соответствующую аккредитацию в ООО «Компания ДЭП».

Монтажные и пусконаладочные работы по внедрению систем, построенных на базе программно-технического комплекса «ДЕКОНТ», должны проводиться квалифицированным персоналом, прошедшим обучение на специализированных курсах в учебном центре ООО «Компания ДЭП», имеющим группу ПТЭ и ТБ не ниже третьей с соблюдением мер безопасности, изложенных в действующих нормах и правилах. Прошедшие обучение специалисты получают соответствующее аттестационное свидетельство (сертификат), после чего могут быть допущены к производству монтажных и пуско-наладочных работ. При отсутствии в штате организации обученных специалистов рекомендуется привлекать к работам по монтажу и техническому обслуживанию систем подрядные организации, аккредитованные ООО «Компания ДЭП».

Автоматизированные системы, реализованные на основе технических устройств комплекса, относятся к системам длительного использования, составляющие которых являются восстанавливаемыми и обслуживаемыми изделиями. Рекомендуется проведение регулярного технического обслуживания систем, построенных на базе программно-технического комплекса «ДЕКОНТ», организациями, получившими соответствующую аккредитацию в ООО «Компания ДЭП». Работы по техническому обслуживанию должны проводиться персоналом, прошедшим специальное обучение, имеющим квалификационную группу ПТЭ и ТБ не ниже третьей с соблюдением мер безопасности, изложенных в требованиях:

- ПУЭ и Правил эксплуатации электроустановок потребителей;
- настоящего руководства по эксплуатации.

Обслуживание ПЭВМ (АРМ ЦПУ) и вычислительных средств, входящих в систему, определяется правилами обслуживания ЭВМ типа IBM PC и должно производиться персоналом, допущенным к этим видам работ.

Текущий ремонт автоматизированных систем на основе комплекса заключается в замене вышедшего из строя модуля (устройства) на идентичное работоспособное изделие. Эксплуатационный персонал потребителя должен произвести демонтаж технического устройства комплекса и его отправку для ремонта с указанием характера неисправности.

Технические устройства комплекса «ДЕКОНТ» и их модификации подлежат ремонту на предприятии–

изготовителе или в сервисном центре предприятия–изготовителя, имеющем соответствующий договор с предприятием–изготовителем, как в гарантийный, так и в послегарантийный сроки. Сервисный центр должен быть аккредитован на ремонт средств измерений в установленном порядке.



Замечания по монтажу устройств комплекса:

1. На всех стадиях эксплуатации ПТК «ДЕ-КОНТ» следует руководствоваться «Правилами технической эксплуатации электроустановок потребителей» и «Межотраслевыми правилами по охране труда (правилами безопасности) при эксплуатации электроустановок».

2. Монтажные и ремонтные работы с устройствами разрешается проводить только при полном снятии напряжения, при этом автоматы питания должны быть в положении «ОТКЛ», также в непосредственной близости с ними должны быть вывешены плакаты «Не включать – работают люди!».

3. Установка модулей производится в недоступных без применения специальных средств местах, т.е. внутри других изделий – шкафов/щитов.

4. Расположение в шкафах/щитах должно обеспечивать при эксплуатации свободный доступ к устройствам, возможность размещения приборов для обслуживания, удобную подводку кабелей внешних подключений.

5. Цепи дистанционного электропитания и интерфейс связи RS-485 должны быть выполнены симметричным экранированным кабелем типа КИПЭВ, при этом должна быть обеспечена непрерывность электрической цепи экрана по всей длине кабеля и выполнено функциональное заземление в одной точке.

6. Выбор кабелей для подключения внешних цепей к устройствам зависит от конкретных условий применения/эксплуатации и требований монтажа. В общем случае рекомендуется применять:

- кабель контрольный по ГОСТ 1508-78 (например, КВВГнг 7х1);
- кабель монтажный по ГОСТ 10348-83 (например, МКЭШ 5х0,75 - экранированный);
- кабель телефонный по ГОСТ 22498-88 (например, ТППЭп-0,64 и 0,9).

Параметры метрологии

В случае необходимости модули ввода-вывода, обрабатывающие входные аналоговые сигналы, могут быть поверены.

Модули не содержат элементов подстройки. Коррекция «нуля», «коэффициенты усиления» и др. устанавливаются программно. Параметры отвечают за метрологические характеристики каналов ввода/вывода. Данные параметры не доступны из конфигуратора. При поверке модуля параметры можно изменить специальным стендовым программным обеспечением.

1.4 Транспортирование, хранение и утилизация

Транспортирование технических устройств комплекса производится в упаковке предприятия-изготовителя любым видом транспорта, защищающим от влияния окружающей среды, в том числе авиационным в отопляемых герметизированных отсеках самолетов.

По климатическим и механическим воздействиям в предельных условиях:

- температура окружающего воздуха от минус 40 до 55 °С;
- относительная влажность воздуха без конденсата 95 % при температуре 30 °С;
- атмосферное давление 60-106,7 кПа (460- 800 мм рт. Ст.);
- транспортная тряска 80-120 ударов в минуту с максимальным ускорением 30 м/с² и продолжительностью воздействия 1 ч.

При размещении груза оборудование не должно размещаться в таких местах, где:

- возможно перемещение тяжеловесного груза по отсеку;
- возможно свободное перемещение груза;
- возможно падение с высоких уровней;
- возможно повреждение упаковки острыми выступами окружающих предметов.

При погрузке и выгрузке запрещается бросать и кантовать оборудование.

После продолжительного транспортирования при отрицательных температурах приступать к вскрытию упаковки не ранее 12 часов после размещения устройств в отопляемом помещении.

Устройства следует хранить в невскрытой упаковке предприятия-изготовителя на стеллажах в сухом отопляемом и вентилируемом помещении, при этом в атмосфере помещения должны отсутствовать пары агрессивных жидкостей и агрессивные газы в соответствии ГОСТ 15150-69 группа ОЖЗ.

Средний срок сохранности в потребительской таре в отопляемом помещении, без переконсервации – не менее 2 лет.

Технические устройства комплекса «ДЕКОНТ» и их модификации не содержат в своем составе опасных или ядовитых веществ, способных нанести вред здоровью человека или окружающей среде, и не представляют опасности для жизни, здоровья людей и окружающей среды по окончании срока службы. В этой связи утилизация устройств может производиться по правилам утилизации общепромышленных отходов.

2. СОСТАВ КОМПЛЕКСА «ДЕКОНТ»

В СОСТАВ КОМПЛЕКСА ВХОДЯТ:

Тип	Номенклатура	Назначение
Программируемые контроллеры	ДЕКОНТ-А9 ДЕКОНТ-А9Е2 ДЕКОНТ-А9Е2-16G ДЕКОНТ-А9Е4	Вся логика локального управления, архивы, ведение времени, поддержка связи концентрируется в одном устройстве - контроллере. Контроллер максимально защищен от возможных помех - непосредственно к нему не подключены внешние сигналы. Контроллер помещен в отдельный корпус. Он имеет специальную систему защиты от пропадания питания, которая корректно завершает работу основного процессора, гарантирует целостность хранящейся информации и обеспечивает сохранение архивов и настроечных параметров в течение длительного времени.
Коммуникационное оборудование	RPR-485 RPR485-T3 RPR485T3-RS232TTL RPR485F2 DSW505T DSW505F2	- репитер (повторитель) интерфейса RS-485 - репитер (повторитель) интерфейса RS-485 - репитер-конвертер интерфейсов - репитер-медиаконвертер - коммутатор 100Base-TX - коммутатор 100Base-TX / 100Base-FX
Для подключения контроллера к различным каналам связи в него устанавливаются интерфейсные платы, обеспечивающие необходимый физический интерфейс. Программное обеспечение позволяет выбирать необходимый протокол и логику работы.		
Интерфейсные платы	A9-RS232/A9-RS232I A9-RS485 A9-ML A9-MR A9-MRC1 A9-MH4 A9-AIN6-I20 A9-RS232x4 A9-RS485x4 A9-GSM / A9-GSM-DS A9-GLONASS-GPS	- сопряжение с интерфейсом стандарта RS-232 - сопряжение с интерфейсом стандарта RS-485 (2 канала) - модем на выделенную двухпроводную линию - модем подключения к радиостанции - сопряжение со счетчиками «Меркурий» (1 канал) - модем на выделенную четырехпроводную линию - 6 универсальных каналов ввода-вывода - сопряжение с интерфейсом стандарта RS-232 (4 канала) - сопряжение с интерфейсом стандарта RS-485 (4 канала) - радиомодем стандарта GSM/GPRS - приемник ГЛОНАСС/GPS
Модули вторичного электропитания	PWxxVyA PVI-xx-yu PWR24V1A-1M PWR24V8A 3PSW57,7x150 3PSW230x400	- импульсные стабилизированные блоки питания - импульсные стабилизированные блоки питания - модуль резервного электропитания - модуль резервного электропитания - выпрямитель трехфазный на 100В - выпрямитель трехфазный на 230В
Устройства индикации и управления	BoxPult Ind4 Minipult	- шкафной пульт индикации и управления - модуль индикации - сервисный переносной пульт индикации и управления
Вспомогательное оборудование	USB-RS485 RELOUT2 ML-HUB4 ADS S-DO24, S-DO2405	- преобразователь интерфейсов (USB в RS-485/RS-232) - релейный повторитель двухканальный - разветвитель модемный - датчик контроля напряжения - твердотельное реле
Шкафное оборудование	Box-F6 Box-F12 Box-P2 Box-P3	- защитный электротехнический шкаф 500x400x250 мм - защитный электротехнический шкаф 700x500x250 мм - защитная электротехническая коробка на два модуля - защитная электротехническая коробка на три модуля
Модули ввода/вывода предназначены для первичной обработки различных физических сигналов и преобразования их в цифровую форму. Для дальнейшей передачи обработанных данных каждый модуль имеет выход в технологическую сеть на основе интерфейса RS-485. Модули имеют встроенные, хорошо отлаженные алгоритмы предварительной обработки сигналов. Параметры обработки, загружаемые в модуль, определяют конкретный тип и уровни обрабатываемых сигналов. Вариация параметров обработки позволяет адаптироваться к конкретным физическим параметрам сигналов широкого круга прикладных задач. Модули поставляются с заводскими первичными установками, обеспечивающими обработку наиболее распространенных стандартных сигналов.		
Модули ввода-вывода	DIN16(X)-xx T-DIN16-xx DIN8-220 T-DIN8-220-S T-DIN8-220-B AIN8-I20 T-AIN8-I20 AIN8-I20C T-AIN8-I20C	- 16 каналов дискретного ввода (с общим проводом) - 8 изолированных каналов дискретного ввода - 8 каналов дискретного ввода (=220В) - 8 изолированных каналов аналогового ввода (0-5 мА, 0-20 мА, 0-10 В) - 8 каналов аналогового (0-20 мА) и дискретного ввода-вывода

<i>Тип</i>	<i>Номенклатура</i>	<i>Назначение</i>
	AIN16-I20 T-AIN16-I20 AIN16-P10 T- AIN16-P10 AIN16-P20 T- AIN16-P20 AIN8-U60 T-AIN8-U60 R3IN6x-xx T- R3IN8-xx R2IN6-xx CIN8 AOUT1-05 AOUT1-10 AOUT1-20 AOUT4-U10 DOUT8-R07 T-DOUT8R T-DOUT8T DOUT16-T80 DIO16-T05 DIN64-T05 DOUT64-T80 DOUT8-T220	- 16 каналов аналогового (0-20 мА) и дискретного ввода-вывода - 16 каналов аналогового ввода с общим проводом (-10 ... +10 В) - 16 каналов аналогового ввода с общим проводом (-20 ... +20 мА) - 8 изолированных каналов аналогового ввода (0-60 мВ) - 6 каналов ввода термосопротивлений (3-х проводная схема) - 8 каналов ввода термосопротивлений (3-х проводная схема) - 6 каналов измерения сопротивления (с общим проводом) - 8 изолированных каналов дискретного счетного ввода - 1 канал аналогового вывода (0-5 мА) - 1 канал аналогового вывода (0-10 В) - 1 канал аналогового вывода (0-20 мА) - 4 канала аналогового вывода (0-10 В) - 8 изолированных каналов релейного вывода - 8 изолированных каналов релейного вывода - 8 изолированных каналов вывода (твердотельное реле) - 16 каналов дискретного вывода типа «открытый коллектор» - 16 каналов ввода-вывода («сухой контакт» / светодиод) - 64 канала управления светодиодной индикации - 64 канала дискретного вывода типа «открытый коллектор» - 8 каналов коммутации (250В/1А)
<i>Специализированные устройства</i>	AIN16-R20 PLX EM3 EM3-M P3A33 PWRZA ALine ExADR ExPRG DZ2 PLM-380 PLC220 D-GPS RTU2 / RTU2-I RTU3 / RTU3-M RTU11 RTU6 / RTU9U RTU-45-R T-CS3D8 T-MCT4 DLock SSI4	- 16 каналов подключения датчиков (шлейфов) ОПС - автомат управления наружным освещением - модуль электроизмерительный - модуль электроизмерительный - устройство релейной защиты - блок резервного электропитания от токовых цепей для P3A33 - модуль контроля шлейфа - адресный модуль - программатор адресных модулей - модуль подключения датчиков защиты - модем на 3-х фазную силовую кабельную линию (0,4 кВ) - модем на силовую кабельную линию - модуль формирования точного времени в системе - модуль управления высоковольтной ячейкой - модуль контроля и управления ячейкой - модуль контроля и управления ячейкой - модуль электроизмерительный - модуль электроизмерительный - модуль дискретного ввода-вывода - модуль электроизмерительный - устройство контроля доступа - 4-х канальный модуль считывания датчиков положения (энкодеров)

В состав комплекса также входит следующее программное обеспечение:

<i>Наименование ПО</i>	<i>Идентификационное наименование ПО</i>	<i>Функции ПО</i>
Программа "Конфигуратор"	ПО "SyTrack-TOOL" CONFIG	Просмотр по сети текущих параметров контроллеров «ДЕКОНТ»
Программа "Разработчик"	ПО "SyTrack-TOOL" DEVELOP	Поддерживает стандарта МЭК 61131 - язык функциональных блочных диаграмм FBD.
Программа "Arm-Builder"	ПО "SyTrack-TOOL" ARMBuildер	Конфигурирование, визуализация мнемосхем, а также клиентский и серверный модули автоматизированного рабочего места.
Программа "Конструктор OPC модели"	ПО "SyTrack-TOOL" OPCModelBuildер	Позволяет описывать объект автоматизации как древовидную структуру элементов.
Программа "Автоматизированное рабочее место для ПС"	ПО "SyTrack-TOOL" SubstationARM	Автоматизированное рабочее место пользователя ПС SCADA SyTrack. Используется на отдельном от сервера SyTrack компьютере. Обеспечивает оперативный контроль состояния сигналов контролируемого пункта .

<i>Наименование ПО</i>	<i>Идентификационное наименование ПО</i>	<i>Функции ПО</i>
Программа "Конфигуратор для ПС"	ПО "SyTrack-TOOL" SubstationConfig	Построение типовых решений в области систем сбора и передачи информации АСУТП ПС.
Программа "WinDecont"	ПО "SyTrack-WRT" WinDecont	Обеспечивает доступ к базам текущих параметров контроллера.
Резервирование для ПК: организация отказоустойчивого кластера для дублирования компьютеров.	ПО "SyTrack-WRT" WinDecont-HOTRES	Организация отказоустойчивого кластера, необходимого для дублирования компьютеров.
Среда исполнения Windows: OPC-сервер	ПО "SyTrack-WRT" WinDecont-OPC	OPC-сервер - объектно-ориентированная структура для обработки данных.
Среда исполнения Windows: Сервер для хранения архивных данных	ПО "SyTrack-WRT" ARC	Ведение архивных данных
Среда исполнения Windows: Сбор архивных данных из контроллеров технологической сети	ПО "SyTrack-WRT" ARC-ClientNet	Вычитывание архивных данных в хранилище архивов на компьютере.
Среда исполнения Windows: Просмотр архивных данных	ПО "SyTrack-WRT" ARC-View	Представление архивных данных в табличном и графическом виде.
OPC HDA сервер архивных данных	ПО "SyTrack-WRT" ARC-OPCHDA	OPC HDA - интерфейс для архивных данных.
Резервирование архивов на ПК	ПО "SyTrack-WRT" ARC-HOTRES	Организации отказоустойчивого кластера, необходимого для резервирования архивов на компьютере.
Среда исполнения сервера.	ПО "SyTrack-WRT" ARM-SERVER	Серверная часть автоматизированного рабочего места.
Среда исполнения клиента визуализации: просмотр мнемосхем, архивов, выдача команд.	ПО "SyTrack-WRT" ARM-CLIENT	Клиентская часть автоматизированного рабочего места
Библиотека образцов для SCADA-диспетчеризации систем энергетики, энергоснабжений, вентиляции и др.	ПО "SyTrack-WRT" ARM-Lib	Множество готовых графических модулей
Базовая исполнительная среда реального времени	ПО "SyTrack-PLC" RTMEX	Базовая исполнительная среда реального времени.
Обработка текущих данных с модулей ввода/вывода (USO)	ПО "SyTrack-PLC" USO	Обработка текущих данных с модулей ввода/вывода:
Обмен текущими данными по сети с другими контроллерами	ПО "SyTrack-PLC" NETPLC	Обмен текущими данными по сети с другими контроллерами.
Система ведения единого времени: протокол синхронизации времени	ПО "SyTrack-PLC" SYNTIME	Синхронизация времени контроллеров в системе, синхронизация времени модулей ввода/вывода.
Архивирование данных в контроллере: ведения архивов событий, аналогов, счетчиков.	ПО "SyTrack-PLC" ARC	Архивирование в контроллере значений аналогов, дискретов и счетчиков из баз текущих значений.
Сбор архивов с моду-	ПО "SyTrack-PLC" ARC-USO	Сбор архивов с модулей ввода/вывода и

Наименование ПО	Идентификационное наименование ПО	Функции ПО
лей ввода/вывода и внешних устройств		внешних устройств. Сохраняет полученный данные во внутренней флеш-памяти контроллера.
Сбор осциллограмм с устройств РЗА	ПО "SyTrack-PLC" ARC-RZA	Сбор осциллограмм с устройств РЗА.
Горячее резервирование контроллеров	ПО "SyTrack-PLC" HOTRES	Данный модуль служит для организации отказоустойчивого кластера, необходимого для дублирования контроллеров.
Исполнение прикладных алгоритмов: средства исполнения алгоритмов, созданных в программе «Разработчик»	ПО "SyTrack-PLC" DEV	Исполнение алгоритмов в контроллере.
Протокол SYBUS	ПО "SyTrack-PLC" DRV-SYBUS	Реализация протокола обмена с модулями ввода/вывода
Протокол SYNET	ПО "SyTrack-PLC" DRV-SYNET	Реализация протокола обмена между контроллерами
Протокол МЭК-61850-8-1 Сервер	ПО "SyTrack-PLC" DRV-IEC-61850-8-1-Server	Модуль реализует функции сервера (MMS-сервера) в соответствии со стандартом МЭК-61850-8-1.
Протокол МЭК-61850-8-1 Клиент	ПО "SyTrack-PLC" DRV-IEC-61850-8-1-Client	Модуль реализует функции клиента (MMS-клиента) в соответствии со стандартом МЭК-61850-8-1.
Протокол МЭК-61850 GOOSE	ПО "SyTrack-PLC" DRV-IEC-61850-GOOSE	Поддерживает протокол модели общего события на подстанции в соответствии со стандартом МЭК-61850-8-1.
Протокол МЭК-61850-9-2 Sampled value	ПО "SyTrack-PLC" DRV-IEC-61850-9-SV	Обеспечивается протокол в соответствии со стандартом МЭК-61850-9.
Протокол МЭК-60870-5-101 Мастер	ПО "SyTrack-PLC" DRV-IEC-101-M	Подключение устройств, поддерживающих протокол МЭК-870-5-101 в режиме Слейв.
Протокол МЭК-60870-5-101 Слейв	ПО "SyTrack-PLC" DRV-IEC-101-S	Подключение устройств, поддерживающих протокол МЭК-870-5-101 в режиме Мастера.
Протокол МЭК-60870-5-104 Мастер	ПО "SyTrack-PLC" DRV-IEC-104-M	Подключение устройств, поддерживающих протокол МЭК-870-5-104 в режиме Слейв.
Протокол МЭК-60870-5-104 Слейв	ПО "SyTrack-PLC" DRV-IEC-104-S	Подключение устройств, поддерживающих протокол МЭК-870-5-104 в режиме Мастера.
Протокол МЭК-60870-5-103 Мастер	ПО "SyTrack-PLC" DRV-IEC-103-M	Подключение устройств, поддерживающих протокол МЭК-870-5-103 в режиме Слейв.
Протокол MODBUS Master	ПО "SyTrack-PLC" DRV-MODBUS-M	Подключение устройств, поддерживающих протокол MODBUS в режиме Слейв.
Протокол MODBUS Slave	ПО "SyTrack-PLC" DRV-MODBUS-S	Подключение устройств, поддерживающих протокол MODBUS в режиме Мастера.
Протокол SPA-Bus Мастер (ABB)	ПО "SyTrack-PLC" DRV-SPABUS-M	Подключение устройств, поддерживающих протокол SPA-Bus Slave
Протокол ТК113 Мастер	ПО "SyTrack-PLC" DRV-TK113-M	Подключения устройств, поддерживающих протокол ТК113.
Протокол Гранит расширенный Слейв	ПО "SyTrack-PLC" DRV-GRAN-S	Подключения устройств, поддерживающих протокол Гранит.
Протокол АИСТ Слейв	ПО "SyTrack-PLC" DRV-AIST-S	Подключение устройств, поддерживающих протокол АИСТ
Протокол GENIbus Мастер	ПО "SyTrack-PLC" DRV-GENIBUS-M	Подключения устройств, поддерживающих протокол "GENIbus Мастер"
Шлюз для подключения дополнительных протоколов	ПО "SyTrack-PLC" DRV-LINK	Шлюз для подключения дополнительных протоколов
Сетевая среда RS485	ПО "SyTrack-PLC" DRV-RS485	драйвер сетевой среды RS485.
Сетевая среда RS232	ПО "SyTrack-PLC" DRV-RS232	драйвер сетевой среды RS232.
Сетевая среда МН	ПО "SyTrack-PLC" DRV-MH	драйвер сетевой среды МН.
Сетевая среда ML	ПО "SyTrack-PLC" DRV-ML	Драйвер сетевой среды ML.

<i>Наименование ПО</i>	<i>Идентификационное наименование ПО</i>	<i>Функции ПО</i>
Сетевая среда GPRS	ПО "SyTrack-PLC" DRV-GPRS	Драйвер сетевой среды GPRS.
Сетевая среда ETHERNET	ПО "SyTrack-PLC" DRV-ETH	драйвер сетевой среды ETHERNET.
SMS оповещение	ПО "SyTrack-PLC" SMS	Отправка SMS-сообщений
Сетевая среда MD: работа с удаленными контроллерами по выделенным телефонным линиям	ПО "SyTrack-PLC" DRV-MD	Драйвер сетевой среды MD.

**Завод Газмашстрой - Производство и продажа
промышленного газового оборудования
Телефон: (8452) 25-48-35, E-mail:
zakaz@gazmashstroj.ru**

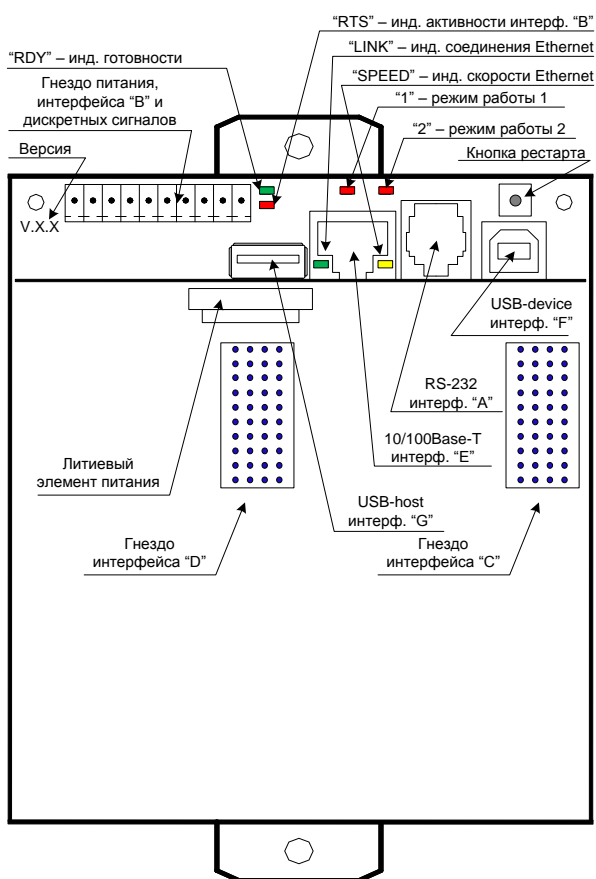
3. КОНТРОЛЛЕРЫ «ДЕКОНТ»

3.1 Контроллеры «ДЕКОНТ-А9»/ «ДЕКОНТ-А9Е2»/ «ДЕКОНТ-А9Е2-16G»

Программируемые контроллеры для управляющих и информационных автоматизированных систем. Обеспечивают взаимодействие с модулями ввода/вывода, производят необходимую первичную обработку информации, реализуют управляющие алгоритмы, ведут локальные архивы технологических параметров, выступают узлами в распределенных автоматизированных системах на основе сетей уровня LAN и Fieldbus, производят непрерывную самодиагностику технического состояния. Для передачи информации контроллеры имеют ряд коммуникационных интерфейсов.

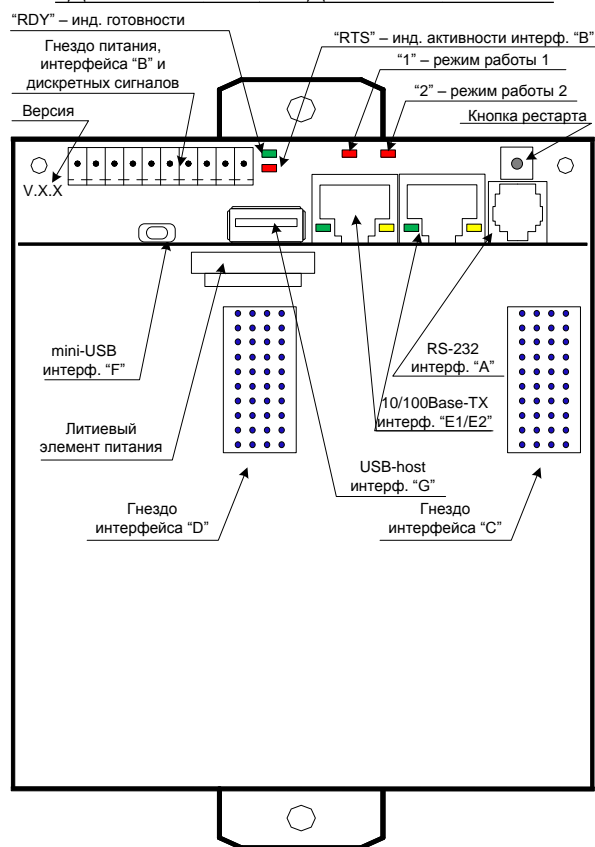
Внешний вид контроллеров приведен на рисунках ниже. Условия применения, габаритные и установочные размеры соответствуют общему описанию (см. [п. 1.2](#)).

Контроллер «ДЕКОНТ-А9»



Контроллер

«ДЕКОНТ-А9Е2» / «ДЕКОНТ-А9Е2-16G»

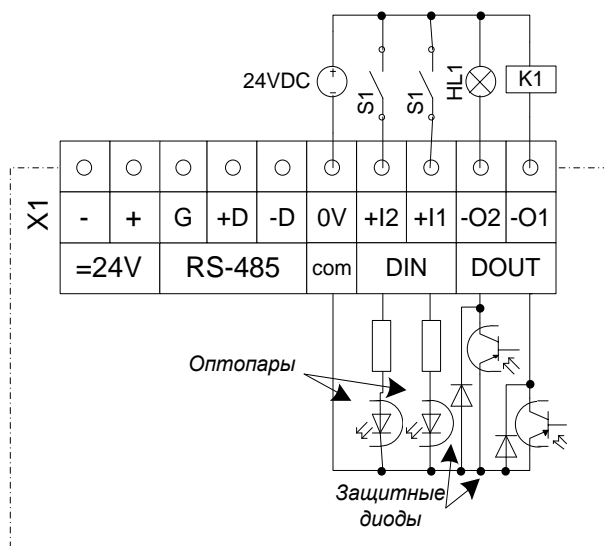


Технические характеристики контроллеров

Напряжение питания, В	24 (11 ÷ 30)
Ток потребления при напряжении питания 24В (без интерфейсных плат), не более, мА	
контроллер «ДЕКОНТ-А9»	100
контроллер «ДЕКОНТ-А9Е2»	130
контроллер «ДЕКОНТ-А9Е2-16G»	140
Скорость передачи по интерфейсу В, макс., кбод	307,2
Процессор	32 bit RISC 200 МГц на базе ядра ARM9
Объем памяти FLASH:	
контроллер «ДЕКОНТ-А9» / «ДЕКОНТ-А9Е2»	128 Mb
контроллер «ДЕКОНТ-А9Е2-16G»	16 Gb
Объем памяти SDRAM, Mb:	
контроллер «ДЕКОНТ-А9» / «ДЕКОНТ-А9Е2»	64
контроллер «ДЕКОНТ-А9Е2-16G»	128
Объем памяти SRAM, Mb	1
Батарея резервного питания	CR2032
Сохранение данных в ОЗУ и ведение времени без внешнего питания, при нормальных условиях, суммарно, не менее	5 лет
Уход часов, не более	1 сек/сутки
Дискретный ввод:	
Количество каналов	2
Сопротивление входа, КОМ	6,8
Максимальное напряжение на входе, В	30
Логический «0», ток, не более, мА	0,5
Логическая «1», ток, не менее, мА	1,5
Дискретный вывод:	
Количество каналов	2
Коммутируемое пост. напряжение, не более, В	30
Коммутируемый ток, не более, мА	50

Клеммник X1 – питание, интерфейс “B” (RS-485) и каналы дискретного ввода-вывода

Съемный клеммник X1 позволяет подключить напряжение питания контроллера, изолированный последовательный интерфейс RS-485 и каналы дискретного ввода-вывода (2 канала дискретного ввода =24В и 2 канала дискретного вывода типа «открытый коллектор» =24В/50мА). Ниже показана цоколевка клеммника и схема подключения внешних сигналов. В исходном состоянии каналы вывода имеют «разомкнутое» состояние.



Интерфейс “E” (10/100Base-TX) «ДЕКОНТ-А9»

Коммуникационный интерфейс 10/100Base-T Ethernet удовлетворяет спецификации IEEE 802.3, скорость 10/100 Мбит/с. Разъем типа RJ-45 имеет стандартное расположение сигналов.

Контакт	Сигнал	Цвет провода
8	не использован	коричневый
7	не использован	белый/коричневый
6	RD-	зеленый
5	не использован	белый/синий
4	не использован	синий
3	RD+	белый/зеленый
2	TD-	оранжевый
1	TD+	белый/оранжевый

Гнездо

Индикатор “Link” загорается при физическом подключении и мигает при обмене по данному интерфейсу.

Индикатор “Speed” активен при скорости 100 Мбит/с на данном интерфейсе.

Интерфейс “F” (USB-device) «ДЕКОНТ-А9»

Интерфейс USB device port (UDP) удовлетворяет спецификациям стандарта USB ver. 2.0 (Full Speed and Low Speed). Интерфейс используется также для соединения контроллера с ПЭВМ стандартным кабелем “USB-A / USB-B”.

Интерфейс “G” (USB-host)

Интерфейс USB host port (UHP) удовлетворяет спецификациям стандарта USB ver. 2.0 (Full Speed and Low Speed) и стандарта Open Host Controller Interface Rev 1.0.

i При подключении устройств возрастает ток потребления контроллера.

Кнопка рестарта

По этой кнопке производится рестарт контроллера.

Индикатор готовности «RDY»

Светодиодный индикатор информирует о наличии напряжения питания.

Индикаторы «1» и «2» режима работы

Светодиодные индикаторы. Их состояние отображает режим работы программного обеспечения - рабочий (горят оба), отладочный (горит второй) и минимальный - с отключенными прикладными программами (горит первый).

Индикатор передачи по интерфейсу “B”

Светодиодный индикатор «RTS». Если интерфейс «B» не описан в конфигурации контроллера, то горит статично. Если интерфейс «B» задействован, загорается при передаче.

Литиевый элемент резервного питания

На плате установлено гнездо для сменного литиевого элемента резервного питания. Для замены батареи следует приподнять пружинную защелку и удалить батарею. Аналогично, приподняв защелку, следует вставить в гнездо новую батарею.



Не допускать замыкания полюсов батареи при процедурах снятия/установки!

При длительном хранении контроллера желательно вставить под пружинную защелку изолирующую прокладку, отключив тем самым батарею.

Интерфейс “A” (RS-232)

Интерфейс “A” (гнездо RJ12) применяется для подключения мини-пульта к контроллеру или подключения контроллера к ПЭВМ через адаптер USB-RS485(232).

Интерфейсы “C” и “D”

Интерфейсные платы следует устанавливать при отключенном питании контроллера в гнезда «C» или «D» и фиксировать на три винта.

i Интерфейсные платы увеличивают ток потребления контроллера (см. «дополнительный ток потребления» в описании на плату).

Интерфейсы "E1"/"E2" (10/100Base-TX) «ДЕКОНТ-А9Е2» / «ДЕКОНТ-А9Е2-16G»

Контроллер «ДЕКОНТ-А9Е2» имеет встроенный 2-х портовый управляемый коммутатор 10/100Base-TX. Коммутатор поддерживает следующие стандарты и технологии:

- IEEE 802.3 10BASE-T Ethernet (медная витая пара)
- IEEE 802.3u 100BASE-TX Fast Ethernet (медная витая пара)
- Полный/полудуплекс для скоростей 10/100Мбит/с
- Автоопределение MDI/MDI-X на всех портах для витой пары
- Автоопределение скорости и режима работы
- Управление потоком IEEE 802.3х
- Зеркалирование/мониторинг/сниффинг для любого порта
- Защита от широковещательных атак
- Ограничение скорости по портам
- PRP (Parallel Redundancy Protocol - протокол параллельного резервирования), МЭК 62439-3

VLAN

- IEEE 802.1q tagged VLAN
- VLAN на основе портов
- Количество групп VLAN: 16

Качество обслуживания (QoS)

- Очереди приоритетов IEEE 802.1p
- На основе DiffServ
- QoS на основе портов

Сетевые кабели

- UTP категорий 5, 5е (100 м макс.)
- EIA/TIA-568 100 Ом STP (100 м макс.)

Размер таблицы MAC-адресов

- 1К записей на устройство

Интерфейс "F" (mini-USB) «ДЕКОНТ-А9Е2» / «ДЕКОНТ-А9Е2-16G»

Интерфейс mini-USB удовлетворяет спецификациям стандарта USB ver. 2.0 (Full Speed and Low Speed). Интерфейс используется для соединения контроллера с ПЭВМ стандартным кабелем «USB A - mini B».

Программирование контроллеров осуществляется с помощью инструментальных программных средств комплекса «ДЕКОНТ» при установленном соединении «ПЭВМ-контроллер».

Полученный со склада контроллер имеет минимальный набор загруженных программных компонент, поэтому он умеет связываться с компьютером через:

- интерфейс «А» (см. п.1.1.1 данного руководства);
- по интерфейсу «F» с помощью стандартного кабеля «USB A - B» («ДЕКОНТ-А9»);
- по интерфейсу «F» с помощью стандартного кабеля «USB A - mini B» («ДЕКОНТ-А9Е2»/ «ДЕКОНТ-А9Е2-16G»).

После создания пользователем конфигурации и загрузки ее в контроллер, последний будет поддерживать требуемые коммуникационные интерфейсы.

Подробная информация по конфигурированию контроллера приведена в описании программного обеспечения комплекса «ДЕКОНТ».

3.2 Контроллер «ДЕКОНТ-А9Е4»

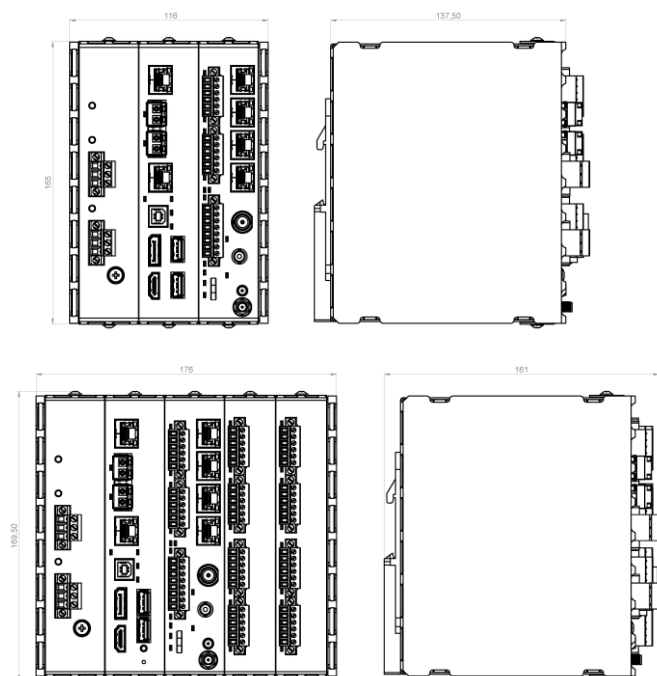
Программируемый контроллер для создания высокопроизводительных резервированных автоматизированных систем.

Контроллер поддерживает:

- протоколы цифровой подстанции согласно МЭК 61850;
- протоколы резервирования сети высокой доступности PRP согласно МЭК 62439-3;
- протоколы синхронизации времени NTPv4;
- протоколы передачи информации IEC 60870-5-104, Modbus-TCP, IEC 60870-5-101 и Modbus-RTU;
- встроенный энергонезависимый накопитель для долговременного хранения информации (архивов).

Внешний вид и габаритные размеры вариантов контроллера приведены на рисунках ниже.

Условия применения соответствуют общему описанию (см. п. 1.2).



Каналы электропитания

При заказе контроллер может комплектоваться одной из двух модификаций модуля электропитания:

- два равноправных канала 24 В постоянного тока;
- два равноправных канала 230 В переменного, выпрямленного либо постоянного тока;

Съемные клеммники каналов питания имеют дополнительный третий контакт для подключения защитного экрана.

Резервное питание для системных задач контроллера (ведение времени и т.п.) обеспечивает литиевая батарейка, корректное завершение работы контроллера обеспечивает встроенный источник автономного питания (ионистор).

Технические характеристики контроллера

Количество каналов электропитания	2
Напряжение питания номинальное, В	24 / 230
Ток потребления при Uпит=24В / потребляемая мощность при Uпит=230В (суммарно):	
- «холодный старт» (заряд ионистора)	0,5 А / 15 ВА
- продолжительная работа	0,3 А / 10 ВА
Процессор	ARMv7, 800 МГц, 2 ядра
Объем памяти RAM, Гб	1
Объем памяти FLASH, Гб	4
Расширение FLASH, Гб	до 480
Количество портов RS-485	3/11/19
Скорость RS-485	до 307,2 кбод
Количество портов Ethernet:	
универсальные 10/100/1000Base-TX или 100/1000Base-X (SFP)	2
100Base-TX (опция)	4
Резервирование сети передачи данных	IEC 62439-3 (PRP)
Синхронизация времени	NTPv4
Точность синхронизации времени, не более	
NTP v4	200 мкс
SyBus / SyNET	1 мс
Точность выдачи сигнала 1PPS, не более	10 мкс
Источник резервного питания	литиевый, CR2032
Ведение времени без внешнего питания, при нормальных условиях, не менее, лет	5
Уход часов при температуре окружающей среды	
0°C ... +40°C, не более, с/месяц	5
-40°C ... 0°C / +40°C ... +70°C, не более, с/месяц	9
Количество каналов дискретного ввода	3
Входное сопротивление, кОм	3,2
Входное напряжение, В (ном./макс.)	24/30
Количество каналов дискретного вывода	2
Коммутируемое пост. напряжение, не более, В (ном./макс.)	24/30
Коммутируемый ток, не более, А	0,5
Степень защиты (ГОСТ 14254/МЭК 529-89)	IP20
Масса, не более	1,5 кг
Габаритные размеры (ВxШxГ), не более, мм	170x180x170

Органы индикации

Индикатор	Функция
DC OK n	Наличие напряжения питания на вводе «n»
AC OK n	
DC CHARGE	Резервный конденсаторный источник заряжен
READY	Наличие питания и готовность устройства
MOD1, MOD2	Режим работы встроенного программного обеспечения контроллера: - «рабочий» (активны оба MOD1 и MOD2); - «отладочный» (горит MOD2); - «минимальный» - с отключенными прикладными программами (горит MOD1)
SSD	Обмен с установленным накопителем информации
RTS	Активность соответствующего интерфейса
DI1 ÷ DI3	Активное (замкнутое) состояние каналов дискретного ввода DIN1 ÷ DIN3 соответственно
DO1 / DO2	Активное (замкнутое) состояние каналов дискретного вывода DOUT1 ÷ DOUT3 соответственно
GSM1 / GSM2	Наличие питания / активность сотового радиомодема
LINK	Активность соответствующего сетевого порта SFP
GPS	Информирует о получении информации от 4-х и более спутников
1PPS	Генерирует вспышки частотой 1 Гц

Каналы дискретного ввода-вывода

Съемный клеммник каналов дискретного ввода-вывода позволяет подключить:

- 1 индивидуально-изолированный канал дискретного ввода (=24В/7,5 мА);
- 2 канала дискретного ввода с общим проводом (=24В/7,5 мА);
- 2 канала дискретного вывода типа «MOSFET-ключ», =24В/0,5А, сопротивление открытого ключа 0,1 Ом.

Порты Ethernet

Контроллер имеет два универсальных порта с поддержкой 10/100/1000Base-T или 100/1000Base-X (SFP).

i Дополнительно могут устанавливаться 4 порта 100Base-TX.

Индикатор «Link» загорается при физическом подключении и мигает при обмене по данному интерфейсу. Индикатор «Speed» активен при установлении скорости 1000 Мбит/с.

Порты RS-485

Контроллер имеет три порта в базовом варианте.

i Дополнительно могут устанавливаться восемь либо шестнадцать портов.

Все последовательные интерфейсы имеют индивидуальную гальваническую развязку и встроенные терминаторы линии, элементы управления (включения / отключения) которыми выведены на лицевую панель.

GSM-радиомодем / GPS-приемник / интерфейс 1PPS

При заказе контроллер может комплектоваться:

- приемником сигналов ГССН GPS/ГЛОНАСС;
- радиомодемом стандарта GSM 850/900/1800/1900 МГц;
- интерфейсом IRIG-B для приема либо формирования сигналов «1PPS», т.е. контроллер может выступать либо как клиент (приемник) либо как сервер (источник) точного времени.

На переднюю панель в этом случае выводятся стандартные антенные разъемы (SMA 50 Ом). Предусмотрен как электрический коаксиальный (BNC), так и оптический интерфейс.

Интерфейсы USB-host

Контроллер имеет два интерфейса USB host port (UHP), которые удовлетворяют спецификациям стандарта USB ver.2.0 (Full Speed and Low Speed) и стандарта Open Host Controller Interface Rev 1.0.

i При подключении устройств возрастает ток потребления контроллера. Максимальный ток потребления периферийных устройств до 0,5А!

Интерфейс USB-device

Интерфейс USB device port (UDP) удовлетворяет спецификациям стандарта USB ver. 2.0 (Full Speed and Low Speed). Интерфейс используется для соединения контроллера с ПЭВМ стандартным кабелем «USB-A ↔ USB-B».

Интерфейсы HDMI / LVDS

Контроллер имеет интерфейсы для подключения до двух мониторов, поддерживаются разрешения 720p/1080i/1080p.

Security key

На контроллер может устанавливаться лицензированное программное обеспечение, работающее только при наличии ключа аппаратной защиты «SKEY».

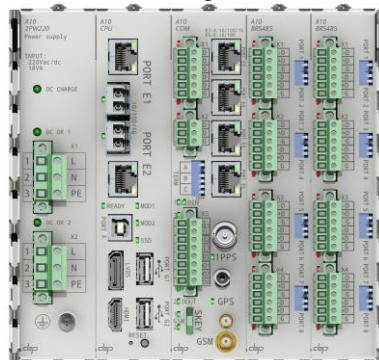
Варианты заказа контроллера

При заказе следует указать наличие в контроллере (и количество):

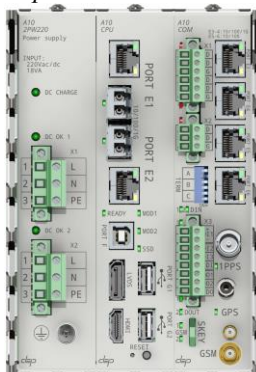
1. порты Ethernet – два универсальных либо дополнительные 4 порта 100Base-TX;
2. порты RS-485 – 3 либо 11 либо 19;
3. GPS-приемник и интерфейс 1PPS;
4. GSM-радиомодем;
5. Емкость встроенного энергонезависимого накопителя информации (0 – 480 ГБ);
6. Ключ аппаратной защиты (для работы лицензированного встроенного программного обеспечения).

Примеры компоновки контроллера приведены ниже.

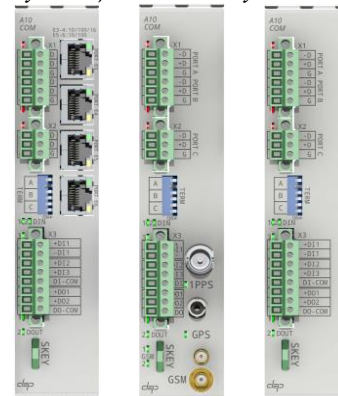
Максимальный вариант компоновки контроллера:



Вариант компоновки контроллера объекта:



Варианты коммуникационного модуля:

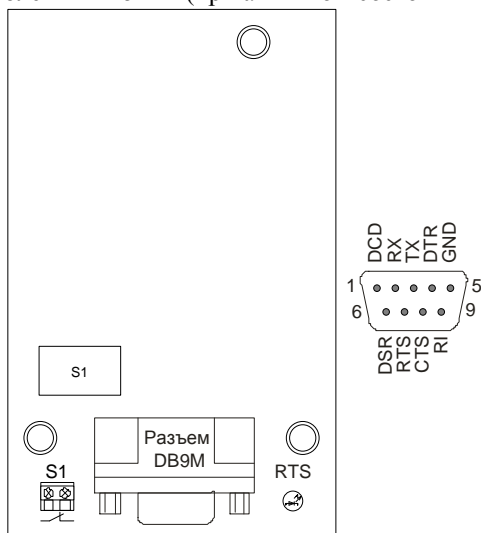


4. ИНТЕРФЕЙСНЫЕ ПЛАТЫ СЕРИИ «А9»

Интерфейсные платы вставляются в гнезда «С» и «D» контроллера «ДЕКОНТ-А9» для организации физического канала связи. Установка интерфейсных плат приводит к увеличению потребляемого тока контроллером по входному напряжению питания (=24В), далее в тексте – «дополнительный ток потребления».

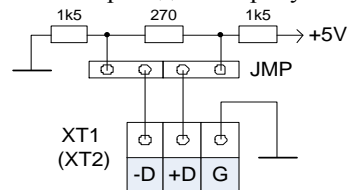
4.1 А9-RS232 / А9-RS232I

Плата предназначена для подключения устройств с интерфейсом RS-232. Вариант платы А9-RS232I имеет гальваническую изоляцию внешних цепей 1,5 кВ. Реле S1 (нормально замкнутое) позволяет при необходимости программно разрывать цепь питания подключаемых устройств. Параметры контактной группы реле S1: =30В/2А, ~30В/2А. Дополнительный ток потребления – 25 мА (при активном состоянии S1).



Каждый интерфейс имеет встроенный активный терминатор линии. При установке перемычек JMP1(JMP2) соответствующий канал будет терминирован, линия «-D» будет подключена к «G», а «+D» к внутреннему питанию «+5В» (через резисторы 1,5 кОм). Этот режим необходим для правильной работы некоторых сетевых протоколов.

Внутренняя электрическая схема соединений резисторов и перемычек приведена на рисунке ниже.



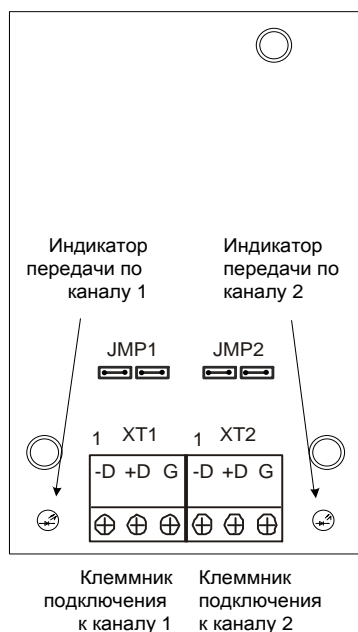
4.3 А9-ML (модем на двухпроводную некомутируемую линию)

Плата обеспечивает прием / передачу модулированного сигнала в полосе до 2.5 кГц. Уровень передачи устанавливается программно (задается в описании интерфейса). При подключении на линию вносит затухание 2 дБ. Допускает на одной линии подключения как «точка – точка», так и «точка – многоточка».



4.2 А9-RS485 (2 канала RS-485)

Плата содержит два гальванически изолированных интерфейса RS-485, работающих в мультиплексном режиме. Также возможно сконфигурировать плату на работу в стандарте RS-422. Скорость передачи – до 307,2 кбод. Дополнительный ток потребления – 30 мА.



Технические характеристики

Стандарт передачи данных	ITU-T v 21, v 23
Скорость передачи	300, 1200 бод
Уровень передачи	от -25 до +10 дБ
Уровень приема	от -55 до +10 дБ
Дополнительный ток потребления	20 мА

Схема подключения рассмотрена в п. 11.3.

Формула пересчета уровня приема/передачи:

$$\text{Уровень (дБ)} = 20 \lg(U/U_0)$$

где: U - уровень сигнала (В), U₀ - уровень сигнала, соответствующий 0 дБ для телефонии, т.е. 0,775 В

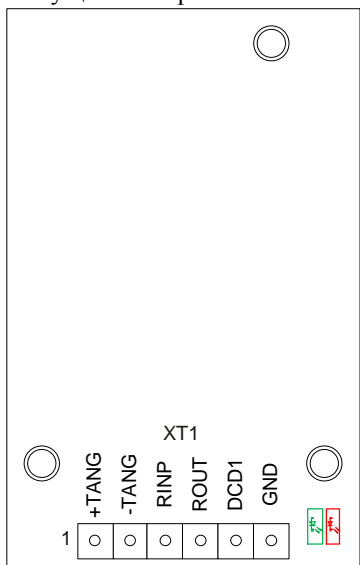
4.4 А9-MR (модем подключения к радиостанции)

Плата обеспечивает прием/передачу частотно - модулированного сигнала в полосе до 2.5 кГц. На плате установлен автономный WDT (WatchDogTimer), обеспечивающий автоматическое отключение передатчика, если передача длится дольше 4-х минут.

При подсоединении к радиостанции следует согласовать уровни приема и передачи платы и радиостанции. Уровень передачи платы устанавливается программно и задается константой в описании интерфейса. Уровень передачи должен быть согласован с характеристиками тракта передатчика с целью обеспечения разрешенной глубины модуляции несущей частоты. Сигнал от приемника, поступающий на вход RINP, не должен выходить за указанные пределы по уровню.

Для подключения тангенты радиостанции (управление прием/передача) на плате имеется гальванически изолированный ключ. Ключ тангенты не имеет полярности и максимальные значения тока и напряжения составляют 40 мА и 100 В соответственно.

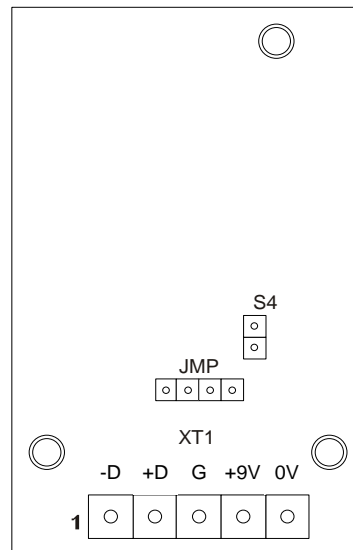
Формируемый радиостанцией контроль несущей, если используется, подключается на вход DCD1 относительно земли GND. Несущая определяется по наличию напряжения на входе от +2.5 В до +15 В. Отсутствие несущей – напряжение менее 0,8 В.



Светодиод зеленого цвета индицирует контроль несущей, светодиод красного цвета индицирует передачу.

Технические характеристики

Стандарт передачи данных	ITU-T v 21, v 23
Скорость передачи	300, 1200 бод
Уровень передачи	от 10 мВ до 1 В
Уровень приема (APУ)	от 25 мВ до 1 В
Дополнительный ток потребления	15 мА



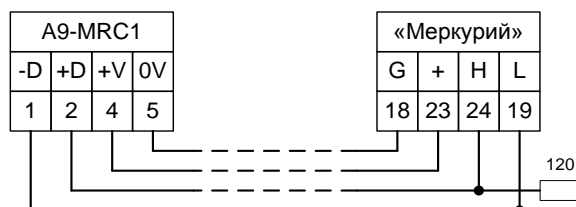
Для подключения внешних цепей на лицевой стороне платы установлен 5-ти контактный разъемный клеммник XT1. При замкнутой перемычке S4 включен физический интерфейс RS-485, при разомкнутой – CAN.

Технические характеристики

Количество узлов, не более	32
Длина линии связи, не более	1000 м
Сопротивление жилы питания, не более	22 Ом
Дополнительный ток потребления	30÷70 мА
Скорость обмена	300 ÷ 307200 бод

Подключение по интерфейсу CAN

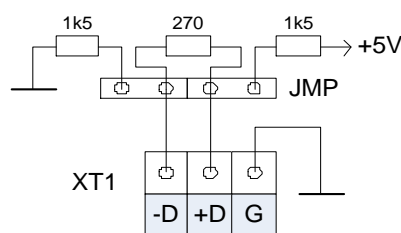
Все перемычки (S4 и JMP) должны быть сняты. На конце сегмента следует установить резистор 120 Ом, в плате резистор уже установлен.



Подключение по интерфейсу RS-485

Все перемычки (S4 и JMP) должны быть установлены. На конце сегмента следует установить резистор 120 Ом, в плате резистор уже установлен.

Перемычки JMP обеспечивают так называемую «поляризацию», когда цепь «-D» платы подключена к «G», а цепь «+D» к внутреннему питанию «+5В» (через резисторы 1,5 кОм).



4.5 А9-MRC1 (интерфейсы RS-485/CAN с питанием =9V)

Плата А9-MRC1 предоставляет на выбор два физических интерфейса – RS-485 и CAN, а также содержит встроенный источник питания =9В (до 100 мА) для подключения электросчетчиков «Меркурий».

4.6 А9-МН4 (модем на четырехпроводную некоммутируемую линию)

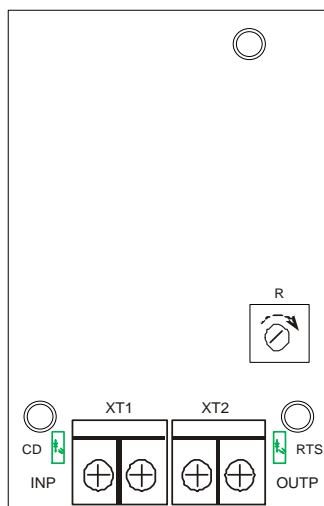
Модем предназначен для приема/передачи модулированного сигнала по выделенной линии через каналобразующую аппаратуру (ТЧ-канал) и аппаратуру уплотнения.

Модем поддерживает 3 режима работы. Режимы устанавливаются программно.

Режим 1. Канал 406 по ГОСТ 18664-79. Предназначен для работы с телемеханикой ТК113 и аналогичными. Скорость 200 бод. Используемая полоса 2760÷3240 Гц. Частота логического нуля – 2880 Гц, единицы – 3120 Гц.

Режим 2. Предназначен для связи контроллеров через аппаратуру уплотнения, в т.н. «надтональном» спектре. Скорость 600 бод. Используемая полоса 2500÷3500 Гц. Частота логического нуля – 2850 Гц, единицы – 3150 Гц.

Режим 3. Стандарт V.23. Предназначен для связи контроллеров, используя всю полосу пропускания ТЧ канала. Скорость 1200 бод. Используемая полоса 300÷3100 Гц. Частота логического нуля – 1300 Гц, единицы – 2100 Гц.



Технические характеристики

Входное сопротивление	600 Ом
Уровень приема	от –6 до –30 дБ
Ослабление вне рабочей полосы	–55 дБ
Выходное сопротивление	600 Ом
Уровень передачи (регулируется)	от –6 до –26 дБ
Уровень сигнала вне полосы передачи (не более) ..	–55 дБ
Дополнительный ток потребления	90 мА

Индикатор «CD» активен при наличии сигнала в полосе пропускания на входе приемника. Индикатор «RTS» светится при активном передатчике модема.

Уровень выхода регулируется резистором R. Заводская установка уровня выхода «–6дБ».

При необходимости скорость передачи можно установить ниже допустимой в данном режиме.

Подключение производится без учета полярности.

4.7 А9-RS232x4 (4 канала RS-232)

Плата содержит четыре канала с физическим интерфейсом RS-232. Каналы гальванически взаимосвяза-

ны и работают в мультиплексном режиме. При активности одного из каналов загорается соответствующий светодиод.

Дополнительный ток потребления – 30 мА.

Клеммник внешних подключений

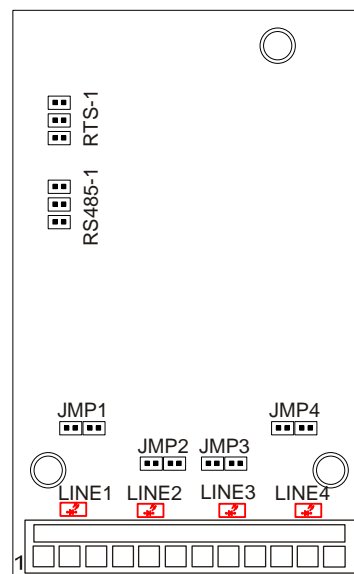
№ канала	1			2			3			4		
винт	1	2	3	4	5	6	7	8	9	10	11	12
маркировка	Rx	Tx	G	Rx	Tx	G	Rx	Tx	G	Rx	Tx	G

4.8 А9-RS485x4 (4 канала RS-485)

Плата содержит четыре гальванически изолированных канала RS-485, работающих в мультиплексном режиме. Для устройств, требующих выделенную линию RTS (управление приемо-передатчиком), предусмотрена возможность перевода канала №1 в режим выдачи данного сигнала. Данный режим включается одновременной установкой трех переключателей на плате как «RTS-1». Установка трех переключателей «RS485-1» включает стандартный режим на канале №1.

Скорость передачи – до 307,2 кбод.

Дополнительный ток потребления – 30 мА.



Клеммник внешних подключений

№ канала	1		2		3		4	
винт	1	2	3	4	5	6	7	8
маркировка	-D	+D	G	-D	+D	G	-D	+D

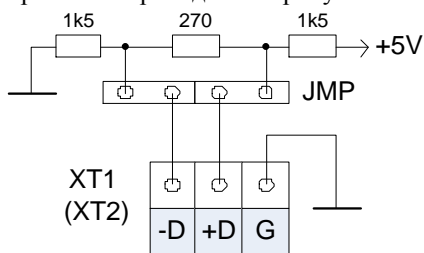
Органы индикации и управления

Светодиодные индикаторы «LINE 1÷4» указывают на активность соответствующего канала.

Каждый канал имеет встроенный активный терминатор линии.

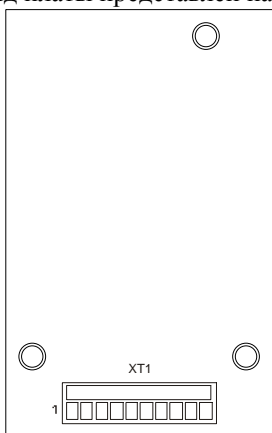
При установке переключателей JMP1(JMP2 ÷ 4) соответствующий канал будет иметь терминатор, линия «-D» будет подключена к «G», а «+D» к внутреннему питанию «+5В» (через резисторы 1,5 кОм). Этот режим необходим для правильной работы некоторых сетевых протоколов.

Внутренняя электрическая схема соединений резисторов и перемычек приведена на рисунке ниже.



4.9 A9-AIN6-I20 (универсальный ввод-вывод 6 каналов)

Плата A9-AIN6-I20 предназначена для подключения внешних цепей управления, измерения и сигнализации. Общий вид платы представлен на рисунке ниже.



Для подключения внешних цепей на лицевой стороне платы установлен 10-ти контактный разъемный клеммник X1. Плата имеет 6 универсальных каналов ввода/вывода (K1...K6) с общим проводом и 2 внутренних источника напряжения 24В (E1, E2) для питания внешних цепей.

Каждый из 6-ти каналов может работать в одном из следующих режимов:

- ввод сигнала постоянного тока 0 – 20 мА или 4 – 20 мА (AI);
- дискретный ввод (DI);
- дискретный вывод (DO).

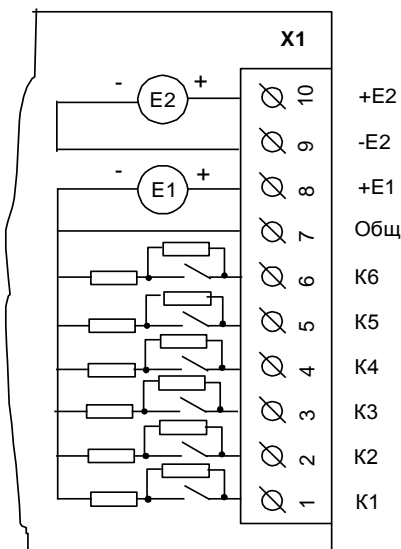
Для каждого из каналов один из этих трех режимов задается при конфигурировании системы.

В модуле предусмотрена автоматическая защита каждого из каналов от превышения входного тока выше допустимого уровня.

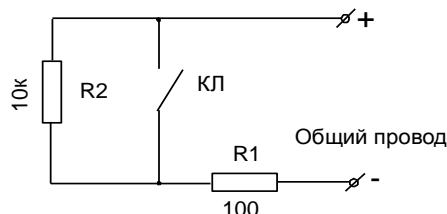
Технические характеристики

Количество универсальных каналов	6
Дополнительный ток потребления контроллера при установленной плате, не более	30 мА (без использования внутренних источников напряжения)
Напряжение внутренних источников питания	24 В
Максимальный суммарный ток внутренних источников питания	100 мА
Максимальное напряжение питания внешнего источника сигнала	38 В
Рабочий диапазон температуры	- 40 + 70 °С
Влажность без конденсата	5 ÷ 95 %

Эквивалентная электрическая схема каналов ввода/вывода платы

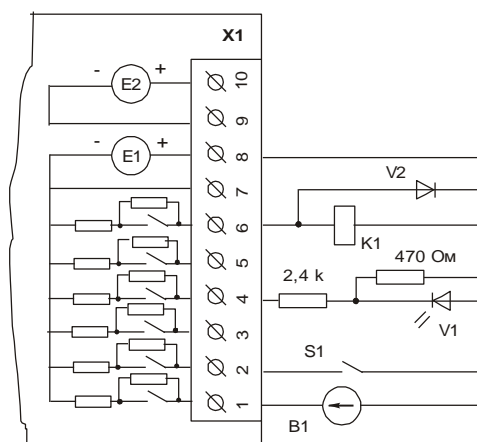


Эквивалентная электрическая схема одного из каналов модуля



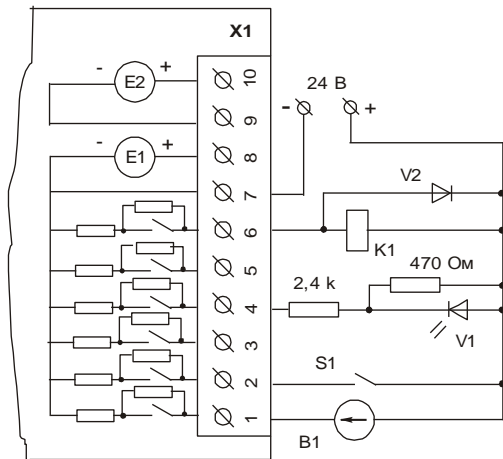
Клемма ввода сигнала внутри модуля соединена с общим проводом последовательно через программно управляемый КМОП-ключ КЛ и резистор R1. Параллельно ключу КЛ подключен резистор R2. При разомкнутом ключе ток протекает через резисторы R2 и R1. Замкнутый ключ КЛ шунтирует резистор R2, и внутреннее сопротивление канала определяется резистором R1.

Подключение различных устройств с питанием цепей от внутреннего источника



- S1 – контактный датчик;
- V1 – светодиод;
- K1 – обмотка реле 24В до 22мА;
- V2 – защитный диод;
- B1 – измерительный прибор с токовым выходом 4-20мА (двухполосный).

Подключение различных устройств с питанием цепей от внешнего источника



Режим дискретного ввода

Контактный датчик S1, например, "сухой контакт", присоединяется к входным зажимам канала последовательно с источником напряжения. Ключ К1 в этом режиме при конфигурировании установлен в разомкнутое состояние. Если контакты S1 замкнуты, то текущий дискрет получает состояние "ON" (логическая единица). При разомкнутых контактах состояние дискрета - "OFF" (логический ноль).

Технические характеристики дискретного ввода

Количество каналов дискретного ввода	до 6
Входное сопротивление	10 кОм
Максимальное напряжение на входе	38 В
Длительность регистрируемого события (не менее)	40 мс
Уровень логической единицы	> 0,7 мА (Uвх > 7 В)
Уровень логического нуля	< 0,3 мА (Uвх < 3 В)

Режим дискретного вывода

К зажимам канала последовательно с источником напряжения подключается нагрузка. В качестве такой нагрузки на схеме подключения устройств представлены: светодиод V1 и обмотка реле K1. В этом режиме ключ К1 используется для управления током подключенной цепи. Если текущий дискрет имеет статус "ON", то ключ К1 замкнут, и в нагрузке протекает ток, достаточный, например, для удержания якоря реле. Если статус канала - "OFF", то последовательно в цепь канала добавляется резистор R2(10 кОм), и ток в цепи нагрузки становится меньше, чем ток удержания реле K1.

С целью повышения допустимой нагрузки при подключении к цепям дистанционного управления рекомендуется использовать релейный блок RELOUT2 (8А, ~250В).



Следует учитывать, что в разомкнутом состоянии канала (OFF) внутреннее сопротивление данного канала составляет 10 кОм, что может быть достаточно для свечения светодиода или удержания якоря реле в цепи данного канала.

Технические характеристики дискретного вывода

Количество каналов дискретного вывода типа "открытый коллектор"	до 6
Нагрузочная способность при U=2 + 36 В (не более)	22 мА
Сопротивление замкнутого ключа	100 Ом
Сопротивление разомкнутого ключа	10,1 кОм
Временная задержка программы защиты при включении канала	0,4 с
Период повторных попыток включения канала при срабатывании защиты	15 с
Время реакции программной защиты на канал, не более	40 мс

Режим аналогового ввода

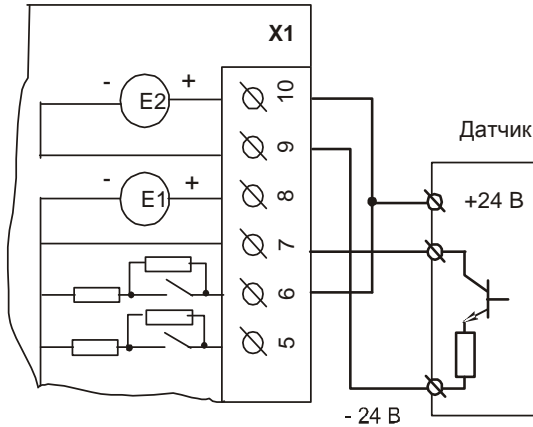
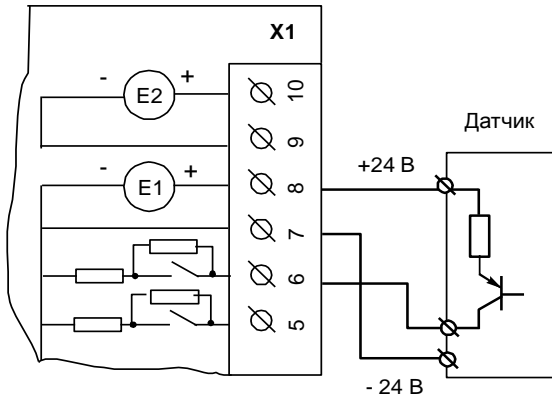
При измерении токового сигнала транзисторный ключ К1 при конфигурировании устанавливается в замкнутое состояние. Ток от датчика поступает на измерительный резистор R1 и затем через фильтр на 12-ти разрядный АЦП микропроцессора. В течение установленного времени обработки происходит вычисление интегрального значения величины входного тока. Интегральное измерение позволяет получать стабильные показания, так как импульсные помехи "растворяются" в общем времени интегрирования. Время интегрирования, кратное 20 мс, позволяет практически полностью подавить модуляцию входного сигнала сетями электроснабжения (50 Гц).

Если ток в цепи канала превысит максимальное значение измерения тока (например, датчик В1 будет закорочен), то автоматически размыкается ключ К1 канала, и ток ограничится на безопасном уровне резистором R2(10 кОм). В этом случае каналу присваивается статус «Srt» (к.з.) до восстановления нормального состояния. Повторное включение данного канала производится через 15 секунд.

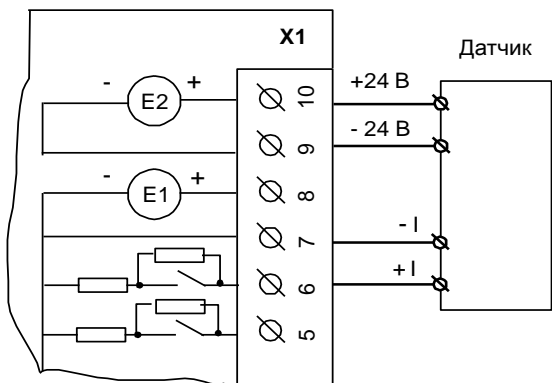
Технические характеристики аналогового ввода

Диапазон измерения тока	0 – 20 (4 – 20) мА
Входное сопротивление (ключ замкнут)	100 Ом
Максимальный измеряемый ток	22 мА
Максимальное напряжение питания источника сигнала	38 В
Нечувствительность в зоне 0 мА, не более	50 мкА
Основная приведенная допустимая погрешность	0,1 %
Дополнительная приведенная допустимая погрешность на 10 °С	0,05
% Формат выходного кода	пл.
запятая Количество аналоговых вводов с общим проводом	до 6
Время преобразования по всем каналам

Подключение аналоговых датчиков может иметь различную схемотехнику. На рисунке ниже показано подключение двухполюсного датчика, являющегося задатчиком (ограничителем) тока. В случае трехполюсных датчиков возможны два варианта в зависимости от направления выходного тока относительно клемм питания:



В случае четырех-полюсного датчика:



4.10 A9-GSM (радиомодем GSM/GPRS)

Плата представляет собой четырех-диапазонный радиомодем стандарта GSM 850/900/1800/1900 МГц. На плате установлен держатель mini-SIM-карты (3В и 1,8В) и антенный разъем типа SMA (50 Ом).



Светодиодный индикатор "PWR" информирует о наличии питания и нормальной работе модема. Индикатор "SYN" информирует об активности модема.

Технические характеристики

Стандарты передачи данных:	
• Quad-Band GSM	850/900/1800/1900 MHz
• EDGE (E-GPRS)	Multislot class 10
• GPRS	Multislot class 12
Выходная мощность:	
• class 4 for EGSM850	2 Вт
• class 4 for EGSM900	2 Вт
• class 1 for GSM1800	1 Вт
• class 1 for GSM1900	1 Вт
Спецификация EDGE (E-GPRS):	
• Multislot class 10	
• Modulation and coding scheme MCS 1– 9	
• Mobile station class B	
Спецификация GPRS:	
• Multislot class 12	
• Full PBCCH support	
• Mobile station class B	
• Coding scheme 1– 4	
Дополнительный ток потребления	
(режим передачи GPRS class 12)	120 mA

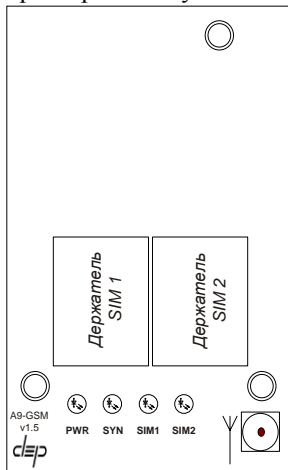
4.11 A9-GSM-DS (радиомодем GSM/GPRS)

Плата предназначена для организации резервированного канала радиосвязи в сотовых сетях стандарта GSM 850/900/1800/1900 МГц на основе двух SIM-карт (Subscriber Identity Module - модуль идентификации абонента).

При отсутствии связи по текущей активной SIM-карте происходит переключение на вторую карту. Одновременная работа с двумя SIM-картами не поддерживается.

На плате установлены два держателя для стандартных mini-SIM-карт (3В и 1,8В) и антенный разъем типа SMA (50 Ом).

Технические характеристики указаны в п.4.10.



Индикаторы состояния

“PWR” - информирует о наличии питания и нормальной работе модема;

«SIM1» («SIM2») – индикаторы текущей активной карты;

“SYN” - информирует о состоянии связи (режиме работы) радиомодема:

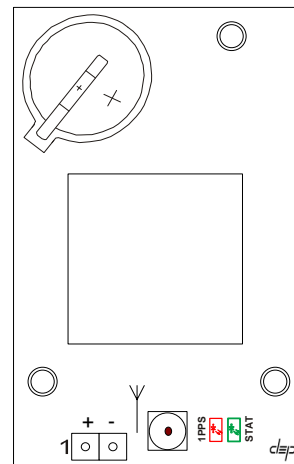
Состояние	Описание
Неактивен (постоянно отключен)	Модем в одном из следующих состояний: - снято питание; - режим «самолет»; - режим «только зарядка»; - спящий режим и отсутствуют события для пробуждения.
600 ms on / 600 ms off	Режим ограничения сети: - не вставлена СИМ-карта; - не введен ПИН-код; - процесс поиска доступной сети; - аутентификация текущей СИМ; - вход в сеть текущей СИМ.
75 ms on / 3 s off	Режим ожидания: - модем зарегистрирован в GSM-сети, но нет текущей активности пользователя и входящих вызовов.
75 ms on / 75 ms off / 75 ms on / 3 s off	Активно по крайней мере одно GPRS-подключение.
500 ms on / 50 ms off	Осуществляется пакетная передача данных.

4.12 A9-GLONASS-GPS (приемник ГЛОНАСС/GPS)

Плата предназначена для формирования сигналов точного времени и определения текущих координат на основе информации, полученной от спутников навигационных систем ГЛОНАСС и GPS.

На плате установлены:

- приемник навигационной информации;
- резервный элемент питания, который обеспечивает сохранение данных во внутренней памяти и работу часов реального времени;
- клеммник выдачи сигнала 1PPS;
- антенный разъем типа SMA (50 Ом).



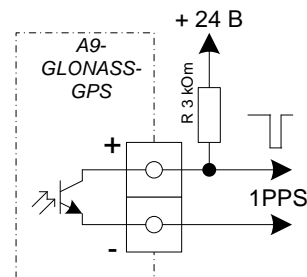
Светодиодный индикатор “STAT” информирует о получении информации от 4-х и более спутников. Индикатор “1PPS” генерирует вспышки частотой 1 Гц.

ⓘ В случае плохих условий приема определение координат и точного времени невозможно.

Технические характеристики

Дополнительный ток потребления	120 мА
Точность ведения времени приемником	300 нс
Точность выдачи сигнала 1PPS	100 мкс
Точность синхронизации контроллера	100 мкс
Точность выдачи времени по локальной сети:	
- в протоколе NTP v4	100 мкс
- в протоколе SyBus/SyNET	1 мс
Точность определения координат	5 м
Точность определения скорости	0,2 м/с
Выходной сигнал 1PPS:	
Коммутируемое пост. напряжение, не более	30 В
Коммутируемый ток, не более	20 мА
Длительность импульса, не менее	5 мс

Подключение к сигналу 1PPS показано на рисунке ниже.



5. МОДУЛИ ВВОДА-ВЫВОДА

5.1 AIN16-I20. Модуль аналогового и дискретного ввода/вывода.

Модуль является многофункциональным и предназначен для ввода/вывода до 16-ти электрических сигналов с общим проводом (с групповой изоляцией).

В модуле предусмотрена автоматическая защита каждого из каналов от превышения входного тока выше допустимого уровня.

Каждый из 16-ти каналов может быть настроен на один из следующих режимов:

- ввод сигнала постоянного тока 0 – 20 мА или 4-20 мА (AI);
- дискретный ввод (DI);
- дискретный вывод (DO).

Для каждого из каналов соответствующий режим указывается при конфигурировании системы.

Внешний вид, условия применения, габаритные и установочные размеры соответствуют общему описанию (см. п. 1.2).

Технические характеристики модуля

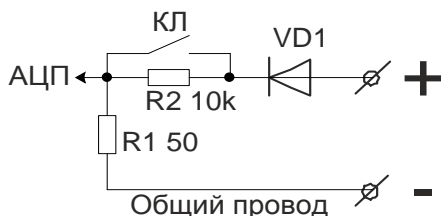
Кол-во каналов ввода/вывода	16
..... Напряжение питания	24 (9 ... 30) В
..... Ток потребления при напряжении питания 24В:	(не более) 40 мА

Клеммник внешних сигналов

№ канала	1	2	3	4	5	6	7	8	9	10	11	12	13	14	15	16
винт	3	4	5	6	7	8	9	10	11	12	13	14	15	16	17	18

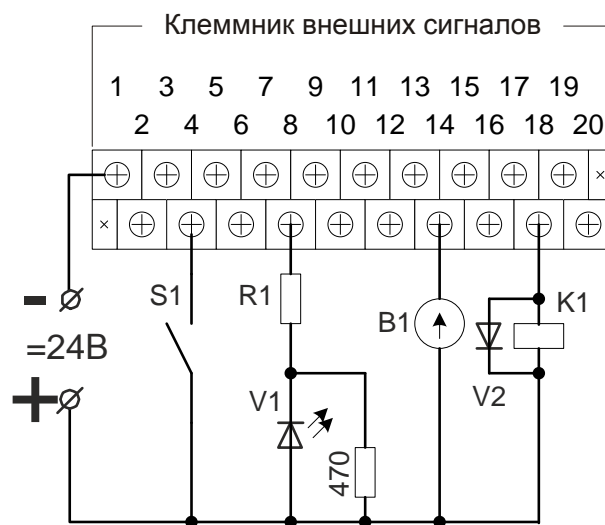
Общий провод выведен на 4 винта – 1, 2, 19 и 20, объединенных между собой на плате.

Эквивалентная электрическая схема одного из каналов модуля



Клемма ввода сигнала внутри модуля соединена с общим проводом последовательно через программно управляемый транзисторный ключ КЛ и резистор R1. Параллельно ключу КЛ присоединен резистор R2. При разомкнутом ключе ток протекает через резисторы R2 и R1. Замкнутый ключ КЛ шунтирует резистор R2, и внутреннее сопротивление канала определяется резистором R1. Диод VD1 защищает канал от ошибочной полярности подключения сигнала.

Варианты подключения различных устройств к модулю AIN16-I20



Здесь:

- S1 - контактный датчик;
- V1 - светодиод;
- K1 - обмотка реле;
- V2 - защитный диод;
- B1 - измерительный прибор с токовым выходом.

1. Режим аналогового ввода 0-20 (4-20) мА

Датчик В1, представляющий собой источник или ограничитель тока, должен присоединяться к входным зажимам канала в соответствии с указанной полярностью. При измерении токового сигнала транзисторный ключ КЛ при конфигурировании устанавливается в замкнутое состояние.

Если ток в цепи канала превысит максимальное значение измерения тока (например, датчик В1 будет закорочен), то автоматически размыкается ключ КЛ канала, и ток ограничится на безопасном уровне резистором R2 (10 кОм). В этом случае каналу присваивается статус «Srt» (к.з.) до восстановления нормального состояния. Повторное включение данного канала производится через 15 секунд.

Технические характеристики аналогового ввода

Диапазон измерения тока	0 ... 20 (4 ... 20) мА
Максимальное напряжение питания источника сигнала ...	38 В
Максимальный измеряемый ток	22 мА
Входное сопротивление канала	50 Ом
Основная приведенная допустимая погрешность	0,1 %
Дополнительная приведенная допустимая погрешность на 10 °С	0,05 %
Формат выходного кода	пл. запятая
Время преобразования по всем каналам (не более) ...	0,4 с
Период повторных попыток включения канала после срабатывания защиты	15 с

2. Режим дискретного ввода

Контактный датчик S1, например, "сухой контакт", присоединяется к входным зажимам канала последовательно с источником напряжения. Ключ КЛ в этом режиме при конфигурировании установлен в разомкнутое состояние. Если контакты S1 замкнуты, то текущий дискрет получает состояние "ON" (логическая единица). При разомкнутых контактах состояние дискрета - "OFF" (логический ноль).

Технические характеристики дискретного ввода

Входное сопротивление канала	10 кОм
Максимальное напряжение питания на входе	38 В
Длительность регистрируемого события (не менее)	0,4 с
Уровень логической единицы (Uвх > 7В)	> 0,7 мА
Уровень логического нуля (Uвх < 3В)	< 0,3 мА

3. Режим дискретного вывода

К зажимам канала последовательно с источником напряжения подключается нагрузка. В качестве такой нагрузки на схеме подключения выше представлены: светодиод V1 и обмотка реле K1. В этом режиме ключ КЛ используется для управления выходом канала. Если канал имеет статус "ON", то ключ КЛ замкнут, и в нагрузке протекает ток достаточный, например, для удержания якоря реле. Если статус канала - "OFF", то последовательно в цепь канала добавляется резистор R2 (10 кОм), и ток в цепи нагрузки становится меньше, чем ток удержания реле.

Следует учитывать, что в разомкнутом состоянии канала (OFF) внутреннее сопротивление данного канала составляет 10 кОм, что может быть достаточно для свечения светодиода или удержания якоря реле в цепи данного канала.



С целью повышения допустимой нагрузки при подключении к цепям управления рекомендуется использовать релейный блок RELOUT2 (8Ax250В).

Технические характеристики дискретного вывода

Нагрузочная способность при U=2..36В (не более) ..	22 мА
Внутреннее сопротивление цепи канала	
в сост. ON.....	50 Ом
в сост. OFF.....	10 кОм
Временная задержка программы защиты при включении канала	0,4 ... 0,8 с
Период повторных попыток включения канала после срабатывании защиты	15 с
Регистрация обрыва в нагрузке при уровне тока в канале	< 2,5 мА
Время реакции программной защиты (не более)	0,4 с

Мини-пульс

Главный экран отображает имя модуля и его модификацию:

d	≡	p			A	I	N	I	6	v	X	.	X	X
I	2	0								v	X	.	X	X

Прикладных экранов в модуле пять:

- экран отображения состояния аналоговых входов;
- экран отображения состояния дискретных входов;
- экран отображения состояния дискретных выходов;
- экран редактирования состояния дискретных выходов;
- экран отображения окна измерения.

Экран отображения состояния аналоговых входов представляет в верхней строке номер канала аналогового входа с 1 по 16-й, их значение или состояние, а также единицу измерения величины в канале, а в нижней строке - название режима работы канала.

C	h	1	2	=	0	.	0	1	3	5	6			m	A
D	O	U	T												

Выбор каналов осуществляется кнопками «↑» и «↓». При различного рода ошибках измерения или описания вместо численного значения канала выводится аббревиатура состояния канала.

Список аббревиатур возможных состояний входа:

- *Init* - измерение еще не готово;
- *Underf* - выход за нижний предел;
- *Overfl* - выход за верхний предел;
- *UrefEr* - нет значения опоры *;
- *Clb_Er* - ошибка калибровки канала *;
- *DefnEr* - ошибка описания каналов *;
- *Mask* - канал пропущен.

*- модуль требует ремонта или проверки.

Для установки режима канала требуется войти в режим коррекции, нажав <Enter>. После входа в коррекцию режима кнопками «↑» и «↓» выбирается необходимый режим измерения из списка, предлагаемого модулем. Запись нового режима происходит по нажатию кнопки <Enter>.

Экран отображения состояния дискретных входов. Экран может отсутствовать, если в конфигурации не заданы дискретные входы.

Верхняя строка экрана отображает номер активного дискрета и аббревиатуру его состояния. Нижняя строка отображает положение активного дискрета (мигающая позиция) и состояние всех дискретных входов модуля.

- "0" - состояние «OFF»;
- "1" - состояние «ON»;
- "X" - ошибка;
- "-" - канал не соответствует режиму «DIN».

1	6	<	D	I	N	1	3	=	O	f	f			>	1
0	1	1	0	1	X	0	-	-	-	-	-	-	-	-	-

Возможные аббревиатуры состояния дискретного входа:

- *Off* - состояние выключено;
- *On* - состояние включено;
- *Init* - состояние еще не определено;
- *UrfEr* - нет значения опоры *
- *ClbEr* - ошибка калибровки канала*
- *DefEr* - ошибка описания каналов *
- *Mask* - канал исключен из обработки

*- модуль требует ремонта или проверки.

Переход от канала к каналу осуществляется кнопками «↑» и «↓».

Экран отображения состояния дискретных выходов. Экран может отсутствовать, если в конфигурации не заданы дискретные выходы.

1	6	<	-			D	O	U	T	S				>	1
-	-	-	-	-	-	1	0	0	X	1	0	1	0	0	

Нижняя строка символически отображает состояние всех аналоговых каналов.

- "0" - состояние «OFF»;
- "1" - состояние «ON»;
- "X" - нелегальное состояние;
- "-" - канал не поддерживает процедуры дискретного выхода.

По кнопке <Enter> переход в **экран редактирования состояния дискретных выходов**.

1	6	<	D	O	U	T	5	=	S	R	T	-	>	1	
-	-	-	-	-	-	-	1	0	0	X	1	0	1	0	0

В верхней строке отображается номер активного дискрета и аббревиатура его состояния.

Нижняя строка символически отображает состояние всех аналоговых каналов. Позиция активного дискрета помечена миганием.

Возможные аббревиатуры состояния дискретного выхода:

- *Off* - канал включен;
- *On* - канал выключен;
- *Srt* - канал перегружен (сработала защита большой ток);
- *Brk* - ток через канал ниже допустимого предела;
- *Der* - ошибки калибровки или описания канала.

Переход от канала к каналу осуществляется кнопками "←" и "→".

Изменение состояния дискретного выхода происходит по нажатию кнопок «↑» и «↓».

Выход из режима редактирования состояния дискретных выходов происходит:

- по кнопкам <Enter> или <Esc>;
- по таймауту пассивной клавиатуры;
- при отключении мини-пульта;
- по команде локальной сети.

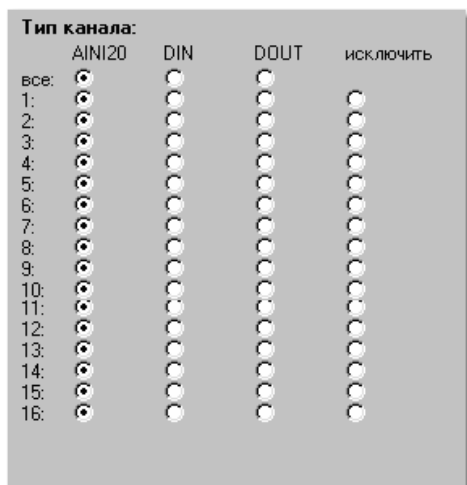
Экран отображения окна измерения представляет значение окна измерения в миллисекундах:

				W	I	N	D	O	W						
				2	0	m	S								

Установка нового значения окна измерения аналогична установке режима канала. Новые значения вступят в силу только после рестарта модуля.

Параметры конфигурации

При описании модуля в конфигураторе его следует указывать как «AIN16-I20», необходимо определить режим работы каждого канала модуля. С целью уменьшения времени общего цикла измерения из обработки можно исключить неиспользуемые каналы.



Текущие параметры

Модуль поддерживает 16 параметров типа «входной дискрет» (DI.1 – DI.16), 16 параметров «входной аналог» (AI.1 – AI.16) и 16 параметров «выходной дискрет» (DO.1 – DO.16). Их назначение зависит от выбранного режима работы каждого канала.

5.2 AIN16-Pxx. Модуль аналогового ввода.

Модуль предназначен для подключения до 16-ти биполярных электрических сигналов с общим проводом (с групповой изоляцией).

Внешний вид, условия применения, габаритные и установочные размеры соответствуют общему описанию (см. п. 1.2).

Технические характеристики модуля

Кол-во аналоговых вводов с общим проводом	16
Напряжение питания	24 (9 ... 30) В
Ток потребления при напряжении питания 24В: (не более)	35 мА
Основная приведенная допустимая погрешность	0,1 %
Дополнительная приведенная допустимая погрешность на 10 °С	0,05 %
Формат выходного кода	пл. запятая
Масса	0,4 кг

Клеммник внешних сигналов

№ канала	1	2	3	4	5	6	7	8	9	10	11	12	13	14	15	16
винт	3	4	5	6	7	8	9	10	11	12	13	14	15	16	17	18

Общий провод выведен на 4 винта – 1, 2, 19 и 20, объединенных между собой на плате.

Модификации модулей AIN16-PXX

	AIN16-P10	AIN16-P20
Вид измерения	напряжение	ток
Диапазоны измерения	± 10 В	± 20 мА
Входное сопротивление канала	2 МОм	100 Ом
Предельно допустимое значение измерения	± 40 В	± 30 мА
Диапазон измерения входных сигналов	0 – 10 В ± 5 В 0 – 5 В	0 – 20 мА 4 – 20 мА

Мини-пульт

Главный экран отображает имя модуля и его модификацию:

d	≡	p		A	I	N	1	6	v	X	.	X	X
P	1	0							v	X	.	X	X

Прикладных экранов в модуле два:

- экран отображения состояния аналоговых входов;
- экран отображения окна измерения.

Экран отображения состояния аналоговых входов представляет в верхней строке номер канала аналогового входа с 1 по 16-й, их значение или состояние, а также единицу измерения величины в канале, а в нижней строке - название режима работы канала.

C	h	1	2	=	0	.	0	1	3	5	6		m	A
±	1	0	V											

Выбор каналов осуществляется кнопками «↑» и «↓». При различного рода ошибках измерения или описания вместо численного значения канала выводится аббревиатура состояния канала.

Список аббревиатур возможных состояний входа:

- *Init* - измерение еще не готово;
- *Underf* - выход за нижний предел;
- *Overfl* - выход за верхний предел;
- *UrefEr* - нет значения опоры *;

- *Clb_Er* - ошибка калибровки канала *;
- *DefnEr* - ошибка описания каналов *.

* модуль требует ремонта или проверки.

Для установки режима канала требуется войти в режим коррекции, нажав <Enter>. После входа в коррекцию режима кнопками «↑» и «↓» выбирается необходимый режим измерения из списка, предлагаемого модулем. Запись нового режима - по кнопке <Enter>.

Экран отображения окна измерения представляет значение окна измерения в миллисекундах:

				W	I	N	D	O	W							
				2	0	m	S									

Установка нового значения окна измерения аналогична установке режима канала. Новые значения вступят в силу только после рестарта модуля.

Параметры конфигурации

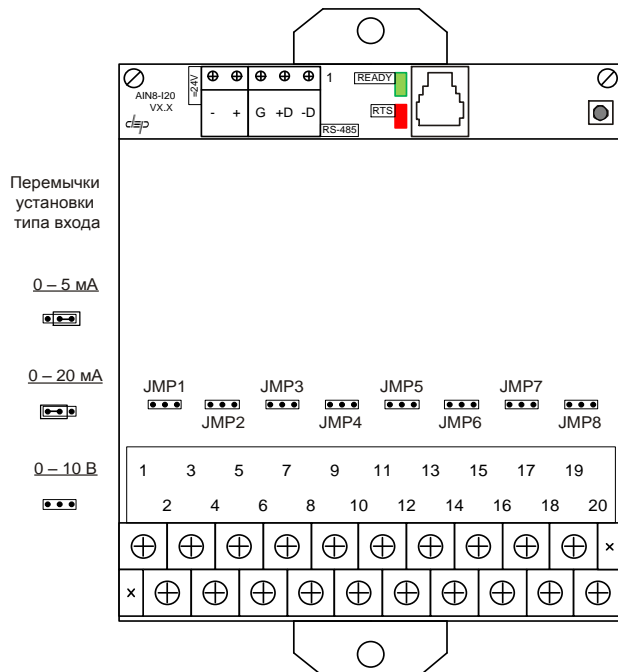
При описании модуля в конфигураторе его следует указывать как «AIN16-Pxx».

Текущие параметры

Модуль поддерживает 16 параметров типа «входной аналог» (AI.1 – AI.16), соответствующих 16-ти каналам ввода.

5.3 AIN8-I20. Модуль аналогового ввода.

Модуль предназначен для подключения восьми сигналов аналогового ввода. Каждый канал имеет индивидуальную гальваническую изоляцию. Условия применения, габаритные и установочные размеры соответствуют общему описанию (см. п. 1.2).



Технические характеристики модуля

Кол-во каналов аналогового ввода	8
Напряжение питания	24 (9 ... 30) В
Ток потребления при напряжении питания 24В	(не более): 80 мА
Основная приведенная допускаемая погрешность	0,25 %
Дополнительная приведенная допускаемая погрешность на 10 °С	0,1 %
Входное сопротивление для режимов: 0 - 10 В	100 кОм
0 - 5 мА	400 Ом
0 - 20 мА	100 Ом
Предельные уровни сигналов: 0 - 10 В	± 150 В
0 - 5 мА	13 мА
0 - 20 мА	50 мА
Масса	0,45 кг

Клеммник внешних сигналов

№ канала	1	2	3	4	5	6	7	8
винт “+”	3	5	7	9	11	13	15	17
винт “-”	4	6	8	10	12	14	16	18

❗ Внешние цепи должны подключаться с соблюдением полярности.



При подключении сигналов к входам модуля необходимо обеспечить, чтобы уровни сигналов не превышали предельно допустимых значений.

Переключки типа входов

Каждый канал измерения имеет индивидуальную гальваническую изоляцию. Диапазон измерения устанавливается переключками на плате индивидуально для каждого канала.

режим измерения	0 – 5 мА	0 – 20 мА	0 – 10 В
тип ввода	0 – 5 мА	0 – 20 мА	0 – 10 В

Для установки переключек следует снять крышку или клеммник модуля. Для правильной работы модуля типы входов, описанные в параметрах конфигурации модуля, должны совпадать с установленными переключками.

Метод преобразования

В модуле применяется преобразование входного сигнала в частоту с дальнейшим преобразованием частоты в цифровое представление. Входной сигнал тока проходит через измерительный резистор, полученное напряжение поступает на вход преобразователя напряжение-частота. Сигнал напряжения поступает через делитель.

Выбор соответствующих цепей производится переключками. Каждый вариант калибруется отдельно. Выходной сигнал частотного преобразователя поступает на вход микропроцессора через оптронную развязку. Микропроцессор модуля производит подсчет количества импульсов за некоторый период времени и с помощью калибровочных коэффициентов вычисляет значение входного сигнала. Таким образом, вычисленное значение является интегральным значением сигнала за время счета импульсов.

Это позволяет получать стабильные показания, так как короткие импульсные помехи “растворяются” в общем времени интегрирования.

Время интегрирования, кратное 20 мс, позволяет практически полностью подавить 50 Гц – модуляцию входного сигнала сетями электроснабжения. Величина времени интегрирования определяет количество подсчитанных импульсов, то есть разрешение преобразователя.

Обработка каналов производится последовательно друг за другом внутри общего цикла измерения.

Разрешение преобразователя

время обработки канала, мс	20	40	80	160	320
разрешение преобразователя, бит	10	11	12	13	14

Мини-пульт

Главный экран отображает имя модуля и его модификацию:

d	=	p	A	I	N	8	_	m	v	X	.	X	X
									v	X	.	X	X

Прикладных экранов в модуле два:

- экран отображения состояния аналоговых входов;
- экран отображения окна измерения.

Экран отображения состояния аналоговых входов представляет в верхней строке номер канала аналогового входа с 1 по 8-й или канал внутренней температуры, их значение или состояние, а в нижней строке - название режима работы канала.

I	n	3	=	1	2	.	4	6	7			m	A	
0	-	2	0	m	A	-	>			Р	е	ж	и	м

Выбор каналов осуществляется кнопками «↑» и «↓», причем, девятый канал температуры является фиктивным и введен для совместимости с предыдущими версиями.

При ошибках измерения или описания различного рода вместо численного значения канала выводится аббревиатура состояния канала.

Список аббревиатур возможных состояний входа:

- *Unknown* - значение не определено (выводится при ручной коррекции);
- *Ntready* - измерение еще не готово;
- *< LoLim* - выход за нижний предел;
- *> HiLim* - выход за верхний предел;
- *ErHardw* - аппаратная ошибка *;
- *ErCalib* - ошибка калибровки канала *;
- *ErDefin* - ошибка описания каналов *;
- *ChnMask* - канал замаскирован;
- *NAN* - значение величины не соответствует формату с плавающей запятой *.

* модуль требует ремонта или проверки.

Для установки режима канала требуется войти в режим коррекции, нажав <Enter>. После этого кнопками «↑» и «↓» выбирается необходимый режим измерения из списка, предлагаемого модулем. Запись нового режима - по кнопке <Enter>.

Экран отображения окна измерения представляет значение окна измерения в миллисекундах:

W	I	N	D	O	W	=			4	0		m	s

Установка нового значения окна измерения аналогична установке режима канала.

① Новые значения вступают в силу только после рестарта модуля!

Параметры конфигурации

При описании модуля в конфигураторе его следует указывать как «AIN8-I20». В конфигурации модуля следует указать время измерения канала и тип входа индивидуально по каждому каналу. С целью уменьшения времени общего цикла измерения из обработки можно исключить неиспользуемые каналы.



Текущие параметры

Модуль поддерживает 8 параметров типа «входной аналог» (AI.1 – AI.8), соответствующих 8-ми входам модуля.

5.4 AIN8-I20C. Модуль аналогового и дискретного ввода/вывода

Модуль является многофункциональным, имеет восемь конфигурируемых каналов ввода/вывода с групповой изоляцией и встроенный изолированный источник напряжения постоянного тока.

Каждый из восьми каналов при конфигурировании модуля может быть настроен на один из следующих режимов работы:

- аналоговый ввод, сигнал постоянного тока 0 – 20 мА / 4 – 20 мА (AI);
- дискретный ввод (DI);
- дискретный вывод (DO).

В модуле предусмотрена автоматическая защита каждого канала от превышения тока в цепи канала выше допустимого уровня. В режиме аналогового ввода модуль обеспечивает измерение тока по обеим линиям каждого канала, что позволяет оценить качество линии связи с токовым датчиком.

Модуль поддерживает протоколы обмена - SyBus, Modbus RTU, ГОСТ Р МЭК 60870-5-101-2006. Условия применения, габаритные и установочные размеры соответствуют общему описанию (см. п. 1.2).

Технические характеристики AIN8-I20C

Кол-во каналов ввода/вывода
.....	8
Напряжение питания
24 (9 ... 30) В	Ток потребления, не более
собственно модуля (при 24В) 35 мА
на каждый активный канал 25 мА
Напряжение внутреннего источника
..... 24 В	Масса
.....

Клеммник внешних сигналов

винт	1	3	4	5	6	7	8	9	10
канал	Earth	1		2		3		4	
цепь	*	+	-	+	-	+	-	+	-

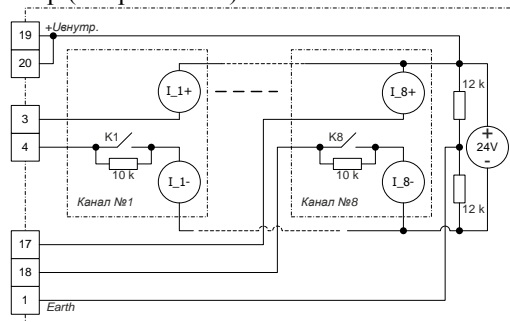
винт	11	12	13	14	15	16	17	18	19	20
канал	5		6		7		8		+Увнутр.	
цепь	+	-	+	-	+	-	+	-		

* Клемма «Earth» используется для функционального заземления.

Внешние цепи должны подключаться с соблюдением полярности!

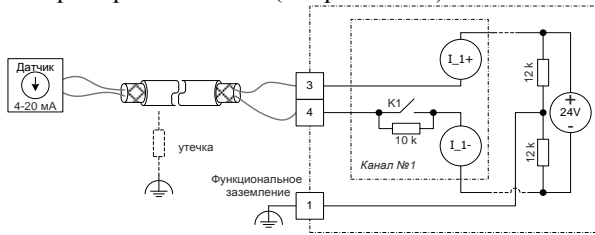
Режимы работы и варианты подключения

Внутренняя цепь каждого канала содержит программно-управляемый транзисторный ключ Кп, параллельно ключу в цепи включен токоограничивающий резистор (см. рис. ниже).



1. Режим аналогового ввода 0-20 (4-20) мА

В этом режиме ключ Кп канала при конфигурировании устанавливается в замкнутое состояние. На примере канала №1 (см. рис. ниже):



Постоянный ток в цепи канала определяется подключенным измерительным преобразователем/датчиком. Модуль измеряет как входящий ток «I₁₋» (далее - «измерительный ток»), так и исходящий - «I₁₊» (далее - «ток в линии питания»). Это позволяет по разности этой пары оценить качество линии связи с датчиком (величину тока утечки в данном канале), что в итоге определит достоверность преобразования физической величины по данному каналу.

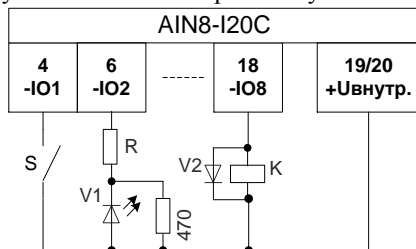
Ток «I_{n-}» каждого канала непрерывно контролируется на превышение максимально допустимого значения (22 мА), недопустимый ток в цепи будет немедленно прекращен размыканием ключа Кп. Повторное включение данного канала после такого отключения производится через 15 секунд.

Технические характеристики аналогового ввода

Диапазон измерения тока	0 ... 20 (4 ... 20) мА
Максимальный измеряемый ток	22 мА
Период повторных попыток включения канала после срабатывания защиты по току	15 с
Предел допускаемой основной погрешности измерительный ток (I _{n-})	0,1 % (γ*)
ток в линии питания (I _{n+})	0,25 % (γ*)
* Пределы допускаемой приведенной (к верхнему значению диапазона измерения) погрешности.	
Пределы допускаемой дополнительной погрешности, вызываемой изменением температуры окружающей среды на ±10 °С, составляют 0,5 от пределов допускаемой основной погрешности.	

2. Режим дискретного ввода

Ключ канала (Кп) для этого режима при конфигурировании устанавливается в разомкнутое состояние.



где: S - контактный датчик; V1 - светодиод; K - обмотка реле; V2 - защитный диод.

Контактный датчик S ("сухой контакт") присоединяется к входным зажимам канала последовательно с внутренним источником напряжения постоянного тока. Если контакты S замкнуты, то текущий дискрет получает состояние "ON" (логическая единица). При

разомкнутых контактах состояние дискрета - "OFF" (логический ноль).

Технические характеристики дискретного ввода

Входное сопротивление канала	10 кОм
Длительность регистрируемого события (не менее)	0,2 с
Уровень логической единицы (U _{вх} > 7В)	> 0,7 мА
Уровень логического нуля (U _{вх} < 3В)	< 0,3 мА

3. Режим дискретного вывода

В этом режиме ключ канала (Кп) используется для управления током в цепи внешней нагрузки, например, светодиода V1 или обмотки реле (см. рис выше). Если канал имеет статус "ON", то ключ замкнут, и в нагрузке протекает ток, включающий светодиод/реле. Если статус канала "OFF", то реле отключается.

❗ Следует учитывать, что в разомкнутом состоянии (OFF) внутреннее сопротивление канала составляет 10 кОм, что может быть достаточно для свечения светодиода или удержания якоря реле в цепи данного канала.

Реле должно иметь ток срабатывания не более 22 мА при 24 В и ток удержания более 2,5 мА.

С целью повышения допустимой нагрузки при подключении к внешним цепям управления рекомендуется использовать релейный блок RELOUT2 (8Ах250В) либо соответствующее промежуточное реле.

Технические характеристики дискретного вывода

Нагрузочная способность (не более)	22 мА
Внутреннее сопротивление цепи канала в сост. ON	50 Ом
в сост. OFF	10 кОм
Период повторных попыток включения канала после срабатывания защиты	15 с
Регистрация обрыва в нагрузке при уровне тока в канале	< 2,5 мА

Мини-панель

Главный экран отображает имя модуля и его модификацию:

d	≡	p	A	I	N	8	C		v	X	.X	X	
A	I	N	8	-	I	2	0	C		v	X	.X	X

Прикладных экранов в модуле пять:

- экран отображения состояния аналоговых входов;
- экран отображения состояния дискретных входов;
- экран отображения состояния дискретных выходов;
- экран редактирования состояния дискретных выходов;
- экран отображения окна измерения.

Экран отображения состояния аналоговых входов представляет в верхней строке номер канала аналогового входа с 1 по 16-й, его значение или состояние, а также единицу измерения величины, а в нижней строке - название режима работы канала.

C	h	0	7	=	7	.	0	1	3	5	6		m	A
A	I	N												

Выбор каналов осуществляется кнопками «↑» и «↓». При различного рода ошибках измерения или описа-

ния вместо численного значения канала выводится аббревиатура состояния канала.

Список аббревиатур возможных состояний входа:

- *Init* - измерение еще не готово;
- *Underf* - выход за нижний предел;
- *Overfl* - выход за верхний предел;
- *UrefEr* - нет значения опоры *;
- *Clb_Er* - ошибка калибровки канала *;
- *DefnEr* - ошибка описания каналов *;
- *Mask* - канал пропущен.

*- модуль требует ремонта или проверки.

Для установки режима канала требуется войти в режим коррекции, нажав <Enter>. После входа в коррекцию режима кнопками «↑» и «↓» выбирается необходимый режим измерения из списка, предлагаемого модулем. Запись нового режима - по кнопке <Enter>.

Экран отображения состояния дискретных входов. Экран может отсутствовать, если в конфигурации не заданы дискретные входы.

Верхняя строка экрана отображает номер активного дискрета и аббревиатуру его состояния. Нижняя строка отображает положение активного дискрета (мигающая позиция) и состояние всех дискретных входов модуля.

- "0" - состояние «OFF»;
- "1" - состояние «ON»;
- "X" - ошибка;
- "-" - канал не соответствует режиму «DIN».

1	6	<	D	I	N	0	3	=	O	f	f			>	1
-	0	-	0	-	0	-	0	-	1	-	0	-	0	-	0

Возможные аббревиатуры состояния дискретного входа:

- *Off* - состояние выключено;
- *On* - состояние включено;
- *Init* - состояние еще не определено;
- *UrefEr* - нет значения опоры *;
- *ClbEr* - ошибка калибровки канала*;
- *DefEr* - ошибка описания каналов *;
- *Mask* - канал исключен из обработки

*- модуль требует ремонта или проверки.

Переход от канала к каналу осуществляется кнопками «↑» и «↓».

Экран отображения состояния дискретных выходов. Экран может отсутствовать, если в конфигурации не заданы дискретные выходы.

1	6	<			D	O	U	T	S					>	1
-	0	-	0	-	0	-	1	-	0	-	1	-	1	-	0

Нижняя строка символически отображает состояние всех аналоговых каналов.

- "0" - состояние «OFF»;
- "1" - состояние «ON»;
- "X" - нелегальное состояние;
- "-" - канал не поддерживает процедуры дискретного выхода.

По кнопке <Enter> переход в режим **редактирования состояния дискретных выходов.**

1	6	<	D	O	U	T	5	=	S	R	T			>	1
-	0	-	-	-	-	-	1	-	0	-	1	-	1	-	0

В верхней строке отображается номер активного дискрета и аббревиатура его состояния.

Нижняя строка символически отображает состояние всех аналоговых каналов. Позиция активного дискрета помечена миганием.

Возможные аббревиатуры состояния дискретного выхода:

- *Off* - канал включен;
- *On* - канал выключен;
- *Srt* - канал перегружен (сработала защита большой ток);
- *Brk* - ток через канал ниже допустимого предела;
- *Der* - ошибки калибровки или описания канала.

Переход от канала к каналу осуществляется кнопками «←» и «→».

Изменение состояния дискретного выхода происходит по нажатию кнопок «↑» и «↓».

Выход из режима редактирования состояния дискретных выходов происходит:

- по кнопкам <Enter> или <Esc>;
- по таймауту пассивной клавиатуры;
- при отключении мини-пульта;
- по команде локальной сети.

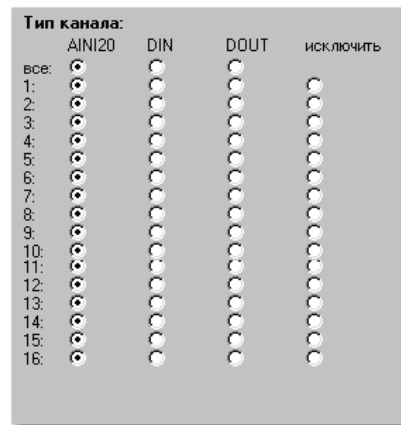
Экран отображения окна измерения представляет значение окна измерения в миллисекундах:

				W	I	N	D	O	W						
				4	0			m	S						

Установка нового значения окна измерения аналогична установке режима канала. Новые значения вступают в силу только после рестарта модуля.

Параметры конфигурации

При описании модуля в конфигураторе его следует указывать как «AIN16-I20», необходимо определить режим работы каждого канала модуля. С целью уменьшения времени общего цикла измерения из обработки можно исключить неиспользуемые каналы.



Текущие параметры

Значение параметров зависит от выбранного режима работы каждого канала. Ниже приведена таблица с описанием текущих параметров. Параметры типа «входной аналог» предоставляют ток в мА, параметры «дискретный ввод/вывод» - логические состояния соответствующих каналов в соответствующем режиме.

Канал	Аналоговый ввод	Дискретный ввод/вывод
1	AI.1 – измерительный ток (I ₁₋), AI.2 – ток в линии питания (I ₁₊)	DI.1/ DO.1
2	AI.3 – измерительный ток (I ₂₋), AI.4 – ток в линии питания (I ₂₊)	DI.3/ DO.3
3	AI.5 – измерительный ток (I ₃₋), AI.6 – ток в линии питания (I ₃₊)	DI.5/ DO.5
4	AI.7 – измерительный ток (I ₄₋), AI.8 – ток в линии питания (I ₄₊)	DI.7/ DO.7
5	AI.9 – измерительный ток (I ₅₋), AI.10 – ток в линии питания (I ₅₊)	DI.9/ DO.9
6	AI.11 – измерительный ток (I ₆₋), AI.12 – ток в линии питания (I ₆₊)	DI.11/ DO.11
7	AI.13 – измерительный ток (I ₇₋), AI.14 – ток в линии питания (I ₇₊)	DI.13/ DO.13
8	AI.15 – измерительный ток (I ₈₋), AI.16 – ток в линии питания (I ₈₊)	DI.15/ DO.15

5.5 AIN8-U60. Модуль аналогового ввода.

Модуль предназначен для подключения до восьми термопар с целью измерения термо-ЭДС. Каждый канал имеет индивидуальную гальваническую изоляцию. Дополнительно установлен датчик температуры клеммника (холодного спая).

Внешний вид, условия применения, габаритные и установочные размеры соответствуют общему описанию (см. п. 1.2).

Технические характеристики модуля

Кол-во каналов аналогового ввода	8
Напряжение питания	24 (9 ... 30) В
Ток потребления при напряжении питания 24В: (не более)	95 мА
Формат выходного кода	пл. запятая
Диапазон измеряемых напряжений	0 ... 60 мВ
Основная приведенная допускаемая погрешность ..	0,25 %
Дополнительная приведенная допускаемая погрешность на 10 °С	0,1 %
Тип термопар по ГОСТ Р 50431	ТХА, ТХК, НСХ, ХА(К), НСХ, ХК(L)
Время преобразования на канал (не более)	80 мс
Абсолютная точность измерения температуры клеммника холодного спая	0,5 °С Масса
.....	0,4 кг

Клеммник внешних сигналов

№ канала	1	2	3	4	5	6	7	8	
винт	“+”	3	5	7	9	11	13	15	17
	“-”	4	6	8	10	12	14	16	18

На клеммник внешние цепи должны подключаться с соблюдением полярности.

Мини-панель

Главный экран отображает имя модуля и его модификацию:

d	≡	p	A	I	N	8	m	v	X	.	X	X
U	6	0						v	X	.	X	X

Прикладных экранов в модуле два:

- экран отображения состояния аналоговых входов;
- экран отображения окна измерения.

Экран отображения состояния аналоговых входов представляет в верхней строке номер канала аналогового входа с 1 по 8-й или канал внутренней температуры, их значение или состояние а в нижней строке - название режима работы канала.

I	n	3	=	3	2	.	5	6	9			m	V
0	-	6	0	m	V	-	>	Р	е	ж	и	М	

Выбор каналов осуществляется кнопками «↑» и «↓». При различного рода ошибках измерения или описания вместо численного значения канала выводится аббревиатура состояния канала.

Список аббревиатур возможных состояний входа:

- *Unknown* - значение не определено (выводится при ручной коррекции);
- *Ntready* - измерение еще не готово;
- *< LoLim* - выход за нижний предел;
- *> HiLim* - выход за верхний предел;
- *ErHardw* - аппаратная ошибка *;

- *ErCalib* - ошибка калибровки канала *;
 - *ErDefin* - ошибка описания каналов *;
 - *ChnMask* - канал замаскирован;
 - *NAN* - значение величины не соответствует формату с плавающей запятой *.
- *модуль требует ремонта или проверки.

Для установки режима канала требуется войти в режим коррекции, нажав <Enter>. После входа в коррекцию режима кнопками «↑» и «↓» выбирается необходимый режим измерения из списка, предлагаемого модулем. Запись нового режима - по кнопке <Enter>.

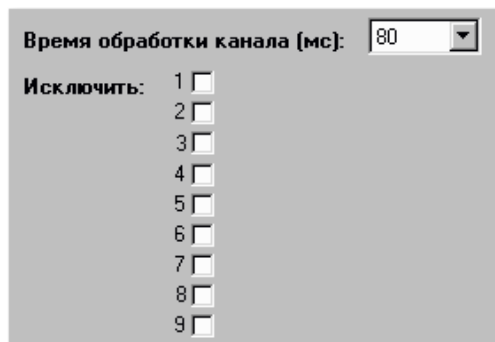
Экран отображения окна измерения представляет значение окна измерения в миллисекундах:

W	I	N	D	O	W	=			8	0	m	s

Установка нового значения окна измерения аналогична установке режима канала. Новые значения вступают в силу только после рестарта модуля.

Параметры конфигурации

При описании модуля в конфигураторе его следует указывать как «AIN8-U60». В конфигурации модуля следует указать время обработки канала. С целью уменьшения времени общего цикла измерения из обработки можно исключить неиспользуемые каналы.



Текущие параметры

Модуль поддерживает 9 параметров типа «входной аналог» (AI.1 – AI.9). Первые 8 соответствуют измеряемым значениям (мВ). В 9-м передается значение датчика температуры холодного спая (°С).

5.6 АОУТ1-хх. Модуль аналогового вывода.

Модуль предназначен для воспроизведения одного выходного аналогового сигнала.

Модуль производится в трех вариантах выходного сигнала «0-10В», «0-5mA» и «0-20mA». Имеется встроенный контроль состояния выхода. Контроль срабатывает, если модуль не может удержать выход в пределах объявленной точности. В варианте «0-10В» имеется защита от короткого замыкания.

Модуль может работать с установленной ограниченной скоростью нарастания выходного сигнала, т.к. в некотором силовом оборудовании резкое изменение управляющего воздействия может приводить к значительной перегрузке и повреждению. Условия применения соответствуют общему описанию (см. п. 1.2). Габаритные и установочные размеры приведены на рисунке ниже. Ширина составляет 1/2 ширины стандартного модуля. Подключение к клеммнику аналогового выхода производится с соблюдением полярности.

Технические характеристики модуля

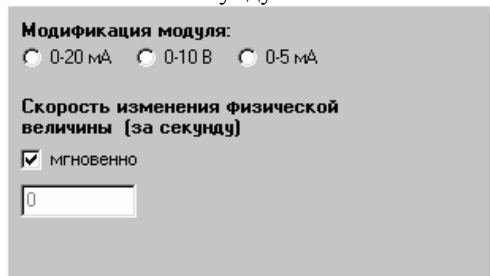
Напряжение питания	24 (9 ... 30) В
Ток потребления при U=24В (не более):	70 мА
Разрядность ЦАП	12 бит
Предел допускаемой приведенной погрешности	0,1%
Дополнительная погрешность температуры на каждые 10 °С	0,05 %
Масса	0,25 кг

Модификации модулей АОУТ1-ХХ

	АОУТ1-10	АОУТ1-05	АОУТ1-20
Тип аналога	напряжение	ток	ток
Диапазон выходных значений	0-10 В	0-5 мА	0-20 мА
Сопротивление нагрузки, кОм	не менее 1	не более 4	не более 1

Параметры конфигурации

При описании модуля в конфигураторе его следует указывать как «АОУТ1». В конфигурации модуля следует указать тип выхода и предел изменения выходной величины за секунду.



Текущие параметры

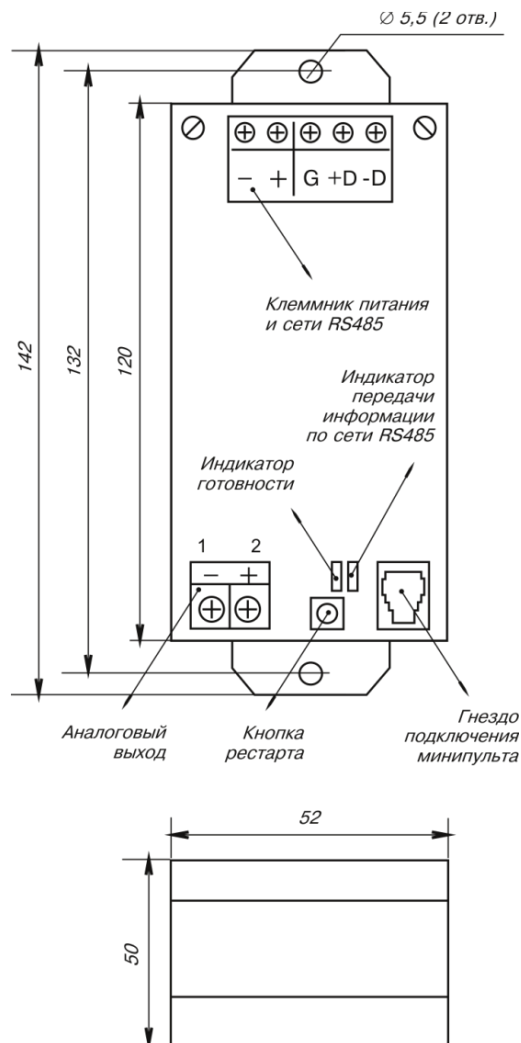
Параметры типа «выходной аналог»:

АО.1 Заданное значение выходной величины (по сети)

Параметры типа «входной аналог»:

АI.1 Результат функции от заданного значения и алгоритма ограничения скорости изменения выходной величины

АI.2 Текущее значение выходной величины



Мини-пульт

Главный экран отображает имя модуля и его модификацию:

d	≡	P		A	O	U	T	1	v	X	.	X	X
2	0	m	A						v	X	.	X	X

Прикладных экранов в модуле два:

- экран отображения состояния аналогового выхода;
- экран отображения скорости изменения аналогового выхода.

Экран отображения состояния аналогового выхода предоставляет в верхней строке заданное значение, а в нижней строке – текущее значение выходной величины.

S	e	t	V	=	1	8	5	0	0	0	m	A
C	u	r	V	=	1	7	5	0	0	0	m	A

При различного рода ошибках измерения вместо численного значения канала выводится аббревиатура состояния канала.

Список аббревиатур возможных состояний выхода:

- *Overload* - перегрузка по выходу
- *DACerror* - ошибка ЦАП *
- *Outerror* - ошибка по выходу *
- *CalibErr* - ошибка калибровки канала *
- *DefineEr* - ошибка описания канала *

* - модуль требует ремонта или поверки

Модуль позволяет производить ручную установку (коррекцию) аналогового выхода в двух режимах: ступенчатого изменения и редактирования заданного значения выходной величины.

Для ручной установки выхода требуется войти в режим коррекции, нажав <Enter>.

После входа в режим ручного управления выходом, в режиме ступенчатого изменения заданного значения выходной величины, кнопками \leftarrow и \rightarrow выбирается необходимая степень изменения (позиция цифры в числе), а кнопками « \uparrow » и « \downarrow » осуществляется увеличение или уменьшение числа на выбранную степень (10 / 1 / 0.1 / 0.01 и т.д.).

Отслеживание задаваемого значения выполняется модулем немедленно, после каждого нажатия кнопок « \uparrow » или « \downarrow ».

Для входа в режим редактирования заданного значения выходной величины необходимо нажать кнопку <Enter>, находясь в режиме ступенчатого изменения заданного значения.

После редактирования – нажать <Enter>, для выдачи заданного значения на аналоговый выход.

Экран отображения скорости изменения аналогового выхода представляет величину скорости изменения выходного сигнала в единицах измерения физической величины в секунду:

O	u	t	p	u	t	g	r	a	d	i	e	n	t
		2	0	0	0	m	A	/	S				

5.7 АОУТ4-U10. Модуль аналогового вывода.

Модуль предназначен для воспроизведения аналогового сигнала в диапазоне 0 – 10 В по четырем каналам с групповой изоляцией. Условия применения соответствуют общему описанию (см. п. 1.2). Габаритные и установочные размеры приведены в п. 5.5. Ширина составляет 1/2 ширины стандартного модуля.

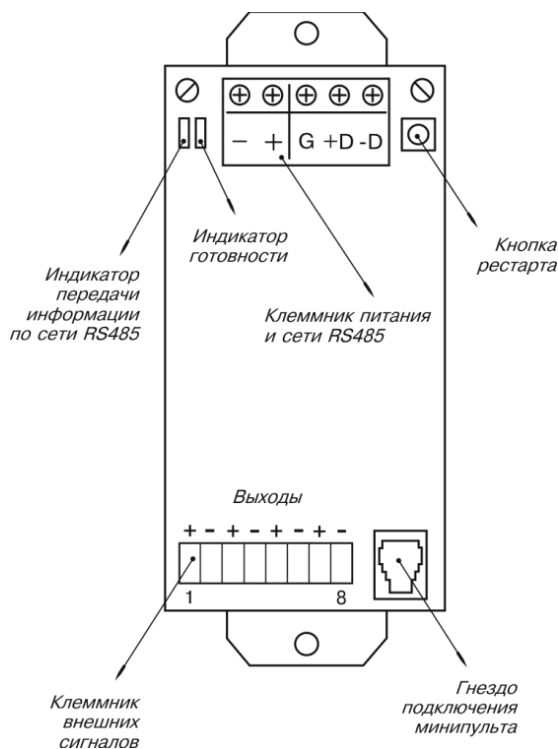
Технические характеристики модуля

Кол-во каналов	4
Диапазон выходного сигнала	0 ... 10 В
Напряжение питания	24 (9 ... 30) В
Ток потребления при напряжении питания 24 В (не более):	50 мА
Сопrotивление нагрузки (не менее)	2,0 кОм
Ток короткого замыкания (типовой)	20 мА
Предел допускаемой приведенной погрешности	0,1 %
Дополнительная температурная погрешность на 10 °С	0,05 %
Линейность преобразователя	0,04 %
Разрешение преобразователя	12 бит
Масса	0,23 кг

Клеммник внешних сигналов

№ канала	1		2		3		4	
	винт	цель	винт	цель	винт	цель	винт	цель
	1	2	3	4	5	6	7	8
	+	-	+	-	+	-	+	-

Выходные сигналы подключаются к разъемному клеммнику по двухпроводной схеме с учетом полярности. Клеммы «-» объединены в модуле.



Мини-пульт

Главный экран отображает имя модуля и его модификацию:

d	≡	p		A	O	U	T	4	v	X	.	X	X
0	-	1	0	B					v	X	.	X	X

Прикладных экранов в модуле два:

- экран отображения состояния аналогового выхода;
- экран отображения скорости изменения аналогового выхода.

Экран отображения состояния аналогового выхода представляет в верхней строке уставку значения выхода, а в нижней строке - текущее значение выхода. Перебор каналов осуществляется кнопками «↑» и «↓».

S	e	t	v	l	=			8	.	5	0	0	V
C	u	r	v	l	=			7	.	5	0	0	V

При ошибках вместо численного значения канала выводится аббревиатура состояния канала.

Список аббревиатур возможных состояний выхода:

- *CalibErr* - ошибка калибровки канала
 - *DefineEr* - ошибка описания канала
- * - модуль требует ремонта или проверки.

Модуль позволяет производить ручную установку (коррекцию) аналогового выхода в двух режимах: *ступенчатого* изменения и *редактирования* уставки.

Для ручной установки выхода требуется войти в режим коррекции, нажав <Enter>.

После входа в режим ручного управления выходом, в режиме ступенчатого изменения уставки, кнопками «←» и «→» выбирается необходимая степень изменения (позиция цифры в числе), а кнопками «↑» и «↓» осуществляется увеличение или уменьшение числа на выбранную степень (10 / 1 / 0.1 / 0.01 и т.д.). Отслеживание уставки выполняется модулем немедленно, после каждого нажатия кнопок «↑» или «↓».

Для входа в режим *редактирования* уставки необходимо нажать кнопку <Enter>, находясь в режиме ступенчатого изменения уставки.

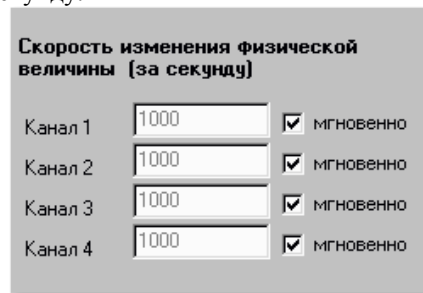
После редактирования – нажать <Enter> для выдачи значения на аналоговый выход.

Экран отображения скорости изменения аналогового выхода представляет величину скорости изменения выходного сигнала в единицах измерения физической величины в секунду:

O	U	T	p	u	t			g	r	a	d	i	e	n	t
			1	0	0	0				V	/	s			

Параметры конфигурации

При описании модуля в конфигураторе его следует указывать как «АОУТ4». В конфигурации модуля следует указать предел изменения выходной величины за секунду.



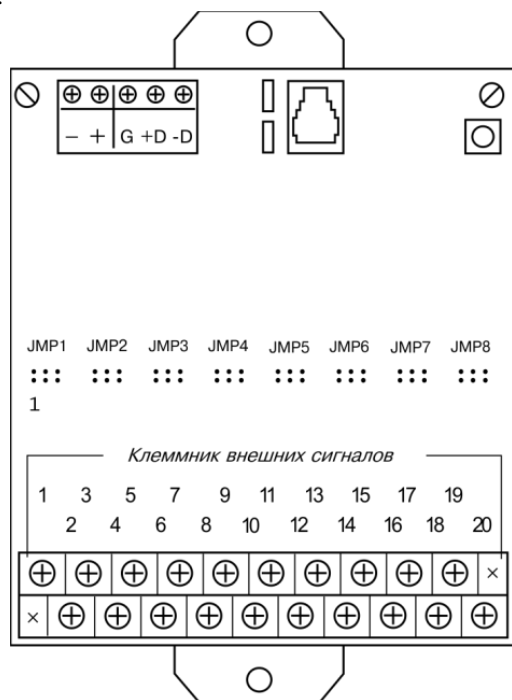
Текущие параметры

Модуль поддерживает 4 параметра типа «выходной аналог» (АО.1 – АО.4) и 4 параметра «входной аналог» (АI.1 – АI.4). Выходные аналогии транслируются на выходы модуля. Входные - отображают реальное состояние выходов.

5.8 CIN8. Модуль дискретного счетного ввода.

Модуль предназначен для подключения восьми сигналов дискретного ввода. Каналы модуля имеют индивидуальную гальваническую изоляцию и собственное питание. Обеспечивается счет импульсов по каналам с частотой до 5000 Гц.

Условия применения, габаритные и установочные размеры соответствуют общему описанию (см. п. 1.2).



Технические характеристики модуля

Кол-во счетно-импульсных каналов	8
Напряжение питания	24 (9 ... 30) В
Значение «1»	5 ... 30 мА
Значение «0»	0 ... 1 мА
Входное сопротивление в пассивном режиме	100 Ом
Напряжение питания канала в активном режиме	12...14 В
Внутреннее сопротивление в активном режиме	2,1 кОм
Ток потребления (<i>не более</i>):	
основной	50 мА
дополнительно в активном режиме на каждый включенный канал	5 мА
Длительность входного импульса в зависимости от частоты среза ФНЧ (<i>не менее</i>):	
10 Гц	30 мс
100 Гц	3 мс
1 кГц	0,3 мс
10 кГц	30 мкс
Максимальная измеряемая частота по входу	5000 Гц
Масса	0,4 кг

Клеммник внешних сигналов

№ канала	1	2	3	4	5	6	7	8	
винт	“-”	3	5	7	9	11	13	15	17
	“+”	4	6	8	10	12	14	16	18

На клеммник подключаются внешние цепи с соблюдением полярности.

Переключки (JMPx) выбора режимов и фильтров

Частота среза	10 Гц	100 Гц	10 кГц	1 кГц
пассивный режим	1			
активный режим	1			

Переключками выбираются режимы “Активный” или “Пассивный” и фильтр низких частот канала.

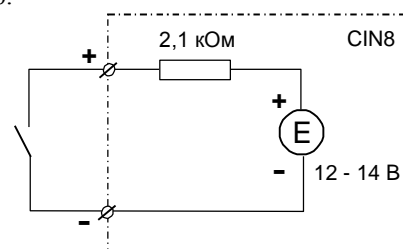
В режиме “Активный” канал измерения запитывается модулем, а в режиме “Пассивный” используется внешний источник питания. Для надежного подсчета импульсов, фильтрации импульсных помех или дребезга переключения датчика следует выбрать более высокую, ближайшую к максимальной рабочей частоте датчика, «частоту среза» фильтра.

Для доступа к переключкам следует снять крышку или клеммник модуля.

Схема подключения внешних цепей в пассивном и активном режимах различна.

Активный режим

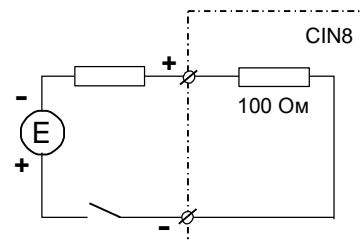
При включении канала в активном режиме переключка 1 должна быть удалена. Входная цепь запитывается самим модулем с помощью внутреннего источника E с напряжением 12÷14 В через токозадающий резистор.



Ко входам канала подключен либо “сухой контакт”, либо электронный ключ в соответствующей полярности. Увеличение счетчика канала производится по фронту нарастания тока (т.е. при замыкании ключа).

Пассивный режим

В этом режиме переключка 1 установлена, и внутренний источник отключен. Ко входу канала подключаются ключ и внешний источник напряжения в указанной на рисунке полярности через токозадающий резистор.



Увеличение счетчика канала производится по фронту нарастания тока (т.е. при замыкании ключа).



Малая величина токозадающего резистора может повредить входной измерительный резистор канала.

Мини-пульт

Главный экран отображает имя модуля и его модификацию:

d	≡	p							C	I	N	8		v	X	.	X	X
														v	X	.	X	X

Прикладной экран в модуле один:

- экран отображения состояния счетно-импульсных входов.
Прикладной экран отображения состояния счетно-импульсных входов представляет в верхней строке номер канала с 1 по 8-й, с десятичным значением насчитанных импульсов, а в нижней строке - значение частоты следования импульсов и статическое состояние входа, (если частота меньше 5-ти герц):

C	h	3	=	4	2	9	4	1	1	6	7	4	3					
F	r	q	=							4	9	6	1	/	s			

Значение частоты измеряется как количество импульсов, подсчитанных за одну секунду. Если при этом частота меньше или равна 5 герц, то в конце нижней строки отображается текущее статическое состояние входа:

C	h	3	=	4	2	9	4	1	1	6	7	4	3					
F	r	q	=										3	:	1			

Односимвольное обозначение состояния выхода:

- 0 -логический 0 (ВЫКЛЮЧЕН);
- 1 -логическая 1 (ВКЛЮЧЕН).

Выбор каналов осуществляется кнопками «↓» (следующий) и «↑» (предыдущий).

Неисправность канала отображается символом “#” в правом конце верхней строки:

C	h	3	=										0	#				
F	r	q	=										0	:	0			

Параметры конфигурации

При описании модуля в конфигураторе его следует указывать как «CIN8».

Текущие параметры

Модуль поддерживает:

- 8 параметров типа «входной дискрет» (DI.1-DI.8);
- 8 параметров «входной счетчик» (CI.1-CI.8) - 4 байта с переполнением;
- 8 параметров «входной аналог» (AI.1-AI.8) - частота по каналам, соответствующих 8 входам модуля.

5.9 DIN16-xx. Модуль дискретного ввода. Датчик AVS.

Модуль предназначен для подключения 16-ти сигналов дискретного ввода с групповой изоляцией. Условия применения, габаритные и установочные размеры соответствуют общему описанию (см. п. 1.2).

С версии 2.42 модули DIN16-xx поддерживают протоколы обмена - SyBus, Modbus RTU, ГОСТ Р МЭК 60870-5-101-2006, а также поддерживают все дополнительные функции модуля DIN16F:

- функция счета импульсов;
- ведение архива событий по входным сигналам;
- функция измерения частоты входного сигнала.

Клеммник внешних цепей

№ канала	1	2	3	4	5	6	7	8	9	10	11	12	13	14	15	16
Винт	3	4	5	6	7	8	9	10	11	12	13	14	15	16	17	18

Общий провод выведен на 4 винта: 1, 2, 19 и 20, объединенных между собой на плате.

На клеммник подключаются внешние цепи. Подключаемый сигнал может иметь любую полярность относительно общего провода и быть сигналом как постоянного, так и переменного тока. При конфигурировании модуля следует указывать тип сигналов.



Подключение/отключение клеммника модуля, подключенного к цепям опасного напряжения, должно проводиться только при полном снятии напряжения с цепей объекта автоматизации!

Индикаторы внешних сигналов

На модуле установлены 16 светодиодных индикаторов (см. п. 1.2). Индикатор активен, когда состояние соответствующего ввода принимает значение логической «1».

Модификации модулей DIN16-XX

	DIN16-24	DIN16-110	DIN16-220
Напряжение питания, В	24 (9...30)	24 (9...30)	24 (9...30)
Максимальное напряжение на входе, не более, В	30	200	400
Ток потребления при напряжении питания 24В, не более, мА	40	40	40
Входное сопротивление, кОм	3.0	220	440
Соответствие входного напряжения коду АЦП, В/код АЦП	0.2	2	4
Масса, не более, кг	0.40	0.40	0.40

Максимальное значение напряжения для переменного тока – амплитудное.

Мини-панель

Главный экран отображает имя модуля и его модификацию:

d	≡	p	D	I	N	1	6		v	X	.	X	X
1	1	0	B						v	X	.	X	X

Прикладной экран в модуле один - экран отображения состояния входных дискретов.

Прикладной экран отображения состояния входных дискретов представляет в верхней строке номер (от 1 до 16) и аббревиатуру состояния текущего входа, а в нижней строке - состояние всех 16-ти входов, представленное по одному символу на вход.

↓	↑	B	x	o	d	:	1	1	=	O	f	f	
0	1	x	0	1	0	1	1	0	0	1	x	0	0

Односимвольное обозначение состояния выхода:

- 0 – логический «0» (ВЫКЛЮЧЕН);
- 1 – логическая «1» (ВКЛЮЧЕН);
- X – нелогическое состояние.

Позиция текущего входа помечается атрибутом мигания.

Вывод односимвольного представления состояния входов осуществляется справа налево, то есть младший по номеру канал отображается в правом краю нижней строки.

Выбор желаемого канала осуществляется кнопками «↑» и «↓».

Список аббревиатур возможных состояний входа:

- *Init* - состояние еще не определено;
- *Break* - обрыв;
- *Middl* - промежуточная зона;
- *Short* - короткое замыкание;
- *Undef* - дребезг сигнала;
- *ErClb* - ошибка калибровки АЦП *;
- *ErDfn* - ошибка описания входа *;
- *On* - включен ("1");
- *Off* - выключен ("0").

* модуль требует ремонта или проверки.

ВАРИАНТЫ ОБРАБОТКИ ВХОДНЫХ СИГНАЛОВ

При работе модуля процессор коммутирует сигнал на вход АЦП и измеряет уровень сигнала. За 1 мс процессор совершает полный цикл измерения по 16-ти входным сигналам. Полученный код АЦП находится в диапазоне от -100 до +100 единиц. Дальнейшая обработка выбирается пользователем в зависимости от типа подключения и вида обрабатываемого сигнала.

Варианты первичной обработки:

- **Интегрирование.** Процессор в течение указанного времени (параметр CNT, указывается в единицах 1.25мс) суммирует значение входного сигнала и полученное значение нормируется по количеству измерений. По нормированному значению определяется зона, в которую попадает сигнал. Это и будет оценкой его значения.
- **Обработка дребезга.** По измеренному значению входа определяется зона нахождения сигнала. Если зона не соответствует текущей (предыдущего измерения), запускается счетчик дребезга, но текущим остается старое логическое состояние входа. Если зона соответствует текущей (предыдущего измерения), счетчик инкрементируется. При каждом изменении зоны счетчик перезапускается. Если счетчик достигает значения CNT (определяется пользователем), формируется новое текущее логическое состояние входа. Если сигнал не принял устойчивого значения за время равное CNT + 50% (сторожевой таймер) от начала дребезга, формируется значение "UNDEF".

Параметры обработки:

- **Знаковое.** При обработке учитывается знак.
- **Абсолютное значение.** Процессор преобразует входное значение из знакового в беззнаковое. В дальнейшей обработке будет принимать участие беззнаковая величина.
- **Уставки и зоны.** Пользователь задает 4 уставки (границы), которые формируют 5 зон.

СТАТУС	BREAK	“0”	MIDDLE	“1”	SHORT	
Границы зоны (код АЦП)	от	min	уставка 1	уставка 2	уставка 3	уставка 4
	до	уставка 1	уставка 2	уставка 3	уставка 4	max

Параметры конфигурации

При описании модуля в конфигураторе его следует указывать как «DIN16-xx».

Текущие параметры

Модуль поддерживает 16 параметров типа «входной дискрет» (DI.1 – DI.16), соответствующих 16 входам модуля.

ОСНОВНЫЕ ВАРИАНТЫ ПОДКЛЮЧЕНИЯ СИГНАЛОВ

Вариантов подключения внешних сигналов к модулям DIN16-XX достаточно много. Здесь приведены наиболее распространенные.

1. Контроль наличия напряжения 220В

Для контроля уровня ~220В по схеме с защитой подводящего кабеля применяется модуль **DIN16-110**. Схема подключения показана ниже.



В точках контроля фаз устанавливаются датчики AVS (на схеме выше «R220к»). Суммарное сопротивление датчика и входного сопротивления модуля составляет 440 кОм. В случае контроля уровня напряжения без защиты подводящего кабеля используется модуль **DIN16-220**, имеющий входное сопротивление 440 кОм. Кабель в этом случае подключается непосредственно к модулю.

Характеристики входных сигналов

логический сигнал	«1»	«0»
состояние ввода, В	> 120	< 120



Общий провод должен быть заземлен!



Подключение / отключение клеммника модуля, подключенного к цепям опасного напряжения, должно проводиться только при полном снятии напряжения с цепей объекта автоматизации!

По электробезопасности изделие соответствует требованиям ГОСТ 12.2.007.0-75 для электротехнических изделий класса I.

2. Сухой контакт

Для контроля сухих контактов с питанием от =24В применяется модификация модуля DIN16-24. Потребление тока на один канал составляет 8 мА.

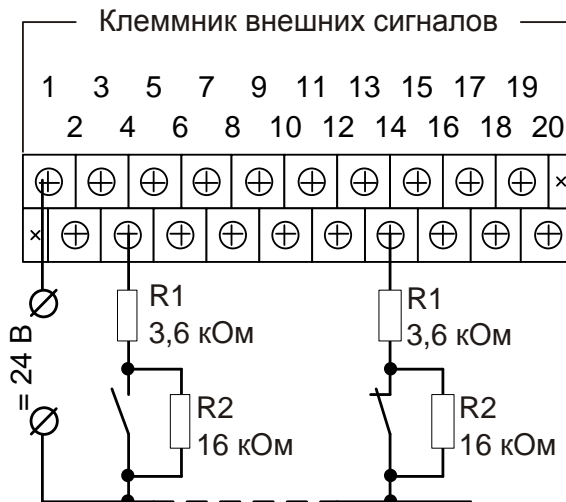


Характеристики входных сигналов

логический сигнал	«0»	промежуточная зона	«1»
состояние ввода, В	< 2	от 2 до 5	> 5

3. Сухой контакт с контролем линии на резисторах

Для подключения сухих контактов с контролем линии и питанием от =24В применяется модификация модуля DIN16-24. Резисторы устанавливаются непосредственно на источник сигнала типа «сухой контакт» (резистор 16 кОм параллельно, а резистор 3,6 кОм последовательно).



Характеристики входных сигналов

логический сигнал	обрыв	«0»	промежуточная зона	«1»	короткое замыкание
состояние ввода, мА	< 0,8	от 0,8 до 1,5	от 1,5 до 3	от 3 до 4,5	> 4,5

5.10 DIN16C-xx. Модуль дискретного ввода.

Модуль предназначен для подключения до 16-ти сигналов дискретного ввода с групповой изоляцией. Модуль по всем параметрам полностью соответствует модулю [DIN16-XX](#).

Дополнительно в нем заложены функции счета импульсов и ведение архива событий по входным сигналам.

Логические состояния формируются в соответствии с описанием [DIN16-XX](#).

Модификации модулей DIN16C-XX

	DIN16C-24	DIN16C-110	DIN16C-220
Напряжение питания, В	24 (9...30)	24 (9...30)	24 (9...30)
Максимальное напряжение на входе, не более, В	30	200	400
Ток потребления при напряжении питания 24В, не более, мА	40	40	40
Входное сопротивление, кОм	3.0	220	440
Соответствие входного напряжения коду АЦП, В/код АЦП	0.2	2	4
Масса, не более, кг	0.40	0.40	0.40

① Максимальное значение напряжения для переменного тока – амплитудное.

РЕЖИМ СЧЕТА ИМПУЛЬСОВ

В этом режиме модуль используется для счета импульсов частотой до 200 Гц и скважностью импульса не менее 1/3. В качестве импульса воспринимается переход сигнала из логического состояния «0» в логическое состояние «1». Счетчик имеет размер 4 байта. При переполнении счетчик обнуляется и продолжает счет. Режим счета импульсов устанавливается при конфигурировании модуля отдельно для каждого из каналов.

РЕЖИМ ВЕДЕНИЯ АРХИВА СОБЫТИЙ

Модуль позволяет запоминать 127 событий. Минимальный временной интервал – 1 мс. Событие - это переход сигнала из одного логического состояния в другое. Режим архивирования событий устанавливается при конфигурировании модуля, отдельно для каждого из каналов. Архив циклический, то есть при переполнении новые записи затирают старые (при этом формируется признак переполнения). Если не происходит синхронизация времени в течение 65535 мс, архив помечается как «недоверенный».

Мини-пульт

Главный экран отображает имя модуля и его модификацию:

d	=	p	D	I	N	1	6	C	v	X	.	X	X
1	1	0	B						v	X	.	X	X

Прикладных экранов в модуле два:

- экран отображения состояния входных дискретов;
- экран значений входных счетчиков.

Экран отображения состояния входных дискретов представляет в верхней строке номер (от 1 до 16) и аббревиатуру состояния текущего входа, а в нижней строке - состояние всех шестнадцати входов, представленное по одному символу на вход.

↓	↑	B	x	o	d	:	1	1	=	O	f	f			
0	1	1	x	0	1	0	1	1	0	0	1	x	0	0	1

Односимвольное обозначение состояния выхода:

- 0 – логический «0» (ВЫКЛЮЧЕН);
- 1 – логическая «1» (ВКЛЮЧЕН);
- X – нелогическое состояние.

Позиция текущего входа помечается атрибутом мигания. Вывод односимвольного представления состояния входов осуществляется справа налево, то есть младший по номеру канал отображается в правом краю нижней строки. Выбор желаемого канала осуществляется кнопками «↑» и «↓».

Список аббревиатур возможных состояний входа:

- *Init* - состояние еще не определено;
 - *Break* - обрыв;
 - *Middl* - промежуточная зона;
 - *Short* - короткое замыкание;
 - *Undef* - дребезг сигнала;
 - *ErCib* - ошибка калибровки АЦП *;
 - *ErDfn* - ошибка описания входа *;
 - *On* - включен ("1");
 - *Off* - выключен ("0").
- * - модуль требует ремонта или проверки.

Экран значений входных счетчиков представляет в десятичной системе счисления численные значения двух счетно-импульсных каналов, по одному на каждой строке. Каналы нумеруются с 1 по 16, а выбор желаемой пары каналов осуществляется кнопками «↑» и «↓».

Если вместо численного значения канала выводится надпись *Nocnt* - это означает, что данный канал не описан как счетно-импульсный вход.

C	ч	.	9	=		1	2	4	6	3		
C	ч	.	1	0	=		И	с	к	л	ю	ч

Параметры конфигурации

При описании модуля в конфигураторе его следует указывать как «DIN16C(F)-xx».

Текущие параметры

Модуль поддерживает 16 параметров типа «входной дискрет» (DI.1-DI.16) и 16 «входных счетчиков» (CI.1-CI.16). Дискреты соответствуют текущим состояниям входов, счетчики – накопленным значениям.

5.11 DIN16F-xx. Модуль дискретного ввода.

Модуль предназначен для подключения до 16-ти сигналов дискретного ввода с групповой изоляцией. Модуль по всем параметрам полностью соответствует модулю [DIN16C-XX](#).

Дополнительно в нем заложена функция измерения частоты входного сигнала.

Логические состояния формируются в соответствии с описанием [DIN16-XX](#).

Модификации модулей DIN16F-XX

	DIN16F-24	DIN16F-110	DIN16F-220
Напряжение питания, В	24 (9...30)	24 (9...30)	24 (9...30)
Максимальное напряжение на входе, не более, В	30	200	400
Ток потребления при напряжении питания 24В, не более, мА	40	40	40
Входное сопротивление, кОм	3.0	220	440
Соответствие входного напряжения коду АЦП, В/кодАЦП	0.2	2	4
Масса, не более, кг	0.40	0.40	0.40

ⓘ Максимальное значение напряжения для переменного тока – амплитудное.

РЕЖИМ ИЗМЕРЕНИЯ ЧАСТОТЫ

Модуль позволяет измерять частоту входного сигнала до 200 Гц и скважностью импульса не менее 1/3. Параметрами настройки канала модуля для этого режима являются:

- режим «обработка дребезга»;
- Т_и – минимальное время измерения (мс);
- Т_а – максимальный период (мс);
- Т_д – время обработки дребезга (мс).

Границей периодического процесса считается переход сигнала из логического состояния “0” в логическое состояние “1”. Процесс измерения начинается с обнаружения перехода. В течение времени Т_и подсчитывается количество переходов и с тайм-аутом Т_а ожидается последний переход. Частота вычисляется как отношение количества переходов ко времени измерения. Если нет последнего перехода, частота принимается равной 0.

Рекомендации по настройке

- Параметр «Первичная обработка» следует выбрать – «Обработка дребезга».
- Максимальное значение параметров - (Т_и + Т_а) < 65535 мс.
- Максимальная измеряемая частота равна 1/(3*Т_д).
- Минимальная частота равна 1/Т_а.
- Время обновления результатов измерения не хуже (Т_и+Т_а).
- Точность измерения периода не хуже Т_д (мс).

Например, для измерения частоты в диапазоне 5÷200 Гц, с точностью 1.25мс следует установить следующие параметры: Т_а=1000мс/5Гц=200мс, Т_д=1000мс/200Гц/3=1.6=1.25мс, Т_и=1.25*100%/0.5%=250мс.

Мини-пульт

Главный экран отображает имя модуля и его модификацию представлен ниже:

d	≡	p	D	I	N	1	6	F	v	X	.	X	X
2	4	B							v	X	.	X	X

Прикладных экранов в модуле три:

- экран отображения состояния входных дискретов
- экран значений входных счетчиков.
- экран значений частоты.

Экран отображения состояния входных дискретов отображает в верхней строке номер (от 1 до 16) и аббревиатуру состояния текущего входа, а в ниж-

ней строке - состояние всех шестнадцати входов, представленное по одному символу на вход.

↓	↑	B	x	o	d	:	1	1	=	O	f	f			
0	1	1	x	0	1	0	1	1	0	0	1	x	0	0	1

Односимвольное обозначение состояния входа:

- 0 – логический «0» (ВЫКЛЮЧЕН)
- 1 – логическая «1» (ВКЛЮЧЕН)
- X – нелогическое состояние

Позиция текущего входа помечается атрибутом мигания. Вывод односимвольного представления состояния входов осуществляется справа налево, то есть, младший по номеру канал отображается в правом краю нижней строки. Выбор желаемого канала осуществляется кнопками «↑» и «↓».

Список аббревиатур возможных состояний входа:

- *Init* - состояние еще не определено,
- *Break* - обрыв,
- *Middl* - промежуточная зона,
- *Short* - короткое замыкание,
- *Undef* - дребезг сигнала,
- *ErClb* - ошибка калибровки АЦП,
- *ErDfn* - ошибка описания входа,
- *On*-включен (“1”),
- *Off*-выключен (“0”).

Состояния *ErClb* и *ErDfn* требует проверки или ремонта модуля. Состоянием *Init* характеризуются все входы после любого рестарта модуля до завершения обработки входного сигнала. Состояния *Break*, *Middl*, *Short*, *Undef* характеризуют либо некорректное подключение входного сигнала, либо несоответствие характеристик сигнала параметрам конфигурации модуля.

Экран значений входных счетчиков представляет численные значения двух счетно-импульсных каналов, по одному на каждой строке. Каналы нумеруются с 1 по 16, а выбор желаемой пары каналов осуществляется кнопками «↑» и «↓».

C	ч	.	9	=		1	2	4	6	3			
C	ч	.	1	0	=		N	o	c	n	t		

Если вместо численного значения канала выводится надпись «*Nocnt*» - это означает, что данный канал не описан как счетно-импульсный вход.

Экран значений частот отображает численные значения частоты двух каналов, по одной на каждой строке. Каналы нумеруются с 1 по 16, а выбор желаемой пары каналов осуществляется кнопками «↑» и «↓». Если вместо численного значения канала выводится надпись «*Исключ (либо NoFrq)*» - это означает, что данный канал не описан как измеритель частоты.

Ч	а	с	т	3	=		3	2	.	6	3	H	Z
Ч	а	с	т	4	=		И	с	к	л	ю	ч	.

Параметры конфигурации

При описании модуля в конфигураторе его следует указывать как «DIN16C(F)-xx».

Текущие параметры

Модуль поддерживает 16 параметров типа «входной дискрет» (DI.1-DI.16), 16 «входных счетчиков» (CI.1-CI.16) и 16 «входных аналогов» (AI.1-AI.16). Дискреты соответствуют текущим состояниям входов, счетчики – накопленным значениям, аналоги – частоте входного сигнала.

5.12 DIN8-220. Модуль дискретного ввода.

Модуль предназначен для подключения 8-и сигналов дискретного ввода с индивидуальной гальванической развязкой. Подключаемый сигнал может иметь любую полярность и быть сигналом как постоянного, так и переменного тока промышленной частоты.

Условия применения, габаритные и установочные размеры соответствуют общему описанию (см. п. 1.2).

Технические характеристики модуля

Кол-во каналов дискретного ввода	8
Ток активного входа (лог. «1»), не более	3 мА
Входное напряжение, не более	250 В
Рабочий диапазон частот входного сигнала	
переменного тока	40 ... 100 Гц
Напряжение питания	24 (9 ... 30) В
Ток потребления (при напряжении питания 24В),	
не более	40 мА
Масса	0,45 кг

Клеммник внешних сигналов

№ канала	1	2	3	4	5	6	7	8								
Винт	3	4	5	6	7	8	9	10	11	12	13	14	15	16	17	18



Подключение/отключение клеммника, подключенного к цепям опасного напряжения, должно проводиться только при полном снятии напряжения с цепей объекта автоматизации!

Характеристики входных сигналов

логический сигнал	«0»	Зона неопределенности	«1»
Переменный ток	менее 100 В	100 – 120 В	более 120 В
Постоянный ток	менее 70 В	70 – 90 В	более 90 В

Индикаторы внешних сигналов

На модуле установлены 8 светодиодных индикаторов. Индикатор активен, когда состояние соответствующего ввода принимает значение логической «1».

Мини-пульт

Главный экран отображает имя модуля и его модификацию:

d	≡	p	D	I	N	8			v	X	.	X	X
2	2	0	V						v	X	.	X	X

Прикладной экран в модуле один - экран отображения состояния входных дискретных сигналов.

Прикладной экран отображения состояния входных сигналов представляет в верхней строке номер (от 1 до 8) и аббревиатуру состояния текущего входа, а в нижней строке - состояние всех 8-и входов, представленное по одному символу на вход.

↓	↑	B	x	o	d	:	5	=	O	f	f		
							1	0	0	0	x	0	1

Односимвольное обозначение состояния выхода:

- 0 – логический «0» (ВЫКЛЮЧЕН);

- 1 – логическая «1» (ВКЛЮЧЕН);
- X – нелогическое состояние.

Позиция текущего входа помечается атрибутом мигания.

Вывод односимвольного представления состояния входов осуществляется справа налево, то есть младший по номеру канал отображается в правом краю нижней строки. Выбор желаемого канала осуществляется кнопками «↑» и «↓».

Нелогическое состояние входного сигнала возможно в следующих случаях:

- частота входного сигнала вне рабочего диапазона;
- амплитуда сигнала находится в зоне неопределенности;
- входной сигнал однополупериодный.

Параметры конфигурации

При описании модуля в конфигураторе его следует указывать как «DIN8».

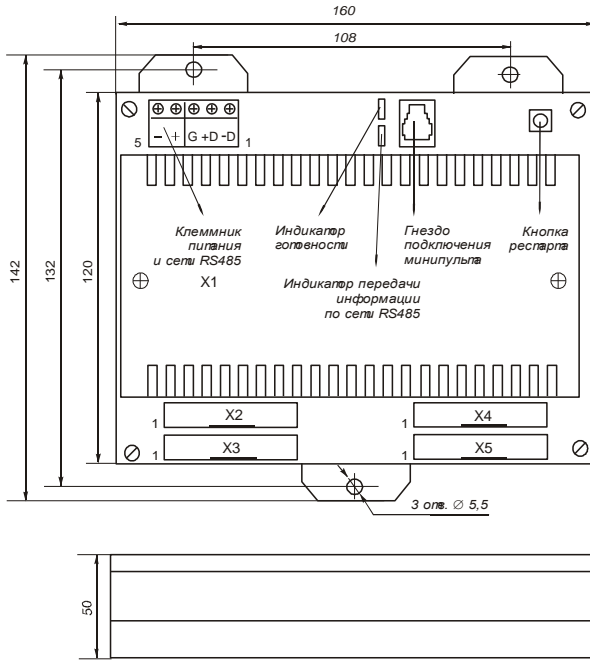
Текущие параметры

Модуль поддерживает 8 параметров типа «входной дискрет» (DI.1-DI.8), соответствующих 8-ми входам модуля.

5.13 DIN64-T05. Модуль дискретного ввода. TRM16C/D. Платы сопряжения.

Модуль предназначен для подключения до 64-х сигналов дискретного ввода с общей изоляцией и рекомендуется для использования в щитах управления и индикации.

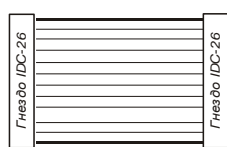
Технические характеристики по условиям эксплуатации модуля соответствуют аналогичным характеристикам других модулей ввода/вывода (см. п. 1.2), за исключением рабочего диапазона температур, который в данном случае составляет от 0 до 70 °С. Общий вид модуля представлен на рисунке ниже.



Вилки разъемов X2-X5 (SCM-26)



Кабель соединительный



Внешние цепи подключаются к платам сопряжения TRM16C и/или TRM16D одножильным проводом диаметром 0.4-0.8 мм по схеме "с общим проводом" через клеммный соединитель.

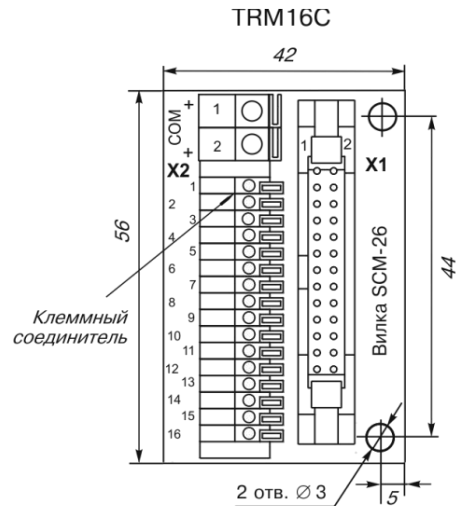
Технические характеристики модуля

Напряжение питания	24 (22 ... 26) В
Ток потребления при напряжении питания 24В:	
(не более)	75 мА
Количество каналов дискретного ввода	
типа «сухой контакт»	до 64
Напряжение встроенного источника	
в каналах дискретного ввода	5 В
Внутреннее сопротивление каналов	
дискретного ввода	5 кОм
Состояние ключа в зависимости от падения	
напряжения на нем:	
< 2,3 В	1
> 4,0 В	0
Масса	0,55 кг

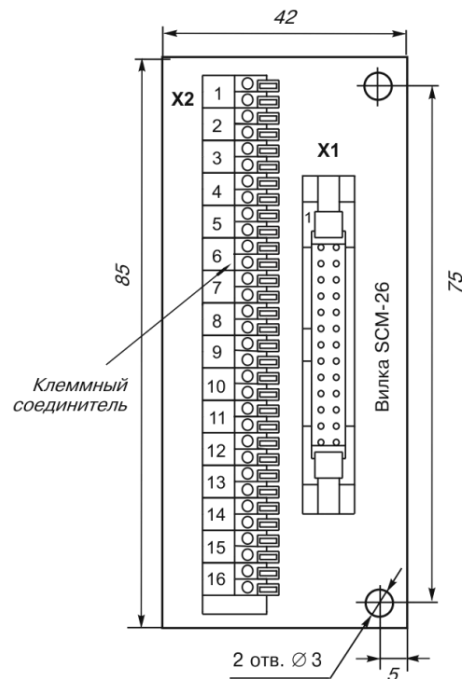
Соответствие контактов каналам

разъем	№ канала	1	2	3	4	5	6	7	8	9	10	11	12	13	14	15	16
		X2	контакт	5	6	7	8	9	10	11	12	13	14	15	16	17	18
разъем	№ канала	17	18	19	20	21	22	23	24	25	26	27	28	29	30	31	32
		X3	контакт	5	6	7	8	9	10	11	12	13	14	15	16	17	18
разъем	№ канала	33	34	35	36	37	38	39	40	41	42	43	44	45	46	47	48
		X4	контакт	5	6	7	8	9	10	11	12	13	14	15	16	17	18
разъем	№ канала	49	50	51	52	53	54	55	56	57	58	59	60	61	62	63	64
		X4	контакт	5	6	7	8	9	10	11	12	13	14	15	16	17	18

Соединитель TRM16C – однопроводный с общей клеммой, TRM-16D – двухпроводный с объединением общих цепей на плате. На соединителях установлены безвинтовые пружинные клеммники. Каждая плата сопряжения с помощью 26-ти проводного соединительного кабеля подключаются к 16 входам модуля через разъемы X2-X5.

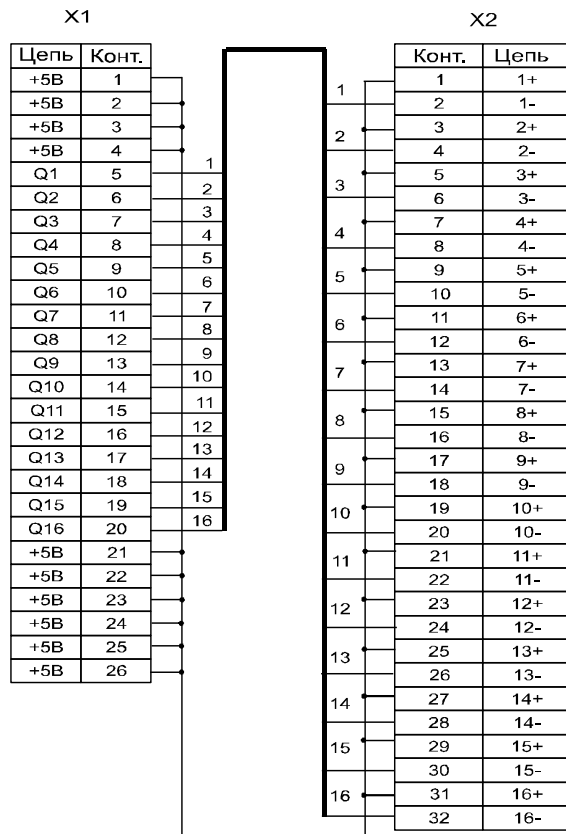


TRM16D



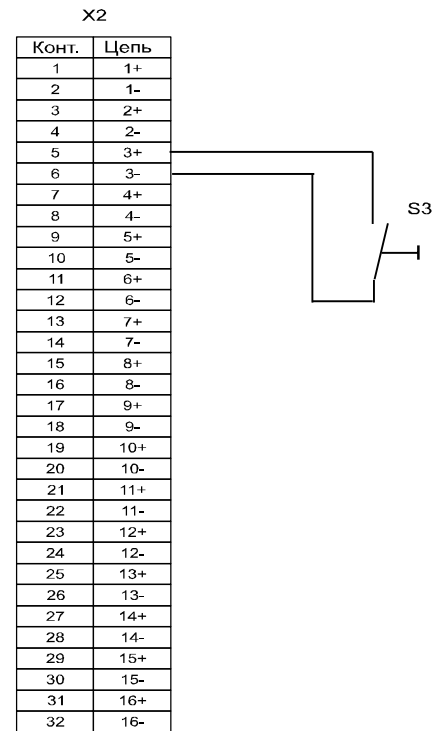
Назначение контактов плат коммутации

TRM16D



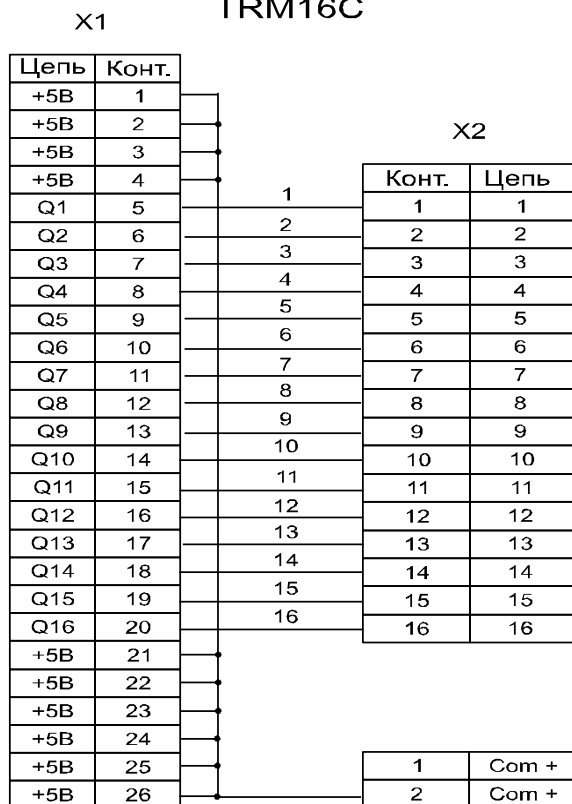
Примеры подключения каналов

TRM16D



TRM16C

TRM16C



X2

Конт.	Цепь
1	1
2	2
3	3
4	4
5	5
6	6
7	7
8	8
9	9
10	10
11	11
12	12
13	13
14	14
15	15
16	16

S12

1	Com +
2	Com +

Мини-пульт

Главный экран отображает тип модуля и его модификацию:

d	≡	p					D	I	N	6	4	v	X	.	X	X
T	0	5										v	X	.	X	X

Прикладной экран в модуле один - экран отображения состояния дискретных входов.

Экран отображения состояния дискретных входов представляет в верхней строке номер (от 1 до 64) и аббревиатуру состояния текущего входа, а в нижней строке - состояние шестнадцати входов текущей страницы, представленное по одному символу на вход. Позиция активного дискрета отображается миганием.

1	6	<	D	I	N	1	5	=	O	F	F	>	1		
1	0	1	0	0	0	0	0	X	X	1	1	1	1	1	1

Список аббревиатур возможных состояний входа:

- *Init* - состояние еще не определено;

- *Undf* - дребезг сигнала;
 - *DfEr* - ошибка описания входа *;
 - *On* - включен ("1");
 - *Off* - выключен ("0").
- * - модуль требует ремонта или проверки.

Выбор каналов осуществляется кнопками «↑» и «↓». Быстрое переключение между страницами дискретов возможно по кнопкам <Esc> и <Enter>.

Параметры конфигурации

При описании модуля в конфигураторе его следует указывать как «DIN64».

Текущие параметры

Модуль поддерживает 64 параметра типа «входной дискрет» (DI.1 – DI.64), соответствующих 64 входам модуля.

5.14 DIO16-T05. Модуль дискретного ввода-вывода.

Модуль содержит 16 дискретных универсальных каналов с групповой изоляцией и предназначен для управления светодиодной индикацией и/или приема сигналов от контактных органов управления («сухой контакт») - кнопки, ключи и т.п.).

Внешний вид, условия применения, габаритные и установочные размеры соответствуют общему описанию (см. п. 1.2).

Технические характеристики

Кол-во каналов дискретного ввода-вывода.....	16
Напряжение питания	24 (9 ... 30) В
Ток потребления при напряжении питания 24В:	
основной, не более	35 мА
дополнительно на каждый светодиод/контакт....	4 мА
Потенциал вывода модуля	+ 5 В
Ток в цепи канала при падении на нагрузку 0÷3В	8 мА
Соппротивление токоограничивающего резистора ...	300 Ом
Масса	0,4 кг

Клеммник внешних сигналов

№ канала	1	2	3	4	5	6	7	8	9	10	11	12	13	14	15	16
винт	3	4	5	6	7	8	9	10	11	12	13	14	15	16	17	18

Винты 1, 2, 19 и 20 объединены в модуле и образуют общий провод. На рисунке представлена схема подключения светодиодов и кнопок (пример).



Для включения или отключения светодиода (либо звукового оповещателя) на определенном канале следует установить выходной дискрет данного канала в «1» или «0» соответственно.

Для обработки контакта (кнопка, ключ) на канале следует установить выходной дискрет данного канала в «1», при этом входной дискрет данного канала будет иметь значение, соответствующее состоянию контакта («0» - разомкнут, «1» - замкнут).

Мини-пульт

Главный экран отображает тип модуля и его версию:

d	≡	p	D	I	O	1	6	v	X	.	X	X
---	---	---	---	---	---	---	---	---	---	---	---	---

Прикладных экранов в модуле два:

- экран отображения состояния входных дискретов;
- экран отображения состояния выходных дискретов.

Экран дискретных входов отображает в верхней строке номер и состояние выбранного входа, а в нижней строке – односимвольные обозначения со-

стояния всех входов. Выбранный вход отмечен мигающим символом. Выбор текущего входа осуществляется кнопками «↑» и «↓».

V	x	1	2	В	ы	к	л	I	n	i	t			
u	l	s	i	0	0	e	1	l	m	0	0	1	0	i

В верхней строке слева – выводится номер текущего канала, затем состояние канала: «Вкл», «Выкл» или «Изм» (мигание или импульс), а в правом конце строки – состояние дискретного входа.

В нижней строке выводятся односимвольные обозначения состояний дискретных входов:

- символ «0» обозначает состояние «OFF»;
- символ «1» обозначает состояние «ON»;
- символ «s» – аппаратная ошибка канала;
- символ «m» обозначает состояние «MIDDLE» (средняя зона);
- символ «u» обозначает состояние «UNDEF» (дребезг);
- символ «e» обозначает ошибку калибровки.

Текущий канал в нижней строке индицируется миганием.

При нажатии на кнопку <Enter> – входим в режим управления каналом. В этом режиме кнопками «↑» и «↓» можно включать и выключать канал.

V	x	1	2	В	к	л	О	п					
u	l	s	1	0	e	1	l	m	0	0	1	0	i

А кнопкой <Enter> можно переключать индикацию состояния дискретного входа и тока в канале в верхней строке:

V	x	1	2	В	к	л	I	=	4	.	9		
u	l	s	1	0	e	1	l	m	0	0	1	0	i

Выход из режима управления каналом - кнопкой <Esc> либо автоматически по таймауту (65 секунд).

Для инициализации режима «дискретный ввод» для определенного канала – следует «включить» данный канал с помощью мини-пульта либо программно.

Экран дискретных выходов отображает состояние каналов:

V	ы	x	1	2	=	В	ы	к	л						
l	S	1	s	0	F	0	f	1	l	i	0	0	1	0	i

В верхней строке слева выводится номер текущего канала, затем состояние канала:

- «Вкл» - включен;
- «Выкл» - выключен;
- «Имп» - выдача импульса;
- «Част1Пр» - мигание с частотой 1 в прямой фазе;
- «Част1Обр» - мигание с частотой 1 в противофазе;
- «Част2Пр» - мигание с частотой 2 в прямой фазе;
- «Част2Обр» - мигание с частотой 2 в противофазе.

В нижней строке выводятся односимвольные обозначения состояний каналов:

- символ «0» - обозначает состояние «Выкл»;
- символ «1» - обозначает состояние «Вкл»;
- символ «i» - обозначает состояние «Имп»;
- символ «F» - обозначает состояние мигание с частотой 1 в прямой фазе;
- символ «f» - обозначает состояние мигание с частотой 1 в противофазе;
- символ «S» - обозначает состояние мигание с частотой 2 в прямой фазе;
- символ «s» - обозначает состояние мигание с частотой 2 в противофазе.

Текущий канал в нижней строке индицируется миганием. Выбор каналов осуществляется кнопками «↑» и «↓».

При нажатии на кнопку <Enter> входим в режим управления каналом.

В	ы	х	1	2	=					В	ы	к	л		
б	S	1	s	0	F	0	f	1	1	i	0	0	1	0	i

В этом режиме кнопками «↑» и «↓» можно включать и выключать выбранный канал.

Выход из режима управления каналом осуществляется кнопкой <Esc> или автоматически по таймауту (65 секунд).

Параметры конфигурации

При описании модуля в конфигураторе его следует указывать как «DIO16».

Текущие параметры

Модуль поддерживает:

- 16 параметров типа «входной дискрет» (DI.1 – DI.16), соответствующих 16 входам модуля;
- 16 параметров типа «выходной дискрет» (DO.1 – DO.16) для управления соответствующими каналами модуля. Поддерживается выдача импульса длительностью до 65 сек, мигание с заданным периодом в фазе и противофазе.

5.15 DOUT16-T80. Модуль дискретного вывода.

Модуль содержит 16 каналов дискретного вывода с групповой изоляцией, каждый канал выполнен по схеме типа "открытый коллектор". Модуль имеет защиту от короткого замыкания в выходных цепях (коммутируемых нагрузках). Внешний вид, условия применения, габаритные и установочные размеры соответствуют общему описанию (см. п. 1.2).

Технические характеристики модуля

Кол-во каналов дискретного вывода типа «открытый коллектор»	16
Напряжение питания	24 (9 ... 30) В
Ток потребления при напряжении питания 24В: (не более)	30 мА
Максимальное коммутируемое напряжение	80 В
Нагрузочная способность при U=(2...80В), на канал ...	240 мА
Спротивление открытого канала (не более)	3 Ом
Ток утечки через закрытый канал (не более)	250 мкА
Гарантированная регистрация обрыва в нагрузке при уровне тока в канале	< 8 мА
Индикация работоспособности канала при токе	> 12 мА
Время реакции программной защиты на обрыв или перегрузку, (не более)	0,5 с
Временная задержка программы защиты при включении канала	0,5 с
Повторные попытки включения канала после срабатывания защиты	неограниченно
Масса	0,4 кг

Клеммник внешних сигналов

№ канала	1	2	3	4	5	6	7	8	9	10	11	12	13	14	15	16
винт	3	4	5	6	7	8	9	10	11	12	13	14	15	16	17	18

Винты 1, 2, 19 и 20 объединены в модуле и предназначены для присоединения общего провода.

Мини-пульт

Главный экран отображает имя модуля и его модификацию:

d	≡	p	D	O	U	T	1	6	v	X	.	X	X
T	8	0							v	X	.	X	X

Прикладных экранов в модуле два:

- экран отображения состояния дискретных выходов;
- экран редактирования состояния дискретных выходов.

Экран отображения состояния дискретных выходов в нижней строке содержит состояние шестнадцати выходов, представленное по одному символу на выход. Дискреты, обозначенные символом "X", имеют нелогические состояния.

1	6	<	-		D	O	U	T	S			-	>	1		
1	0	0	1	1	0	1	1	0	0	1	1	0	0	1	0	0

По кнопке <Enter> происходит вход в режим ручного управления дискретным выходом и экран редактирования состояния дискретных выходов.

Экран редактирования состояния дискретных выходов позволяет идентифицировать причину не логического состояния и в ручном режиме изменить состояние выхода.

1	6	<	D	O	U	T	3	=	B	R	K	>	1	
1	1	0	X	0	0	0	1	1	1	X	X	1	X	1

Экран информирует о номере активного выхода, аббревиатура которого отображается после знака «равно».

Список аббревиатур возможных состояний выхода:

- Off - канал выключен;
- On - канал включен;
- Srt - нагрузка велика (короткое замыкание);
- Brk - нагрузка мала (обрыв);
- Der - ошибка описания. *

* - модуль требует ремонта или проверки.

Нижняя строка экрана - состояние шестнадцати выходов, представленное по одному символу на выход. Позиция активного выхода отображается миганием.

Выбор дискрета осуществляется кнопками «←» и «→», а изменение его состояния «↑» и «↓».

По кнопке <Enter> выводится текущий код АЦП, соответствующий току через канал.

Выход из режима редактирования состояния дискретных выходов происходит:

- по кнопке <Esc>;
- по таймауту пассивной клавиатуры;
- при отключении мини-пульта;
- по команде локальной сети.

Параметры конфигурации

При описании модуля в конфигураторе его следует указывать как «DOUT16».

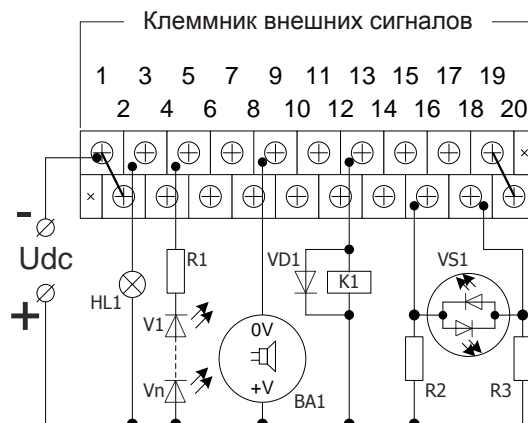
Текущие параметры

Модуль поддерживает 16 параметров типа «выходной дискрет» (DO.1 – DO.16), соответствующих 16 выходам модуля, и 16 параметров типа «входной дискрет» (DI.1 – DI.16) - диагностика состояния выходов. Если текущий дискрет канала имеет статус "ON", то транзистор открыт и в цепи нагрузки течет ток. Поддерживается выдача импульса длительностью до 65 сек и мигание с заданным периодом в фазе и противофазе.

Примеры применения

Ниже представлены варианты подключения различных устройств к модулю, где:

- HL1 - сигнальная лампочка на соответствующее напряжение (Udc).
- V1 - Vn - светодиоды, R1 – токоограничивающий резистор.
- BA1 – звуковой оповещатель (сирена) на соответствующее напряжение (Udc).
- K1 - обмотка реле на соответствующее напряжение (Udc), VD1 - диод рекуперации (защитный).
- VS1 – двухцветный светодиод, R2/R3 - токоограничивающие резисторы.



5.16 DOUT64-T80. Модуль дискретного вывода. TRM16C/D. Платы сопряжения.

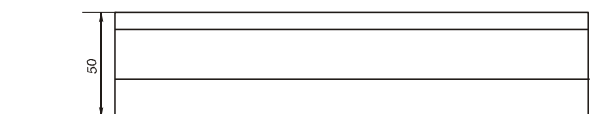
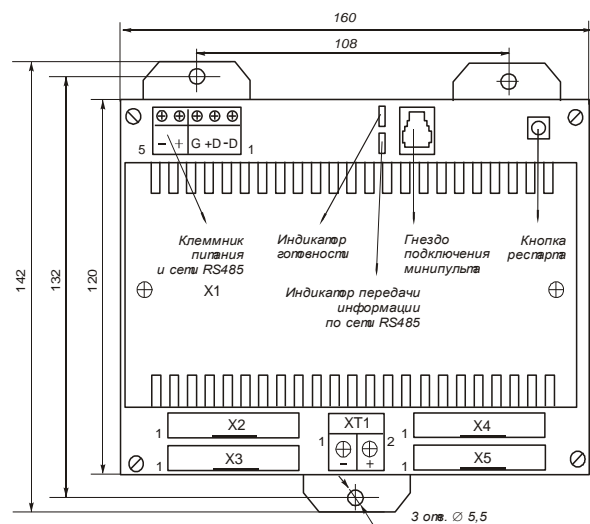
Модуль содержит 64 канала дискретного вывода с групповой изоляцией, каждый из которых выполнен по схеме типа "открытый коллектор". Рекомендуется для использования в диспетчерских щитах управления и индикации.

Технические характеристики по условиям эксплуатации модуля соответствуют аналогичным характеристикам других модулей ввода/вывода (см. п. 1.2), за исключением рабочего диапазона температур, который в данном случае составляет 0-70 °С.

Модуль имеет защиту и диагностику короткого замыкания, диагностику обрыва в цепи нагрузки. Общий вид модуля представлен на рисунке ниже.

Технические характеристики модуля

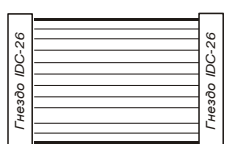
Напряжение питания	24 (22 ... 26) В
Ток потребления при напряжении питания 24В (не более)	55 мА
Количество каналов дискретного вывода типа «открытый коллектор»	64
Нагрузочная способность на канал: (не менее) при U = 2 - 80 В	120 мА
Максимальное напряжение коммутации (не более) ...	80 В
Сопротивление открытого канала, (не более)	4 Ом
Ток утечки через закрытый канал, (не более)	250 мкА
Гарантированная регистрация обрыва в нагрузке при уровне тока в канале	< 4 мА
Индикация работоспособности канала при токе	> 6 мА
Время реакции программной защиты на обрыв или перегрузку (не более)	0,5 с
Временная задержка программы защиты при включении канала	0,5 с



Вилки разъемов X2-X5 (SCM-26)



Кабель соединительный



Соответствие контактов каналам

разъем	№ канала	1	2	3	4	5	6	7	8	9	10	11	12	13	14	15	16
		X2	контакт	5	6	7	8	9	10	11	12	13	14	15	16	17	18
разъем	№ канала	17	18	19	20	21	22	23	24	25	26	27	28	29	30	31	32
		X3	контакт	5	6	7	8	9	10	11	12	13	14	15	16	17	18
разъем	№ канала	33	34	35	36	37	38	39	40	41	42	43	44	45	46	47	48
		X4	контакт	5	6	7	8	9	10	11	12	13	14	15	16	17	18
разъем	№ канала	49	50	51	52	53	54	55	56	57	58	59	60	61	62	63	64
		X4	контакт	5	6	7	8	9	10	11	12	13	14	15	16	17	18

Внешние цепи подключаются к платам сопряжения TRM16C и/или TRM16D одножильным проводом диаметром 0.4-0.8 мм по схеме "с общим проводом" через клеммный соединитель.

Соединитель TRM16C – однопроводный с общей клеммой, TRM-16D – двухпроводный с объединением общих цепей на плате. На соединителях установлены безвинтовые пружинные клеммники. Каждая плата сопряжения с помощью 26-ти проводного соединительного кабеля подключаются к 16 выходам модуля через разъемы X2-X5. К разъему XT1 с соблюдением полярности подключается источник питания внешней нагрузки с напряжением 2 – 80 В.

Мини-пульт

Главный экран отображает имя модуля и его модификацию:

d	=	p	D	O	U	T	6	4	v	X	.	X	X
T	8	0							v	X	.	X	X

Прикладных экранов в модуле два:

- экран отображения состояния дискретных выходов;
- экран редактирования состояния дискретных выходов.

Экран отображения состояния дискретных выходов показывает диапазон дискретов на данной странице и состояние этих шестнадцати выходов, представленное по одному символу на выход. Дискреты, обозначенные символом "X", имеют не логическое состояние.

1	6	<	-		D	O	U	T	S		-	>	1			
1	0	0	1	1	0	1	1	0	0	1	1	0	1	0	0	0

Перебор страниц - по кнопкам «↑» и «↓».

По кнопке <Enter> происходит вход в режим ручного управления дискретным выходом и экран редактирования состояния дискретных выходов.

Экран редактирования состояния дискретных выходов позволяет идентифицировать причину не логического состояния и в ручном режиме изменить состояние выхода.

3	2	<	D	O	U	T	1	9	=	B	R	K	>	1	7
1	1	0	X	0	0	0	1	1	1	1	X	X	1	X	1

На экран перед знаком равенства выводятся тип и номер активного выхода, а после знака равенства - аббревиатура его состояния.

Список аббревиатур возможных состояний выхода:

- Off - Канал выключен;
- On - канал включен;
- Srt - нагрузка велика (короткое замыкание);
- Brk - нагрузка мала (обрыв);
- Der - ошибка описания.

* модуль требует ремонта или проверки.

Нижняя строка экрана – это состояние шестнадцати выходов, представленное по одному символу на выход. Позиция активного выхода отображается миганием.

Параметры конфигурации

При описании модуля в конфигураторе его следует указывать как «DOUT64».

Текущие параметры

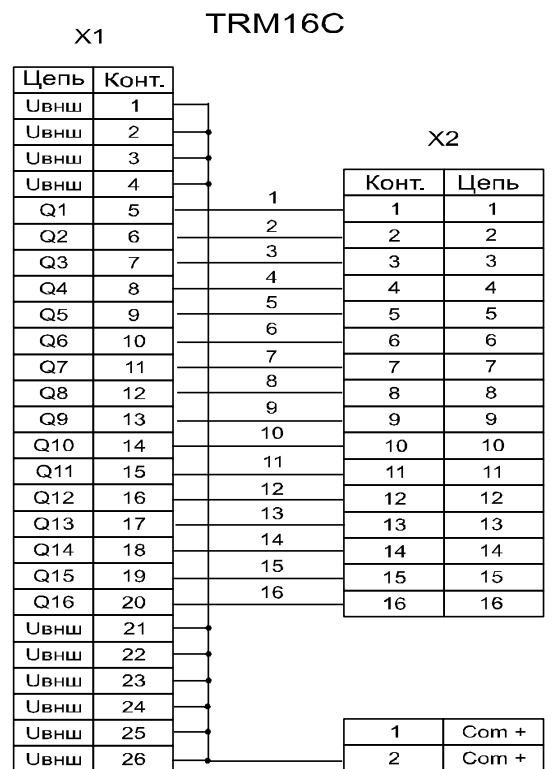
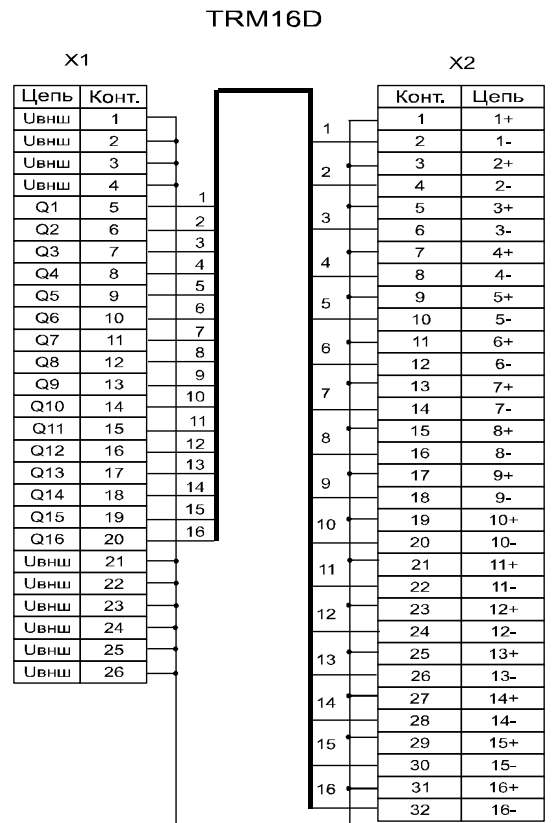
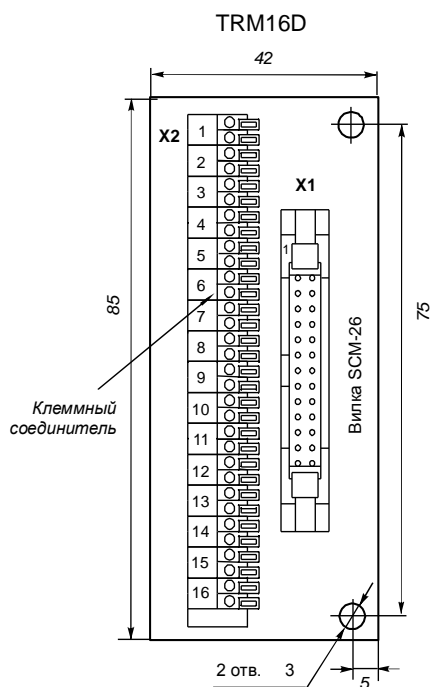
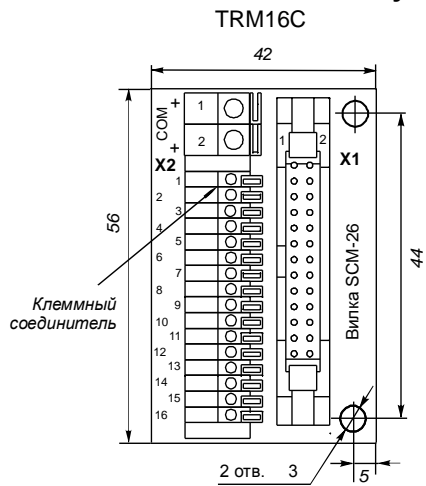
Модуль поддерживает 64 параметра типа «выходной дискрет» (DO.1 – DO.64) и 64 параметра «входной дискрет» (DI.1 – DI.64), соответствующих 64 выходам модуля. Выходные дискреты кодируются:

- 0 – выключить
- 1 – включить
- 2 – мигать в фазе
- 3 – мигать в противофазе

Период мигания устанавливается в конфигурации.

Во входных дискретах содержится диагностика каналов выхода.

Назначение контактов плат коммутации



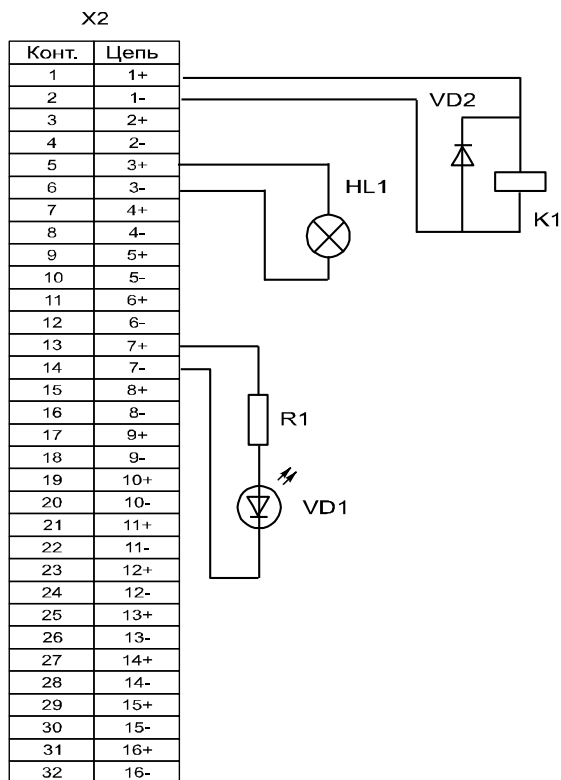
Примеры подключения нагрузки каналов

Ниже представлены варианты подключения различных устройств к модулю, где:

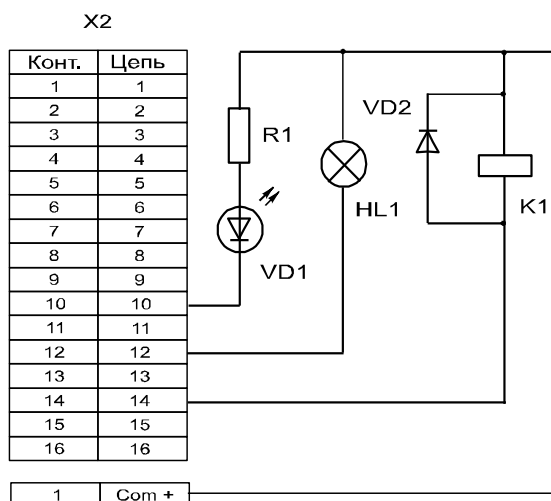
- VD1 - светодиод, R1 – токоограничивающий резистор;
- HL1 - сигнальная лампочка;
- K1 - обмотка реле, VD2 – защитный диод.

Если текущий канал имеет статус “ON”, то транзистор открыт, и в цепи нагрузки течет ток.

TRM16D

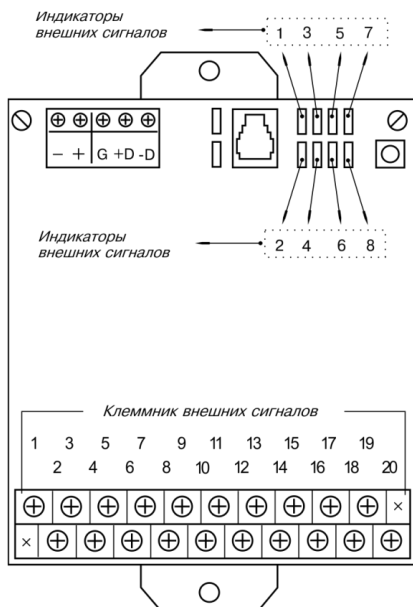


TRM16C



5.17 DOUT8-R07. Модуль дискретного вывода

Модуль содержит восемь каналов дискретного вывода на основе электро-магн. реле. Четыре первых канала работают на замыкание, четыре других - на переключение. Условия применения, габаритные и установочные размеры соответствуют общему описанию (см. п. 1.2).

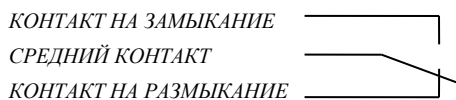


Технические характеристики модуля

Кол-во каналов телеуправления	8
Напряжение питания	24 (9 ... 30) В
Ток потребления при напряжении питания 24 В, не более:	
основной	40 мА
дополнительно на каждый включенный канал	20 мА
Коммутируемое напряжение, не более:	
переменное	250 В
постоянное	30 В
В Коммутируемый длительный ток на канал, не более	5 А
А Коммутируемый длительный ток, не более:	
суммарно по всем 8-ми каналам	16 А
Значение cos φ нагрузки, не менее	0,4
Кол-во механических срабатываний	1 000 000
Кол-во срабатываний под нагрузкой	100 000
Физический интерфейс сети	RS-485
Скорость обмена	9600 - 307200 бод
Протокол сети	SyBus,
.....Modbus RTU, ГОСТ Р МЭК 60870-5-101-2006 Масса	0,55 кг

Клеммник внешних сигналов

На клеммник подключаются сигналы дискретного выхода. В таблице ниже приведены номера клемм, соответствующих схеме подключения.



Подключение/отключение клеммника модуля, подключенного к цепям опасного напряжения, должно проводиться только при полном снятии напряжения с цепей объекта автоматизации!

По электробезопасности, изделие соответствует требованиям ГОСТ 12.2.007.0-75 для электротехнических изделий класса I.

Соответствие клемм контактам реле

№ канала	1	2	3	4	5	6	7	8
контакт на замыкание	1	3	5	7	11	14	17	20
средний контакт	2	4	6	8	10	13	16	19
контакт на размыкание					9	12	15	18

Индикаторы состояния каналов вывода

На модуле установлены восемь светодиодных индикаторов. Индикатор активен, когда состояние соответствующего вывода принимает значение «ON». Реле при этом включено.

Состояния каналов дискретного вывода

код	0	1
статус	OFF	ON
сост. реле	реле выключено	реле включено

Мини-пульт

Главный экран отображает имя модуля и его модификацию:

d	≡	p		D	O	U	T	8	v	X	.X	X
P	2	2	0	B	,5	A		v	X	.X	X	X

Прикладной экран отображения состояния выходных дискретов представляет в верхней строке номера каналов с 1 по 8-й, а в нижней строке - состояние всех восьми выходов, представленное по одному символу на вход.

O	u	t	p	u	t	s	:	8	7	6	5	4	3	2	1
S	t	a	t	e	s	:	:	1	0	0	1	1	0	0	1

Односимвольное обозначение состояния выхода:

- логический 0 (ВЫКЛЮЧЕН);
- логическая 1 (ВКЛЮЧЕН).

Модуль позволяет производить ручное управление (коррекцию) выходных каналов. Для входа в режим коррекции необходимо нажать кнопку <Enter>.

После входа в ручное управление выбор необходимого канала осуществляется посредством кнопок «<=>» и «>=<», причем позиция текущего входа помечается атрибутом мигания. Кнопками «↑» и «↓», находясь в позиции желаемого выхода, можно, соответственно, включить или выключить канал.

Выход из режима ручного управления осуществляется:

- по кнопкам <Enter> или <Esc>;
- по таймауту пассивной клавиатуры;
- при отключении мини-пульта;
- по команде локальной сети.

После выхода из режима ручной коррекции выходы модуля устанавливаются в состояние, заданное по локальной сети.

Параметры конфигурации

При описании модуля в конфигураторе его следует указывать как «DOUT8».

Текущие параметры

Модуль поддерживает 8 параметров типа «выходной дискрет» (DO.1 – DO.8), соответствующих 8 выходам модуля, и 8 параметров типа «входной дискрет» (DI.1 – DI.8) - диагностика состояния выходов. Поддерживается выдача импульса длительностью до 65 сек и мигание с заданным периодом в фазе и противофазе.

5.18 DO.1 – DO.8. Модуль дискретного вывода

Модуль содержит восемь изолированных каналов дискретного вывода. Условия применения, габаритные и установочные размеры соответствуют общему описанию (см. п. 1.2).

Технические характеристики модуля

Напряжение питания	24 (9 ... 30) В
Ток потребления, не более	
при напряжении питания 24В	50 мА
Количество каналов дискретного вывода	8
Коммутируемое напряжение, не более	~250 / =350 В
Максимальный длительный ток на канал	1 А
Максимальный ток в импульсе 3 сек.	3 А
Ток утечки через закрытый канал, не более	0,25 мА
Физический интерфейс сети	RS-485
Скорость обмена	9600 - 307200 бод
Протокол сети	SyBus, Modbus RTU, ГОСТ Р МЭК 60870-5-101-2006
Масса, не более	0,5 кг

По электробезопасности изделие соответствует требованиям ГОСТ 12.2.007.0-75 для электротехнических изделий класса I.

Клеммник внешних сигналов

№ канала	1	2	3	4	5	6	7	8								
Винт	3	4	5	6	7	8	9	10	11	12	13	14	15	16	17	18



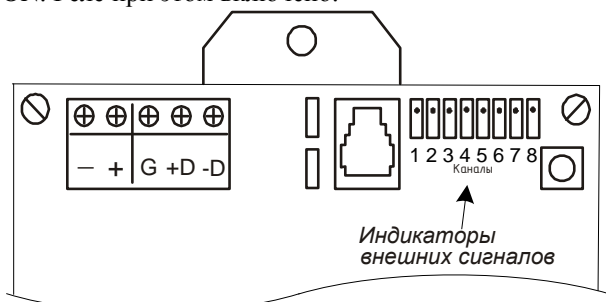
Подключение / отключение клеммника, подключенного к цепям высокого напряжения, должно проводиться только при полном снятии напряжения с цепей объекта автоматизации!



Питание коммутируемых цепей должно быть подано через автомат защиты!

Индикаторы состояния каналов вывода

На модуле установлены восемь светодиодных индикаторов. Индикатор светится, когда состояние соответствующего канала вывода принимает значение ON. Реле при этом включено.



Состояния дискретных выводов

код	0	1
статус	OFF	ON
состояние	ключ выключен	ключ включен

Мини-пульт

Главный экран отображает имя модуля и его модификацию:

d	=	p	D	O	U	T	8	.	v	X	.	X	X
2	2	0	V	1	A	.	.	.	v	X	.	X	X

Прикладных экранов в модуле два:

- экран отображения состояния дискретных выходов;
- экран редактирования состояния дискретных выходов.

Экран отображения состояния дискретных выходов в нижней строке содержит состояния восьми выходов, представленные по одному символу на выход. Дискретные, обозначенные символом «X», имеют нелогическое состояние.

O	u	t	p	u	t	s	8	7	6	5	4	3	2	1
S	t	a	t	e	s	:	1	0	0	1	1	0	0	1

По кнопке <Enter> происходит вход в режим ручного управления дискретным выходом и экран редактирования состояния дискретных выходов.

Экран редактирования состояния дискретных выходов позволяет идентифицировать причину не логического состояния и в ручном режиме изменить состояние выхода.

D	O	U	T	2	1	8	7	6	5	4	3	2	1
S	h	o	r	t	.	1	1	1	X	X	1	X	1

Экран информирует о номере активного выхода, состояние которого символически отображается после знака «равно».

Список аббревиатур возможных состояний выхода:

- Off - канал выключен;
- On - канал включен;
- Short - нагрузка велика (короткое замыкание);
- DfnEr - ошибка описания. *

* - модуль требует ремонта или проверки.

Нижняя строка экрана – состояния восьми выходов, представленные по одному символу на выход. Позиция активного выхода отображается миганием.

Выбор дискрета осуществляется кнопками «←» и «→», а изменение его состояния «↑» и «↓». По кнопке <Enter> выводится текущий код АЦП, соответствующий току через канал. Выход из режима редактирования состояния дискретных выходов происходит:

- по кнопке <Esc>;
- по таймауту пассивной клавиатуры;
- при отключении мини-пульта;
- по команде локальной сети.

Параметры конфигурации

При описании модуля в конфигураторе его следует указывать как «DO.1 – DO.8».

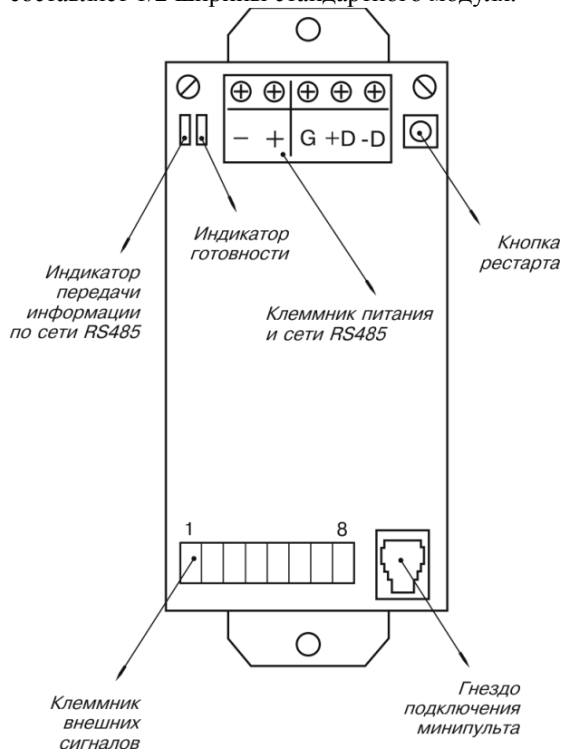
Текущие параметры

Модуль поддерживает 8 параметров типа «выходной дискрет» (DO.1 – DO.8), соответствующих 8 выходам модуля, и 8 параметров типа «входной дискрет» (DI.1 – DI.8) - диагностика состояния выходов.

Поддерживается выдача импульса длительностью до 65 сек, мигание с заданным периодом в фазе и противофазе.

5.19 R2IN6-xx. Модуль измерения сопротивления

Модуль имеет шесть каналов измерения сопротивления с групповой изоляцией. Условия применения соответствуют общему описанию (см. п. 1.2). Ширина составляет 1/2 ширины стандартного модуля.



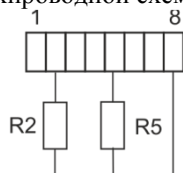
Технические характеристики модуля

Кол-во каналов	6
Диапазон измерения модуля R2IN6-1000	0 ... 2000 Ом
R2IN6-2000	0 ... 4500 Ом
Напряжение питания	24 (9 ... 30) В
Ток потребления при напряжении питания 24 В (не более):	30 мА
Ток датчика модуля R2IN6-1000	1,5 ... 0,9 мА
R2IN6-2000	0,8 ... 0,4 мА
Абсолютная ошибка в диапазоне 0 - 70 % модуля R2IN6-1000	1 Ом
модуля R2IN6-2000	2 Ом
Абсолютная ошибка в диапазоне 70 - 100 % модуля R2IN6-1000	2 Ом
модуля R2IN6-2000	4 Ом
Дополнительная температурная погрешность на 10 °С модуля R2IN6-1000	0,5 Ом
модуля R2IN6-2000	1 Ом
Формат выходного кода	пл. запятая
Разрешение преобразователя	14 бит
Масса	0,23 кг

Клеммник внешних сигналов

№ канала	1	2	3	4	5	6	общ.	общ.
винт	1	2	3	4	5	6	7	8

Входные сигналы подключаются к разъемному клеммнику по двухпроводной схеме.



При использовании модуля необходимо учитывать, что сопротивление кабеля датчика прямо суммируется с полезным сигналом. Так, например, кабель с медной жилой диаметром 0,5 мм имеет сопротивление ориентировочно 0,08 Ом/м.

Метод преобразования

В модуле применяется метод измерения сопротивления с помощью коммутируемого резистивного моста. Полезный сигнал в виде разбаланса моста преобразуется в частоту, а затем в цифровое представление. Программное обеспечение модуля использует алгоритмы автокалибровки преобразователя и производит линейризацию сигнала разбаланса моста. Микропроцессор модуля производит подсчет входных импульсов за время, кратное 20 мс, что позволяет получать стабильный интегральный результат измерения и полностью подавить 50 Гц модуляцию входного сигнала силовыми электросетями.

Мини-пульт

Главный экран отображает имя модуля и его модификацию:

d	=	P	R	2	I	N	6	v	X	.X	X
1	0	0	0	0	M			v	X	.X	X

Прикладной экран в модуле один:

– экран отображения состояния аналоговых входов.

Экран отображения состояния аналоговых входов представляет в верхней строке номер канала аналогового входа с 1 по 6-й, их значение или состояние, а в нижней строке - название режима работы канала.

C	h	3	=		1	2	5	6	.	9		0	m
1	0	0	0	0	M								

Выбор каналов осуществляется кнопками «↑» и «↓». При различного рода ошибках измерения или описания вместо численного значения канала выводится аббревиатура состояния канала.

Список аббревиатур возможных состояний входа:

- *Init* - измерение не готово;
- *Underf* - значение ниже допустимого предела;
- *Overfl* - значение выше допустимого предела;
- *HdwErr* - аппаратная ошибка *;
- *Clb_Er* - ошибка калибровки *;
- *DefnEr* - ошибка описания каналов *;
- *Mask* - исключен из обработки;

* - модуль требует ремонта или поверки.

Для установки режима канала требуется войти в режим коррекции, нажав <Enter>. После входа в коррекцию режима кнопками «↑» и «↓» выбирается необходимый режим измерения из списка, предлагаемого модулем. Запись нового режима - по кнопке <Enter>.

Параметры конфигурации

При описании модуля в конфигураторе его следует указывать как «R2IN6-xx».

Текущие параметры

Модуль поддерживает 6 параметров типа «входной аналог» (AI.1 – AI.6), соответствующих 6-ти входам модуля.

5.20 R3IN6x-xx. Модуль измерения сопротивлений

Модуль предназначен для подключения шести термосопротивлений по трехпроводной схеме подключения. Каждый канал имеет индивидуальную гальваническую изоляцию. Внешний вид, условия применения, габаритные и установочные размеры соответствуют общему описанию (см. п. 1.2).

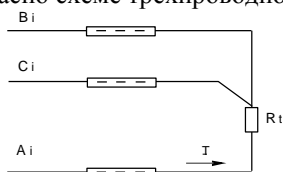
Технические характеристики модуля

Кол-во каналов телеизмерения	6
Напряжение питания	24 (9 ... 30) В
Ток потребления при напряжении питания 24В:	(не более) 90 мА
Основная абсолютная погрешность	0,2 %
Дополнительная погрешность температуры, 10 °С ...	0,1 %

Клеммник внешних сигналов

№ канала	1	2	3	4	5	6	
винт	<i>Ci</i>	3	6	9	12	15	18
	<i>Bi</i>	4	7	10	13	16	19
	<i>Ai</i>	5	8	11	14	17	20

На клеммник подключаются датчики термосопротивления согласно схеме трехпроводного включения.



- Здесь:
- *Rt* - измеряемое термосопротивление;
 - *I* - направление тока;
 - *Ai*, *Bi*, *Ci* - Винты клеммника внешних сигналов.

Модификации модулей R3IN6X-XX

	Тип датчика, Ом	Ток измерения, мА	Диапазон температур, °С	Диапазоны измерения, Ом
R3IN6-50	50	5	-50 ... 250	38 - 105
R3IN6-100	100	2,5	-50 ... 250	76 - 210
R3IN6-500	500	1	-50 ... 250	380 - 1050
R3IN6H-50	50	5	0 ... 500	48 - 160
R3IN6H-100	100	2,5	0 ... 500	96 - 320

Для соответствия классу точности модуля разница сопротивлений проводов, подключенных к клеммам *Ai* и *Bi*, не должна превышать: $0.001 \cdot (\text{тип датчика})$ Ом.

Метод преобразования

В модуле применяется преобразование измеряемого сопротивления в напряжение, с последующим преобразованием напряжения в частоту. Затем частота преобразуется в цифровое представление. Выходной измерительный ток проходит через измеряемый датчик, полученное напряжение поступает на вход схемы, производящей компенсацию сопротивления со-

единительных проводников. Далее сигнал поступает на преобразователь напряжение-частота. Выходной сигнал частотного преобразователя поступает на вход микропроцессора через оптронную развязку. Микропроцессор модуля производит подсчет количества импульсов за некоторый период времени и вычисляет по калибровочной таблице значение входного сигнала. Таким образом, вычисленное значение является интегральным значением сигнала, полученного с датчика за время счета импульсов. Это позволяет получать стабильные показания, так как короткие импульсные помехи "растворяются" в общем времени интегрирования. Время интегрирования, кратное 20 мс, позволяет практически полностью подавить 50 Гц – модуляцию входного сигнала сетями электроснабжения. Величина времени интегрирования определяет количество подсчитанных импульсов, то есть разрешение преобразователя.

Разрешение преобразователя

время обработки канала, мс	20	40	80	160	320
разрешение преобразователя, бит	10	11	12	13	14

Мини-пульт

Главный экран отображает имя модуля и его модификацию:

d	=	p	R	3	I	N	6	m	v	X	.	X	X
1	0	0	O	M					v	X	.	X	X

Если в качестве имени устройства выводится "NoName", это означает, что разрушена конфигурационная информация, и модуль требует замены и ремонта.

Прикладных экранов в модуле два:

- экран отображения состояния аналоговых входов;
- экран отображения окна измерения.

Экран отображения состояния аналоговых входов представляет в верхней строке номер канала аналогового входа с 1 по 6-й или канал внутренней температуры, их значение или состояние, а в нижней строке - название режима работы канала.

I	n	3	=	1	2	.	4	6	7		O	h	m
1	0	0	O	h	m	-	>	P	e	ж	i	m	

Выбор каналов осуществляется кнопками «↑» и «↓», причем седьмой канал температуры является фиктивным и введен для совместимости с предыдущими версиями.

При различного рода ошибках измерения или описания вместо численного значения канала выводится аббревиатура состояния канала.

Список аббревиатур возможных состояний входа:

- *Unknown* - значение не определено (выводится при ручной коррекции);
- *Ntready* - измерение еще не готово;
- *< LoLim* - выход за нижний предел;
- *> HiLim* - выход за верхний предел;
- *ErHardw* - аппаратная ошибка *;
- *ErCalib* - ошибка калибровки канала *;
- *ErDefin* - ошибка описания каналов *;
- *ChnMask* - канал замаскирован;
- *NAN* - значение величины не соответствует формату с плавающей запятой. *

* модуль требует ремонта или проверки.

Для установки режима канала требуется войти в режим коррекции, нажав <Enter>. После этого кнопками «↑» и «↓» выбирается необходимый режим изме-

рения из списка, предлагаемого модулем. Запись нового режима – по кнопке <Enter>.

Экран отображения окна измерения представляет значение окна измерения в миллисекундах:

W	I	N	D	O	W	=		8	0	m	s								
---	---	---	---	---	---	---	--	---	---	---	---	--	--	--	--	--	--	--	--

Установка нового значения окна измерения аналогична установке режима канала. Новые значения вступят в силу только после рестарта модуля!

Параметры конфигурации

При описании модуля в конфигураторе его следует указывать как «R3IN6х-хх».

Текущие параметры

Модуль поддерживает 6 параметров типа «входной аналог» (AI.1 – AI.6), соответствующих 6-ти входам модуля.

5.21 Т-АИН16-І20. Модуль аналогового и дискретного ввода/вывода

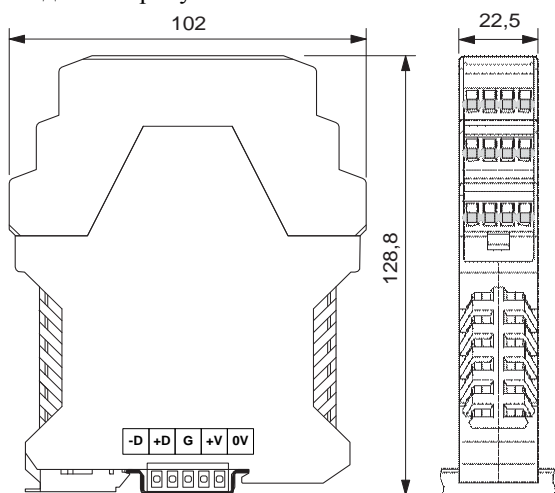
Модуль является многофункциональным и предназначен для ввода/вывода до 16-ти электрических сигналов с групповой изоляцией.

Каждый из 16-ти каналов при конфигурировании модуля может быть настроен на один из следующих режимов:

- аналоговый ввод, сигнал постоянного тока 0 – 20 мА или 4-20 мА (AI);
- дискретный ввод (DI);
- дискретный вывод (DO).

В модуле предусмотрена автоматическая защита каждого из каналов от превышения входного тока выше допустимого уровня.

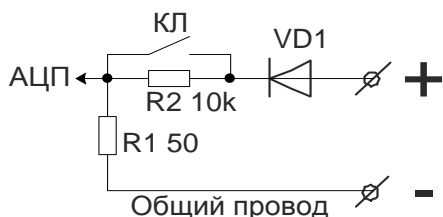
Условия применения соответствуют общему описанию (см. п. 1.2). Внешний вид и габаритные размеры приведены на рисунке ниже.



Технические характеристики Т-АИН16-І20

Кол-во каналов ввода/вывода	16
Напряжение питания	24 (15 ... 30) В
Ток потребления при напряжении питания 24В:	(не более) 40 мА
Физический интерфейс сети	RS-485
Скорость обмена	9600 - 307200
бод Протокол сети	SyBus

Эквивалентная электрическая схема одного из каналов модуля



Клемма ввода сигнала внутри модуля соединена с общим проводом последовательно через программно управляемый транзисторный ключ КЛ и резистор R1. Параллельно ключу КЛ присоединен резистор R2.

При разомкнутом ключе ток протекает через резистор R2 и R1. Замкнутый ключ КЛ шунтирует резистор R2, и внутреннее сопротивление канала определяется резистором R1. Диод VD1 защищает канал от ошибочной полярности подключения сигнала.

Клеммник внешних сигналов

Конт.	Цель
1	Канал №1
2	Канал №2
3	Канал №3
4	Канал №4
5	Канал №5
6	Канал №6
7	Канал №7
8	Канал №8
9	Канал №9
10	Канал №10
11	Канал №11
12	Канал №12
13	Канал №13
14	Канал №14
15	Канал №15
16	Канал №16
17	COM (общий провод)
18	COM (общий провод)
19	+24В (питание)
20	0В (питание)

IN5	IN6	IN7	IN8
1	2	3	4

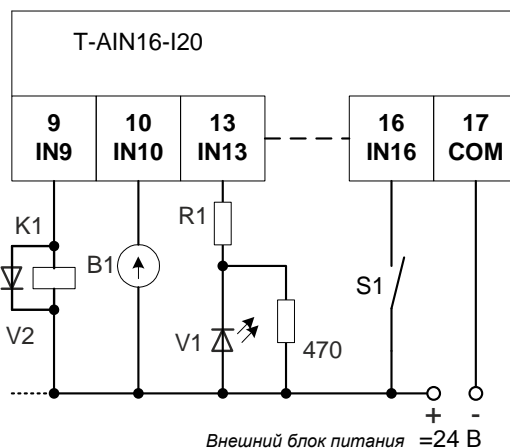
MPULT
RDY
RTS

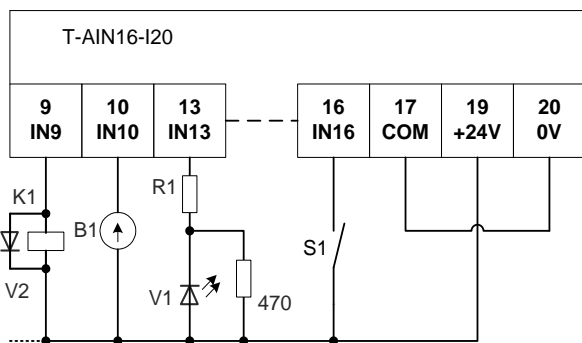
T-AIN16-I20

① Общий провод выведен на два винта – 17, 18, объединенных между собой в модуле.

① На клеммы 19-20 выведено напряжение питания 24 В постоянного тока с внутренней шины.

Варианты подключения различных устройств к модулю





где:

- S1 - контактный датчик;
- V1 - светодиод;
- K1 - обмотка реле;
- V2 - защитный диод;
- B1 - измерительный прибор с токовым выходом.

1. Режим аналогового ввода 0-20 (4-20) мА

Датчик В1, представляющий собой источник или ограничитель тока, должен присоединяться к входным зажимам канала в соответствии с указанной полярностью. При измерении токового сигнала транзисторный ключ КЛ при конфигурировании устанавливается в замкнутое состояние.

Если ток в цепи канала превысит максимальное значение измерения тока (например, датчик В1 будет закорочен), то автоматически размыкается ключ КЛ канала, и ток ограничится на безопасном уровне резистором R2(10 кОм). В этом случае каналу присваивается статус «Srt» (к.з.) до восстановления нормального состояния. Повторное включение данного канала производится через 15 секунд.

Технические характеристики аналогового ввода

Диапазон измерения тока	0 ... 20 (4 ... 20) мА
Максимальное напряжение питания источника сигнала	... 38 В
Максимальный измеряемый ток	... 22 мА
Основная приведенная допускаемая погрешность	... 0,1 %
Дополнительная приведенная допускаемая погрешность на 10 °С	... 0,05 %
Формат выходного кода	... пл. запятая
Время преобразования по всем каналам (не более)	... 0,4 с
Период повторных попыток включения канала после срабатывания защиты	... 15 с

2. Режим дискретного ввода

Контактный датчик S1, например, "сухой контакт", присоединяется к входным зажимам канала последовательно с источником напряжения. Ключ КЛ в этом режиме при конфигурировании установлен в разомкнутое состояние. Если контакты S1 замкнуты, то текущий дискрет получает состояние "ON" (логическая единица). При разомкнутых контактах состояние дискрета - "OFF" (логический ноль).

Технические характеристики дискретного ввода

Входное сопротивление канала	... 10 кОм
Максимальное напряжение питания на входе	... 38 В
Длительность регистрируемого события (не менее)	... 0,4 с
Уровень логической единицы (U _{вх} > 7В)	... > 0,7 мА
Уровень логического нуля (U _{вх} < 3В)	... < 0,3 мА

3. Режим дискретного вывода

К зажимам канала последовательно с источником напряжения подключается нагрузка. В качестве такой нагрузки на схеме подключения выше представлены: светодиод V1 и обмотка реле К1. В этом режиме ключ КЛ используется для управления выходом канала. Если канал имеет статус "ON", то ключ КЛ замкнут, и в нагрузке протекает ток достаточный, например, для удержания якоря реле. Если статус канала - "OFF", то последовательно в цепь канала добавляется резистор R2(10 кОм), и ток в цепи нагрузки становится меньше, чем ток удержания реле.



Следует учитывать, что в разомкнутом состоянии канала (OFF) внутреннее сопротивление данного канала составляет 10 кОм, что может быть достаточно для свечения светодиода или удержания якоря реле в цепи данного канала.

С целью повышения допустимой нагрузки при подключении к цепям дистанционного управления рекомендуется использовать релейный блок RELOUT2 (8Ax250В).

Технические характеристики дискретного вывода

Нагрузочная способность при U=2...36В (не более)	.. 22 мА
Внутреннее сопротивление цепи канала	
в сост. ON	... 50 Ом
в сост. OFF	... 10 кОм
Временная задержка программы защиты при включении канала	... 0,4 ... 0,8 с
Период повторных попыток включения канала после срабатывании защиты	... 15 с
Регистрация обрыва в нагрузке при уровне тока в канале	... < 2,5 мА
Время реакции программной защиты (не более)	... 0,4 с

Мини-пульт

Главный экран отображает имя модуля и его модификацию:

d	≡	p		A	I	N	1	6	v	X	.	X	X
I	2	0							v	X	.	X	X

Прикладных экранов в модуле пять:

- экран отображения состояния аналоговых входов;
- экран отображения состояния дискретных входов;
- экран отображения состояния дискретных выходов;
- экран редактирования состояния дискретных выходов;
- экран отображения окна измерения.

Экран отображения состояния аналоговых входов представляет в верхней строке номер канала аналогового входа с 1 по 16-й, их значение или состояние, а также единицу измерения величины в канале, а в нижней строке - название режима работы канала.

C	h	1	2	=	0	.	0	1	3	5	6			m	A
D	O	U	T												

Выбор каналов осуществляется кнопками «↑» и «↓». При различного рода ошибках измерения или описания вместо численного значения канала выводится аббревиатура состояния канала.

Список аббревиатур возможных состояний входа:

- *Init* - измерение еще не готово;
- *Underf* - выход за нижний предел;
- *Overfl* - выход за верхний предел;
- *UrefEr* - нет значения опоры *;
- *Clb_Er* - ошибка калибровки канала *;
- *DefnEr* - ошибка описания каналов *;
- *Mask* - канал пропущен.

*- модуль требует ремонта или поверки.

Для установки режима канала требуется войти в режим коррекции, нажав <Enter>. После входа в коррекцию режима кнопками «↑» и «↓» выбирается необходимый режим измерения из списка, предлагаемого модулем. Запись нового режима - по кнопке <Enter>.

Экран отображения состояния дискретных входов. Экран может отсутствовать, если в конфигурации не заданы дискретные входы.

Верхняя строка экрана отображает номер активного дискрета и аббревиатуру его состояния. Нижняя строка отображает положение активного дискрета (мигающая позиция) и состояние всех дискретных входов модуля.

- "0" - состояние «OFF»;
- "1" - состояние «ON»;
- "X" - ошибка;
- "-" - канал не соответствует режиму «DIN».

1	6	<	D	I	N	1	3	=	O	f	f			>	1
0	1	1	0	1	X	0	-	-	-	-	-	-	-	-	-

Возможные аббревиатуры состояния дискретного входа:

- *Off* - состояние выключено;
- *On* - состояние включено;
- *Init* - состояние еще не определено;
- *UrfEr* - нет значения опоры *
- *ClbEr* - ошибка калибровки канала*
- *DefEr* - ошибка описания каналов *
- *Mask* - канал исключен из обработки

*- модуль требует ремонта или поверки.

Переход от канала к каналу осуществляется кнопками «↑» и «↓».

Экран отображения состояния дискретных выходов. Экран может отсутствовать, если в конфигурации не заданы дискретные выходы.

1	6	<	-	-	-	D	O	U	T	S					>	1
-	-	-	-	-	-	1	0	0	X	1	0	1	0	0		

Нижняя строка символически отображает состояние всех аналоговых каналов.

- "0" - состояние «OFF»;
- "1" - состояние «ON»;
- "X" - нелегальное состояние;
- "-" - канал не поддерживает процедуры дискретного выхода.

По кнопке <Enter> переход в режим **редактирования состояния дискретных выходов.**

1	6	<	D	O	U	T		5	=	S	R	T		>	1
-	-	-	-	-	-	1	0	0	X	1	0	1	0	0	

В верхней строке отображается номер активного дискрета и аббревиатура его состояния.

Нижняя строка символически отображает состояние всех аналоговых каналов. Позиция активного дискрета помечена миганием.

Возможные аббревиатуры состояния дискретного выхода:

- *Off* - канал включен;
- *On* - канал выключен;
- *Srt* - канал перегружен (сработала защита большой ток);
- *Brk* - ток через канал ниже допустимого предела;
- *Der* - ошибки калибровки или описания канала.

Переход от канала к каналу осуществляется кнопками «←» и «→».

Изменение состояния дискретного выхода происходит по нажатию кнопок «↑» и «↓».

Выход из режима редактирования состояния дискретных выходов происходит:

- по кнопкам <Enter> или <Esc>;
- по таймауту пассивной клавиатуры;
- при отключении мини-пульта;
- по команде локальной сети.

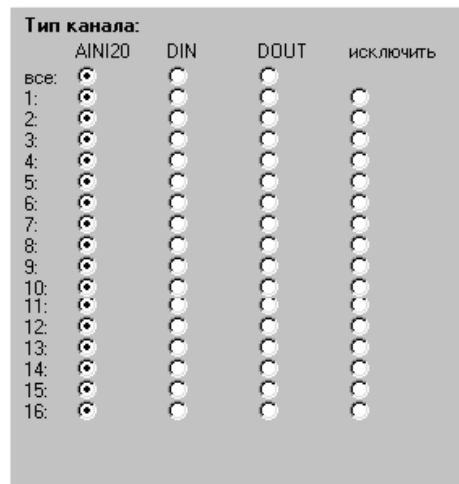
Экран отображения окна измерения представляет значение окна измерения в миллисекундах:

				W	I	N	D	O	W						
				2	0			m	S						

Установка нового значения окна измерения аналогична установке режима канала. Новые значения вступают в силу только после рестарта модуля.

Параметры конфигурации

При описании модуля в конфигураторе его следует указывать как «T-AIN16-I20», необходимо определить режим работы каждого канала модуля. С целью уменьшения времени общего цикла измерения из обработки можно исключить неиспользуемые каналы.



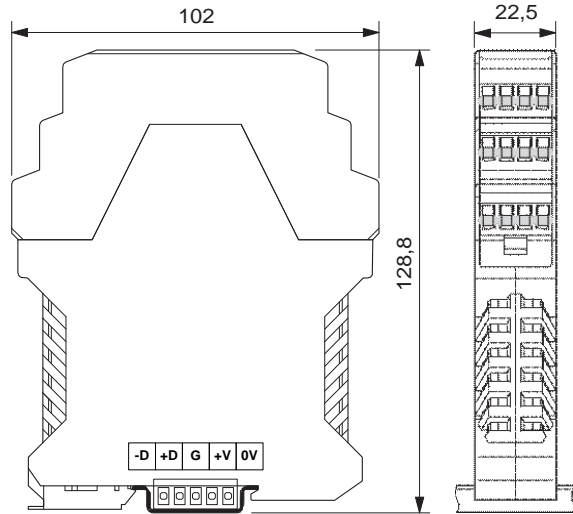
Текущие параметры

Модуль поддерживает 16 параметров типа «входной дискрет» (DI.1 – DI.16), 16 параметров «входной аналог» (AI.1 – AI.16) и 16 параметров «выходной дискрет» (DO.1 – DO.16). Их значение зависит от выбранного режима работы каждого канала.

5.22 T-AIN16-Pxx. Модуль аналогового ввода

Модуль предназначен для подключения до 16-ти bipolarных электрических сигналов с групповой изоляцией.

Условия применения соответствуют общему описанию (см. п. 1.2). Внешний вид и габаритные размеры приведены на рисунке ниже.



Технические характеристики T-AIN16-Pxx

Кол-во аналоговых вводов с общим проводом	16
Напряжение питания	24 (15 ... 30) В
Ток потребления при напряжении питания 24В:	
	(не более) 35 мА
Основная приведенная допускаемая погрешность 0,1 %
Дополнительная приведенная допускаемая погрешность на 10 °С 0,05 %
Формат выходного кода пл. запятая
Масса 0,1 кг

Модификации модулей T-AIN16-PXX

	T-AIN16-P10	T-AIN16-P20
Вид измерения	<i>напряжение</i>	<i>ток</i>
Диапазоны измерения	± 10 В	± 20 мА
Входное сопротивление канала	2 МОм	100 Ом
Предельно допустимое значение измерения	± 40 В	± 30 мА
Диапазон измерения входных сигналов	0 – 10 В ± 5 В 0 – 5 В	0 – 20 мА 4 – 20 мА

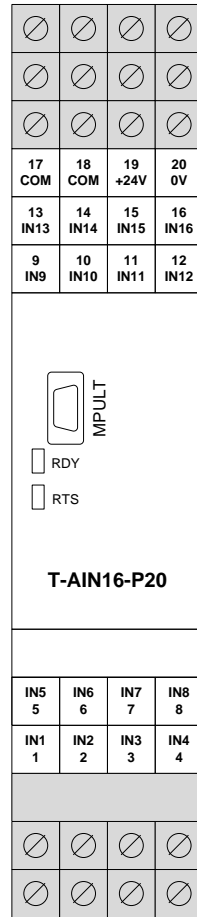
Параметры конфигурации

При описании модуля в конфигураторе его следует указывать как «T-AIN16-Pxx».

Текущие параметры

Модуль поддерживает 16 параметров типа «входной аналог» (AI.1 – AI.16), соответствующих 16-ти каналам ввода.

Клеммник внешних сигналов



Конт	Цепь
1	Канал №1
2	Канал №2
3	Канал №3
4	Канал №4
5	Канал №5
6	Канал №6
7	Канал №7
8	Канал №8
9	Канал №9
10	Канал №10
11	Канал №11
12	Канал №12
13	Канал №13
14	Канал №14
15	Канал №15
16	Канал №16
17	СОМ (общий провод)
18	СОМ (общий провод)
19	+24В (питание)
20	0В (питание)

Общий провод выведен на два винта – 17, 18, объединенных между собой на плате.

На клеммы 19-20 выведено напряжение питания 24 В постоянного тока с внутренней шины.

Мини-пульт

Главный экран отображает имя модуля и его модификацию:

d	=	p				A	I	N	1	6		v	X	.	X	X
P	1	0										v	X	.	X	X

Прикладных экранов в модуле два:

- экран отображения состояния аналоговых входов;
- экран отображения окна измерения.

Экран отображения состояния аналоговых входов представляет в верхней строке номер канала аналогового входа с 1 по 16-й, их значение или состояние, а также единицу измерения величины в канале, а в нижней строке - название режима работы канала.

C	h	1	2	=	0	.	0	1	3	5	6			m	A
±	2	0	м	А											

Выбор каналов осуществляется кнопками «↑» и «↓». При различного рода ошибках измерения или описания вместо численного значения канала выводится аббревиатура состояния канала.

Список аббревиатур возможных состояний входа:

- *Init* - измерение еще не готово;
- *Underf* - выход за нижний предел;
- *Overfl* - выход за верхний предел;
- *UrefEr* - нет значения опоры *;
- *Clb_Er* - ошибка калировки канала *;
- *DefnEr* - ошибка описания каналов *.

* модуль требует ремонта или проверки.

Для установки режима канала требуется войти в режим коррекции, нажав <Enter>. После входа в коррекцию режима кнопками «↑» и «↓» выбирается необходимый режим измерения из списка, предлагае-

мого модулем. Запись нового режима - по кнопке <Enter>.

Экран отображения окна измерения представляет значение окна измерения в миллисекундах:

				W	I	N	D	O	W				
				2	0	m	S						

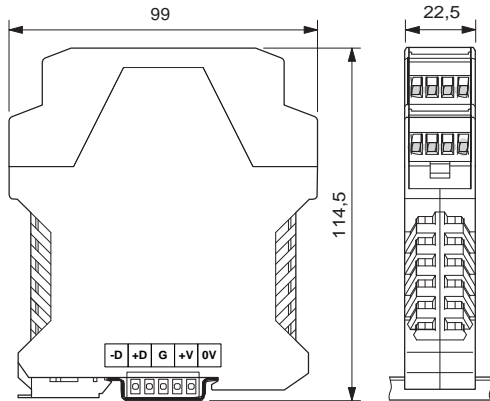
Установка нового значения окна измерения аналогична установке режима канала.

ⓘ Новые значения вступят в силу только после рестарта модуля.

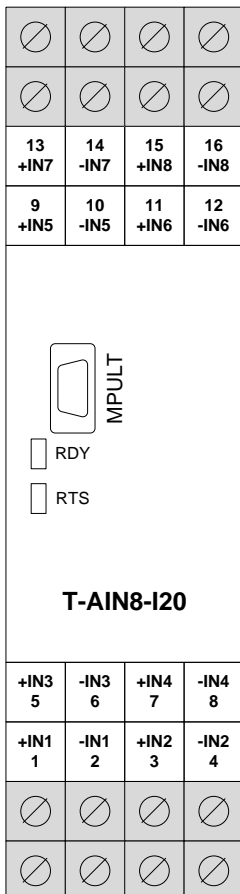
5.23 T-AIN8-I20. Модуль аналогового ввода

Модуль предназначен для подключения восьми унифицированных электрических сигналов. Каждый канал имеет индивидуальную гальваническую изоляцию.

Условия применения соответствуют общему описанию (см. п. 1.2). Внешний вид и габаритные размеры приведены на рисунке ниже.



Клеммник внешних сигналов



Конт	Цепь
1	«+» Канал №1
2	«-» Канал №1
3	«+» Канал №2
4	«-» Канал №2
5	«+» Канал №3
6	«-» Канал №3
7	«+» Канал №4
8	«-» Канал №4
9	«+» Канал №5
10	«-» Канал №5
11	«+» Канал №6
12	«-» Канал №6
13	«+» Канал №7
14	«-» Канал №7
15	«+» Канал №8
16	«-» Канал №8

ⓘ Внешние цепи должны подключаться с соблюдением полярности.

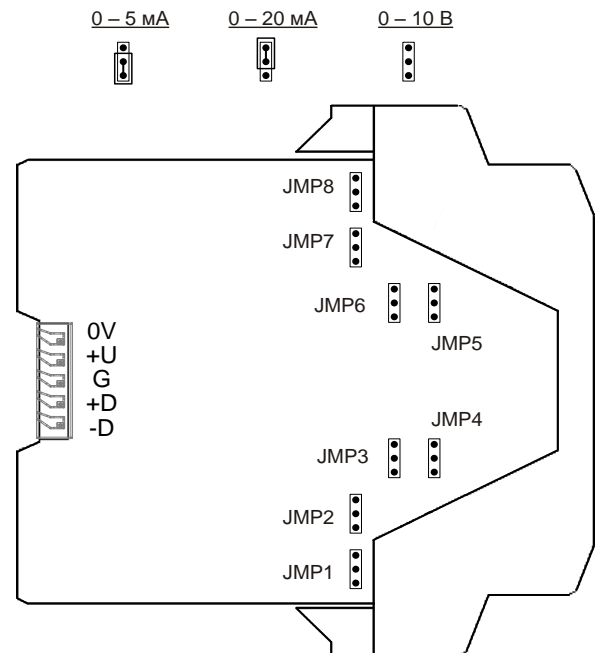


При подключении сигналов к входам модуля необходимо обеспечить, чтобы уровни сигналов не превышали предельно допустимых значений!

Перемычки типа входов

Тип канала (режим измерения) устанавливается перемычками на плате индивидуально для каждого канала.

Для установки перемычек необходимо извлечь плату совместно с лицевой крышкой.



ⓘ Для правильной работы модуля типы каналов, описанные в параметрах конфигурации модуля, должны совпадать с установленными перемычками!

Технические характеристики T-AIN8-I20

Кол-во каналов аналогового ввода	8
Напряжение питания	24 (15 ... 30) В
Ток потребления при напряжении питания 24В	(не более): 90 мА
Основная приведенная допускаемая погрешность	0,25 %
Дополнительная приведенная допускаемая погрешность на 10 °С	0,1 %
Входное сопротивление для режимов:	0 - 10 В 100 кОм
	0 - 5 мА 400 Ом
	0 - 20 мА 100 Ом
Предельные уровни сигналов:	0 - 10 В ± 150 В
	0 - 5 мА 13 мА
	0 - 20 мА 50 мА
Масса	0,1 кг

Мини-пульта

Главный экран отображает имя модуля и его модификацию:

d	=	p	A	I	N	8			v	X	.	X	X
I	2	0							v	X	.	X	X

Прикладных экранов в модуле два:

- экран отображения состояния аналоговых входов;
- экран отображения окна измерения.

Экран отображения состояния аналоговых входов представляет в верхней строке номер канала аналогового входа с 1 по 8-й или канал внутренней температуры, их значение или состояние, а в нижней строке - название режима работы канала.

I	n	3	=	1	2	.	4	6	7			m	A	
0	-	2	0	m	A	-	>			P	e	ж	и	м

Выбор каналов осуществляется кнопками «↑» и «↓», причем, девятый канал температуры является фиктивным и введен для совместимости с предыдущими версиями.

При ошибках измерения или описания различного рода вместо численного значения канала выводится аббревиатура состояния канала.

Список аббревиатур возможных состояний входа:

- *Unknown* - значение не определено (выводится при ручной коррекции);
- *Ntready* - измерение еще не готово;
- *< LoLim* - выход за нижний предел;
- *> HiLim* - выход за верхний предел;
- *ErHardw* - аппаратная ошибка *;
- *ErCalib* - ошибка калибровки канала *;
- *ErDefin* - ошибка описания каналов *;
- *ChnMask* - канал замаскирован;
- *NAN* - значение величины не соответствует формату с плавающей запятой. *

* модуль требует ремонта или проверки.

Для установки режима канала требуется войти в режим коррекции, нажав <Enter>. После этого кнопками «↑» и «↓» выбирается необходимый режим измерения из списка, предлагаемого модулем. Запись нового режима - по кнопке <Enter>.

Экран отображения окна измерения представляет значение окна измерения в миллисекундах:

W	I	N	D	O	W	=			4	0		m	s

Установка нового значения окна измерения аналогична установке режима канала.

ⓘ Новые значения вступят в силу только после рестарта модуля!

Параметры конфигурации

При описании модуля в конфигураторе его следует указывать как «Г-AIN8-I20». В конфигурации модуля следует указать время измерения канала и тип входа индивидуально по каждому каналу. С целью уменьшения времени общего цикла измерения из обработки можно исключить неиспользуемые каналы.



Текущие параметры

Модуль поддерживает 8 параметров типа «входной аналог» (AI.1 – AI.8), соответствующих 8-ми входам модуля.

Метод преобразования

В модуле применяется преобразование входного сигнала в частоту с дальнейшим преобразованием частоты в цифровое представление. Входной сигнал тока проходит через измерительный резистор, полученное напряжение поступает на вход преобразователя напряжения-частота. Сигнал напряжения поступает через делитель.

Выбор соответствующих цепей производится переключателями. Каждый вариант калибруется отдельно.

Выходной сигнал частотного преобразователя поступает на вход микропроцессора через оптронную развязку. Микропроцессор модуля производит подсчет количества импульсов за некоторый период времени и с помощью калибровочных коэффициентов вычисляет значение входного сигнала. Таким образом, вычисленное значение является интегральным значением сигнала за время счета импульсов.

Это позволяет получать стабильные показания, так как короткие импульсные помехи «растворяются» в общем времени интегрирования.

Время интегрирования, кратное 20 мс, позволяет практически полностью подавить 50 Гц – модуляцию входного сигнала сетями электроснабжения. Величина времени интегрирования определяет количество подсчитанных импульсов, то есть разрешение преобразователя.

Обработка каналов производится попарно, т.е. одновременно по два канала (1-5, 2-6, 3-7, 4-8) друг за другом, что сокращает общее время измерения.

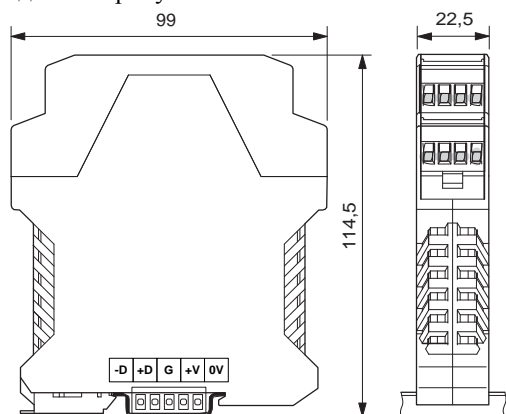
Разрешение преобразователя

<i>время обработки канала, мс</i>	20	40	80	160	320
<i>разрешение преобразователя, бит</i>	10	11	12	13	14

5.24 T-AIN8-U60. Модуль аналогового ввода

Модуль предназначен для подключения до восьми термопар (измерение термо-ЭДС). Каждый канал имеет индивидуальную гальваническую изоляцию. Дополнительно установлен датчик температуры клеммника (холодного спая).

Условия применения соответствуют общему описанию (см. п. 1.2). Внешний вид и габаритные размеры приведены на рисунке ниже.

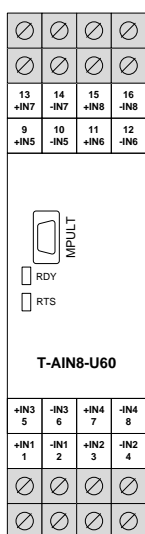


Технические характеристики T-AIN8-U60

Кол-во каналов аналогового ввода	8
Напряжение питания	24 (15 ... 30) В
Ток потребления при напряжении питания 24В: (не более)	95 мА
Формат выходного кода	пл. запятая
Диапазон измеряемых напряжений	0 ... 60 мВ
Основная приведенная допускаемая погрешность ..	0,25 %
Дополнительная приведенная допускаемая погрешность на 10 °С	0,1 %
Тип термопар по ГОСТ Р 50431	ТХА, ТХК, NСХ, ХА(К), NСХ, ХК(L)
Время преобразования на канал (не более)	80 мс
Абсолютная точность измерения температуры клеммника холодного спая	0,5 °С
.....	0,12 кг

Клеммник внешних сигналов

Конт.	Цепь
1	«+» Канал №1
2	«-» Канал №1
3	«+» Канал №2
4	«-» Канал №2
5	«+» Канал №3
6	«-» Канал №3
7	«+» Канал №4
8	«-» Канал №4
9	«+» Канал №5
10	«-» Канал №5
11	«+» Канал №6
12	«-» Канал №6
13	«+» Канал №7
14	«-» Канал №7
15	«+» Канал №8
16	«-» Канал №8



Внешние цепи должны подключаться с соблюдением полярности.

Мини-пульт

Главный экран отображает имя модуля и его модификацию:

d	≡	p	A	I	N	8	m	v	X	.	X	X
U	6	0						v	X	.	X	X

Прикладных экранов в модуле два:

- экран отображения состояния аналоговых входов;
- экран отображения окна измерения.

Экран отображения состояния аналоговых входов представляет в верхней строке номер канала аналогового входа с 1 по 8-й или канал внутренней температуры, их значение или состояние а в нижней строке - название режима работы канала.

I	n	3	=	3	2	.	5	6	9			m	V
0	-	6	0	m	V	-	>	P	e	ж	и	m	

Выбор каналов осуществляется кнопками «↑» и «↓». При различного рода ошибках измерения или описания вместо численного значения канала выводится аббревиатура состояния канала.

Список аббревиатур возможных состояний входа:

- *Unknown* - значение не определено (выводится при ручной коррекции);
- *Ntready* - измерение еще не готово;
- *< LoLim* - выход за нижний предел;
- *> HiLim* - выход за верхний предел;
- *ErHardw* - аппаратная ошибка *;
- *ErCalib* - ошибка калибровки канала *;
- *ErDefin* - ошибка описания каналов *;
- *ChnMask* - канал замаскирован;
- *NAN* - значение величины не соответствует формату с плавающей запятой *.

*модуль требует ремонта или проверки.

Для установки режима канала требуется войти в режим коррекции, нажав <Enter>. После входа в коррекцию режима кнопками «↑» и «↓» выбирается необходимый режим измерения из списка, предлагаемого модулем. Запись нового режима - по кнопке <Enter>.

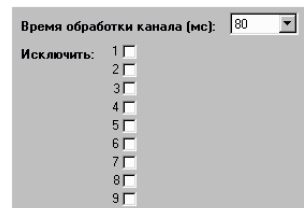
Экран отображения окна измерения представляет значение окна измерения в миллисекундах:

W	I	N	D	O	W	=			8	0		m	s

Установка нового значения окна измерения аналогична установке режима канала. Новые значения вступят в силу только после рестарта модуля.

Параметры конфигурации

При описании модуля в конфигураторе его следует указывать как «AIN8-U60». В конфигурации модуля следует указать время обработки канала. С целью уменьшения времени общего цикла измерения из обработки можно исключить неиспользуемые каналы.



Текущие параметры

Модуль поддерживает 9 параметров типа «входной аналог» (AI.1 – AI.9). Первые 8 соответствуют измеряемым значениям (мВ). В 9-м передается значение датчика температуры холодного спая (°С).

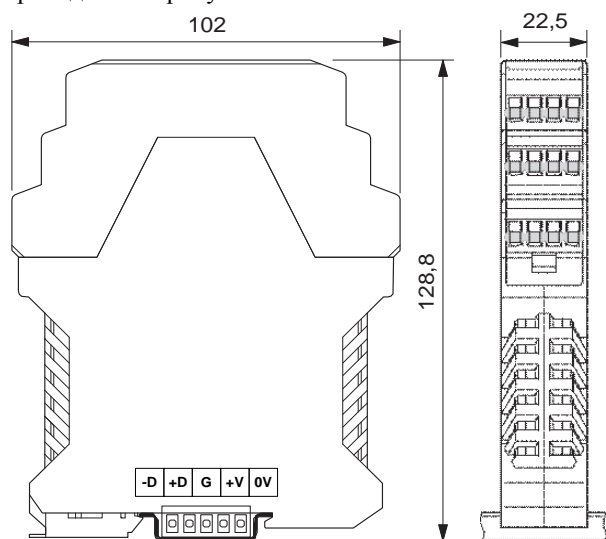
5.25 T-DIN16-xx. Модуль дискретного ввода

Модуль предназначен для подключения 16-ти сигналов дискретного ввода с групповой изоляцией. Дополнительно в нем заложены функции счета импульсов, ведение архива событий по входным сигналам и измерение частоты входного сигнала.

Подключаемый сигнал может иметь любую полярность относительно общего провода и быть сигналом как постоянного, так и переменного тока. При конфигурировании модуля следует указывать тип сигналов.

Модуль поддерживает протоколы обмена - SyBus, Modbus RTU, ГОСТ Р МЭК 60870-5-101-2006.

Условия применения соответствуют общему описанию (см. п. 1.2). Внешний вид и габаритные размеры приведены на рисунке ниже.



Модификации модулей T-DIN16-XX

	T-DIN16-24	T-DIN16-110	T-DIN16-220
Напряжение питания, В	24 (15...30)	24 (15...30)	24 (15...30)
Максимальное напряжение на входе, не более, В*	30	200	400
Ток потребления при напряжении питания 24В, не более, мА	40	40	40
Входное сопротивление, кОм	3.0	220	440
Соответствие входного напряжения коду АЦП, В/кодАЦП	0.2	2	4
Масса, не более, кг	0.15	0.15	0.15

*Максимальное значение напряжения для переменного тока – амплитудное.

Индикаторы внешних сигналов

На модуле установлены 16 светодиодных индикаторов. Индикатор активен, когда состояние соответствующего ввода принимает значение логической "1".

Клеммник внешних цепей T-DIN16-24

				Конт.	Цепь											
⊗	⊗	⊗	⊗	1	Канал №1											
⊗	⊗	⊗	⊗	2	Канал №2											
⊗	⊗	⊗	⊗	3	Канал №3											
⊗	⊗	⊗	⊗	4	Канал №4											
17 COM	18 COM	19 +24V	20 0V	5	Канал №5											
13 IN13	14 IN14	15 IN15	16 IN16	6	Канал №6											
9 IN9	10 IN10	11 IN11	12 IN12	7	Канал №7											
RDY			8	8	Канал №8											
					9	Канал №9										
RTS						10	Канал №10									
							11	Канал №11								
								12	Канал №12							
									13	Канал №13						
										14	Канал №14					
											15	Канал №15				
												16	Канал №16			
													17	COM (общий провод)		
														18	COM (общий провод)	
														19	+24В (питание)	
															20	0В (питание)

Общий провод выведен на два винта: 17-18, объединенных между собой на плате. На клеммы 19-20 выведено напряжение питания 24 В постоянного тока с внутренней шины.

Клеммник внешних цепей T-DIN16-220(-110)

				Конт.	Цепь												
⊗	⊗	⊗	⊗	1	Канал №1												
⊗	⊗	⊗	⊗	2	Канал №2												
⊗	⊗	⊗	⊗	3	Канал №3												
⊗	⊗	⊗	⊗	4	Канал №4												
17 COM	18 COM	19 COM	20 COM	5	Канал №5												
13 IN13	14 IN14	15 IN15	16 IN16	6	Канал №6												
9 IN9	10 IN10	11 IN11	12 IN12	7	Канал №7												
RDY			8	8	Канал №8												
					9	Канал №9											
RTS						10	Канал №10										
							11	Канал №11									
								12	Канал №12								
									13	Канал №13							
										14	Канал №14						
											15	Канал №15					
												16	Канал №16				
													17	COM			
														18	COM		
															19	COM	
																20	COM

Общий провод выведен на четыре винта: 17-20, объединенных между собой на плате.

ВАРИАНТЫ ОБРАБОТКИ ВХОДНЫХ СИГНАЛОВ

При работе модуля процессор коммутирует сигнал на вход АЦП и измеряет уровень сигнала. За 1 мс процессор совершает полный цикл измерения по 16-ти входным сигналам. Полученный код АЦП находится в диапазоне от -100 до +100 единиц. Дальнейшая обработка выбирается пользователем в зависимости от типа подключения и вида обрабатываемого сигнала.

Варианты первичной обработки:

- **Интегрирование.** Процессор в течение указанного времени (параметр CNT, указывается в единицах 1.25мс) суммирует значение входного сигнала и полученное значение нормируется по количеству измерений. По нормированному значению определяется зона, в которую попадает сигнал. Это и будет оценкой его значения.
- **Обработка дребезга.** По измеренному значению входа определяется зона нахождения сигнала. Если зона не соответствует текущей (предыдущего измерения), запускается счетчик дребезга, но текущим остается старое логическое состояние входа. Если зона соответствует текущей (предыдущего измерения), счетчик инкрементируется. При каждом изменении зоны счетчик перезапускается. Если счетчик достигает значения CNT (определяется пользователем), формируется новое текущее логическое состояние входа. Если сигнал не принял устойчивого значения за время равное CNT + 50% (сторожевой таймер) от начала дребезга, формируется значение "UNDEF".

Параметры обработки:

- **Знаковое.** При обработке учитывается знак.
- **Абсолютное значение.** Процессор преобразует входное значение из знакового в беззнаковое. В дальнейшей обработке будет принимать участие беззнаковая величина.
- **Уставки и зоны.** Пользователь задает 4 уставки (границы), которые формируют 5 зон.

STATUS		BREAK	"0"	MIDDLE	"1"	SHORT
Границы зоны (код АЦП)	от	min	уставка 1	уставка 2	уставка 3	уставка 4
	до	уставка 1	уставка 2	уставка 3	уставка 4	max

РЕЖИМ СЧЕТА ИМПУЛЬСОВ

В этом режиме модуль используется для счета импульсов частотой до 200 Гц и скважностью импульса не менее 1/3. В качестве импульса воспринимается переход сигнала из логического состояния "0" в логическое состояние "1". Счетчик имеет размер 4 байта. При переполнении счетчик обнуляется и продолжает счет. Режим счета импульсов устанавливается при конфигурировании модуля отдельно для каждого из каналов.

РЕЖИМ ВЕДЕНИЯ АРХИВА СОБЫТИЙ

Модуль позволяет вести архив событий емкостью 512 событий. Минимальный временной интервал – 1 мс. Событие - это переход сигнала из одного состояния в другое. Режим архивирования событий устанавливается при конфигурировании модуля, отдельно для каждого из каналов. Архив циклический, то есть при переполнении новые записи затирают старые (при этом формируется признак переполнения). Если не происходит синхронизация времени в течение 65535 мс, архив помечается как «недоверенный».

РЕЖИМ ИЗМЕРЕНИЯ ЧАСТОТЫ

Модуль позволяет измерять частоту входного сигнала до 200 Гц и скважностью импульса не менее 1/3. Параметрами настройки канала модуля для этого режима являются:

- режим «обработка дребезга»;
- T_{\min} – минимальное время измерения (мс);
- T_{\max} – максимальный период (мс);
- T_d – время обработки дребезга (мс).

Границей периодического процесса считается переход сигнала из логического состояния "0" в логическое состояние "1". Процесс измерения начинается с обнаружения перехода. В течение времени T_{\min} подсчитывается количество переходов и с тайм-аутом T_{\max} ожидается последний переход. Частота вычисляется как отношение количества переходов ко времени измерения. Если нет последнего перехода, частота принимается равной 0.

Рекомендации по настройке

- Параметр «Первичная обработка» следует выбрать – «Обработка дребезга».
- Максимальное значение параметров - $(T_{\min} + T_{\max}) < 65535$ мс.
- Максимальная измеряемая частота равна $1/(3 \cdot T_d)$.
- Минимальная частота равна $1/T_{\max}$.
- Время обновления результатов измерения не хуже $(T_{\min} + T_{\max})$.
- Точность измерения периода не хуже T_d (мс).

Например, для измерения частоты в диапазоне $5 \div 200$ Гц, с точностью 1.25мс следует установить следующие параметры: $T_{\max} = 1000 \text{ мс} / 5 \text{ Гц} = 200 \text{ мс}$, $T_d = 1000 \text{ мс} / 200 \text{ Гц} / 3 = 1.6 = 1.25 \text{ мс}$, $T_{\min} = 1.25 \cdot 100\% / 0.5\% = 250 \text{ мс}$.

Мини-пульт

Главный экран отображает имя модуля и его модификацию представлен ниже:

d	≡	p	D	I	N	1	6	F	v	X	.	X	X
2	4	B							v	X	.	X	X

Прикладных экранов в модуле три:

- экран отображения состояния входных дискретов
- экран значений входных счетчиков
- экран значений частоты

Экран отображения состояния входных дискретов отображает в верхней строке номер (от 1 до 16) и аббревиатуру состояния текущего входа, а в нижней строке - состояние всех шестнадцати входов, представленное по одному символу на вход.

↕	↑	B	x	o	d	:	1	1	=	O	f	f			
0	1	1	x	0	1	0	1	1	0	0	1	x	0	0	1

Односимвольное обозначение состояния входа:

- 0 – логический «0» (ВЫКЛЮЧЕН)
- 1 – логическая «1» (ВКЛЮЧЕН)
- X – нелогическое состояние

Позиция текущего входа помечается атрибутом мигания. Вывод односимвольного представления состояния входов осуществляется справа налево, то есть, младший по номеру канал отображается в правом краю нижней строки. Выбор желаемого канала осуществляется кнопками «↑» и «↓».

Список аббревиатур возможных состояний входа:

- *Init* - состояние еще не определено,
- *Break* - обрыв,
- *Middl* - промежуточная зона,
- *Short* - короткое замыкание,
- *Undef* - дребезг сигнала,
- *ErClb* - ошибка калибровки АЦП,
- *ErDfn* - ошибка описания входа,
- *On*-включен ("1"),
- *Off*-выключен ("0").

Состояния *ErClb* и *ErDfn* требует проверки или ремонта модуля. Состоянием *Init* характеризуются все входы после любого рестарта модуля до завершения обработки входного сигнала. Состояния *Break*, *Middl*, *Short*, *Undef* характеризуют либо некорректное подключение входного сигнала, либо несоответствие характеристик сигнала параметрам конфигурации модуля.

Экран значений входных счетчиков представляет численные значения двух счетно-импульсных каналов, по одному на каждой строке. Каналы нумеруются с 1 по 16, а выбор желаемой пары каналов осуществляется кнопками «↑» и «↓».

С	ч	.	9	=		1	2	4	6	3			
С	ч	.	10	=		N	o	c	p	t			

Если вместо численного значения канала выводится надпись «*Nocnt*» - это означает, что данный канал не описан как счетно-импульсный вход.

Экран значений частот отображает численные значения частоты двух каналов, по одной на каждой строке. Каналы нумеруются с 1 по 16, а выбор желаемой пары каналов осуществляется кнопками «↑» и «↓». Если вместо численного значения канала выводится надпись «*Исключ (либо NoFrq)*» - это означает, что данный канал не описан как измеритель частоты.

Ч	а	с	т	3	=		3	2	.	6	3	H	Z
Ч	а	с	т	4	=		И	с	к	л	ю	ч	.

Параметры конфигурации

При описании модуля в конфигураторе его следует указывать как «T-DIN16-xx».

Текущие параметры

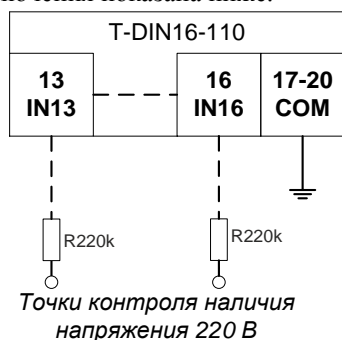
Модуль поддерживает 16 параметров типа «входной дискрет» (DI.1-DI.16), 16 «входных счетчиков» (CI.1-CI.16) и 16 «входных аналогов» (AI.1-AI.16). Дискретные соответствуют текущим состояниям входов, счетчики – накопленным значениям, аналоги – частоте входного сигнала соответствующего канала ввода.

ОСНОВНЫЕ ВАРИАНТЫ ПОДКЛЮЧЕНИЯ

Вариантов подключения внешних сигналов к модулям T-DIN16-XX достаточно много. Здесь приведены наиболее распространенные.

1. Контроль наличия напряжения 220В

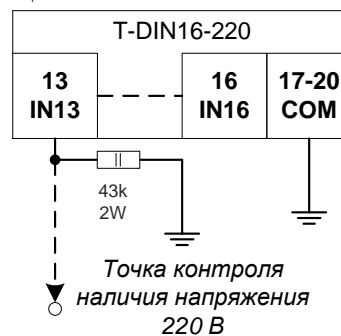
Для контроля уровня ~220В по схеме с защитой подводящего кабеля применяется модуль T-DIN16-110. Схема подключения показана ниже.



В точках контроля фаз устанавливаются датчики AVS (на схеме выше резисторные сборки R220к). Суммарное сопротивление датчика и входного сопротивления модуля составляет 440 кОм.

В случае контроля уровня напряжения без защиты подводящего кабеля используется модуль T-DIN16-220, имеющий входное сопротивление 440 кОм. Кабель в этом случае подключается непосредственно к модулю.

Для повышения устойчивости модуля к воздействию электромагнитных помех рекомендуется шунтирование входных цепей как показано ниже.



Характеристики входных сигналов

логический сигнал	«1»	«0»
состояние ввода, В	>~ 120	<~ 120



Общий провод модуля (COM) должен быть заземлен!



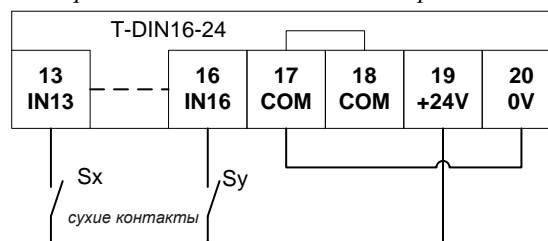
Подключение / отключение внешних цепей опасного напряжения должно проводиться только при полном снятии напряжения с этих цепей!

По электробезопасности изделие соответствует требованиям ГОСТ 12.2.007.0-75 для электротехнических изделий класса I.

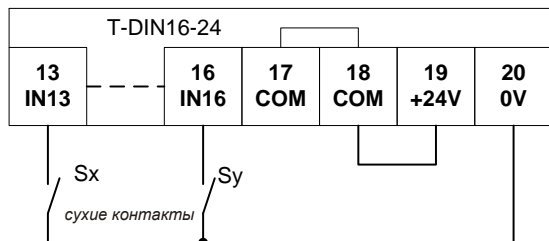
2. Сухой контакт

Для контроля сухих контактов с питанием от =24В применяется модификация модуля T-DIN16-24. Потребление тока на один канал составляет 8 мА.

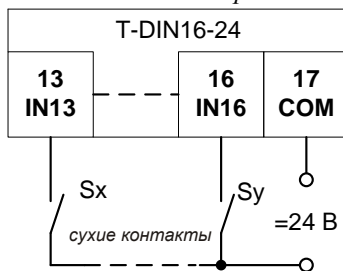
Вариант подключения сухих контактов с общим проводом положительной полярности.



Вариант подключения сухих контактов с общим проводом отрицательной полярности.



Вариант подключения цепей дискретного ввода с питанием от внешнего блока питания с общим проводом любой полярности.

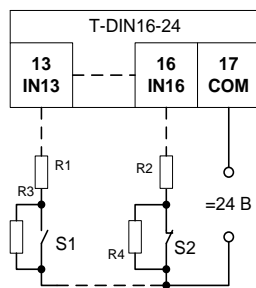


Характеристики входных сигналов

логический сигнал	«0»	промежуточная зона	«1»
состояние ввода, В	< 2	от 2 до 5	> 5

3. Сухой контакт с контролем линии на резисторах

Для подключения сухих контактов с контролем линии и питанием от =24В применяется модификация модуля DIN16-24. Резисторы устанавливаются непосредственно на источник сигнала типа «сухой контакт» (R1,R2 – 3,6 кОм, R3,R4 - 16 кОм).



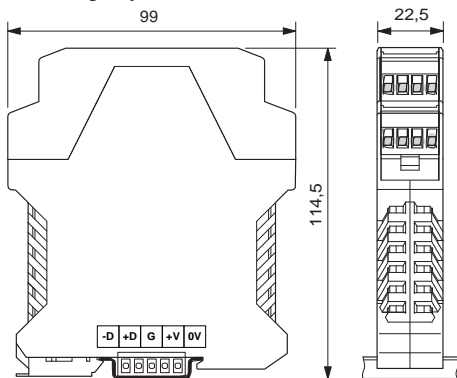
Характеристики входных сигналов

логический сигнал	обрыв	«0»	промежуточная зона	«1»	короткое замыкание
состояние ввода, мА	< 0,8	от 0,8 до 1,5	от 1,5 до 3	от 3 до 4,5	> 4,5

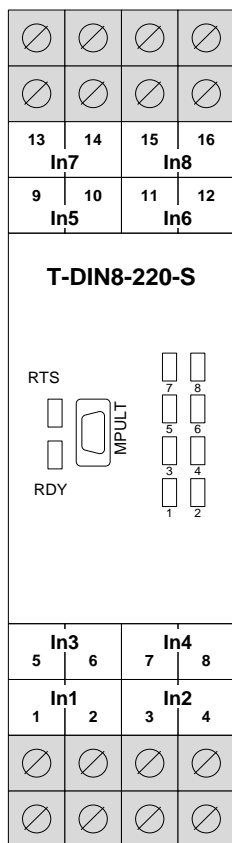
5.26 T-DIN8-220-S. Модуль дискретного ввода

Модуль предназначен для подключения 8-и сигналов дискретного ввода с индивидуальной гальванической развязкой. Подключаемый сигнал может иметь любую полярность и быть сигналом как постоянного, так и переменного тока промышленной частоты.

Условия применения соответствуют общему описанию (см. п. 1.2). Внешний вид и габаритные размеры приведены на рисунке ниже.



Клеммник внешних сигналов



Конт.	Цепь
1-2	Канал №1
3-4	Канал №2
5-6	Канал №3
7-8	Канал №4
9-10	Канал №5
11-12	Канал №6
13-14	Канал №7
15-16	Канал №8

Технические характеристики модуля

Напряжение питания	24 (15 ... 30)
В Ток потребления (при 24В), не более	40
мА Кол-во каналов дискретного ввода	8
Входное напряжение, не более	250 В
Рабочий диапазон частот входного сигнала переменного тока	40 - 100 Гц
Ток активного входа (лог. «1»), не более	2 мА

Характеристики входных сигналов

логический сигнал	«0»	Зона неопределенности	«1»
переменный ток	менее 140 В	145 – 155 В	более 160 В
постоянный ток	менее 148 В	150 – 160 В	более 165 В

Мини-пульт

Главный экран отображает имя модуля и его модификацию:

d	=	p	D	I	N	8			v	X	.	X	X
2	2	0	V						v	X	.	X	X

Прикладной экран в модуле один - экран отображения состояния входных дискретных сигналов.

Прикладной экран отображения состояния входных сигналов представляет в верхней строке номер (от 1 до 8) и аббревиатуру состояния текущего входа, а в нижней строке - состояние всех 8-и входов, представленное по одному символу на вход.

↓	↑	B	x	o	d	:	5	=	O	f	f			
							1	0	0	0	0	x	0	1

Односимвольное обозначение состояния выхода:

- 0 – логический «0» (ВЫКЛЮЧЕН);
- 1 – логическая «1» (ВКЛЮЧЕН);
- X – нелогическое состояние.

Позиция текущего входа помечается атрибутом мигания.

Вывод односимвольного представления состояния входов осуществляется справа налево, то есть младший по номеру канал отображается в правом краю нижней строки. Выбор желаемого канала осуществляется кнопками «↑» и «↓». Нелогическое состояние входного сигнала возможно в следующих случаях:

- частота входного сигнала вне рабочего диапазона;
- амплитуда сигнала находится в зоне неопределенности;
- входной сигнал однополупериодный.

Параметры конфигурации

При описании модуля в конфигураторе его следует указывать как «T-DIN8-220-S». В конфигурации модуля для каждого канала следует указать род тока входного напряжения.

Текущие параметры

Модуль поддерживает 8 параметров типа «входной дискрет» (DI.1 – DI.8), соответствующих 8-ми входам модуля.

Индикаторы внешних сигналов

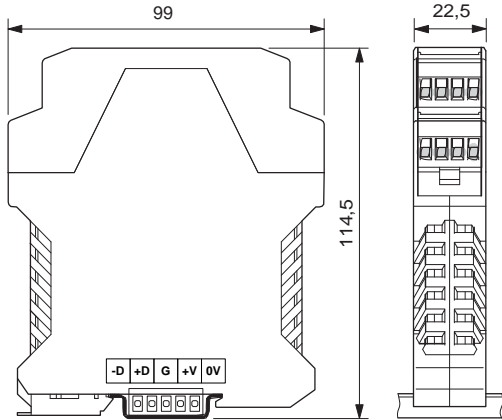
На модуле установлены 8 светодиодных индикаторов. Индикатор активен, когда состояние соответствующего ввода принимает значение логической «1».



Подключение/отключение цепей опасного напряжения должно проводиться только при полном снятии напряжения!

5.27 T-DIN8-220-B. Модуль дискретного ввода

Модуль предназначен для подключения 8-и сигналов дискретного ввода постоянного тока с общим проводом и групповой гальванической изоляцией. Условия применения соответствуют общему описанию (см. п. 1.2). Внешний вид и габаритные размеры приведены на рисунке ниже.



Технические характеристики модуля

Напряжение питания	24 (15 ... 30) В
Ток потребления (при 24В), не более	40 мА
Кол-во каналов дискретного ввода	8
Входное напряжение, не более	250 В
Порог срабатывания (лог. «1»)	(Uсопт - 10 В)
Порог возврата (лог. «0»)	(Uсопт - 25 В)
Ток активного входа (лог. «1»), не более	4 мА
Ток в режиме режекции, не более	40 мА
Длительность импульса режекции	5 – 20 мс
Масса	0,15 кг

Пороги срабатывания каналов модуля адаптивные, например, для Uсопт = 178 В:
 - лог. «1» при входном напряжении ≥ 168 В;

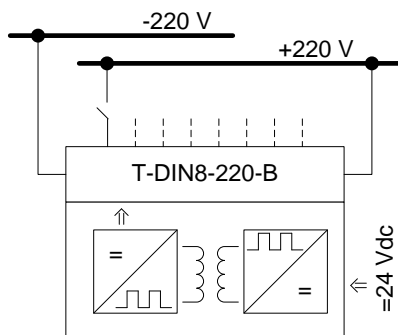
Индикаторы внешних сигналов

На модуле установлены 8 светодиодных индикаторов. Индикатор активен, когда состояние соответствующего ввода принимает значение логической «1».

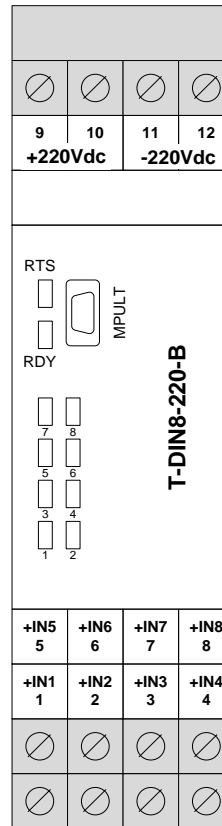


Подключение/отключение цепей опасного напряжения должно проводиться только при полном снятии напряжения с этих цепей!

Схема подключения



Клеммник внешних сигналов



Конт.	Цепь
1	Канал №1
2	Канал №2
3	Канал №3
4	Канал №4
5	Канал №5
6	Канал №6
7	Канал №7
8	Канал №8

Мини-пульт

Главный экран отображает имя модуля и его модификацию:

d	≡	p	D	I	N	8			v	X	.	X	X
F	S	K							v	X	.	X	X

Прикладной экран в модуле один - экран отображения состояния входных дискретных сигналов.

Прикладной экран отображения состояния входных сигналов представляет в верхней строке номер (от 1 до 8) и аббревиатуру состояния текущего входа, а в нижней строке - состояние всех 8-и входов, представленное по одному символу на вход.

↓	↑	B	x	o	d	:	5	=	O	f	f
							1	0	0	0	0

Односимвольное обозначение состояния выхода:

- 0 – логический «0» (ВЫКЛЮЧЕН);
- 1 – логическая «1» (ВКЛЮЧЕН);
- X – нелогическое состояние.

Позиция текущего входа помечается атрибутом мигания. Вывод односимвольного представления состояния входов осуществляется справа налево, то есть младший по номеру канал отображается в правом краю нижней строки. Выбор желаемого канала осуществляется кнопками «↑» и «↓».

Параметры конфигурации

При описании модуля в конфигураторе его следует указывать как «T-DIN8-220-B».

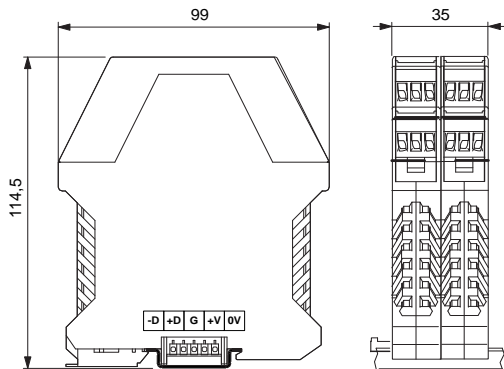
Текущие параметры

Модуль поддерживает 8 параметров типа «входной дискрет» (DI.1 – DI.8), соответствующих 8-ми входам модуля.

5.28 T-DOUT8R. Модуль дискретного вывода

Модуль предназначен для коммутации восьми уни- либо биполярных нагрузок. Каждый канал имеет индивидуальную гальваническую изоляцию и выполнен на основе электромагнитного реле.

Условия применения соответствуют общему описанию (см. п. 1.2). Внешний вид и габаритные размеры приведены на рисунке ниже.



Технические характеристики модуля

Количество каналов дискретного вывода	8
Напряжение питания	24 (15 ... 30) В
Ток потребления (24В), не более	
все каналы неактивны	20 мА
дополнительно на каждый активный канал	20 мА
Коммутируемое напряжение, не более	~250 / =30 В
Максимальный длительный ток на канал	3 А
Максимальный ток в импульсе 3 сек.	5 А
Масса, не более	0,1 кг

Индикаторы состояния каналов вывода

На лицевой стороне модуля установлены восемь светодиодных индикаторов, которые активны, когда состояние соответствующего канала вывода принимает значение «ON» (логическая «1»).

Параметры конфигурации

При описании модуля в конфигураторе его следует указывать как «T-DOUT8R».

Текущие параметры

Модуль поддерживает 8 параметров типа «выходной дискрет» (DO.1 – DO.8), соответствующих 8 выходам модуля, и 8 параметров типа «входной дискрет» (DI.1 – DI.8) - диагностика состояния выходов. Поддерживается выдача импульса длительностью до 65 секунд, мигание с заданным периодом в фазе и противофазе.

Клеммник внешних сигналов

№ канала	1	2	3	4	5	6	7	8	
винт	NO	1	4	7	10	13	16	19	22
	COM	2	5	8	11	14	17	20	23
	NC	3	6	9	12	15	18	21	24

NO – контакт на замыкание

COM – средний контакт

NC – контакт на размыкание

⊗	⊗	⊗	⊗	⊗	⊗
⊗	⊗	⊗	⊗	⊗	⊗
19 7NO	20 7COM	21 7NC	22 8NO	23 8COM	24 8NC
13 5NO	14 5COM	15 5NC	16 6NO	17 6COM	18 6NC
T-DOUT8R					
3NO 7	3COM 8	3NC 9	4NO 10	4COM 11	4NC 12
1NO 1	1COM 2	1NC 3	2NO 4	2COM 5	2NC 6
⊗	⊗	⊗	⊗	⊗	⊗
⊗	⊗	⊗	⊗	⊗	⊗



Подключение/отключение цепей опасного напряжения должно проводиться только при полном снятии напряжения!



Питание коммутируемых цепей должно быть подано через автомат защиты!

Мини-пульт

Главный экран отображает имя модуля и его модификацию:

d	≡	p		D	O	U	T	8	v	X	.	X	X
P	2	2	0	B	,	1	A		v	X	.	X	X

Прикладной экран в модуле один - экран отображения состояния выходных дискретов.

Прикладной экран отображения состояния выходных дискретов представляет в верхней строке номера каналов с 1 по 8-й, а в нижней строке - состояние всех выходов, представленное по одному символу на вход.

O	u	t	p	u	t	s	:	8	7	6	5	4	3	2	1
S	t	a	t	e	s	:		0	1	0	0	1	0	0	1

Односимвольное обозначение состояния выхода:

- логический «0» (ВЫКЛЮЧЕН);
- логическая «1» (ВКЛЮЧЕН).

Модуль позволяет производить ручное управление (коррекцию) выходных каналов. Для входа в режим коррекции необходимо нажать кнопку <Enter>.

После входа в ручное управление выбор необходимого канала осуществляется посредством кнопок «←» и «→», причем позиция текущего входа помечается атрибутом мигания. Кнопками «↑» и «↓», находясь в позиции желаемого выхода, можно, соответственно, включить или выключить канал.

Выход из режима ручного управления осуществляется:

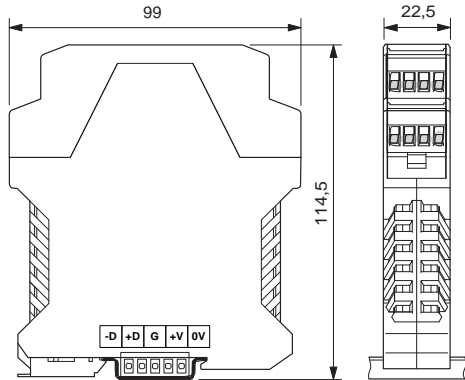
- по кнопкам <Enter> или <Esc>;
- по таймауту пассивной клавиатуры;
- при отключении мини-пульта;
- по команде локальной сети.

После выхода из режима ручной коррекции выходы модуля устанавливаются в состояние, заданное по локальной сети.

5.29 T-DOU8T. Модуль дискретного вывода

Модуль предназначен для коммутации восьми униполярных нагрузок (только в цепях постоянного тока). Каждый канал имеет индивидуальную гальваническую изоляцию.

Условия применения соответствуют общему описанию (см. п. 1.2). Внешний вид и габаритные размеры приведены на рисунке ниже.

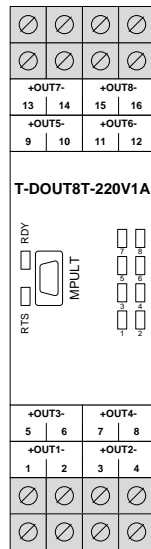


Технические характеристики модуля

Количество каналов дискретного вывода	8
Напряжение питания	24 (15 ... 30) В
Ток потребления (24В), не более	50 мА
Коммутируемое напряжение, не более	=350 В
Максимальный длительный ток на канал	1 А
Максимальный ток в импульсе 3 сек.	3 А
Масса, не более	0,1 кг

Клеммник внешних сигналов

Конт.	Цепь	Канал
1	+	Канал №1
2	-	
3	+	Канал №2
4	-	
5	+	Канал №3
6	-	
7	+	Канал №4
8	-	
9	+	Канал №5
10	-	
11	+	Канал №6
12	-	
13	+	Канал №7
14	-	
15	+	Канал №8
16	-	



Подключение/отключение цепей опасного напряжения должно проводиться только при полном снятии напряжения!



Питание коммутируемых цепей должно быть подано через автомат защиты!

Индикаторы состояния каналов вывода

На лицевой стороне модуля установлены восемь светодиодных индикаторов, которые активны, когда состояние соответствующего канала вывода принимает значение «ON». Реле при этом замкнуто (включено).

Мини-пульт

Главный экран отображает имя модуля и его модификацию:

d	≡	p		D	O	U	T	8		v	X	.	X	X
T	2	2	0	B	.	1	A			v	X	.	X	X

Прикладных экранов в модуле два:

- экран отображения состояния дискретных выходов;
- экран редактирования состояния дискретных выходов.

Экран отображения состояния дискретных выходов в нижней строке содержит состояния восьми выходов, представленные по одному символу на выход. Дискреты, обозначенные символом «X», имеют нелогическое состояние.

O	u	t	p	u	t	s		8	7	6	5	4	3	2	1
S	t	a	t	e	s	:		0	0	0	0	1	0	0	1

По кнопке <Enter> происходит вход в режим ручного управления дискретным выходом и экран редактирования состояния дискретных выходов.

Экран редактирования состояния дискретных выходов позволяет идентифицировать причину не логического состояния и в ручном режиме изменить состояние выхода.

D	O	U	T	2		8	7	6	5	4	3	2	1
S	h	o	r	t		0	0	0	0	X	1	X	1

Экран информирует о номере активного выхода, состояние которого символически отображается после знака «равно».

Список аббревиатур возможных состояний выхода:

- Off - канал выключен;
- On - канал включен;
- Short - нагрузка велика (короткое замыкание);
- DfnEr - ошибка описания. *

* - модуль требует ремонта или проверки.

Нижняя строка экрана – состояния восьми выходов, представленные по одному символу на выход. Позиция активного выхода отображается миганием.

Выбор дискрета осуществляется кнопками «←» и «→», а изменение его состояния «↑» и «↓». По кнопке <Enter> выводится текущий код АЦП, соответствующий току через канал. Выход из режима редактирования состояния дискретных выходов происходит:

- по кнопке <Esc>;
- по таймауту пассивной клавиатуры;
- при отключении мини-пульта;
- по команде локальной сети.

Параметры конфигурации

При описании модуля в конфигураторе его следует указывать как «T-DOU8T».

Текущие параметры

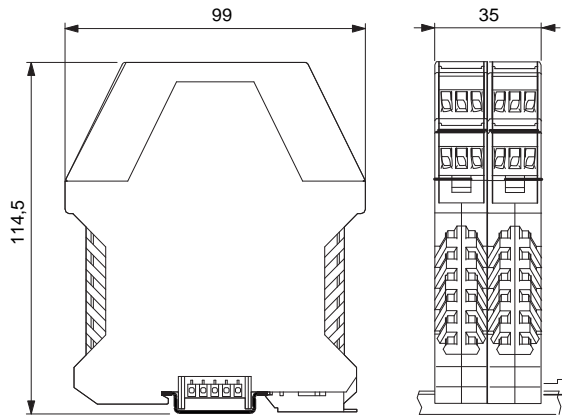
Модуль поддерживает 8 параметров типа «выходной дискрет» (DO.1 – DO.8), соответствующих 8 выходам модуля, и 8 параметров типа «входной дискрет» (DI.1 – DI.8) - диагностика состояния выходов.

Поддерживается выдача импульса длительностью до 65 секунд, мигание с заданным периодом в фазе и противофазе.

5.30 T-R3IN8-50. T-R3IN8-100. Модули измерения сопротивлений

Модуль предназначен для подключения восьми термосопротивлений по трехпроводной схеме подключения. Каждый канал имеет индивидуальную гальваническую изоляцию.

Условия применения соответствуют общему описанию (см. п. 1.2). Внешний вид и габаритные размеры приведены на рисунке ниже.



Технические характеристики модуля

Кол-во каналов измерения
.....	8
Напряжение питания
24 (15 ... 30) В	Ток потребления при напряжении питания 24В:
	(не более) ... 100 мА
Основная абсолютная погрешность 0,2 %
Дополнительная погрешность температуры, 10 °С	... 0,1 %

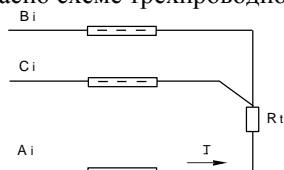
Модификации модулей T-R3IN8-XX

	Тип датчика, Ом	Ток измерения, мА	Диапазон температур, °С	Диапазоны измерения, Ом
T-R3IN8-50	50	5	-50 ... 250	38 - 105
T-R3IN8-100	100	2,5	-50 ... 250	76 - 210

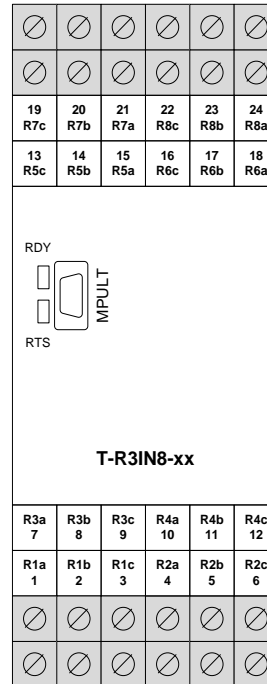
Клеммник внешних сигналов

№ канала	1	2	3	4	5	6	7	8	
винт	Ai	1	4	7	10	15	18	21	24
	Bi	2	5	8	11	14	17	20	23
	Ci	3	6	9	12	13	16	19	22

На клеммник подключаются датчики термосопротивления согласно схеме трехпроводного включения.



- где:
- R_t - измеряемое термосопротивление;
 - I - направление тока;
 - A_i, B_i, C_i - Винты клеммника внешних сигналов.



Для соответствия классу точности модуля разница сопротивлений проводов, подключенных к клеммам A_i и B_i , не должна превышать: $0.001 \cdot (\text{тип датчика}) \text{ Ом}$.

Метод преобразования

В модуле применяется преобразование измеряемого сопротивления в напряжение, с последующим преобразованием напряжения в частоту. Затем частота преобразуется в цифровое представление. Выходной измерительный ток проходит через измеряемый датчик, полученное напряжение поступает на вход схемы, производящей компенсацию сопротивления соединительных проводников. Далее сигнал поступает на преобразователь напряжение-частота. Выходной сигнал частотного преобразователя поступает на вход микропроцессора через оптронную развязку. Микропроцессор модуля производит подсчет количества импульсов за некоторый период времени и вычисляет по калибровочной таблице значение входного сигнала. Таким образом, вычисленное значение является интегральным значением сигнала, полученного с датчика за время счета импульсов. Это позволяет получать стабильные показания, так как короткие импульсные помехи "растворяются" в общем времени интегрирования. Время интегрирования, кратное 20 мс, позволяет практически полностью подавить 50 Гц – модуляцию входного сигнала сетями электроснабжения. Величина времени интегрирования определяет количество подсчитанных импульсов, то есть разрешение преобразователя.

Обработка каналов производится попарно, т.е. одновременно по два канала (1-5, 2-6, 3-7, 4-8) друг за другом, что сокращает общее время измерения.

Разрешение преобразователя

время обработки канала, мс	20	40	80	160	320
разрешение преобразователя, бит	10	11	12	13	14

Мини-пульт

Главный экран отображает имя модуля и его модификацию:

d	=	p	R	3	I	N	8			v	X	.	X	X
1	0	0	O	M						v	X	.	X	X

Если в качестве имени устройства выводится "NoName", это означает, что разрушена конфигурационная информация, модуль требует замены и ремонта.

Прикладных экранов в модуле два:

- экран отображения состояния аналоговых входов;
- экран отображения окна измерения.

Экран отображения состояния аналоговых входов представляет в верхней строке номер канала аналогового входа с 1 по 8-й или канал внутренней температуры, их значение или состояние, а в нижней строке - название режима работы канала.

I	n	3	=	1	2	.	4	6	7		O	h	m	
1	0	0	O	h	m	-	>	P	e	ж	i	m		

Выбор каналов осуществляется кнопками «↑» и «↓», причем седьмой канал температуры является фиктивным и введен для совместимости с предыдущими версиями.

При различного рода ошибках измерения или описания вместо численного значения канала выводится аббревиатура состояния канала.

Список аббревиатур возможных состояний входа:

- *Unknown* - значение не определено (выводится при ручной коррекции);
- *Ntready* - измерение еще не готово;
- *< LoLim* - выход за нижний предел;
- *> HiLim* - выход за верхний предел;
- *ErHardw* - аппаратная ошибка *;
- *ErCalib* - ошибка калибровки канала *;
- *ErDefin* - ошибка описания каналов *;
- *ChnMask* - канал замаскирован;
- *NAN* - значение величины не соответствует формату с плавающей запятой. *

* модуль требует ремонта или проверки.

Для установки режима канала требуется войти в режим коррекции, нажав <Enter>. После этого кнопками «↑» и «↓» выбирается необходимый режим измерения из списка, предлагаемого модулем. Запись нового режима – по кнопке <Enter>.

Экран отображения окна измерения представляет значение окна измерения в миллисекундах:

W	I	N	D	O	W	=		8	0		m	s		

Установка нового значения окна измерения аналогична установке режима канала.

ⓘ Новые значения вступят в силу только после рестарта модуля.

Параметры конфигурации

При описании модуля в конфигураторе его следует указывать как «Г-R3IN8».

Текущие параметры

Модуль поддерживает 8 параметров типа «входной аналог» (AI.1 – AI.8), соответствующих 8-ми входам модуля.

6. СПЕЦИАЛИЗИРОВАННЫЕ МОДУЛИ И КОНТРОЛЛЕ- РЫ

6.1 VoxPult. Стационарный шкафной пульт

VoxPult является пультом оператора и монтируется на лицевой панели защитного шкафа (Vox-F6 или Vox-F12). Стационарный пульт используется, главным образом, в системах локальной автоматики, например, при автоматизации насосных станций, котельных, теплопунктов и т.п. Пульт содержит ЖК дисплей (2 строки по 16 символов), кнопки управления и 4 светодиода на лицевой панели. Дополнительно к пульту может быть подключено 8 кнопок и 16 светодиодов, установленных отдельно (на дверце шкафа).

Технические характеристики

Напряжение питания	= 22 ... 26 В
Ток потребления (при активных светодиодах АЛ307)	60 ... 150 мА
Питание светодиода с внутренним сопротивлением 300 Ом	5 В
Режим работы	непрерывный
Отображение	2 строки по 16 символов
Размер символа	8 x 5 мм
Температура окружающей среды	от -25 до 50 °С
Относительная влажность при 35 °С	от 5 до 95 %

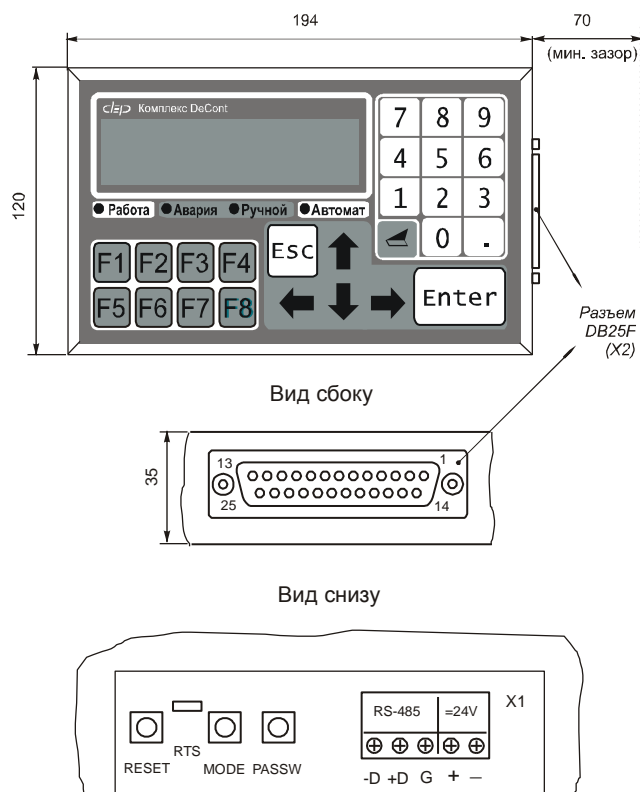
Конструктивную основу пульта составляет металлическая рамка, к которой крепится печатная плата с установленным на ней подсвечиваемым ЖК дисплеем с 2x16 символами. С лицевой стороны на эту плату наклеена гибкая пленочная клавиатура на полиэфирной пленке, имеющая тактильный эффект. Срабатывание клавиш сопровождается звуковым сигналом. К плате дисплея-клавиатуры на стойках крепится печатная плата, на которой реализована электронная схема, выполняющая основную обработку информации.

К пульту через розетку DB-25F (разъем X2) могут быть подключены до восьми внешних кнопок управления и до 16-ти внешних светодиодов. Проводники, связывающие кнопки и светодиоды, должны быть выполнены в виде отдельного жгута, а длина любого из проводников не должна превышать 0.5 м.

Пульт монтируется на дверце шкафа (или другой плоской панели толщиной от 0.5 до 2.0 мм) в прямоугольном окне с размерами 188x114.5 мм. В окне с лицевой стороны устанавливается пульт, с внутренней стороны на него надевается крышка, которая крепится четырьмя винтами M4x10 к соответствующим стойкам. При этом крышка своим фланцем упирается в плоскую поверхность дверцы, закрепляя тем самым пульт в окне панели.

Клавиатура насчитывает 26 клавиш и состоит из трех частей:

- блок клавиш цифрового ввода и коррекции
- блок клавиш управления
- функциональные клавиши



Блок клавиш цифрового ввода и коррекции содержит: цифры 0 - 9, десятичную точку и клавишу забоя. Блок клавиш управления включает клавиши: <Enter>, <Esc> и клавиши направлений.

Клавиши <Enter> и <Esc> используются для подтверждения или отмены соответствующих функций меню. Клавиши направлений: ↑ <Вверх>, ↓ <Вниз>, ← <Влево> и → <Вправо> - используются для перемещения курсора в соответствующем направлении или для смены экранов, в зависимости от контекста. <F1> - <F8> - это функциональные клавиши. Реакция системы на эти клавиши программируется при разработке приложения.

На лицевой панели находятся четыре светодиода индикации режимов работы:

- "Работа";
- "Авария";
- "Ручной";
- "Автомат".

Условия (алгоритм) индикации программируются индивидуально при разработке пользовательской системы автоматизации.

Через окно крышки (см. «вид снизу») доступны:

- три кнопки (RESET, PASSWORD и MODE);
- разъем X1 с клеммниками общей шины RS-485 (клеммы GND, -D, +D) и питания =24В;
- сигнальный светодиод RTS.

По кнопке «RESET» производится перезапуск модуля. По нажатию и отпусанию кнопки «MODE» выполняются переключение пульта из удаленного режима в локальный и наоборот. Удаленный режим предназначен для работы в локальной сети, а локаль-

ный режим – для установки собственных сетевых параметров пульта и тестирования. Перейти из локального режима в удаленный можно также и по клавише «F4».

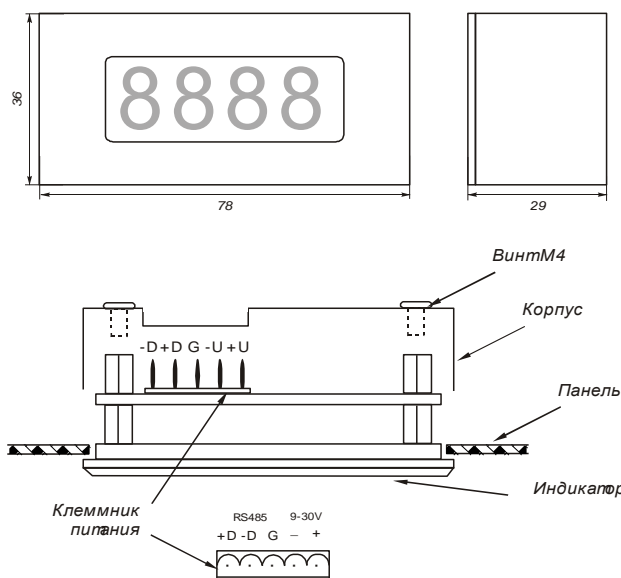
Текущие параметры

Модуль поддерживает 10 параметров типа «входной дискрет», 21 параметр «выходной дискрет».

Соответствие номеров дискретных сигналов и контактов разъема X2

СИГНАЛ	ТИП	КОНТАКТ	СИГНАЛ	ТИП	КОНТАКТ
DO.1	вывод	X2:1	DI.1	ввод	X2:9
DO.2	“_“	X2:14	DI.2	“_“	X2:22
DO.3	“_“	X2:2	DI.3	“_“	X2:10
DO.4	“_“	X2:15	DI.4	“_“	X2:23
DO.5	“_“	X2:3	DI.5	“_“	X2:11
DO.6	“_“	X2:16	DI.6	“_“	X2:24
DO.7	“_“	X2:4	DI.7	“_“	X2:12
DO.8	“_“	X2:17	DI.8	“_“	X2:25
DO.9	“_“	X2:5	DI.9	кнопка	password
DO.10	“_“	X2:18	DI.10	кнопка	mode
DO.11	“_“	X2:6			
DO.12	“_“	X2:19			
DO.13	“_“	X2:7			
DO.14	“_“	X2:20			
DO.15	“_“	X2:8			
DO.16	“_“	X2:21			
DO.17	светодиод	“работа”			
DO.18	светодиод	“авария”			
DO.19	светодиод	“ручной”			
DO.20	светодиод	“автомат”			
DO.21	звук. излучатель	программный			

GND	ОБЩ	X2:13
-----	-----	-------



Для установки модуля необходимо выполнить прямоугольное отверстие размером 30x71,5 мм в монтажной панели. Для обеспечения качественного уплотнения панель должна быть плоской, а края отверстия должны быть ровными. Затем необходимо снять разъемный клеммник, отвинтить два винта на корпусе модуля, установить модуль в отверстие с одной стороны а с другой стороны корпус модуля, установить и затянуть оба винта. При затягивании винтов модуль должен зафиксироваться на панели.

Технические характеристики

Напряжение питания	24 (9 + 30) В
Ток потребления (макс.)	45 мА
Отображение	7-сегментное, 4 знака
Размер знака	14 x 8 мм
Интерфейс	SYBUS
Температурный диапазон	-40 + 70 °С
Способ монтажа	на панель
Толщина монтажной панели	0,5-3 мм
Степень защиты оболочки	IP54
Масса	0,75 кг

Сетевые параметры

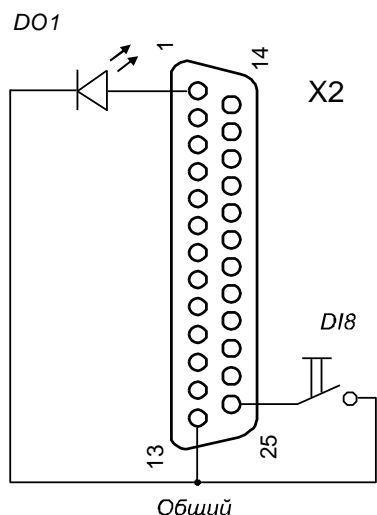
Модуль не имеет гнезда для подключения минипульта и поставляется с предустановленными сетевыми параметрами: адрес=11, скорость=38400. При необходимости сетевые параметры могут быть изменены по локальной сети.

Отображение информации

Числа отображаются в диапазонах (-999 ... +9999), (-99,9 ... +999,9), (-9,99 ... +99,99), (-,999 ... +9,999). В зависимости от расположения десятичной запятой. Позиция десятичной точки задается при конфигурировании. Она может быть фиксированной или плавающей, когда ее положение выбирается автоматически.

При включении питания, в отсутствии связи на индикаторах отображаются точки. Если требуемая величина не может быть отображена, на индикаторе высвечивается сообщение «E ».

Схема подключения дополнительных светодиодов и кнопок:



6.2 Ind4. Модуль индикации

Модуль предназначен для отображения десятичных чисел на 7-ми сегментном 4-х разрядном индикаторе. Корпус модуля обеспечивает установку в прямоугольное отверстие монтажной панели. В качестве монтажной панели могут использоваться панель дисп./мнемо щита, дверца шкафа управления и т.д.

6.3 Модуль D-GPS

Модуль предназначен для формирования точного времени в системе и определения текущих координат, скорости и смещения от заданной точки привязки.

При включении GPS-приемник определяет пригодные для работы спутники и, на основе анализа времени прохождения сигнала от них, определяет время, координаты и скорость. Устройство способно выдавать широкополосную команду установки астрономического времени как самостоятельно с заданным периодом в минутах, так и в ответ на запрос. Дополнительно, по каналу аналогов поставляются координаты положения модуля по осям X,Y,Z от центра Земли, отклонения положения от заданной точки привязки и скорость перемещения по осям X,Y,Z. Время определения положения после включения модуля может быть от 10 секунд до 20 минут. В случае плохих условий приема сигнала определение координат и точного времени невозможно.

Модуль размещен в защитной коробке 100x100x50 мм, имеет кабельные вводы – для внешней антенны, питания и сетевого интерфейса. Условия применения соответствуют общему описанию (см. п. 1.2).

Технические характеристики

Напряжение питания, В	=24
Ток потребления (при =24В), не более, мА	120
Точность ведения времени, мкс.....	250
Точность выдачи времени по локальной сети, мс	1
Точность определения координат, м	25
Точность определения скорости, м/с	0,1

Мини-пульт

Главный экран отображает имя модуля и его модификацию:

d	≡	p	G	P	S	t	i	m	v	1	.	0	2
---	---	---	---	---	---	---	---	---	---	---	---	---	---

Прикладных экранов в модуле 5:

- Экран астрономического времени и даты
- Экран полярных координат
- Экран координат относительно центра Земли
- Экран отклонения от точки привязки
- Экран часового пояса
- Экран периода меток времени

Экран астрономического времени и даты представляет в верхней строке текущее время, а в нижней строке – дату:

			1	5	:	5	7	:	5	1			
			1	2		и	ю	л	ь	2	0	0	2

Экран полярных координат состоит из двух страниц – страница полярных координат:

3	6	°	1	5	'	с	е	в	.	ш	и	р	
5	7	°	2	3	'	в	о	с	.	д	о	л	г

и страница возвышения над уровнем моря:

В	ы	с	.	н	а	д	у	р	.	м	о	р	я

Переключение между страницами осуществляется кнопками ↑ и ↓.

Экран координат относительно центра Земли состоит из трех страниц отображения координат по осям X, Y и Z. Переключение между страницами осуществляется кнопками ↑ и ↓.

P	a	s	s	t	.	o	t	.	c	.	Z	e	m	l	i
d	X	=				2	6	4	0	8	3	2			

P	a	s	s	t	.	o	t	.	c	.	Y	e	m	l	i
d	Y	=				3	5	4	0	9	3	8			

P	a	s	s	t	.	o	t	.	c	.	Z	e	m	l	i
d	Z	=				6	9	3	2	7	9	2			

Для записи текущих координат в качестве точки привязки требуется нажать <Enter>, и на мини-пульте высветится запрос:

У	с	т	.	т	е	к	.	к	о	о	р	д	-	т	ы
к	а	к	.	т	.	п	р	и	в	я	з	к	и	?	

При нажатии <Esc> - возвращаемся в экран координат, а при нажатии <Enter> - происходит запись текущих координат в качестве точки привязки и выводится надпись:

У	с	т	.	т	е	к	.	к	о	о	р	д	-	т	ы
к	а	к	.	т	.	п	р	и	в	я	з	к	и	!	

Экран отклонения от точки привязки отображает отклонения по осям X, Y и Z и аналогичен экрану координат относительно центра Земли, то есть тоже содержит 3 страницы:

С	м	е	ш	.	o	t	.	t	.	п	р	и	в	я	з
d	X	=								8	3	2			

С	м	е	ш	.	o	t	.	t	.	п	р	и	в	я	з
d	Y	=								1	9	3	7		

С	м	е	ш	.	o	t	.	t	.	п	р	и	в	я	з
d	Z	=								8	9				

Переключение между страницами осуществляется кнопками ↑ и ↓. При отсутствии или нарушении координат точки привязки – выводится сообщение:

С	м	е	ш	.	o	t	.	t	.	п	р	и	в	я	з
d	X	=	о	ш	.	т	.	п	р	и	в	м			

При отсутствии информации со спутников и в процессе обработки нового альманаха при включении по питанию, вместо экранов о времени и координатах выводится экран состояния приемника GPS:

П	о	и	с	к	.	с	п	у	т	н	и	к	о	в			
А	н	т	+			Б	а	т	+			С	п	у	т	н	з

Надпись «Ант+» означает исправность антенны, а «Ант-» - отсутствие или неисправность антенны.

Надпись «Бат+» означает исправность батарейки, а «Бат-» - зарегистрировано отсутствие батарейки при старте по питанию. Символы после надписи «Спутн» обозначают условия приема сигналов со спутников.

Список возможных символов :

- «1» = найден один подходящий спутник (из 4-х);
- «2» = найдено два подходящих спутника (из 4-х);
- «3» = найдено три подходящих спутника (из 4-х);

- «?» = доплеровское смещение превышает допустимое значение;
- «+» = сигналы со спутников позволяют определить время и координаты;
- «-» = нет сигналов со спутников;
- «0» = выбранные спутники не позволяют определить время и координаты.

Экран часового пояса отображает текущее значение часового пояса (смещение в часах):

		Ч	а	с	о	в	о	й		п	о	я	с	
С	м	е	щ	е	н	.				3		ч	а	с

Для ручной установки смещения часового пояса требуется войти режим коррекции, нажав <Enter>.

		Ч	а	с	о	в	о	й		п	о	я	с		
С	м	е	щ	е	н	.			-	1		1	ч	а	с

В режиме коррекции, редактирование осуществляется кнопками «↑» и «↓», - увеличение и уменьшение. Выход из режима коррекции – по кнопке <Esc> - без записи нового значения, и по кнопке <Enter> - с записью нового значения. Факт успешной записи нового значения подтверждается символом «*» в последней позиции нижней строки.

Экран периода меток времени отображает текущее значение периода меток времени:

П	е	р	и	о	д	.	м	е	т	.	в	р	е	м	.
							1	0			м	и	н		

Для ручной установки периода меток времени требуется войти режим коррекции, нажав <Enter>.

П	е	р	и	о	д	.	м	е	т	.	в	р	е	м	.
			0	0	0		1	0			м	и	н		

В режиме коррекции, редактирование осуществляется кнопками «←» и «→», для выбора позиции цифры в числе, и кнопками «↑» и «↓», для изменения значения выбранной цифры.

Выход из режима коррекции – по кнопке <Esc> - без записи нового значения, и по кнопке <Enter> - с записью нового значения. Факт успешной записи нового значения подтверждается символом «*» в последней позиции нижней строки.

Текущие параметры

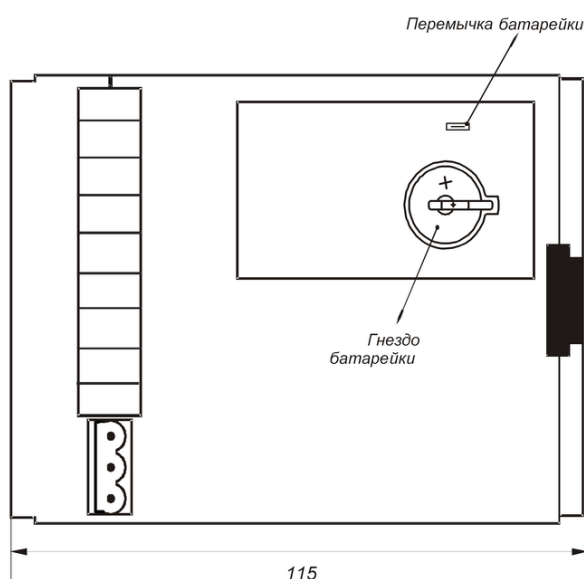
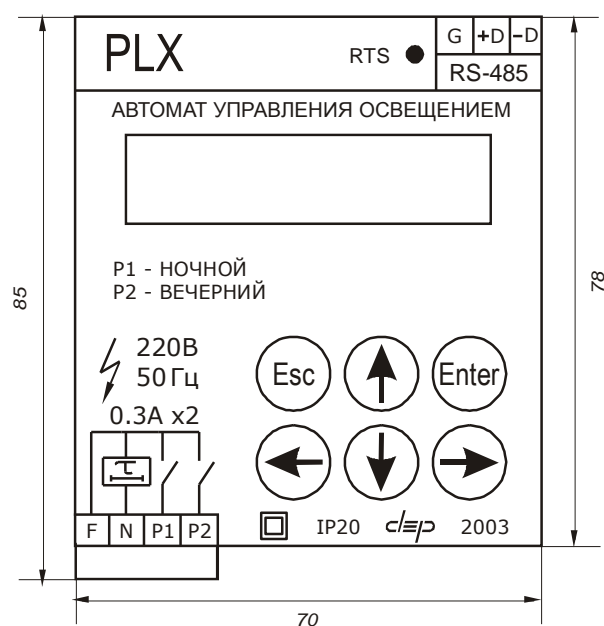
Модуль поддерживает 9 параметров типа «входной аналог» - координаты положения модуля по осям X,Y,Z от центра Земли, отклонения положения от заданной точки привязки и скорость перемещения по осям X,Y,Z.

6.4 PLX. Контроллер управления освещением (исполнение 01, со сборкой)

Контроллер предназначен для управления уличным освещением по данным календаря, хранящегося в энергонезависимой памяти и показаний часов реального времени. Параметры календаря оговариваются при заказе, по умолчанию устанавливается календарь для широты Москвы. В дальнейшем календарь может модифицироваться заказчиком самостоятельно, при наличии соответствующего оборудования и ПО.

Контроллер имеет два канала управления. Первый канал работает по программе управления (календарю), где указывается время включения и отключения на каждый день года. Второй канал может работать как по календарю, так и в режиме «ночного сокращения освещения».

Контроллер устанавливается на DIN- профиль.



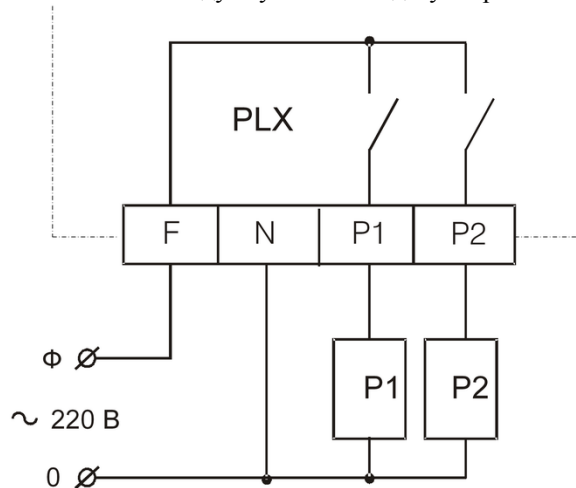
Технические характеристики контроллера

Рабочий диапазон температуры	от - 40 до 70 °С
Влажность без конденсата	95 %
Номинальное напряжение питания	220 (+10/-15) В
Потребляемая мощность	6 Вт
Количество каналов управления	2 шт.
Коммутируемое напряжение (не более)	250 В
Коммутируемый ток на канал (не более)	0,3 А
Количество срабатываний	1 000 000
Тип батареи	CR 2032
Ведение времени при отсутствии питания	1 год
Срок хранения батареи	10 лет
Погрешность хода часов	1 сек/сутки
Сеть	SyBus
Физический интерфейс сети	RS-485

Подготовка к работе

При монтаже на объекте к контроллеру необходимо подвести напряжение питания и подключить исполнительные элементы.

По включению следует установить дату и время.



P1 – реле (магнитный пускатель) основного канала (ночного);

P2 – реле (магнитный пускатель) канала с сокращением (вечернего).

Режим работы

Контроллер содержит календарь, в котором на каждый день года указано время включения и отключения освещения. По встроенным часам и календарю контроллер определяет требуемое состояние. Если освещение должно быть включено, реле канала P1 включается.

Режим «сокращения». Канал P2 включается одновременно с первым. В ночное время (между временами T1 и T2, задаваемыми пользователем) канал отключен.

Контроллер поддерживает сезонный перевод времени (параметр Su).

Календарь заполняется без учета перевода, по зимнему времени.

Коррекция показаний часов реального времени может осуществляться по локальной сети или с клавиатуры.

Дисплей

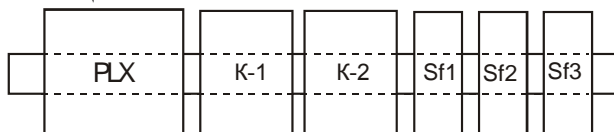
Дисплей имеет несколько рабочих экранов.

- | | | | | | | | | | |
|----|-----------------------------------------------------------------------------------------------------------|----|----|----|------------------------------------------------------------------------------------------------------------|------------------------------------------------------------------------------------------------------------------------------------------------------------------------------------------------------------------------|-------------------------------------------------------------------------------------------------------------------------------------|-------------------------------------------|-------------------------|
| 1 | <table border="1"><tr><td>d</td><td>-</td><td>P</td></tr></table> | d | - | P | <u>Торговая марка</u> фирмы производителя. | | | | |
| d | - | P | | | | | | | |
| 2 | <table border="1"><tr><td>u.</td><td>1.</td><td>4</td><td>1</td></tr></table> | u. | 1. | 4 | 1 | <u>Версия программного обеспечения.</u> | | | |
| u. | 1. | 4 | 1 | | | | | | |
| 3 | <table border="1"><tr><td>1</td><td>2.</td><td>5</td><td>6.</td><td>3</td><td>2</td></tr></table> | 1 | 2. | 5 | 6. | 3 | 2 | <u>Время</u> , ЧЧ.ММ.СС | |
| 1 | 2. | 5 | 6. | 3 | 2 | | | | |
| 4 | <table border="1"><tr><td>2</td><td>6.</td><td>0</td><td>2.</td><td>0</td><td>8</td></tr></table> | 2 | 6. | 0 | 2. | 0 | 8 | <u>Дата</u> , ДД-ММ-ГГ. | |
| 2 | 6. | 0 | 2. | 0 | 8 | | | | |
| 5 | <table border="1"><tr><td>1</td><td>-</td><td>ON</td><td>C</td></tr></table> | 1 | - | ON | C | <u>Состояние 1-го канала</u> : ON - включен, OF - отключен, C - работа по календарю, n - значение установлено по сети, мигает «b» - время недостоверно, мигает «C» - ошибочный календарь, S - временная корректировка. | | | |
| 1 | - | ON | C | | | | | | |
| 6 | <table border="1"><tr><td>2</td><td>-</td><td>ON</td><td>C</td></tr></table> | 2 | - | ON | C | <u>Состояние 2-го канала</u> : ON - включен, OF - отключен, C - работа по календарю, n - значение установлено по сети, мигает «b» - время недостоверно, мигает «C» - ошибочный календарь, S - временная корректировка. | | | |
| 2 | - | ON | C | | | | | | |
| 7 | <table border="1"><tr><td>C</td><td>L</td><td>ON</td></tr></table> | C | L | ON | <u>Работа по календарю</u> . ON - исправно работает, OFt - недостоверное время, OFC - ошибочный календарь. | | | | |
| C | L | ON | | | | | | | |
| 8 | <table border="1"><tr><td>S</td><td>u</td><td>ON</td></tr></table> | S | u | ON | ON - автоматический переход зима/лето включен, OF - отключен. | | | | |
| S | u | ON | | | | | | | |
| 9 | <table border="1"><tr><td>2</td><td>-</td><td>P</td><td>A</td><td>r</td></tr></table> | 2 | - | P | A | r | <u>Режим работы 2 канала</u> . PAr - канал работает по параметрам 10-11 (в режиме «сокращения»), TAB - канал работает по календарю. | | |
| 2 | - | P | A | r | | | | | |
| 10 | <table border="1"><tr><td>O</td><td>F</td><td>0</td><td>1.</td><td>0</td><td>1</td></tr></table> | O | F | 0 | 1. | 0 | 1 | <u>T1</u> - время отключения 2-го канала. | |
| O | F | 0 | 1. | 0 | 1 | | | | |
| 11 | <table border="1"><tr><td>O</td><td>N</td><td>0</td><td>5.</td><td>0</td><td>0</td></tr></table> | O | N | 0 | 5. | 0 | 0 | <u>T2</u> - время включения 2-го канала. | |
| O | N | 0 | 5. | 0 | 0 | | | | |
| 12 | <table border="1"><tr><td>A</td><td>d</td><td>0</td><td>0</td><td>1</td></tr></table> | A | d | 0 | 0 | 1 | <u>Адрес</u> в локальной сети. | | |
| A | d | 0 | 0 | 1 | | | | | |
| 13 | <table border="1"><tr><td>S</td><td>P</td><td>3</td><td>8</td></tr></table> | S | P | 3 | 8 | <u>Скорость</u> обмена в сети: 9(9600), 38(38400), 153(153600), 307(307200) бод. | | | |
| S | P | 3 | 8 | | | | | | |
| 14 | <table border="1"><tr><td>C</td><td>B</td><td>P</td><td>O</td><td>C</td></tr></table> | C | B | P | O | C | <u>Сброс модуля</u> . При нажатии клавиши Enter происходит программный сброс модуля. | | |
| C | B | P | O | C | | | | | |
| 15 | <table border="1"><tr><td>S</td><td>.</td><td>0</td><td>0</td><td>0</td><td>0</td><td>1</td></tr></table> | S | . | 0 | 0 | 0 | 0 | 1 | <u>Серийный номер</u> . |
| S | . | 0 | 0 | 0 | 0 | 1 | | | |
| 16 | <table border="1"><tr><td>C</td><td>L</td><td>0</td><td>0</td><td>3</td></tr></table> | C | L | 0 | 0 | 3 | <u>Код загруженного календаря</u> . | | |
| C | L | 0 | 0 | 3 | | | | | |
| 17 | <table border="1"><tr><td>B</td><td>A</td><td>t</td><td>g</td><td>d</td></tr></table> | B | A | t | g | d | <u>Диагностика батарейки</u> . gd - батарейка нормальная, мигает «Er» - батарейка требует замены. | | |
| B | A | t | g | d | | | | | |

Смена экранов производится нажатием клавиш «←», «→», «↑», «↓». Вход в режим редактирования осуществляется клавишей «ENTER». Редактируемый параметр входит в мигающий режим. Изменение параметра осуществляется клавишами «↑», «↓», переход на редактирование соседней позиции осуществляется клавишами «←», «→». Сохраняется параметр клавишей «Enter», выход без сохранения - «Esc». После установки скорости обмена по сети или сетевого адреса необходимо сбросить контроллер. При управлении каналами с пульта, они автоматически восстанавливаются через 30 секунд.

Сборка для контроллера PLX

Сборка предназначена для увеличения коммутируемой мощности и представляет собой профиль с двумя магнитными пускателями и тремя автоматами тепловой защиты.



K1 и K2 – магнитные пускатели на 380 В, до 10 А;

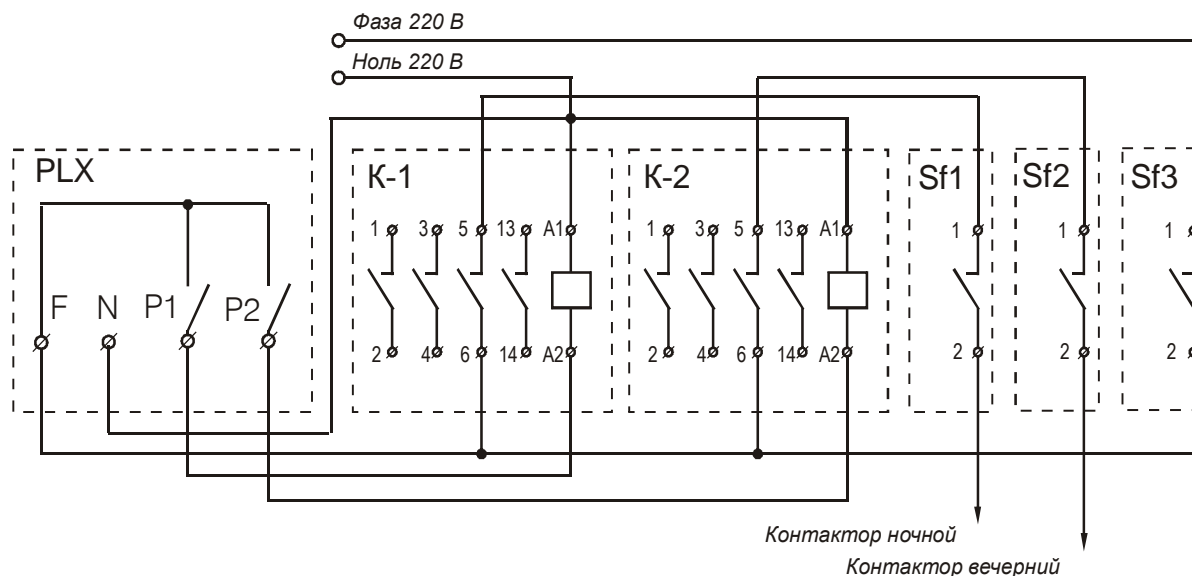
Sf1, Sf2 и Sf3 – автоматы тепловой защиты на 220 В, 6 А;

PLX – контроллер

Автомат Sf3 защищает контроллер и цепи управления. Автомат Sf1 и магнитный пускатель K1 стоят в цепи управления основным контактором.

Автомат Sf2 и магнитный пускатель K2 стоят в цепи управления контактора, предназначенного для сокращения освещения.

Электрическая схема сборки



6.5 PLX. Контроллер управления освещением (исполнение 02)

Контроллер управления освещением предназначается для управления наружным освещением в соответствии с выбранными режимами работы.

Контроллер предназначен для автономной работы и не требует для выполнения основных операций коммуникаций с другими системами и устройствами.

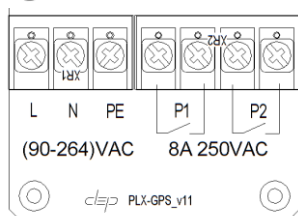
Контроллер обеспечивает:

- два канала управления (электромагнитное реле с нормально открытым контактом);
- синхронизацию локального времени по сигналам глобальных навигационных систем GPS/ГЛОНАСС;
- коммуникацию по Bluetooth и USB.

Электронная плата контроллера размещена в защитном пластиковом корпусе, устойчивом к ультрафиолетовому излучению. Внешние цепи подключаются через кабельные вводы на винтовые клеммники.

Условия применения соответствуют общему описанию (см. п. 1.2).

Внешний вид и разъемы подключения внешних цепей приведены на рисунке ниже.



Технические характеристики контроллера

Степень защиты оболочки (ГОСТ 14254-96)
IP66 Рабочий диапазон температуры от - 40 до 70 °С
Влажность без конденсата 5 ... 95 %
Номинальное напряжение питания 220 В
Рабочий диапазон напряжение питания от 100 до 270 В
Потребляемая мощность 6 ВА
Количество каналов управления 2 шт.
Сечение подключаемого провода 0,75-2,5 мм ²
Коммутируемое напряжение, не более 270 В
Коммутируемый ток на канал, не более 8 А
Коммутационный ресурс 1 000 000
Тип батареек CR 2032
Ведение времени при отсутствии питания 5 лет
Погрешность автономного хода часов 1 сек/сутки
Синхронизация времени по ГНС ГЛОНАСС/GPS
Беспроводная коммуникация Bluetooth и USB

Описание работы

В контроллер для каждого канала записывается график на каждый день года, представляющий собой список необходимых времён переключения и требуемых соответствующих состояний канала. При использовании контроллера для управления наружным освещением таким является график тёмного времени суток, в соответствии с которым осуществляется управление освещением.

Контроллер обеспечивает следующие режимы работы каждого канала:

- режим не задан;
- по графику;
- по графику + заданные состояния в заданные периоды времени.

Управление по времени осуществляется заданием часов и минут, переключения состояния канала происходят в момент достижения текущего времени заданному, т.е. в момент времени чч:мм:00 (чч - часы, мм - минуты, 00 - 0 секунд).

Для каждого канала предусматривается возможность задания до двух периодов в сутки (далее по тексту – особые периоды). Для особого периода задаются его время начала и время окончания (часы и минуты) и состояние (включён/выключен), в котором канал должен находиться внутри периода. Если время окончания меньше времени начала, то такой период включает в себя переход суток (начало периода в одни сутки, окончание периода - в следующих).

Состояние канала, заданное для особого периода, является приоритетным по отношению к состоянию, определяемому графиком работы канала.

После окончания особого периода состояние канала определяется заданным графиком.

Подключение к контроллеру возможно в удалённом режиме по Bluetooth (смартфон, планшет, ноутбук) или по USB (со вскрытием корпуса контроллера).

При подключении к контроллеру после авторизации (получения доступа) в режиме «Пользователь» на экране подключённого оборудования доступны для просмотра следующие параметры:

- текущее время контроллера;
- текущий режим работы;
- состояние выходных каналов 1 и 2;
- график включений/выключений на текущие сутки.

При получении доступа категории «Инженер» с подключённого оборудования обеспечиваются следующие возможности:

- установить время в контроллере (при отсутствии синхронизации от систем навигации);
- включить или выключить канал (последующие включения или отключения произойдут по событиям, соответствующим его режиму работы);
- изменить режим работы канала (из предустановленных вариантов);
- изменить установки особых периодов;
- загрузить новые графики.

Для работы с контроллером предусмотрен также уровень доступа «Администратор», в котором дополнительно к возможностям «Инженера» добавлены возможности записи и назначения ключей доступа.

График работы представляет собой текстовый файл следующего содержания:

	fDate	fTime	fState
*	01.01.2012	8:36:00 AM	0
*	01.01.2012	10:17:00 PM	1
*	02.01.2012	8:37:00 AM	0
*	02.01.2012	4:19:00 PM	1
...			
...			
...			
*	30.12.2012	8:36:00 AM	0
*	30.12.2012	4:16:00 PM	1
*	31.12.2012	8:36:00 AM	0
*	31.12.2012	4:16:00 PM	1
end	end	end	end

В файле для каждого суток високосного года (366 дней) задаются строки, в которых указываются дата (день, месяц, год – дд.мм.гггг), время переключения (чч:мм *M – в 12-часовом формате AM/PM) и требуемое состояние канала (0 - выключен, 1 - включён). Указание года в дате не носит информативного характера, при работе контроллера не учитывается. При составлении, корректировке графиков рекомендуется использовать високосные года, т.к. в графике обязательно должно быть 366 дней и присутствовать 29 февраля.

Файл удобно создавать и редактировать в Excel. При сохранении необходимо использовать «Сохранять как ...» и указывать тип «Текст Юникод (.txt)».

Работа с устройства под управлением ОС Windows

К контроллеру PLX можно подключиться с устройств, работающих под управлением ОС Windows (планшетный компьютер, ноутбук и т.п.). При этом возможны два вида подключения:

- по USB со вскрытием корпуса контроллера;
- удалённо по Bluetooth.

При подключении по Bluetooth на устройстве необходимо использовать внешний адаптер USB<–>Bluetooth, поддерживающий стандарт Bluetooth 4.0 и выше.

Для работы на устройстве с контроллером PLX предназначена программа «Настройка контроллера PLX». Установка программы не требуется. Для её использования необходимо скопировать исполняемый файл программы «Настройка контроллера PLX.exe» в требуемую директорию (или разархивировать в директорию архив с программой).

Для удобства работы рекомендуется создать на рабочем столе ярлык.

Для возможности связи с контроллером необходимо установить соответствующие драйвера. Для этого необходимо выполнить следующие операции:

- запустить исполняемый файл «ti_msp430driver_setup_1.0.1.0.exe» (из директории «MSP430_drivers» в составе поставляемого дистрибутива) и следовать инструкциям;

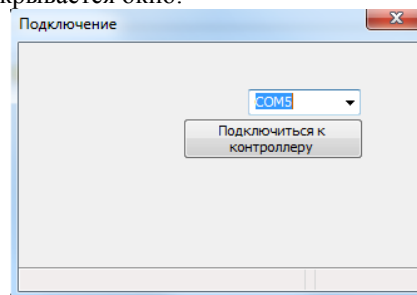
- подключить включённый контроллер PLX к устройству кабелем «USB-A=USB-B»;
- для появившегося в «Диспетчере устройств» в ветке «Другие устройства» нового устройства нажать правую кнопку мыши и выбрать «Обновить драйверы» (открыть «Диспетчер устройств» можно из меню «Пуск» → Настройка → «Панель управления» → «Диспетчер устройств»);
- выбрать «Выполнить поиск драйверов на этом компьютере»,
- далее выбрать «Из списка уже установленных драйверов»,
- далее выбрать раздел «Порты (COM и LPT)»,
- далее выбрать изготовителя «Texas Instruments» и модель «MSP Application UART»;
- установить выбранный драйвер.

В «Диспетчере устройств» в ветке «Порты (COM и LPT)» появится строка устройства – «MSP430 Application UART(COM x)», где x - номер порта. Используйте для подключения к контроллеру PLX с этого устройства всегда выбранный порт USB.

В противном случае после подключения определите в «Диспетчере устройств» назначенный контроллеру порт (COM x).

Работа при подключении по USB

При запуске программы «Настройка контроллера PLX» открывается окно:

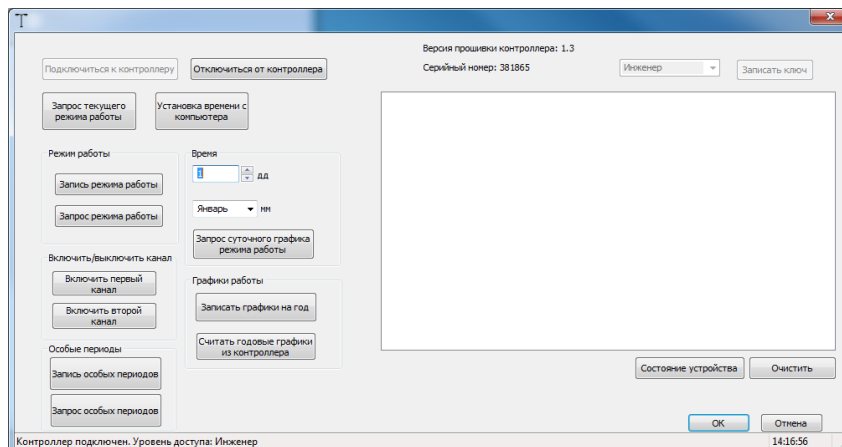


Требуется указать необходимый порт и нажать (кликнуть левой кнопкой мыши) на кнопку «Подключиться к контроллеру».

На экран выводится окно проводника с директорией, в которой находятся файлы с ключами доступа. Требуется выбрать соответствующий требуемому уровню доступа файл ключа (из этой или другой директории).

При этом открывается основное окно программы:

В верхней части основного окна выводятся версия

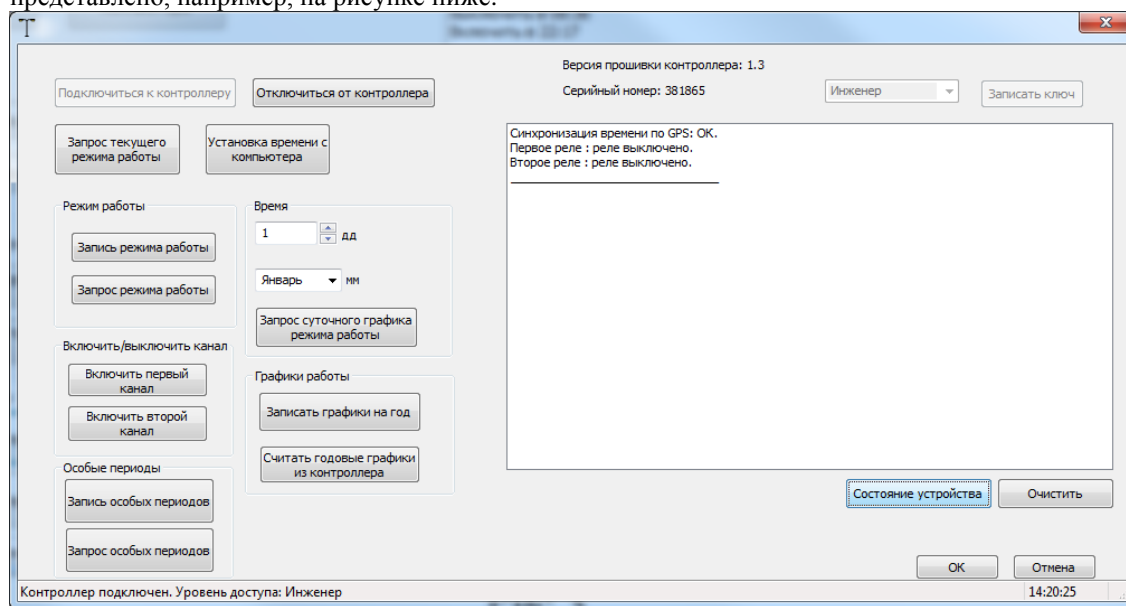


прошивки контроллера и его серийный номер. В нижней строке состояния выводится состояние подключения («Контроллер подключён»/«Контроллер отключён»), уровень доступа, с которым осуществлено текущее подключение и текущее время устройства (компьютера).

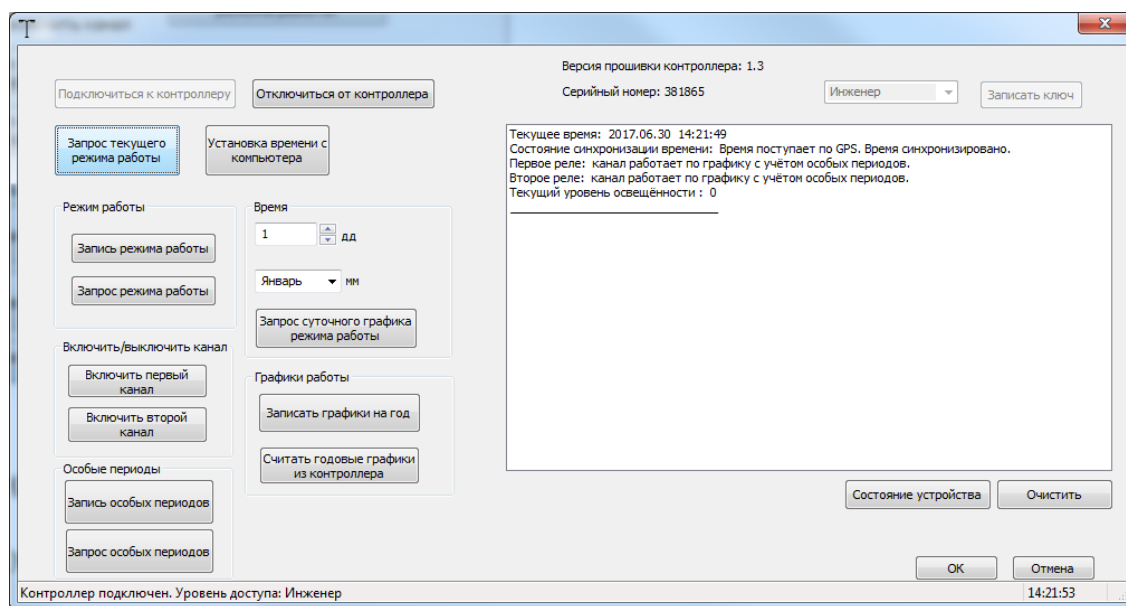
При уровне доступа «Администратор» расположенные в верхней правой части окна поле с названиями уровней доступа и кнопка «Записать ключ» активны. При других уровнях доступа они неактивны и их функции недоступны, как представлено на рисунке выше.

При любом уровне доступа при нажатии кнопки «Состояние устройства» в расположенное выше окно сообщений выводятся сообщения о состоянии синхронизации времени контроллера, состоянии каналов, как представлено, например, на рисунке ниже.

при которой время контроллера синхронизируется со временем компьютера. Выполнение функции синхронизации сопровождается выводом информационного сообщения в окне сообщений. Функция установки времени имеет смысл только при отсутствии в контроллере синхронизации времени по навигационным системам ГЛОНАСС/GPS.



При любом уровне доступа доступен запрос текущего режима работы. При нажатии на соответствующую кнопку в окне сообщения выводятся сообщения о текущем режиме работы каналов.

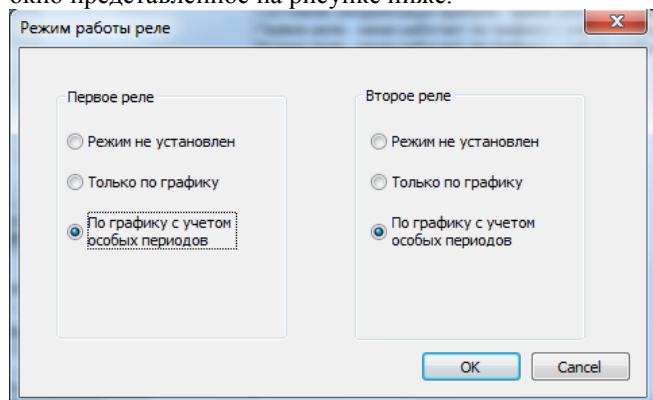


При уровнях доступа «Инженер» и «Администратор» доступна функция установки времени контроллера,

При любом уровне доступа в группе кнопок «Режим работы» доступна кнопка «Запрос режима работы». По

её нажатии в окне сообщений выводятся информационные сообщения о режимах работы 1-го и 2-го каналов.

При уровне доступа «Инженер» и «Администратор» в группе кнопок «Режим работы» доступна и кнопка «Запись режима работы». При её нажатии выводится окно представленное на рисунке ниже.



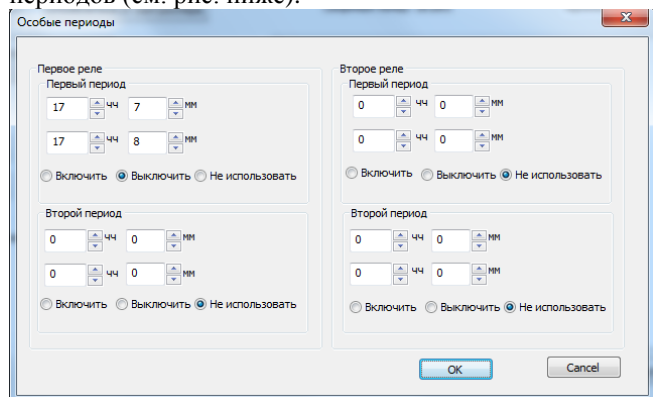
Требуемый режим отмечается выделением соответствующего чек-бокса, запись осуществляется по кнопке «OK». Результат операции отмечается информационным сообщением в окне сообщений.

При уровне доступа «Инженер» или «Администратор» доступна работа с группой кнопок «Включить/выключить канал», в которой расположены кнопки управления первого канала и второго канала. Для каждого канала видна и доступна только одна кнопка в зависимости от текущего состояния:

- «Включить канал» при его выключенном состоянии;
- «Выключить канал» при его включённом состоянии.

При любом уровне доступа в группе кнопок «Особые периоды» доступна кнопка «Запрос особых периодов» (см. рис.3). По её нажатии в окне сообщений выводятся информационные сообщения об особых периодах для 1-го и 2-го каналов.

При уровне доступа «Инженер» или «Администратор» доступна работа с кнопкой «Запись особых периодов», по нажатии которой открывается окно задания особых периодов (см. рис. ниже).



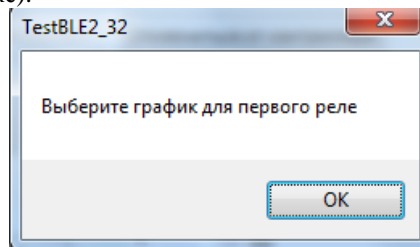
Для каждого канала (реле) задаются два особых периода: их начало и их окончание (часы и минуты), а также требуемое состояние канала в этот период: включен (включить) и выключен (выключить). Также для канала можно установить режим «Не использовать», при котором он не будет оказывать влияния на состояния канала.

Запись установок для особых режимов осуществляется по кнопке «OK», результат операции записи выводится в виде информационного сообщения в окне сообщений.

В группе «Время» при любом уровне доступа можно задать день месяца и месяц и, нажав на кнопку «Запрос суточного графика работы», получить в окне сообщений вывод сообщений со временами для текущих суток для каждого канала – времена включения и выключения по заданным графикам, а также активные особые периоды.

Группа кнопок «Графики работы» предназначена для работы с годовыми графиками на каждый день года. Считать графики и записать в файл возможно при любом уровне доступа. Выбор файла для записи осуществляется стандартными средствами Windows.

При уровне доступа «Инженер» и «Администратор» возможна запись графиков из выбираемых файлов. Перед каждым выбором файла выводится окно напоминания, для какого канала выбирается график (см. рис. ниже).

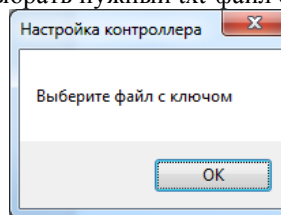


При нажатии кнопки «OK» открывается стандартное окно проводника Windows, в котором необходимо выбрать нужный txt-файл с графиком.

Запись файла в контроллер сопровождается выводом прогресс-бара (индикатора состояния), по которому можно оценивать объём в реальном масштабе времени уже выполненной записи и предстоящей.

С уровнем доступа «Администратор» предоставляется возможность записи новых ключей доступа. Для этого в поле уровня доступа необходимо выбрать требуемый уровень и нажать кнопку «Записать ключ».

После нажатия кнопки «OK» на окне с требованием выбора требуемого файла с ключом (рис. 8) открывается стандартное окно проводника Windows, в котором необходимо выбрать нужный txt-файл с ключом.



После выбора файла осуществляется запись сформированного ключа в контроллер, результат операции выводится в информационном сообщении в окне сообщений.

Рекомендуется хранить файлы ключей в папках «Keys» и «NewKeys» (новые ключи).

Внимание! Для совместимости с Android-версией необходимо обеспечить строгое соответствие имени txt-файла с ключом и соответствующего уровня доступа.

Ключи в директории с текущими ключами носят следующие имена:

- key1.txt – ключ с уровнем доступа «Пользователь»;
- key2.txt – ключ с уровнем доступа «Инженер»;
- key3.txt – ключ с уровнем доступа «Администратор».

Ключи в директории с новыми ключами носят имена:

- newkey1.txt – ключ с уровнем доступа «Пользователь»;
- newkey2.txt – ключ с уровнем доступа «Инженер»;
- newkey3.txt – ключ с уровнем доступа «Администратор».

Работа при подключении по Bluetooth

Описание работы программы «Настройка контроллера PLX» при подключении по Bluetooth будет включено в данное руководство после отладки программно-технических решений.

Работа с устройства под управлением ОС Android

К контроллеру PLX можно подключиться с устройств, работающих под управлением ОС Android (планшетный компьютер, смартфон и т.п.). При этом возможен только один вид подключения - удалённо по Bluetooth. При подключении по Bluetooth на устройстве необходима поддержка стандарта Bluetooth 4.0 и выше.

Для работы на устройстве с контроллером PLX предназначена программа «Light».

Для установки программы необходимо загрузить на устройство установочный арк-файл и установить программу стандартными средствами Android.

После установки программы на требуемом экране устройства следует расположить иконку программы.

Также необходимо создать следующие директории, скопировав в корень файловой системы устройства из предоставляемого установочного пакета директорию «bluelight», включающую поддиректории:

- keys;
- log;
- newkeys;
- read;
- write.

Для доступа к контроллеру в директории «keys» должны находиться ключи, соответствующие уровням доступа, доступным пользователю устройства.

Для последующих версий можно будет воспользоваться сервисом PlayMarket.

При запуске программы открывается основное окно. Для подключения к контроллеру следует выбрать требуемый уровень доступа. Для этого на верхней строке экрана «Доступ / Текущие ключи / Новые ключи / Меню» следует нажать «Меню» и в выпавшем списке выбрать требуемый уровень доступа «Пользователь», «Инженер» или «Администратор».

После выбора уровня доступа устройство начинает процесс поиска контроллера PLX. В случае удачного завершения появляется список видимых устройств. Контроллеры PLX представляются в списке как «PLXnnnnn», где nnnnn - серийный номер контроллера в 16-ричном виде. Для видимого контроллера показывается его серийный номер в 10-чном виде и под

наименованием более мелким шрифтом его MAC-адрес.

Если контроллер уже найден и появился в списке, поиск можно прервать, нажав на наименовании контроллера PLX, к которому требуется осуществить подключение.

Для выбранного контроллера открывается экран с доступными функциями. Сообщениями красного цвета указывается, что контроллер с серийным номером отключён, а сессия закрыта:

Соединение: xxxxxx **ОТКЛЮЧЕНО**

Сессия: **ЗАКРЫТА**

Необходимо сначала выбрать пункт «соединиться» в верхней строке экрана. Состояние соединения изменится на следующее:

Соединение: xxxxxx **ЕСТЬ КОНТАКТ**,

т.е. сообщение о наличии контакта выводится синим цветом.

Следующим шагом необходимо открыть сессию, что делается нажатием на соответствующий пункт «открыть сессию» в верхней строке экрана. Состояние сессии изменится:

Сессия: **ОТКРЫТА с доступом dddddd**,

где dddddd - выбранный уровень доступа.

При длительном бездействии сессия автоматически закрывается, о чём сообщается в строке отображения состояния сессии.

Запрос серийного номера контроллера

Запрос доступен при любом уровне доступа. В ответ на нажатие открывается окно поверх экрана, в котором выводятся серийный номер и версия контроллера. Внизу окна расположена кнопка «Закрыть».

Каналы

При уровне доступа «Пользователь» доступен только «Запрос текущего состояния». В окне ответа выводятся:

- текущее время контроллера (дд.мм.гг чч:мм:сс);
- состояние синхронизации времени («синхронизировано»/«не синхронизировано»);
- состояние работы с GPS («без GPS»/«GPS доступно»).

Для первого реле:

- режим работы;
- состояние реле («Выкл»/«Вкл»).

Для второго реле:

- режим работы;
- состояние реле («Выкл»/«Вкл»).

Для уровней доступа «Инженер» и «Администратор» доступен пункт меню «Включить/выключить канал».

При его выборе открывается окно, в котором для каждого канала можно выбрать его желаемое состояние (из возможных: «не менять», «включить», «выключить»). Внизу окна располагаются кнопки «Отменить» и «Выполнить». Если выбрано выполнение, то на экран выводится окно с результатом выполнения команды (с кнопкой «Закрыть»).

Графики работы

При уровне доступа «Пользователь» доступен пункт меню «Запрос суточного графика». При его выборе

открывается окно с календарём, с помощью которого выбирается требуемая дата. Чтобы выбрать год или месяц, надо кликнуть на соответствующих полях верхней половины окна экрана, а затем, перемещая вверх-вниз нижнее поле, выбрать требуемые значения. После нажатия кнопки «ОК», расположенной в правой нижней части окна, вместо окна выбора даты открывается окно с ответными данными от контроллера, в которых содержатся:

- время включения ([1]) и время выключения ([0]) для первого реле;
- время включения ([1]) и время выключения ([0]) для второго реле.

Выход из окна осуществляется по кнопке «Закреть». При уровне доступа «Инженер» или «Администратор» доступен и пункт меню «Запись годового графика». При его выборе открывается окно, в котором необходимо выбрать txt-файлы с графиками для 1-го и 2-го каналов, и нажать кнопку «Записать», расположенную слева внизу окна. также доступны кнопки «Прервать» и «Закреть».

Если выбрано выполнение, то на экран выводится окно с результатом выполнения команды (с кнопкой «Закреть»).

Режим работы

При уровне доступа «Пользователь» доступен пункт меню «Запрос режима работы». При его выборе открывается окно, в котором указаны текущие режимы 1-го и 2-го реле (каналов).

При уровне доступа «Инженер» или «Администратор» доступен и пункт меню «Запись режима работы». При его выборе открывается окно, в котором необходимо для 1-го и 2-го каналов задать требуемые режимы работы, выбирая из 3 возможных вариантов:

- режим не установлен;
- канал работает по графику;
- канал работает по графику с учётом особых периодов.

Далее нажать кнопку «Записать», расположенную справа внизу окна (или «Отменить», расположенную слева внизу окна). Если выбрано выполнение, то на экран выводится окно с результатом выполнения команды (с кнопкой «Закреть»).

Особые периоды

При уровне доступа «Пользователь» доступен пункт меню «Запрос особого периода». При его выборе открывается окно, в котором указаны особые режимы для 1-го и 2-го реле (каналов).

Для каждого канала для первого и второго периодов указываются период времени – начало и конец периода, состояние реле внутри периода или сообщение о его неиспользовании (если последнее задано при установке особых периодов).

При уровне доступа «Инженер» или «Администратор» доступен и пункт меню «Запись особых периодов». При его выборе открывается окно, в котором необходимо для 1-го и 2-го каналов задать требуемые времена начала и конца для каждого особого периода и указать требуемое состояние канала или «Не использует-

ся», если соответствующий особый период не должен использоваться.

Доступны расположенные внизу окна кнопки:

- «ОЧИСТИТЬ» - стирание установленных в окне значений;
- «ЗАКРЫТЬ» - выход из записи особых периодов без их записи в контроллер;
- «ЗАПИСАТЬ» - запись особых периодов в контроллер.

Если выбрана запись в контроллер, то на экран выводится окно с результатом выполнения команды (с кнопкой «Закреть»).

Установка времени

При уровне доступа «Инженер» или «Администратор» доступен пункт меню «Установка времени». Установка времени может использоваться, если отсутствует синхронизация по спутникам глобальных навигационных систем ГЛОНАСС/GPS и отклонение внутренних часов контроллера от астрономического времени требует корректировки первых.

В открываемом при выборе этого пункта меню окне необходимо задать время и дату и нажать кнопку «Установить» (или «Закреть» для выхода без установки времени в контроллере).

Если выбрана запись в контроллер, то на экран выводится окно с результатом выполнения команды (с кнопкой «Закреть»).

Запись нового ключа

При уровне доступа «Администратор» есть возможность записи новых ключей в контроллер PLX.

В верхней строке экрана «Доступ» в программе «Light» можно выбрать «текущие ключи» или «новые ключи». Это позволяет «администратору» работать как с контроллерами, в которых записаны текущие (старые) ключи, так и с контроллерами, в которые уже записаны новые.

При установке программы во внутренней памяти Android-устройства в корне создаётся директория «**bluelight**» (синим цветом показана создаваемая директория), в которой в директориях **keys** и **newkeys** содержатся txt-файлы с текущими и новыми ключами соответственно.

Ключи в директории с текущими ключами носят имена:

- key1.txt – ключ с уровнем доступа «Пользователь»;
- key2.txt – ключ с уровнем доступа «Инженер»;
- key3.txt – ключ с уровнем доступа «Администратор».

Ключи в директории с новыми ключами носят имена:

- newkey1.txt – ключ с уровнем доступа «Пользователь»;
- newkey2.txt – ключ с уровнем доступа «Инженер»;
- newkey3.txt – ключ с уровнем доступа «Администратор».

При записи в контроллер PLX нового ключа выбирается уровень доступа, для которого будет задан новый ключ.

6.6 РЗА33. Устройство релейной защиты. РЗА33-пульт. Терминал управления.

Устройство РЗА33 предназначено для комплексного решения задач релейной защиты, автоматики, измерения электрических параметров и электроэнергии, диспетчерского контроля и управления (телемеханики) на подстанциях и распределительных устройствах в распределительных электрических сетях промышленности и энергосистем. Устройство представляет собой блочную конструкцию и состоит из следующих элементов: исполнительного блока, терминала управления и блока питания (наличие блока питания зависит от типоразмера устройства по напряжению питания). Логика работы устройства осуществляется исполнительным блоком. Терминал управления служит для световой индикации режимов работы, снятия показаний и настройки устройства на объекте.

Существуют модификации устройства:

РЗА33-UUU / I_N / U_s / B, где

UUU - номинальное напряжение (В) – 100 либо 400

- номинальный ток (А) – 1 либо 5

I_N

($3I_{0N} = 0,2A$ либо $1A$ соответственно)

- исполнение по напряжению питания: 24 / 110 / 220

U_s

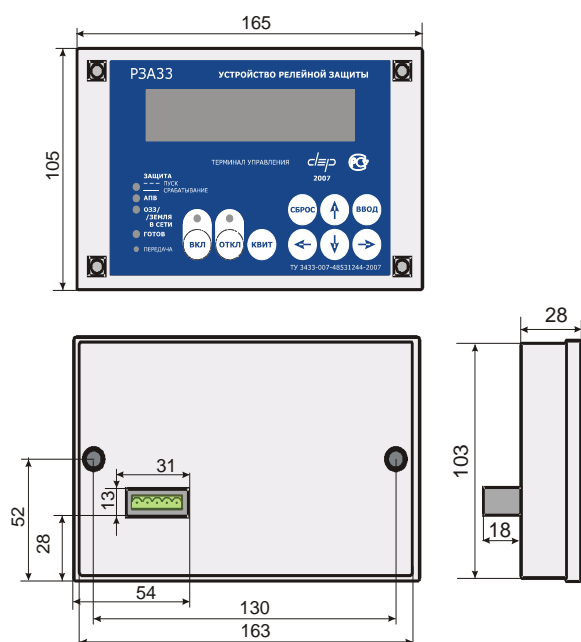
(номинал питающего напряжения 24Vdc/110Vac/220Vac соответственно)

B

- без терминала управления

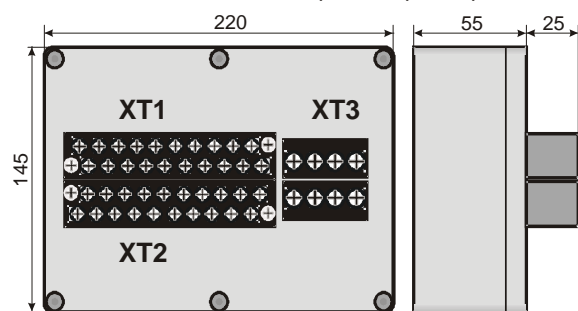
Внешний вид и габаритные размеры приведены на рисунке ниже.

Терминал управления

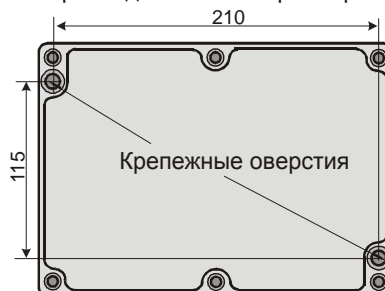


Исполнительное устройство

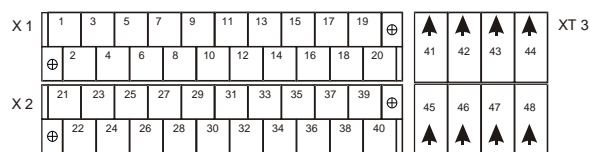
Внешний вид. Габаритные размеры.



Присоединительные размеры



Подключение внешних цепей



Клеммник X1

Винт	1	2	3	4	5
Обозначение	Gm	+Dm	- Dm	-24 V	+24 V
Винт	6	7	8	9	10
Обозначение	G	+D	- D	DO 1	DO 1C
Винт	11	12	13	14	15
Обозначение	DO 2	DO 2C	DO 3	DO 3C	DO 4
Винт	16	17	18	19	20
Обозначение	DO 5	DO 6	DO 7	DO 8	DO com

Клеммник X2

Винт	21	22	23	24	25
Обозначение	DI com	DI 1	DI 2	DI 3	DI 4
Винт	26	27	28	29	30
Обозначение	DI 5	DI 6	DI 7	DI 8	—
Винт	31	32	33	34	35
Обозначение	—	3Uo	Ua	Ub	Uc
Винт	36	37	38	39	40
Обозначение	Ucom	OFF A	OFF B	ON A	ON B

Клеммник XT3

Винт	41	42	43	44
Обозначение	3I ₀	Ia	Ib	Ic
Винт	45	46	47	48
Обозначение	3I ₀	Ia	Ib	Ic

Технические характеристики устройства

Количество каналов:	
измерения переменного тока	4
измерения переменного напряжения	4
управления (ON, OFF)	2
дискретного вывода (DO).....	8
дискретного ввода (DI)	8
Диапазоны измерения:	
переменного тока I_a, I_b, I_c	$0,1 \div 15 \cdot I_N$
переменного тока $3I_0$	$0,1 \div 15 \cdot 3I_{0N}$
переменного напряжения ($U_a, U_b, U_c, 3U_0$) для модификации 100	$5 \div 120$ В
для модификации 400	$20 \div 280$ В
Максимально допустимый ток (до 1 сек)	$40 I_N$
Основная приведенная погрешность измерения, не более:	
напряжения	0,5 %
тока, в диапазоне от 0,1 до $1,5I_N$ (к I_N)	0,5 %
тока, в диапазоне от 1,5 до $15I_N$ (к $15I_N$).....	0,5 %
Коммутируемая мощность ON, OFF	$\sim / = 220$ В x 5А
Макс. длительность импульсов управления по каналам ON/OFF.....	3 с
Ток контроля цепей управления ON, OFF	4 мА
Коммутируемая мощность DO	$\sim / = 220$ В x 0,1А
Логические "0"/"1" входов DI	$0 \div 7$ В / $15 \div 30$ В
Сопротивление канала DI	3 кОм
Для модификации $U_s = 24$:	
напряжение питания = $15 \div 30$ В ток потребления при 24 В:	
исполнительный блок, не более	160 мА
терминал управления, не более	40 мА
Рабочий диапазон температур:	
исполнительного устройства	$-40 \div 55$ °С
терминала управления	$-20 \div 55$ °С

Объединение несколько устройств РЗА33 в единую сеть во главе с контроллером Деконт-А9 позволяет реализовать на защищаемом объекте функции АВР и УРОВ без прокладки дополнительных кабелей.

Функции устройства:

Измерения и регистрация:

- измерение подключенных токов, напряжений, частоты основной гармоники;
- восстановление неподключенных токов и напряжений;
- вычисление параметров электрической энергии (согласно спискам аналоговых и счетных величин);
- осциллографирование;
- архив причин отключения коммутационного аппарата;
- фиксация токов и напряжений в момент аварии;
- определение вида и расстояния до места повреждения (ОМП) при срабатывании МТЗ;
- календарь и часы реального времени.

Защита:

- ненаправленная и направленная максимальная токовая защита (МТЗ) с возможностью выбора зависимости время-ток;
- максимальная защита по току нулевой последовательности с возможностью выбора зависимости время-ток;
- максимальная защита по току обратной последовательности;
- ускорение токовых защит при включении коммутационного аппарата;
- резервирование отказа коммутационного аппарата (УРОВ);
- защита минимального напряжения (ЗМН);
- защита от повышения напряжения (ЗПН);
- защита максимального напряжения нулевой последовательности;
- защита максимального напряжения обратной последовательности;
- защита от однофазных замыканий на землю (ОЗЗ).

Автоматика:

- однократное автоматическое повторное включение (АПВ);
- автоматическая частотная разгрузка (АЧР+ ЧАПВ);
- формирование и получение сигнала пуска МТЗ для организации логической защиты шин (ЛЗШ);
- автоматическое включение резерва (АВР) (объединение устройств).

Диагностика:

- определение чередования фаз;
- определение направления мощности;
- определение присоединения с замыканием фазы на землю;
- индикация обрыва цепей управления;
- индикация наличия напряжения $3U_0$.

Принцип работы

В зависимости от схемы подключения, устройство измеряет либо вычисляет токи $I_a, I_b, I_c, 3I_0$, напряжения $U_a, U_b, U_c, 3U_0, U_{ab}, U_{bc}, U_{ca}$. По полученным значениям рассчитывает другие электрические параметры.

Управление выключателем происходит по каналам «ON» и «OFF», коммутирующих как переменный, так и постоянный ток. В каналах управления встроен контроль целостности цепей малым током.

Каналы «DI»/«DO» могут участвовать в алгоритмах защиты или использоваться для диспетчеризации. Устройство выполняет функции релейной защиты, диагностики, телемеханики (диспетчеризации), учета электроэнергии.

Тип подключения, настройка защиты, назначение каналов определяется пользователем. Доступ к изменению параметров с пульта устройства и по сети защищен паролем.

Устройство выполняет осциллографирование с привязкой к астрономическому времени. Значения токов, напряжений, дискретных входов, выходов, пусков и срабатываний защит запоминаются в треках с тактом 1мс, суммарной длительностью до 60 секунд.

ТЕКУЩИЕ ПАРАМЕТРЫ

Дискретные входы

1. РПО
2. РПВ
3. Многофункциональный дискретный вход 1
4. Многофункциональный дискретный вход 2
5. Многофункциональный дискретный вход 3
6. Многофункциональный дискретный вход 4
7. Многофункциональный дискретный вход 5
8. Многофункциональный дискретный вход 6
9. Многофункциональный дискретный вход 7
10. Многофункциональный дискретный вход 8
11. Обрыв цепей управления
12. Код отключения выключателя
13. АЧР
14. Срабатывание МТЗ1 фаза А
15. Срабатывание МТЗ1 фаза В
16. Срабатывание МТЗ1 фаза С
17. Срабатывание МТЗ2 фаза А
18. Срабатывание МТЗ2 фаза В
19. Срабатывание МТЗ2 фаза С
20. Срабатывание МТЗ3 фаза А
21. Срабатывание МТЗ3 фаза В
22. Срабатывание МТЗ3 фаза С
23. Срабатывание защиты по току нулевой последовательности $3I_0$
24. Срабатывание защиты по току обратной последовательности I_2
25. Срабатывание защиты по напряжению обратной последовательности U_2
26. Срабатывание ЗПН (U_a или U_{ab})
27. Срабатывание ЗПН (U_b или U_{ca})
28. Срабатывание ЗПН (U_c или U_{bc})
29. Срабатывание ОЗЗ (быстрый алгоритм)
30. Срабатывание ОЗЗ (медленный алгоритм)
31. Срабатывание ЗМН (U_a или U_{ab})
32. Срабатывание ЗМН (U_b или U_{ca})
33. Срабатывание ЗМН (U_c или U_{bc})
34. Срабатывание защиты по напряжению нулевой последовательности $3U_0$
35. Пуск МТЗ1 фаза А
36. Пуск МТЗ1 фаза В
37. Пуск МТЗ1 фаза С
38. Пуск МТЗ2 фаза А
39. Пуск МТЗ2 фаза В
40. Пуск МТЗ2 фаза С
41. Пуск МТЗ3 фаза А
42. Пуск МТЗ3 фаза В
43. Пуск МТЗ3 фаза С
44. Пуск защиты по току нулевой последовательности $3I_0$
45. Пуск защиты по току обратной последовательности I_2
46. Пуск защиты по напряжению обратной последовательности U_2
47. Пуск ЗПН (U_a или U_{ab})
48. Пуск ЗПН (U_b или U_{ca})
49. Пуск ЗПН (U_c или U_{bc})
50. Пуск ЗМН (U_a или U_{ab})
51. Пуск ЗМН (U_b или U_{ca})
52. Пуск ЗМН (U_c или U_{bc})
53. Пуск защиты по напряжению нулевой последовательности $3U_0$

54. Связь с терминалом управления
55. Индикатор падения питания.
56. Разряжена батарея часов и ОЗУ
57. Штатный рестарт устройства
58. Индикатор наличия достоверных осциллограмм
59. УРОВ («выход УРОВ»)
60. АПВ (лампочка «АПВ»)
61. Устройство работоспособно (лампочка «ГОТОВ»)

Дискретные выходы

1. Команда отключить
2. Команда включить
3. Дискретный выход 1
4. Дискретный выход 2
5. Дискретный выход 3
6. Дискретный выход 4
7. Дискретный выход 5
8. Дискретный выход 6
9. Дискретный выход 7
10. Дискретный выход 8
11. Команда «Квитировать»
12. Команда «Записать осциллограмму»
13. Не используется
14. Не используется
15. Не используется
16. Не используется
17. Не используется
18. Команда внешней защиты («Вход внешней защиты»)
19. Команда разрешения защиты минимального напряжения («Разрешение U_{min} »)
20. Команда разрешения логической блокировки токовых защит («Вход ЛЗШ»)

Аналоговые входы

1. Ток прямой последовательности I_1
2. Напряжение прямой последовательности U_1
3. Ток обратной последовательности I_2
4. Напряжение обратной последовательности U_2
5. Ток I_a
6. Ток I_b
7. Ток I_c
8. Ток $3I_0$
9. Напряжение U_a
10. Напряжение U_b
11. Напряжение U_c
12. Напряжение $3U_0$
13. Напряжение U_{ab}
14. Напряжение U_{bc}
15. Напряжение U_{ca}
16. Частота основной гармоники сети
17. Активная мощность
18. Реактивная мощность
19. Полная мощность
20. Коэффициент мощности
21. Угол между напряжением U_a и напряжением U_b
22. Угол между напряжением U_a и напряжением U_c
23. Угол между напряжением U_a и током I_a
24. Угол между напряжением U_b и током I_b
25. Угол между напряжением U_c и током I_c
26. Активная мощность по паре ($3I_0 / 3U_0$)
27. Реактивная мощность по паре ($3I_0 / 3U_0$)

28. Действующее значение составляющих высших гармоник тока $3I_0$
29. Угол между напряжением U_a и напряжением $3U_0$
30. Угол между напряжением $3U_0$ и током $3I_0$

Счетные входы, энергия

1. прямая активная точная по фазе А (10^{-7} кВт*ч)
2. прямая активная точная по фазе В (10^{-7} кВт*ч)
3. прямая активная точная по фазе С (10^{-7} кВт*ч)
4. обратная активная точная по фазе А (10^{-7} кВт*ч)
5. обратная активная точная по фазе В (10^{-7} кВт*ч)
6. обратная активная точная по фазе С (10^{-7} кВт*ч)
7. индуктивная точная по фазе А (10^{-7} кВАр*ч)
8. индуктивная точная по фазе В (10^{-7} кВАр*ч)
9. индуктивная точная по фазе С (10^{-7} кВАр*ч)
10. ёмкостная точная по фазе А (10^{-7} кВАр*ч)
11. ёмкостная точная по фазе В (10^{-7} кВАр*ч)
12. ёмкостная точная по фазе С (10^{-7} кВАр*ч)
13. минута в часе (0-59), в конце которой зафиксированы показания счетчиков 1-12.
14. прямая активная по всем фазам (10^{-3} кВт*ч)
15. обратная активная по всем фазам (10^{-3} кВт*ч)
16. индуктивная по всем фазам (10^{-3} кВАр*ч)
17. ёмкостная по всем фазам (10^{-3} кВАр*ч)
18. прямая активная по фазе А (10^{-3} кВт*ч)
19. прямая активная по фазе В (10^{-3} кВт*ч)
20. прямая активная по фазе С (10^{-3} кВт*ч)
21. обратная активная по фазе А (10^{-3} кВт*ч)
22. обратная активная по фазе В (10^{-3} кВт*ч)
23. обратная активная по фазе С (10^{-3} кВт*ч)
24. индуктивная по фазе А (10^{-3} кВАр*ч)
25. индуктивная по фазе В (10^{-3} кВАр*ч)
26. индуктивная по фазе С (10^{-3} кВАр*ч)
27. ёмкостная по фазе А (10^{-3} кВАр*ч)
28. ёмкостная по фазе В (10^{-3} кВАр*ч)
29. ёмкостная по фазе С (10^{-3} кВАр*ч)

Возможные варианты диагностических сообщений:

- "InitSt" - значение аналога еще не определено
- "HdwErr" - аппаратная ошибка (модуль требует ремонта или поверки)
- "ClbErr" - ошибка калибровки аналога (модуль требует ремонта или поверки)

При ошибочном значении одного из параметров устройство отобразит экран «Ошибка параметра», который отображает номер ошибочного параметра:

О	ш	и	б	к	а	п	а	р	а	м	е	т	р	а
				0	х	1	2	Е	С					

Прикладные экраны устройства

- «Причина отключения выключателя»;
- «Экран времени и даты»;
- «Оперативные аналогии»;
- «Счетчики электроэнергии»;
- «Дискретные выходы»;
- «Дискретные входы»;
- «Профиль устройства»;
- «Настройка защиты МТЗ_1»;
- «Настройка защиты МТЗ_2»;
- «Настройка защиты МТЗ_3»;
- «Настройка защиты по току $3I_0$ »;
- «Настройка защиты минимального напряжения»;
- «Настройка защиты по току I_2 »;
- «Настройка защиты по напряжению U_2 »;
- «Настройка частотной разгрузки»;
- «Настройка автоматического повторного включения»;
- «КЗ на землю по алгоритму $din16k$ »;
- «Индикация наличия напряжения $3U_0$ »;
- «Коэффициент передачи входных трансформаторов»;
- «Схема подключения аналоговых цепей»;
- «Настройка УРОВ»;
- «Настройка управляющего импульса»;
- «Длительность режима ускорения»;
- «Назначение функции дискретному входу»;
- «Назначение функции дискретному выходу»;
- «Экран инверсии состояния дискретных входов»;
- «Экран инверсии состояния дискретных выходов»;
- «Экран запроса пароля».



Подробное описание работы с терминалом управления РЗА33-пульт доступно в документе «Устройство релейной защиты РЗА. Руководство по эксплуатации».

РАБОТА С ТЕРМИНАЛОМ УПРАВЛЕНИЯ

Терминал управления предназначена для установки:

- сетевых параметров (физического адреса и битовой скорости передачи в сегменте сети SYBUS);
- просмотра и корректирования параметров;
- для наблюдения за состоянием каналов ввода/вывода модуля.

Переход осуществляется кнопками « \leftarrow » и « \rightarrow », а изменение состояния – кнопками « \uparrow » и « \downarrow ».

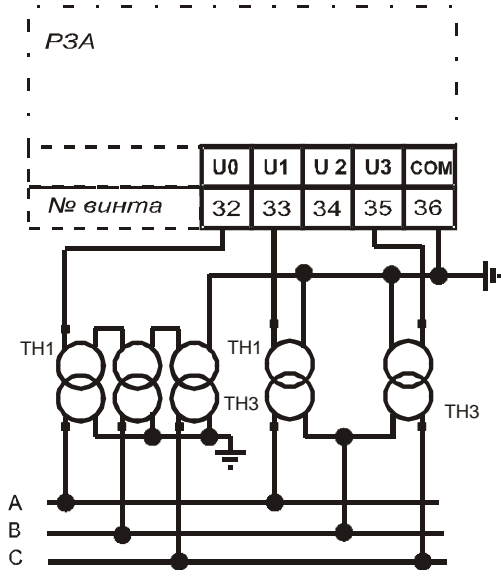
Вход в режим редактирования или запись нового значения осуществляется кнопкой <Enter>. Отказ - <Esc>.

При успешном старте устройства, терминал отобразит **прикладной экран «Оперативные аналогии»** на странице тока I_1 , который отображает текущее значение аналоговой величины тока прямой последовательности. Экран представляет в верхней строке название отображаемого аналога и единицы измерения физической величины, а в нижней строке – значение аналога, или диагностическое сообщение, если значение аналога не является достоверным.

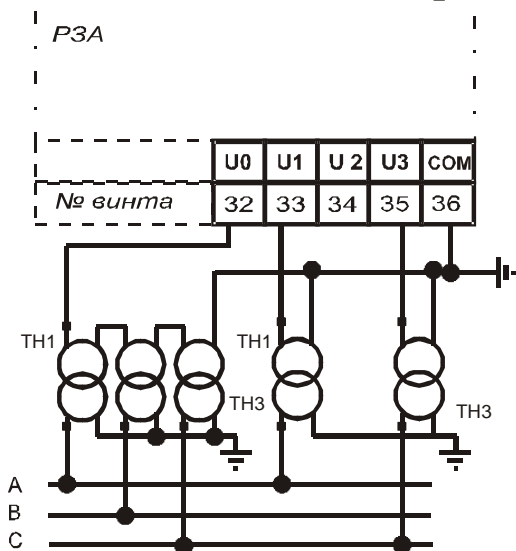
П	р	я	м	а	я	п	о	с	л	.	І		А
				1	2	3	,	3	4				

Схема подключения измерительных трансформаторов напряжений

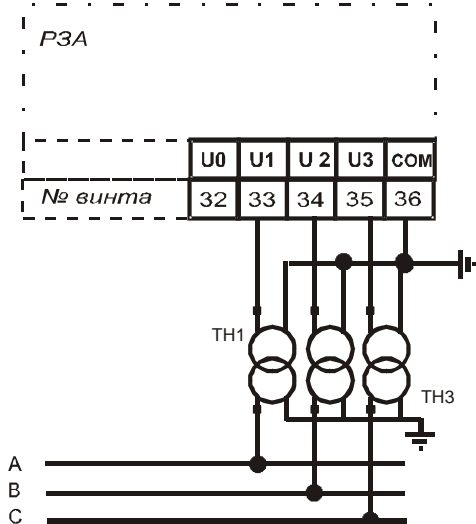
а) соединение фазное с $3U_0$ ($3U_0, U_a, U_b, U_c$)



б) соединение неполное фазное с $3U_0$ ($3U_0, U_a, U_c$)



в) соединение фазное (U_a, U_b, U_c)



г) соединение линейное с $3U_0$ ($3U_0, U_{ab}, U_{bc}$)

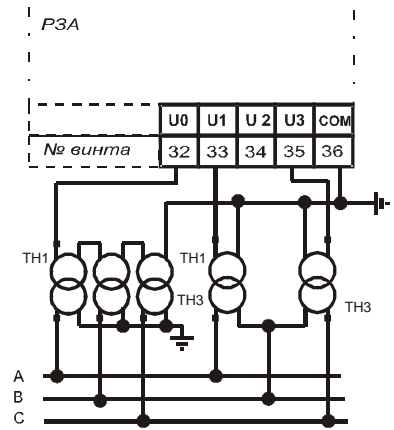
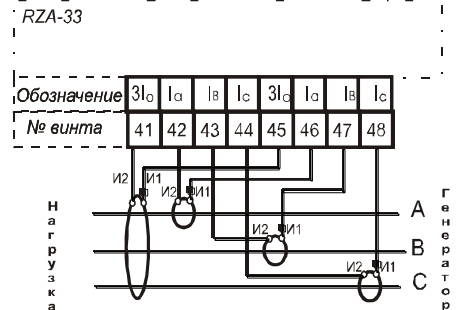
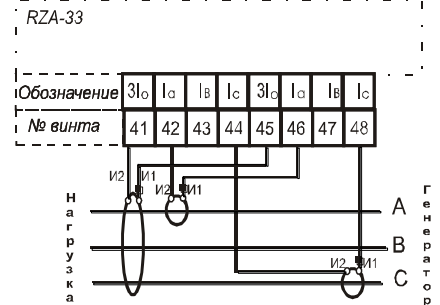


Схема подключения трансформаторов тока

а) соединение полная звезда с $3I_0$ ($3I_0, I_a, I_b, I_c$)



б) соединение неполная звезда с $3I_0$ ($3I_0, I_a, I_c$)



в) соединение полная звезда (I_a, I_b, I_c)

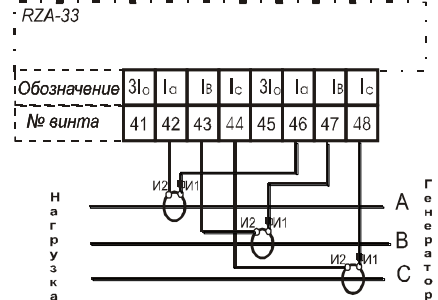


Схема подключения напряжения питания и RS-485:

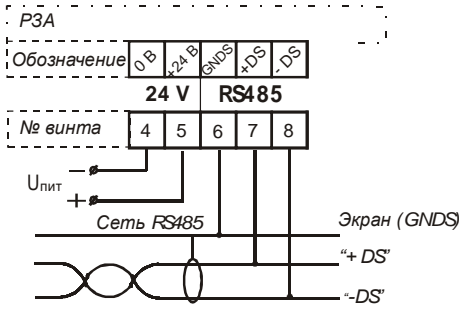


Схема подключения панели управления к исполнительному устройству:

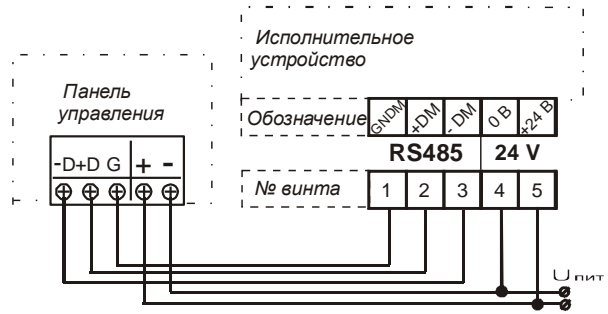


Схема подключения каналов ON, OFF к катушкам управления:

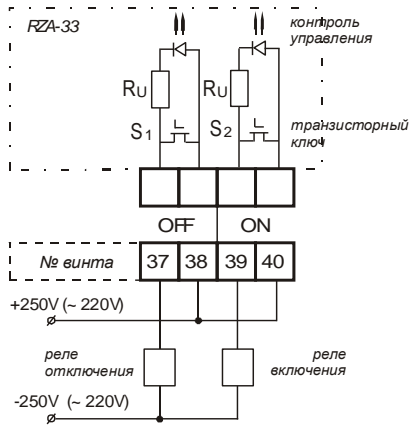


Схема подключения восьми каналов дискретного входа:

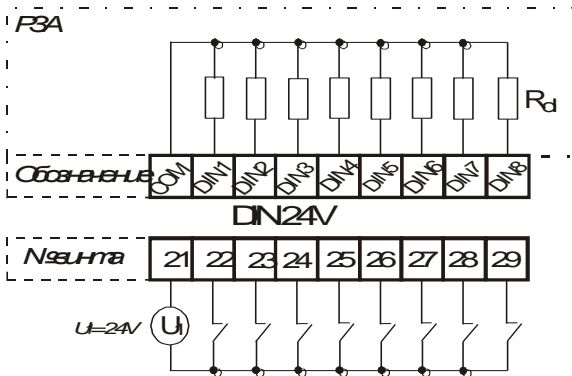
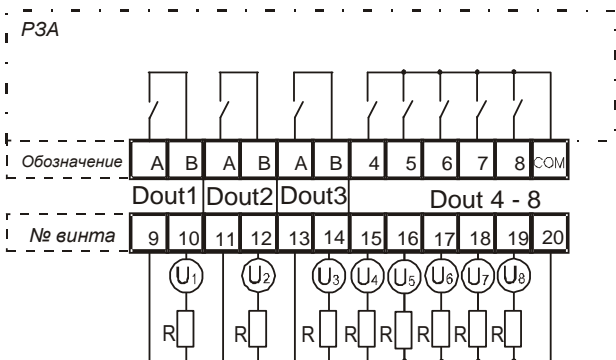


Схема подключения восьми каналов дискретного выхода:



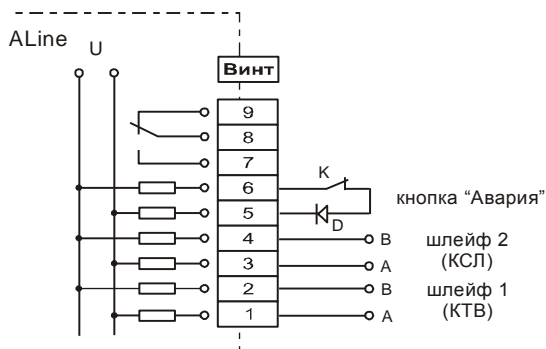
6.7 ALine. Модуль контроля шлейфа

Модуль ALine предназначен для контроля состояния шлейфа и определения места обрыва в нем. Шлейфом называется двухпроводный кабель с последовательно включенными нормально замкнутыми контактами (ключ, Кл) и с диодом на окончании (D). Дополнительно на каждый ключ устанавливается адресный модуль ExADR согласно схеме, приведенной ниже. Внешний вид, условия применения, габаритные и установочные размеры соответствуют общему описанию (см. п. 1.2).

Технические характеристики модуля

Напряжение питания	24 (9 ÷ 30) В
Ток потребления при =24 В, не более	100 мА
Коммутируемая нагрузка реле	
переменный ток	250В x 5А
постоянный ток	30В x 5А
Максимальное сопротивление кабеля шлейфа	200 Ом
Напряжение встроенного источника U (меандр 20 Гц) ..	22 В
Внутреннее сопротивление канала шлейфа	1200 Ом
Количество адресуемых модулей ExADR	99

Схема подключения



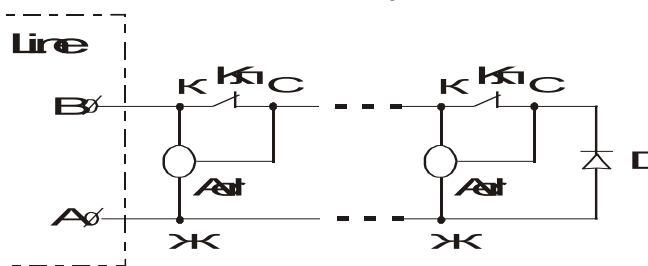
К – кнопка «Авария», на размыкание, D – диод контроля целостности цепи кнопки, U – встроенный источник питания.

Шлейф 1 – шлейф кабель-тросовых выключателей (КТВ).

Шлейф 2 – шлейф контактов датчиков схода ленты (КСЛ).

На винты 7-9 выведены контакты реле.

Схема шлейфа



Кл – ключ на размыкание, Adr – модули ExADR, диод D должен быть не хуже $U_{обр.} > 50В$, $I_{пр.} > 50мА$.

Обработка шлейфов

Модуль ALine запрашивает шлейф переменным напряжением. По форме и величине тока контролируется обрыв, норма и короткое замыкание шлейфа. В нормальном состоянии все контакты замкнуты и в цепи присутствует диод.

При разъединении ключа Кл, модуль ALine в течение 40мс регистрирует обрыв и далее ожидает информацию от адресного модуля. В течение 300 миллисекунд адресный модуль ExADR обнаруживает разъединение своего ключа и передает свой адрес в линию.

В случае неправильного включения диода, определение адреса не гарантируется. Время определения адреса – не более 3 секунд. При срабатывании нескольких ключей, определяется номер адресного модуля ExADR, ближайшего к модулю Aline в шлейфе.

Работа реле

Состояние реле определяется кнопкой (К) и шлейфом №1 (КТВ). При замкнутом состоянии кнопки и нормальном состоянии шлейфа КТВ, реле включено (замкнуто 7-8). При обнаружении неисправности любого рода, реле отключается в течение 40мс. На выключенном модуле реле отключено.

Мини-пульт

Модуль формирует два прикладных экрана:

- экран состояния шлейфов;
- экран состояния реле.

Экран состояния шлейфов состоит из 3-х страниц:

- состояние шлейфа КТВ;
- состояние шлейфа КСЛ;
- состояние кнопки СТОП.

Страницы выбираются кнопками «↓» и «↑».

Пример состояния шлейфа КТВ:

Ш	л	е	й	ф	К	Т	В	Н	о	р	м	а
А	д	р	е	с				Н	е	о	п	р

Пример состояния шлейфа КСЛ:

Ш	л	е	й	ф	К	С	Л	О	б	р	ы	в
А	д	р	е	с							2	1

Пример состояния кнопки АВ.СТОП:

К	н	.		С	Т	О	П	О	б	р	ы	в

Экран состояния реле:

С	о	с	т	.	Р	е	л	е		П	у	с	к

При нажатии кнопки <Enter> - можно управлять состоянием реле с мини-пульта кнопками «↓» и «↑».

С	о	с	т	.	Р	е	л	е		С	Т	О	П

Текущие параметры

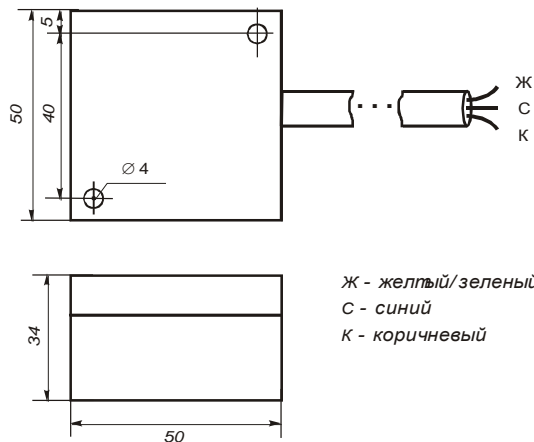
Параметры типа «входной дискрет»:

- DI . 1 Состояние шлейфа 1 (КТВ)
- DI . 2 Состояние шлейфа 2 (КСЛ)
- DI . 3 Состояние кнопки (Стоп/Авария)
- DI . 4 Адрес в шлейфе 1 (КТВ)
- DI . 5 Адрес в шлейфе 2 (КСЛ)

Для 1-3 параметров «норма» = «1».

6.8 ExADR. Адресный модуль. ExPRG. Программатор.

Модуль ExADR предназначен для работы с модулями ExLine и [ALine](#).



Модуль устанавливается в шлейфе для определения места срабатывания технологических датчиков согласно схеме подключения (см. [п.6.6](#)).

Технические характеристики ExADR

Количество в шлейфе, не более	255
Потребление в пассивном режиме, не более	0,02 мА
Потребление в активном режиме, не более	1,2 мА
Напряжение (К-Ж) для работы активного режима	9...24 В
Частота модулированного сигнала	0,3...2,5 кГц

Программатор ExPRG используется для установки индивидуального адреса модулей ExADR. Работа с программатором описана в руководстве по эксплуатации на комплекс «ДЕКОНТ-Ex» (ДПАВ.421457.301РЭ).

6.9 DZ2. Модуль измерения сопротивлений

Модуль предназначен для определения завала породы (заштыбовки) методом измерения сопротивления между изолированным электродом и землей. При измерении компенсируется возможная утечка тока через изоляцию электрода. Модуль имеет два канала измерения. Внешний вид, условия применения, габаритные и установочные размеры соответствуют общему описанию (см. п. 1.2).

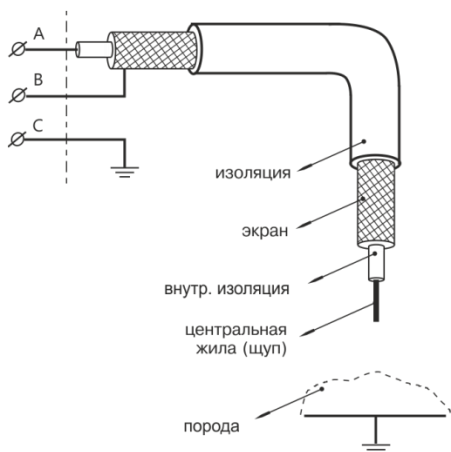
Технические характеристики модуля

Диапазон измерения сопротивления, кОм	100 ÷ 2000
Минимальное компенсируемое сопротивление изоляции, не менее, кОм	30
Напряжение питания, В	24 (9 ÷ 30)
Ток потребления при =24 В, не более, мА	160

Клеммник внешних цепей

канал	1					2			
винт	1	2	3	4	5	6	7	8	9
маркировка	С	А	В	С	С	А	В	С	С

Схема подключения электрода



Мини-пульт

Модуль формирует два прикладных экрана:

- экран сопротивлений;
- экран напряжений.

Экран сопротивлений отображает в верхней строке сопротивление кабеля, а в нижней строке – сопротивление утечки.

R _x	1	=	7	4	8	.	3	k	О	m	
R _y	t	1	=	1	8	3	.	9	k	О	m

R _x	2	=	1	0	0	0	.	0	k	О	m
R _y	t	2	=	1	0	0	.	0	k	О	m

Каналы выбираются кнопками «↓» и «↑».

Экран напряжений отображает измеренные напряжения:

U ₁	_	1	=	3	5	.	2	7	V
U ₂	_	1	=	3	9	.	2	6	V

U ₁	_	2	=	4	6	.	3	5	V
U ₂	_	2	=	4	8	.	6	7	V

U ₀		=	6	0	.	0	5	V
----------------	--	---	---	---	---	---	---	---

Выбор отображаемых напряжений кнопками «↓» и «↑».

Параметры конфигурации

При описании модуля в конфигураторе его следует указывать как «DZ2».

Текущие параметры

Модуль поддерживает 9 параметров типа «входной аналог», соответствующих 4-м сопротивлениям (2 канала) и 5-ти напряжениям.

6.10 AIN16-R20. Модуль охранной/пожарной сигнализации

Модуль предназначен для подключения 16-ти шлейфов с датчиками пожарной/охранной сигнализации. Каналы также могут использоваться для подключения сухих контактов (ТС).

Внешний вид, условия применения, габаритные и установочные размеры соответствуют общему описанию (см. п. 1.2).

Технические характеристики модуля

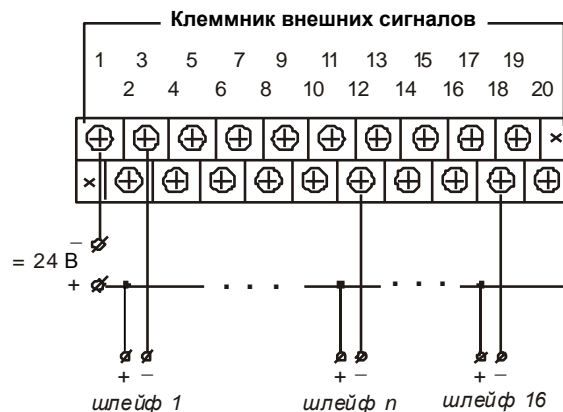
Кол-во каналов ввода	16
Напряжение питания модуля	=24 (9 ... 30) В
Ток потребления при напряжении питания 24В:	
(не более)	30 мА
Напряжение питания шлейфа	=24 (20 ... 25) В

Клеммник внешних сигналов

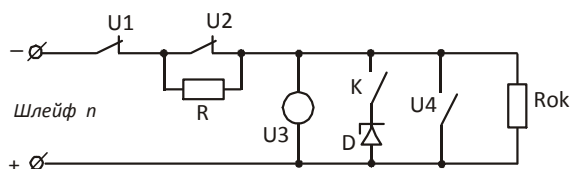
№ канала	1	2	3	4	5	6	7	8	9	10	11	12	13	14	15	16
винт	3	4	5	6	7	8	9	10	11	12	13	14	15	16	17	18

Общий провод выведен на 4 винта: 1, 2, 19 и 20, объединенных между собой на плате.

В каждом канале модуля установлен ключ и токоограничивающий резистор 1,2 кОм.



Общая структура шлейфа



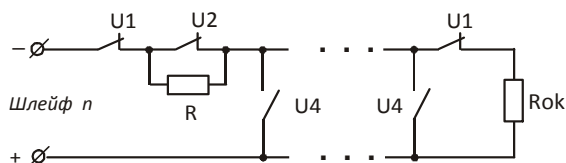
где: $R=8,2$ кОм, $R_{ок}=4,7$ кОм;
U1, U2 – концевики на размыкание;
U4, K – концевики на замыкание;
U3 – пожарный дымовой извещатель;
D - стабилитрон на 8,2 В.

Принцип работы

При описании модуля в контроллере, каждый канал назначается на один из вариантов обработки – «пожарный», «охранный» или «сухой контакт». Модуль измеряет токи в каналах и обрабатывает их по «таблице состояния каналов». «Коды» состояния возвращаются по сети в параметрах DI.1-16. Каждому типу датчика U1-U4 соответствует своя зона. Вариант с ключом K и стабилитроном соответствует зоне U3. Границы зон для пожарного и охранного шлейфов одинаковы, различается их обработка.

Для уменьшения потребления, при обнаружении короткого замыкания (КЗ), модуль отключает канал и делает включения через каждые 40 мс.

Охранный шлейф



К появлению сигнала тревоги приведет срабатывания датчиков U1, U2, U4, обрыв или короткое замыкание шлейфа.

Датчик типа U3 в охранном шлейфе обычно не применяется.

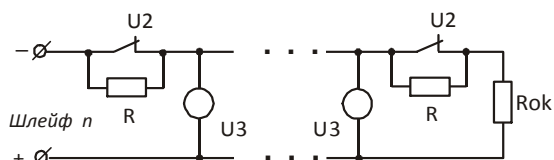
Гарантированно определяется срабатывания только одного датчика U2. Большее количество сработавших датчиков U2 может диагностироваться как обрыв. Срабатывание U1 приводит к диагностике «обрыв», срабатывание U4 – к диагностике «короткое замыкание».

При обнаружении тревожного сигнала, он запоминается и выставляется код состояния с признаком фиксации.

Такой код сбрасывается только квитированием. Если после квитирования шлейф остался в том же состоянии, возвращается код без признака фиксации.

Теперь, при изменении состояния шлейфа, код будет отражать новое состояние.

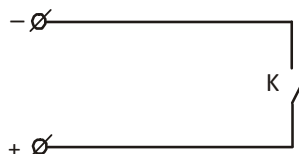
Пожарный шлейф



В пожарном шлейфе применяются тепловые и дымовые извещатели. Тепловые подключаются по типу U2, дымовые – по типу U3. При обнаружении пожарного сигнала, он запоминается и выставляется код состояния с признаком фиксации. Дальнейшая обработка аналогична охранному шлейфу.

При квитировании состояния U3 модуль снимет питание со шлейфа на некоторое время - для сброса дымовых извещателей. Если после этого будет снова диагностироваться режим U3, модуль будет периодически сбрасывать дымовые извещатели.

Сухой контакт



В этом режиме определяется состояние ключа K – «разомкнуто» или «замкнуто».

Таблица состояния каналов

Состояние (код/код с признаком фиксации)	Ток, мА	
	мин	макс
Пожарный шлейф		
Обрыв (1/-)	0	1,3
Пожар - тепловой извещатель (2/32), датчик U2	1,3	3,3
Норма (0/-)	3,3	8
Пожар - дымовой извещатель (3/33), датчик U3	8	15
Короткое замыкание (4/-), Датчик U4	15	25
Охранный шлейф		
Тревога-обрыв(1/31), датчик U1	0	1,3
Тревога (2/32), датчик U2	1,3	3,3
Норма (0/-)	3,3	8
Тревога (3/33) датчик U3	8	15
Тревога - короткое замыкание(4/34) датчик U4	15	25
Сухой контакт ТС		
Контакт разомкнут (0)	0	3,3
Контакт замкнут (1)	10	25

Параметры конфигурации

При описании модуля в конфигураторе его следует указывать как «AIN16-R20».

Текущие параметры

Дискретные входы

DI.1 - DI.16 – Состояние канала

Состояние формируется по «таблице состояния каналов» (см. выше).

Дискретные выходы

DO.1 – DO.16 – Квитирование каналов.

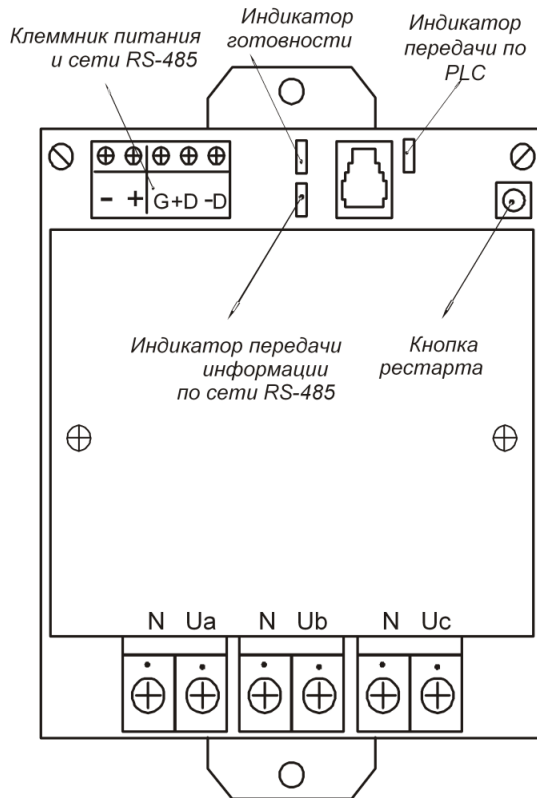
Для квитирования следует записать на соответствующий дискретный выход «DO» значение не меньше «6» (6 - 8191) с битом динамики.

6.11 PLM-380. Модем на 3-х фазную кабельную линию

Модем предназначен для передачи данных по 3-х фазным электрическим силовым линиям 0,4 кВ. Внешний вид, условия применения, габаритные и установочные размеры соответствуют общему описанию (см. п. 1.2).

Передача данных производится с использованием частотной модуляции в полосе $60 \div 86$ кГц в полудуплексном режиме. Частотный спектр передачи соответствует европейской спецификации CENELEC EN50065 (A-band).

Внешний вид показан на рисунке ниже.



В цепи каждой фазы установлена плавкая вставка с номиналом 5А.

Скорость передачи, частотный канал (номер несущей) и чувствительность выбираются с мини-пульта.

Клеммник внешних цепей

винт	1	2	3	4	5	6
маркировка	N	Ua	N	Ub	N	Uc

Технические характеристики модема

Ток потребления при $U=24$ В, не более, мА	150
Рабочий диапазон температур	$-40^{\circ}\text{C} \dots +70^{\circ}\text{C}$
Относительная влажность	$< 95\%$
Присоединение	220 / 380 Vac
Частотный диапазон	$60 \div 86$ кГц
	CENELEC EN50065 (A-band)
Скорость передачи данных по PLC	$600 \div 4800$ бод

Параметры конфигурации

Настройка модема осуществляется при помощи сервисного мини-пульта.

Существуют следующие параметры:

- скорость обмена в PLC (600,1200,2400,4800);
- сетевой адрес в PLC ($0 \div 65535$);
- частотный канал (частота несущей), кГц (60, 66, 72, 76, 82,05, 86);
- девиация частоты (0,5 / 1);
- чувствительность приема (0 – норма, 1 – повышенная);
- фильтр приема (0 – выкл; 1 – вкл);
- кодировка (0 – без перемежения, 1- с перемежением);
- уровень передачи ($106 \div 123$ dB μ V).

6.12 PLC220. Модем на силовые линии

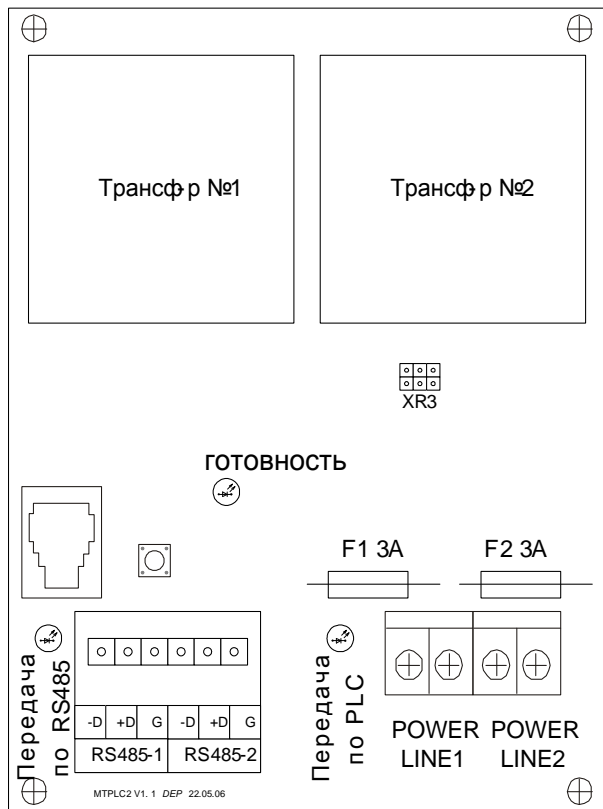
Модем предназначен для обеспечения обмена между контроллером и эл.счетчиком(ами) СЭТ-4.ТМ по силовым линиям 220В.

Для реализации этой функции устройство переводится в режим “Шлюз” (с помощью мини-пульта). Таким образом, контроллер обменивается со счетчиком СЭТ, не чувствуя наличия модемов (за исключением увеличенного значения таймаута - 500 мс).

Передача данных производится с использованием частотной модуляции в полосе $60 \div 86$ кГц в полудуплексном режиме. Частотный спектр передачи соответствует европейской спецификации CENELEC EN50065 (A-band).

Первый интерфейс RS-485-1 используется для связи со счетчиком, второй (RS-485-2) – для обмена с контроллером, а также для отладки и конфигурирования.

Внешний вид и расположение клеммников для подключения внешних цепей показаны на рисунке ниже.



Конструктивно модем выполнен в виде модуля, устанавливаемого в защитную пластиковую коробку 200x120x70 мм со степенью защиты IP65. Предусмотрены гермовводы для внешних подключений. В цепи каждой фазы установлена плавкая вставка с номиналом 3А.

Скорости передачи и частотные каналы выбираются с мини-пульта.

Технические характеристики модема

Степень защиты оболочки (МЭК 1420)	IP65
Рабочий диапазон температур	-40°C ... +70°C
Относительная влажность	< 95%
Присоединение	2 x 220 В
Частотный диапазон	60 ÷ 86 кГц
	CENELEC EN50065 (A-band)
Интерфейс 1	RS-485
Протокол 1	СЭТ-4.ТМ
Интерфейс 2	RS-485
Протокол 2	SyBus
Скорость передачи данных по PLC	600 ÷ 4800 бод
Потребление от силовой линии:	
в режиме приема (не более)	40 мА
в режиме передачи (не более)	120 мА

Параметры конфигурации

Настройка модема осуществляется при помощи сервисного мини-пульта.

Существуют следующие параметры:

- скорость обмена в PLC (600,1200,2400,4800);
- сетевой адрес в PLC (0 ÷ 65535);
- частотный канал (частота несущей), кГц (60, 66, 72, 76, 82,05, 86);
- девиация частоты (0,5 / 1);
- чувствительность приема (0 – норма, 1 – повышенная);
- фильтр приема (0 – выкл; 1 – вкл);
- кодировка (0 – без перемежения, 1- с перемежением).

6.13 ЭМ3. Модуль электроизмерительный

Модуль ЭМ3 представляет собой аналого-цифровой измерительный прибор для измерения силы тока, напряжения, частоты, активной и реактивной энергии. Измеренные значения представлены в цифровой форме и могут быть переданы по интерфейсу связи RS-485 в протоколе SyBUS, а также выводиться на внешний мини-пульт. Модуль предназначен для измерения и учета активной и реактивной энергии в двух направлениях в 3-х и 4-х проводных цепях переменного тока промышленной частоты, а также для использования в составе автоматизированных систем контроля и учета электроэнергии. Структура условного обозначения модуля: **ЭМ3-УУУ / I / 0,5S / X**, где

УУУ - номинальное напряжение (В) – 100 либо 400

I - номинальный ток (А) – 1 либо 5

X - исполнение: Н – шкафное, V – выносное

Технические характеристики модуля

Рабочий диапазон температуры от - 40 до 70 °С
 Влажность без конденсата 5 ... 95 %
 Номинальное напряжение питания 24 (15÷30) В
 Ток потребления (при 24 В) 50 мА
 Начальный запуск модуля 2 сек
 Сохранность данных при перерывах питания 40 лет
 Средняя наработка на отказ 140 тыс. часов
 Характеристика канала импульсного выхода =24 В / 100 мА
 Степень защиты, ГОСТ 14254-96, (исп.Н / исп. V) ... IP20/IP54
 Масса, не более 0,3 кг

Потребляемая мощность от измерительных цепей, не более:
 цепь напряжения (на каждую фазу) 0,1 ВА
 цепь тока (на каждую фазу) 0,3 ВА

Номинальное напряжение $U_{ном}$, В. (ЭМ3-100) 3 x 57,7/100
 Номинальное напряжение $U_{ном}$, В. (ЭМ3-400) 3 x 230/400
 Номинальное значение силы тока $I_{ном}$, А 1; 5
 Максимальное значение силы тока, А 1,5 * $I_{ном}$
 Допустимая перегрузка по току, А, не более:

длительная (не более 1 часа) 2 * $I_{ном}$
 кратковременная (не более 1 секунды) 10 * $I_{ном}$
 Ток перегрузки в течение 0,5 с, А, не более 20 * $I_{ном}$
 Номинальное значение частоты 50 Гц

Пределы допускаемой основной относительной погрешности, (в диапазонах измерения), %:

напряжения (0,3...1,2 от $U_{ном}$) 0,5
 силы тока (0,01...1,5 от $I_{ном}$) 0,5
 частоты (40...60 Гц) 0,2

Предел допускаемой основной приведенной погрешности при измерении $\cos \varphi$, % 2
 Предел допускаемой основной абсолютной погрешности при измерении угла, град:

между напряжением и током каждой фазы 0,5.
 между напряжениями в фазах 0,5.

Пределы допускаемой основной относительной погрешности соответствуют классу точности, при измерении:

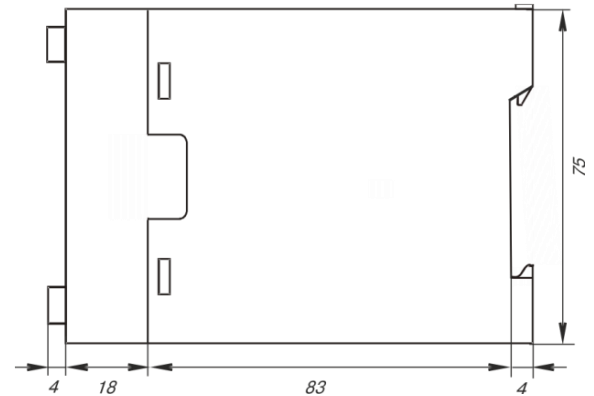
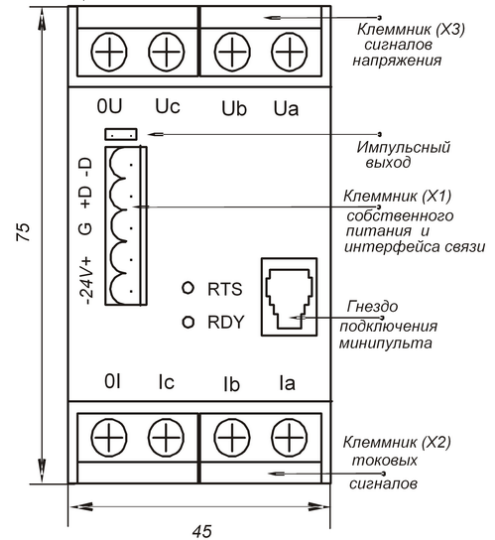
активной мощности/энергии 0,5S по ГОСТ 31819.22
 реактивной мощности/энергии 1,0 по ГОСТ Р 52425

Класс точности по активной энергии, ГОСТ Р 52323 0,5S

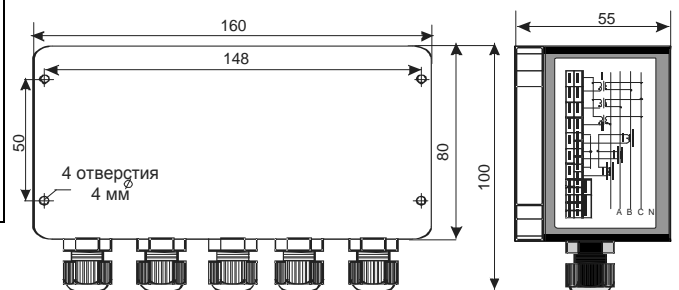
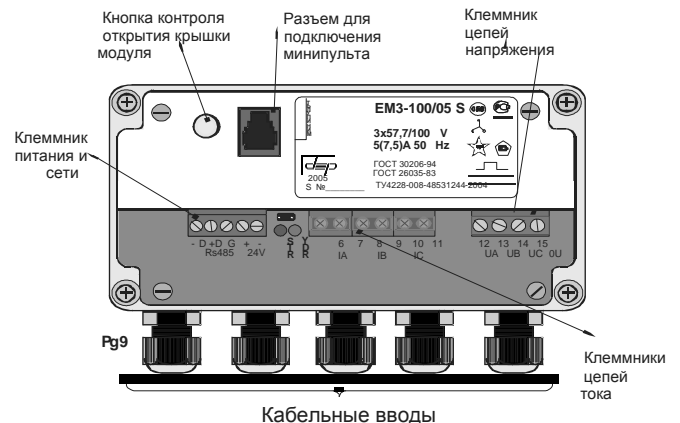
Класс точности по реактивной энергии, ГОСТ Р 52425 1,0

Межповерочный интервал 8 лет

Внешний вид и габаритные размеры модуля шкафного исполнения (Н):



Внешний вид и габаритные размеры модуля выносного исполнения (V):



Параметры конфигурации

При описании модуля в конфигураторе его следует указывать как «ЕМЗ» и установить режим работы «пофазно» либо «суммарно». Модуль имеет поверочный импульсный выход, назначаемый на любую из шести составляющих энергии: активная прямая, активная обратная, емкостная прямая, емкостная обратная, индуктивная прямая, индуктивная обратная.

Текущие параметры

Логически устройство поддерживает 18 переменных типа «аналоговый вход» в формате с плавающей запятой, один «дискретный вход» (кнопка) и 25 или 9 переменных типа «счетчик» (25 в пофазном и 9 в суммарном режиме). Единица младшего разряда счетчиков для активной энергии – 10^{-7} кВт*ч, для реактивной энергии – 10^{-7} квар*ч. Единица младшего разряда «контрольных» счетчиков – 10^{-3} .

Аналоговые входы:

1. Ток фазы А
2. Ток фазы В
3. Ток фазы С
4. Напряжение фазы А
5. Напряжение фазы В
6. Напряжение фазы С
7. Мгновенная активная мощность фазы А *
8. Мгновенная активная мощность фазы В *
9. Мгновенная активная мощность фазы С *
10. Мгновенная активная мощность А+В+С *
11. Мгновенная реактивная мощность фазы А *
12. Мгновенная реактивная мощность фазы В *
13. Мгновенная реактивная мощность фазы С *
14. Мгновенная реактивная мощность А+В+С *
15. Частота сети
16. Cos ф фазы А *
17. Cos ф фазы В *
18. Cos ф фазы С *

*- знак определяет направление

Счетчики в пофазном режиме

1. Активная прямая электроэнергия фазы А за 1 мин**
2. Активная прямая электроэнергия фазы В за 1 мин**
3. Активная прямая электроэнергия фазы С за 1 мин**
4. Активная обратная электроэнергия фазы А за 1 мин**
5. Активная обратная электроэнергия фазы В за 1 мин**
6. Активная обратная электроэнергия фазы С за 1 мин**
7. Реактивная прямая электроэнергия фазы А за 1 мин**
8. Реактивная прямая электроэнергия фазы В за 1 мин**
9. Реактивная прямая электроэнергия фазы С за 1 мин**
10. Реактивная обратная электроэнергия фазы А за 1 мин**
11. Реактивная обратная электроэнергия фазы В за 1 мин**
12. Реактивная обратная электроэнергия фазы С за 1 мин**

** - нарастающий итог

13. Номер астрономической минуты в которую были защелкнуты счетчики 1-12
14. Активная прямая электроэнергия фазы А – контрольный счетчик
15. Активная прямая электроэнергия фазы В – контрольный счетчик
16. Активная прямая электроэнергия фазы С – контрольный счетчик
17. Активная обратная электроэнергия фазы А – контрольный счетчик
18. Активная обратная электроэнергия фазы В – контрольный счетчик
19. Активная обратная электроэнергия фазы С – контрольный счетчик

20. Реактивная прямая электроэнергия фазы А – контрольный счетчик
21. Реактивная прямая электроэнергия фазы В – контрольный счетчик
22. Реактивная прямая электроэнергия фазы С – контрольный счетчик
23. Реактивная обратная электроэнергия фазы А – контрольный счетчик
24. Реактивная обратная электроэнергия фазы В – контрольный счетчик
25. Реактивная обратная электроэнергия фазы С – контрольный счетчик

Счетчики в суммарном режиме:

1. Активная прямая электроэнергия (А+В+С) за 1 мин**
 2. Активная обратная электроэнергия (А+В+С) за 1 мин**
 3. Реактивная прямая электроэнергия (А+В+С) за 1 мин**
 4. Реактивная обратная электроэнергия (А+В+С) за 1 мин**
- ** - нарастающий итог
5. Номер астрономической минуты в которую были защелкнуты счетчики 1-4
 6. Активная прямая электроэнергия – контрольный счетчик
 7. Активная обратная электроэнергия – контрольный счетчик
 8. Реактивная прямая электроэнергия – контрольный счетчик
 9. Реактивная обратная электроэнергия – контрольный счетчик

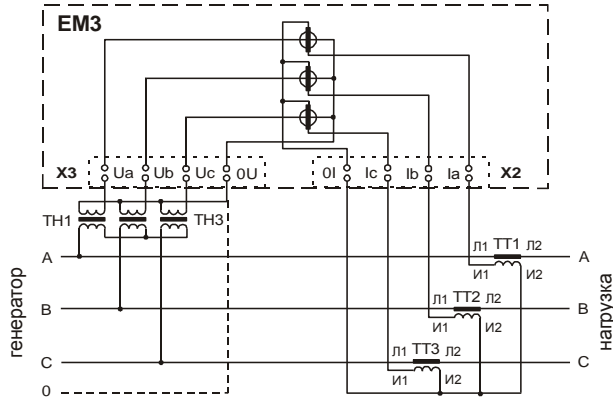
Дискретный вход:

1. кнопка крышки корпуса устройства (только для выносно-го исполнения).

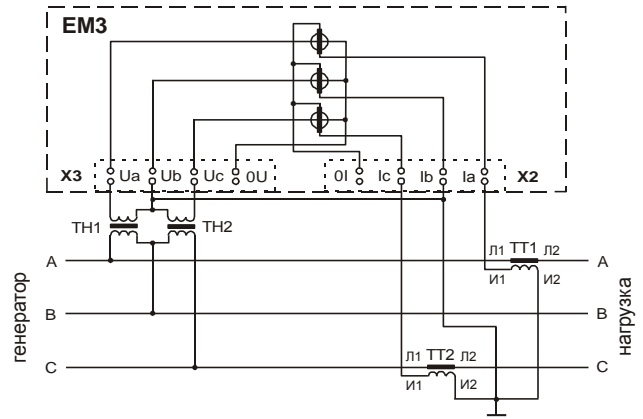
Схемы подключения

Модуль EM3 шкафного исполнения (H).

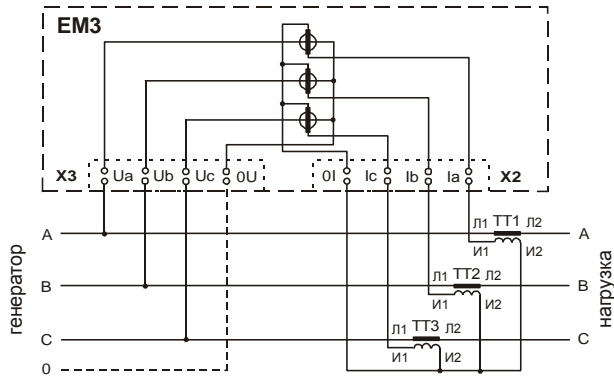
1. Подключение измерительного модуля EM3 к 3-х или 4-х проводной сети с помощью трех трансформаторов напряжения и трех трансформаторов тока



4. Подключение измерительного модуля EM3 к трехфазной 3-х проводной сети с помощью двух трансформаторов напряжения и двух трансформаторов тока

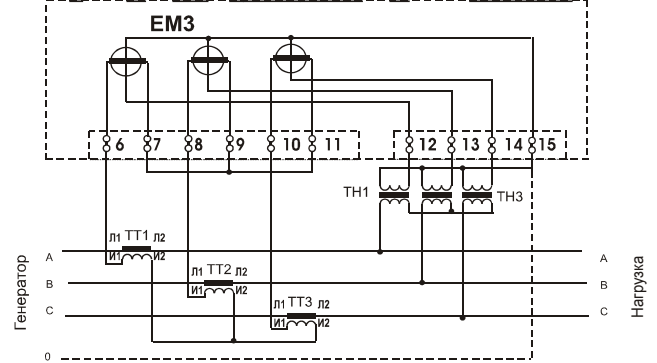


2. Подключение измерительного модуля EM3-400 к трехфазной 4-х проводной сети (0,4 кВ) с помощью трех трансформаторов тока

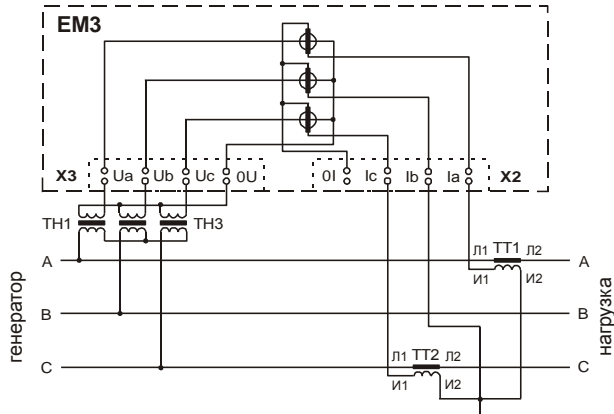


Модуль EM3 выносного исполнения (V).

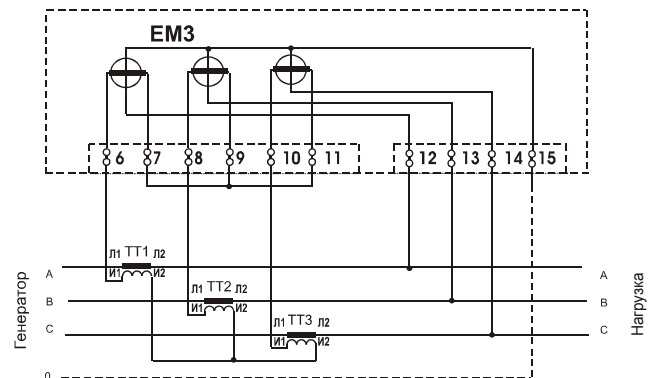
1. Схема трансформаторного подключения EM3 к 3-х или 4-х проводной сети с помощью трех трансформаторов напряжения и трех трансформаторов тока.



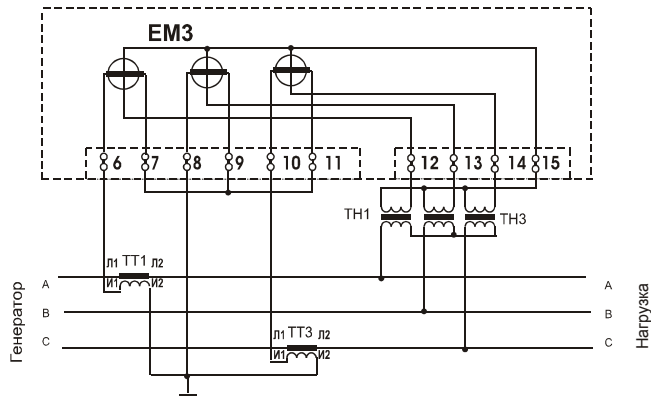
3. Подключение измерительного модуля EM3 к трехфазной 3-х проводной сети с помощью трех трансформаторов напряжения и двух трансформаторов тока



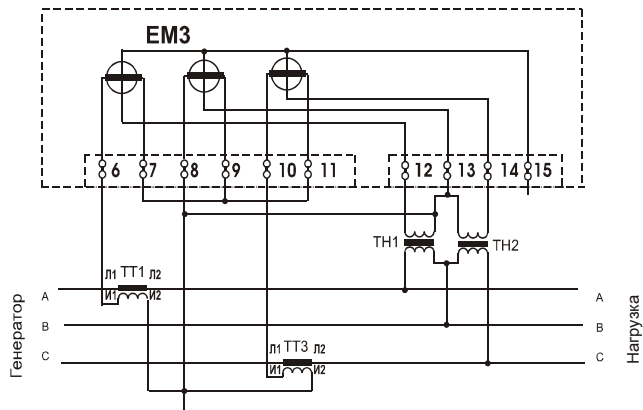
2. Схема подключения EM3 к трехфазной 3-х или 4-х проводной сети с помощью трех трансформаторов тока.



3. Схема подключения ЭМЗ к трехфазной 3-х проводной сети с помощью трех трансформаторов напряжения и двух трансформаторов тока



4. Схема подключения ЭМЗ к трехфазной 3-х проводной сети с помощью двух трансформаторов напряжения и двух трансформаторов тока



6.14 ЭМЗ-М. Модуль электроизмерительный

Модуль предназначен для измерения базовых параметров трех- и четырехпроводной симметричной и несимметричной электрической сети трехфазного тока промышленной частоты, преобразования их в цифровую форму и передачи требуемых значений на верхние уровни автоматизированных систем диспетчерского управления по интерфейсу RS-485.

Модуль имеет на лицевой панели интерфейс подключения сервисного мини-пульта, индикаторы готовности модуля и активности интерфейса RS-485, на нижних клеммных рядах - винтовые зажимы для цепей напряжения и импульсного выхода (для режима поверки), на левой боковой поверхности - три трансформатора тока, через отверстия которых проводят провода измерительных токовых цепей.

Модуль устанавливается на монтажную рейку (DIN-профиль 35 мм), внутри которой с помощью специальных разъемов размещается внутренняя шина с линией электропитания постоянного тока и последовательным интерфейсом.

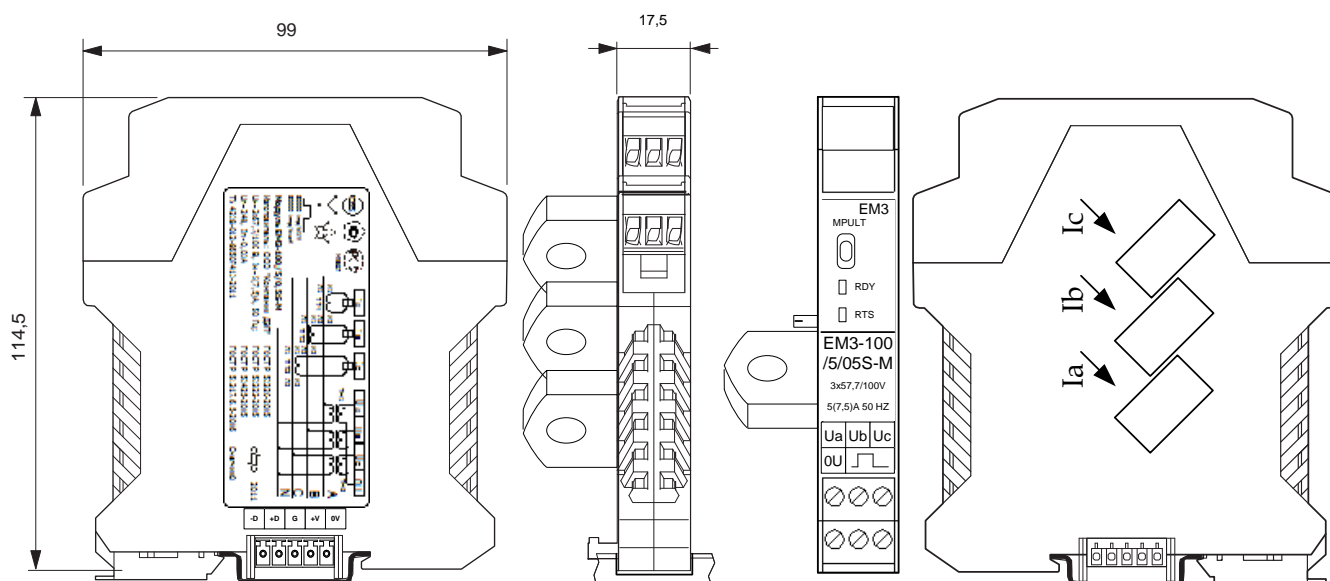
Структура условного обозначения:

ЭМЗ-UUU/I/0,5S-M

где UUU – номинальное напряжение (В) – 100 либо 400, I – номинальный ток (А) – 1 либо 5.

Например, модуль «ЭМЗ-100/5/0,5S-M» рассчитан на напряжение 3x57,7В/100В, номинальный ток 5А, имеет класс точности 0,5S.

Условия применения общему описанию (см. п. 1.2). Внешний вид и габаритные размеры модуля представлены на рисунке ниже.



Технические характеристики модуля

Рабочий диапазон температуры	от - 40 до 70 °С
Влажность без конденсата	5 ... 95 %
Номинальное напряжение питания	24 (15+30) В
Ток потребления (при 24 В)	50 мА
Физический интерфейс сети	RS-485
Скорость обмена	38400 - 307200 бод
Протокол сети	SyBus, Modbus RTU, ГОСТ Р МЭК 60870-5-101-2006 (с вер.175)
Начальный запуск модуля	2 сек
Сохранность данных при перерывах питания	40 лет
Средняя наработка на отказ	140 тыс. часов
Характеристика канала импульсного выхода	=24 В / 100 мА
Габаритные размеры, мм	99x114,5x40
Степень защиты, ГОСТ 14254-96	IP20
Масса, не более	0,3 кг
Потребляемая мощность от измерительных цепей, не более:	
цепь напряжения (на каждую фазу)	0,1 ВА
цепь тока (на каждую фазу)	0,3 ВА
Номинальное напряжение Уном, В. (ЭМЗ-100)	3 x 57,7/100
Номинальное напряжение Уном, В. (ЭМЗ-400)	3 x 230/400
Номинальное значение силы тока Iном, А	1; 5
Максимальное значение силы тока, А	1,5 * Iном
Допустимая перегрузка по току, А, не более:	
длительная (не более 1 часа)	2 * Iном
кратковременная (не более 1 секунды)	10 * Iном
Ток перегрузки в течение 0,5 с, А, не более	20 * Iном
Номинальное значение частоты	50 Гц
Пределы допускаемой основной относительной погрешности, (в диапазонах измерения), %:	
напряжения (0,3...1,2 от Уном)	0,5
силы тока (0,01...1,5 от Iном)	0,5
частоты (40...60 Гц)	0,2
Предел допускаемой основной приведенной погрешности при измерении cos φ, %	2
Предел допускаемой основной абсолютной погрешности при измерении угла, град:	
между напряжением и током каждой фазы	0,5
между напряжениями в фазах	0,5
Пределы допускаемой основной относительной погрешности соответствуют классу точности, при измерении:	
активной мощности/энергии	0,5S по ГОСТ 31819.22
реактивной мощности/энергии	1,0 по ГОСТ Р 52425
Класс точности по активной энергии, ГОСТ Р 52323	0,5S
Класс точности по реактивной энергии, ГОСТ Р 52425	1,0
Межповерочный интервал	8 лет

Параметры конфигурации

При описании модуля в конфигураторе его следует указывать как «ЕМЗ-М» и установить режим работы «пофазно» либо «суммарно». Модуль имеет поверочный импульсный выход, назначаемый на любую из шести составляющих энергии: активная прямая, активная обратная, емкостная прямая, емкостная обратная, индуктивная прямая, индуктивная обратная.

Текущие параметры

Логически устройство поддерживает 29 переменных типа «аналоговый вход» в формате с плавающей запятой, одиннадцать переменных типа «дискретный вход» и 25 или 9 переменных типа «счетчик» (25 в пофазном и 9 в суммарном режиме). Единица младшего разряда счетчиков для активной энергии – 10^{-7} кВт*ч, для реактивной энергии – 10^{-7} квар*ч. Единица младшего разряда «контрольных» счетчиков – 10^{-3} .

Аналоговые входы:

1. Ток фазы А
2. Ток фазы В
3. Ток фазы С
4. Напряжение фазы А
5. Напряжение фазы В
6. Напряжение фазы С
7. Мгновенная активная мощность фазы А*
8. Мгновенная активная мощность фазы В*
9. Мгновенная активная мощность фазы С*
10. Мгновенная активная мощность А+В+С*
11. Мгновенная реактивная мощность фазы А*
12. Мгновенная реактивная мощность фазы В*
13. Мгновенная реактивная мощность фазы С*
14. Мгновенная реактивная мощность А+В+С*
15. Частота сети
16. Cos ф фазы А*
17. Cos ф фазы В*
18. Cos ф фазы С*
19. Угол между напряжением и током фазы А – градусы
20. Угол между напряжением и током фазы В – градусы
21. Угол между напряжением и током фазы С – градусы
22. Угол между напряжениями фаз А и С – градусы
23. Угол между напряжениями фаз В и С – градусы
24. Угол между напряжениями фаз А и В – градусы
25. Линейное напряжение U_{ca} (между фазами А и С)
26. Линейное напряжение U_{bc} (между фазами В и С)
27. Линейное напряжение U_{ab} (между фазами А и В)
28. Напряжение 3U₀ (с версии 1.7 и выше)
29. Ток 3I₀ (с версии 1.7 и выше)

*- знак определяет направление

Счетчики в пофазном режиме

1. Активная прямая электроэнергия фазы А за 1 мин**
 2. Активная прямая электроэнергия фазы В за 1 мин**
 3. Активная прямая электроэнергия фазы С за 1 мин**
 4. Активная обратная электроэнергия фазы А за 1 мин**
 5. Активная обратная электроэнергия фазы В за 1 мин**
 6. Активная обратная электроэнергия фазы С за 1 мин**
 7. Реактивная прямая электроэнергия фазы А за 1 мин**
 8. Реактивная прямая электроэнергия фазы В за 1 мин**
 9. Реактивная прямая электроэнергия фазы С за 1 мин**
 10. Реактивная обратная электроэнергия фазы А за 1 мин**
 11. Реактивная обратная электроэнергия фазы В за 1 мин**
 12. Реактивная обратная электроэнергия фазы С за 1 мин**
- ** - нарастающий итог
13. Номер астрономической минуты в которую были защелкнуты счетчики 1-12
 14. Активная прямая электроэнергия фазы А – контрольный счетчик

15. Активная прямая электроэнергия фазы В – контрольный счетчик
16. Активная прямая электроэнергия фазы С – контрольный счетчик
17. Активная обратная электроэнергия фазы А – контрольный счетчик
18. Активная обратная электроэнергия фазы В – контрольный счетчик
19. Активная обратная электроэнергия фазы С – контрольный счетчик
20. Реактивная прямая электроэнергия фазы А – контрольный счетчик
21. Реактивная прямая электроэнергия фазы В – контрольный счетчик
22. Реактивная прямая электроэнергия фазы С – контрольный счетчик
23. Реактивная обратная электроэнергия фазы А – контрольный счетчик
24. Реактивная обратная электроэнергия фазы В – контрольный счетчик
25. Реактивная обратная электроэнергия фазы С – контрольный счетчик

Счетчики в суммарном режиме:

1. Активная прямая электроэнергия (А+В+С) за 1 мин**
 2. Активная обратная электроэнергия (А+В+С) за 1 мин**
 3. Реактивная прямая электроэнергия (А+В+С) за 1 мин**
 4. Реактивная обратная электроэнергия (А+В+С) за 1 мин**
- ** - нарастающий итог
5. Номер астрономической минуты, в которую были защелкнуты счетчики 1-4
 6. Активная прямая электроэнергия – контрольный счетчик
 7. Активная обратная электроэнергия – контрольный счетчик
 8. Реактивная прямая электроэнергия – контрольный счетчик
 9. Реактивная обратная электроэнергия – контрольный счетчик

Дискретный вход:

1. кнопка крышки корпуса
2. перегрузка по току в фазе А
3. перегрузка по току в фазе В
4. перегрузка по току в фазе С
5. знак активной мощности в фазе А
6. знак активной мощности в фазе В
7. знак активной мощности в фазе С
8. наличие напряжения в фазе А
9. наличие напряжения в фазе В
10. наличие напряжения в фазе С
11. нарушение чередования фаз

Мини-пульт

Главный экран отображает имя модуля и его модификацию:

d	≡	p				Е	М	З	М	v	1	.	6	1
Е	М	З	-	1	0	0	/	5	/	0	.	5		

Прикладные экраны модуля:

- экран счетчиков электроэнергии;
- экран аналоговых величин;
- экран линейных напряжений и частоты;
- экран назначения частотного выхода;
- экран режима учета электроэнергии.

Экран счетчиков электроэнергии отображает значения счетчиков электроэнергии. Выбор конкретного счетчика осуществляется кнопками «↑» и «↓».

В пофазном режиме (пример по фазе А):

А	к	т	П	р			А	к	В	т	*	ч			
			5	1	1	0	9	.	6	4	6	3	8	2	8

В суммарном режиме (пример – активная прямая):

А	к	т	П	р						к	В	т	*	ч	
			5	1	1	0	9	.	6	4	6	3	8	2	8

Экран аналоговых величин отображает мгновенные значения по каждой из трех фаз – ток, напряжение, мощность активная/реактивная, коэффициент мощности, угол напряжение/ток, а также суммарной активной и реактивной мощности. Выбор конкретного параметра осуществляется кнопками «↑» и «↓».

I	a	=					5	.	0	0	0			А
U	a	=					2	.	1	6	.	4	2	В

P	a	=					1	.	5	.	0	0		В	т	
Q	a	=					2	.	1	6	.	4	2		В	р

C	o	s	Ф	A					0	.	2	4			Ф	U	I	a	=
4	9	.	9										4						

Суммарная по фазам A+B+C активная и реактивная мощности:

P		=					1	.	5	.	0	0			В	т	Q
		=					2	.	1	6	.	4	2			В	р

Также возможны следующие сообщения:

I	c	=					Н	е	г	о	т	о	в		А
U	c	=					Н	е	г	о	т	о	в		В

I	c	=					А	п	.	О	ш	и	б	к		А
U	c	=					О	ш	К	а	л	и	б	Р		В

P	a	=					А	п	.	О	ш	и	б	к		В	т
Q	a	=					А	п	.	О	ш	и	б	к		В	р

C	o	s	Ф	C	Н	е	т												
Ф	U	I	c	=			Н	е	т										

Экран линейных напряжений и частоты отображает линейные напряжения между фазами и углы между ними, а также частоту. Выбор конкретного параметра осуществляется кнопками «↑» и «↓».

U	a	c	=				3	.	8	0	.	4	2			В
Ф	A	C	=				2	.	4	1	.	0	0			о

U	b	c	=				3	.	8	0	.	4	2			В
Ф	B	C	=				2	.	4	1	.	0	0			о

U	a	b	=				3	.	8	0	.	4	2			В
Ф	A	B	=				2	.	4	1	.	0	0			о

F		=					5	.	0	.	4	2			Г	ц

Также возможны следующие сообщения:

U	a	c	=				Н	е	т						В
Ф	A	C	=				Н	е	т						о

Экран назначения частотного выхода позволяет назначить частотный выход модуля на один из 12-ти (в пофазном режиме) или 4-х (в суммарном режиме) счетчиков.

Ч	а	с	т	о	т	н	ы	й							в	ы	х	о	д	

При нажатии кнопки <Enter> осуществляется вход в режим редактирования, название счетчика начинает мигать. Выбор конкретного счетчика осуществляется кнопками «↑» и «↓». При последующем нажатии

кнопки <Enter> выбранное значение записывается в энергонезависимую память модуля. При произведенной записи в последней позиции нижней строки отображается знак «*».

Ч	а	с	т	о	т	н	ы	й							в	ы	х	о	д	
																				*

Для выхода из режима редактирования без сохранения следует нажать кнопку «Esc».

Для применения выбора счетчика требуется перезапуск модуля.

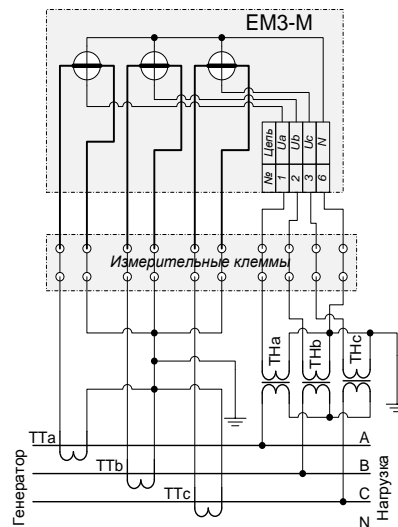
Экран режима учета электроэнергии позволяет установить пофазный либо суммарный режим учета.

Указания по монтажу

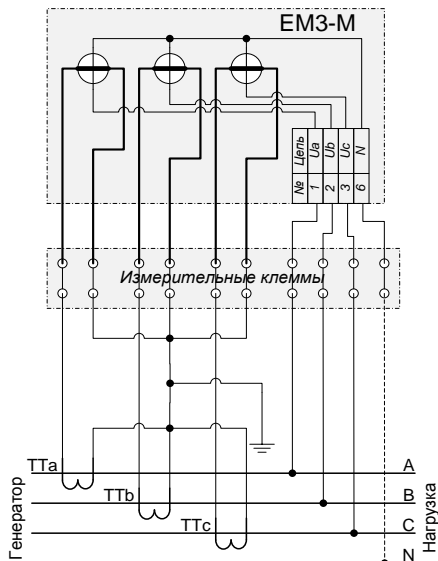
1. Монтаж модуля следует выполнять на DIN-профиль 35 мм с помощью соединителя ME 17,5 TBUS 1,5/ 5-ST-3,81 GN, который необходим для подключения цепей питания постоянного тока и интерфейса RS-485.
2. Подключение модуля EM3-M к цепям напряжения и тока следует выполнять через измерительные клеммно-блочные соединители (измерительную коробку).
3. Монтаж измерительных токовых цепей для модификации с номинальным током 5А следует выполнять гибким многожильным проводом с сечением не менее 2,5 мм² (пропустить через измерительные трансформаторы тока модуля один виток). Для модификации с номинальным током 1А (EM3-UUU/1/0,5S-M) необходимо пропустить через измерительные трансформаторы тока модуля пять витков с сечением 0,75 мм². Провода следует увязать в жгут и предусмотреть защиту от механических повреждений.
4. Снятие перемычек с токовых клеммников следует производить после подключения счетчика.
5. Подключение цепей напряжения от трансформаторов напряжения следует производить при снятом напряжении с этих цепей.

Схемы подключения

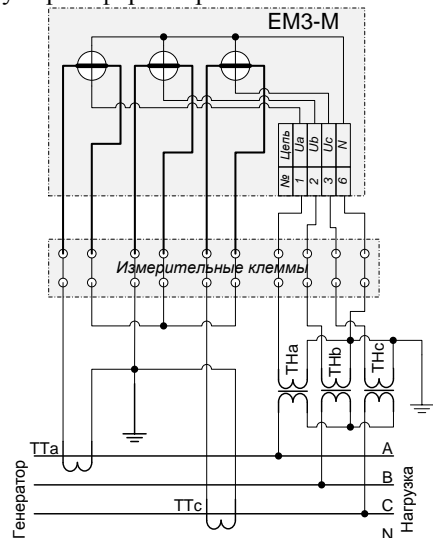
1. Схема трансформаторного подключения EM3-M к 3-х или 4-х проводной сети с помощью трех трансформаторов напряжения и трех трансформаторов тока.



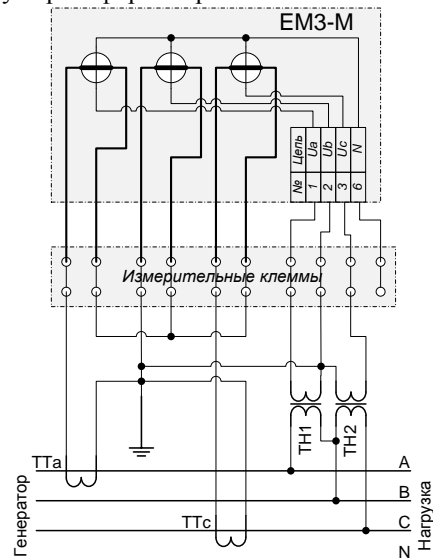
2. Схема подключения EM3 к трехфазной 3-х или 4-х проводной сети с помощью трех трансформаторов тока.



3. Схема подключения EM3 к трехфазной 3-х проводной сети с помощью трех трансформаторов напряжения и двух трансформаторов тока



4. Схема подключения EM3 к трехфазной 3-х проводной сети с помощью двух трансформаторов напряжения и двух трансформаторов тока



6.15 RTU2 и RTU2-I. Модули управления ячейками КРУ

Модули управления выключателями **RTU2** и **RTU2-I** предназначены для управления приводами ячеек КРУ на распределительных подстанциях. Модуль обеспечивает управление двумя ячейками присоединения. Для каждого присоединения имеются три цепи управления – ВКЛ, ОТКЛ, РФ (ON, OFF, RF). Использование комбинации МОП ключа и реле в цепях управления обеспечивает отсутствие дуги при коммутации и механический разрыв цепи в отключенном состоянии. Условия применения, габаритные и установочные размеры соответствуют общему описанию (см. п. 1.2). Модуль **RTU2** предназначен для цепей РФ с нормально разомкнутыми контактами, а модуль **RTU2-I** для цепей РФ с нормально замкнутыми.

Цепь	RTU2	RTU2-I
ВКЛ (ON)	разомкнут	разомкнут
ОТКЛ (OFF)	разомкнут	разомкнут
РФ (RF)	разомкнут	замкнут

Цепи управления гальванически изолированы. Каждая цепь управления содержит последовательно соединенные контакты реле и силовой МОП-ключ (в модуле **RTU2-I** в цепи РФ контакты реле и силовой МОП-ключ включены параллельно). Для цепей ВКЛ и ОТКЛ используется один общий общий силовой МОП-ключ с общим проводом +250В. Цепь РФ выполнена с отдельным подключением +250В. Схемотехника цепей позволяет микропроцессору производить проверку исправности реле и МОП-ключа. В модулях обеспечен контроль за пригоранием контактов реле, исправностью обмотки, обрыва и короткого замыкания МОП-ключа.

Технические характеристики модуля

Напряжение питания	24 (9 ... 30) В
Ток потребления при напряжении питания 24 В	
в активном режиме, не более	140 мА
в пассивном режиме, не более	100 мА
Коммутируемое напряжение	
постоянного тока, не более	250 В
Нагрузочная способность по цепям ON, OFF	5 А
Нагрузочная способность по цепям RF	0,5 А
Кол-во срабатываний под нагрузкой, не менее: ...	100 000
Масса, не более	0,5 кг

Команды управления

По каждому каналу могут выполняться следующие команды:

<ТЕСТ> / <ВКЛЮЧИТЬ> / <ОТКЛЮЧИТЬ>

По команде <ТЕСТ> происходит проверка механических реле и МОП-ключей, с исключением возможности выдачи управляющего воздействия на исполнительные цепи. Длительность выполнения команды <ТЕСТ> – 460 мс.

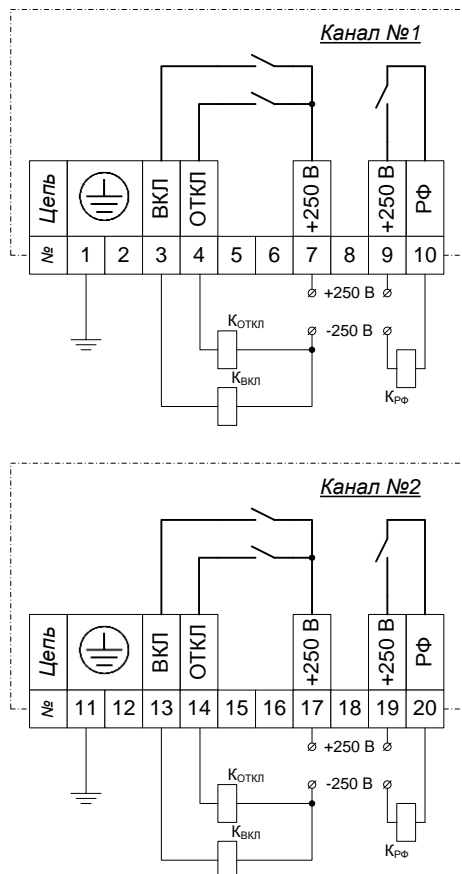
По команде <ВКЛЮЧИТЬ> включается реле цепи ВКЛ и с задержкой в 20 мс включается МОП-ключ. Через установленное время Т отключается МОП-ключ и с задержкой в 200 мс отключается механическое реле.

По команде <ОТКЛЮЧИТЬ>, в цепях ОТКЛ и РФ включаются сначала реле и с задержкой в 20 мс МОП-ключ. Через установленное время **T** отключаются оба МОП-ключа и с задержкой в 200 мс отключаются реле.

При выполнении команд <ВКЛЮЧИТЬ> / <ОТКЛЮЧИТЬ> происходит проверка внутренних цепей, задействованных при включении / отключении, до и после выполнения команды.

Время выдачи управляющего воздействия **T** задается программно. Модуль выполняет за один раз не более одной команды управления, в момент выполнения все остальные команды управления игнорируются.

Клеммник цепей управления и схема подключения



Мини-пульт

Прикладной экран показывает текущее состояние каналов, результат тестирования и позволяет выполнить команду управления. Верхняя строка отображает состояние канала в покое, нижняя отображает результат выполнения последней команды.

К	а	н	а	л	И	н	о	р	м	а		
К	о	м	а	н	д	Н	е	Б	ы	л	о	

При нажатии кнопки «Enter», в нижней строке появляется меню выбора команды («ВКЛ», «ОТКЛ», «ТЕСТ»). Команды выбираются кнопками «↓» и «↑», а выполнение происходит по кнопке «Enter».

Параметры конфигурации

При описании модуля в конфигураторе его следует указывать как «RTU2». Параметров настройки нет.

Текущие параметры

Модуль поддерживает 6 параметров типа «выходной дискрет» (DO). Число, передаваемое в параметре, означает длительность импульса **T** в мс.

- DO.1** - Выдать команду <Включить> по каналу 1.
- DO.2** - Выдать команду <Отключить> по каналу 1.
- DO.3** - Выдать команду <ТЕСТ> по каналу 1.
- DO.4** - Выдать команду <Включить> по каналу 2.
- DO.5** - Выдать команду <Отключить> по каналу 2.
- DO.6** - Выдать команду <ТЕСТ> по каналу 2.

В параметрах типа «входной дискрет» (DI) передается состояние канала и результат проверки.

- DI.1** Состояние в покое канала 1.
- DI.2** Результат выполнения команды по каналу 1.
- DI.3** Состояние в покое канала 2.
- DI.4** Результат выполнения команды по каналу 2.

В исправном состоянии значения DI равны «0». Если в процессе работы или в результате выполнения команды устанавливается значение отличное от «0», модуль требует ремонта.

6.16 RTU3. Модуль контроля и управления ячейкой

Модуль RTU3 предназначен для комплексного контроля и управления ячейками электрических подстанций в составе систем АСУТП и ТМ, выполненных на базе информационного, измерительного и управляющего комплекса «ДЕКОНТ». Модуль размещается как в централизованных шкафах систем контроля и управления, так и непосредственно в НКУ электроустановок.

Модуль содержит:

- 3 канала дискретного вывода для управления КА;
- 7 каналов дискретного ввода с групповой изоляцией для подключения концевых выключателей типа «сухой контакт»;
- 3 канала измерения и контроля наличия напряжения в главных токоведущих цепях электротехнического устройства. Напряжение подается со средней точки емкостного делителя.
- 1 канал измерения тока нагрузки.

По измеренным значениям модуль также вычисляет:

- коэффициент мощности ($\cos \phi$) по паре U_a, I_{in} ;
- частоту основной гармоники U_a ;
- активную и реактивную мощность по паре U_a, I_{in} ;
- правильное чередование фаз (по взаимному положению векторов U_a, U_c , с версии 1.09).

С версии 1.11 и выше модуль реализует функцию МТЗ по входу I-in, обеспечивая срабатывание дискретного выхода №3 при превышении уровня тока (порог) в течение времени (время защиты), указанных в конфигурации модуля. Отключение выхода происходит сразу же после падения уровня тока ниже уровня возврата, определенного коэффициентом возврата. Отключить алгоритм позволяет обнуление времени защиты.

Условия применения, габаритные и установочные размеры соответствуют общему описанию (см. п. 1.2).

Клеммник подключения внешних цепей

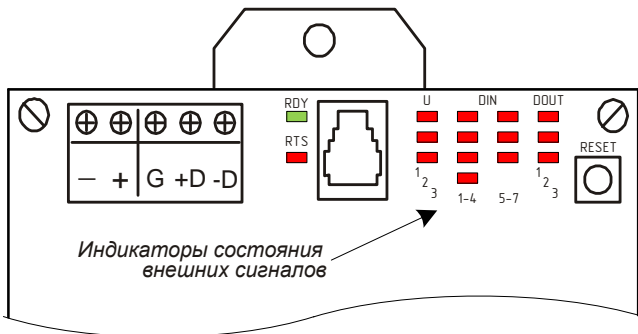
Контакт	1	2	3	4	5	6	7	8	9	10
Цепь	Ua	Ub	Uc	Ucom	I-in	COM_DIN	DIN1	DIN2	DIN3	DIN3
Контакт	11	12	13	14	15	16	17	18	19	20
Цепь	DIN4	DIN5	DIN6	DIN7	DOUT1_1	DOUT1_2	DOUT2_1	DOUT2_2	DOUT3_1	DOUT3_2

 Подключение / отключение внешних цепей опасного напряжения, должно проводиться только при полном снятии напряжения с этих цепей!

Технические характеристики модуля

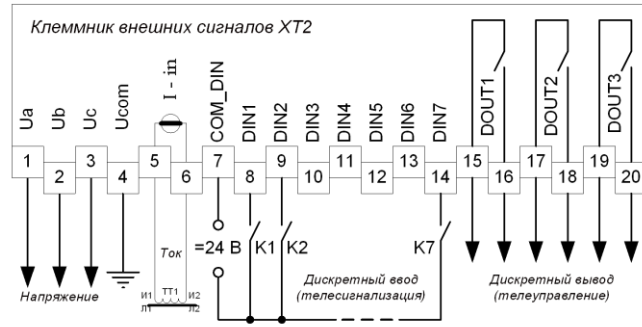
Напряжение питания модуля.....	=24 (9 ... 30) В
Ток потребления (при 24В), не более	40 мА
Каналы измерения и контроля напряжения Ua-Uc:	
номинальное входное напряжение	100 В
напряжение логического нуля («0»), не более	20 В
напряжение логической единицы («1»), не менее	30 В
входное сопротивление, не менее	3,6 МОм
Канал измерения тока:	
номинальный входной ток	5 А
диапазон измерения	0 – 7,5 А
основная приведенная погрешность, не более	1 %
Каналы дискретного вывода:	
коммутируемое напряжение, не более	~270 В / =350 В
длительный ток, не более	1 А
максимальный ток в импульсе 3 сек, не более.....	3 А
ток утечки в состоянии ОТКЛ, не более	0,25 мА
Внутреннее сопротивление цепи	
дискретного ввода, не менее	3 кОм
Масса, не более	0,4 кг

Индикаторы состояния внешних сигналов



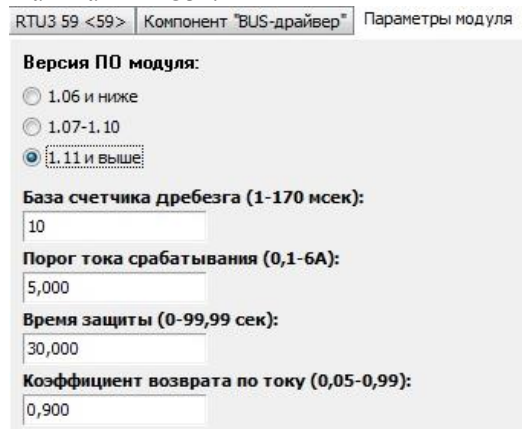
Индикатор	Функция
U1, U2, U3	Наличие напряжения Ua, Ub, Uc соответственно
DIN1 ÷ DIN7	Активное (замкнутое) состояние каналов дискретного ввода DIN1 ÷ DIN7 соответственно
DOUT1 DOUT2 DOUT3	Активное (замкнутое) состояние каналов дискретного вывода DOUT1 ÷ DOUT3 соответственно
RDY	Наличие напряжения питания и готовность модуля
RTS	Активность коммуникационного интерфейса

Схема подключения внешних цепей



Параметры конфигурации

Настройка модуля осуществляется с помощью базового программного обеспечения комплекса «ДЕКОНТ». При описании модуля в конфигураторе его следует указывать как «RTU3».



Мини-пульт

Прикладные экраны отображают текущие параметры модуля (входные аналогии, входные дискретные, входные счетчики), время-токовые характеристики срабатывания МТЗ и позволяют выполнить команды управления. На экране дискретного вывода вход в режим управления с мини-пульта происходит при нажатии кнопки «Enter», в нижней строке появляется меню выбора команды («ВКЛ», «ОТКЛ»). Команды выбираются кнопками «↓» и «↑», а выполнение происходит по кнопке «Enter». На экране МТЗ вход в режим редактирования происходит по кнопке «Enter». После чего начинает мигать редактируемая позиция, и индицируются незначащие нули. Кнопки «←» / «→» - выбор редактируемой позиции, «↓» и «↑» - редактирование текущей позиции. «Esc» - выход из режима редактирования, «Enter» - запись отредактированного значения.

При захвате управления мини-пультом модуль приостанавливает выполнение периодических включений и прекращает выполнение импульсных. Состояния выходов сохраняют статические состояния на момент захвата управления мини-пультом за исключением выходов обрабатывающих импульсное включение. Если управление дискретным выходом захвачено мини-пультом и приходит команда на импульсное включение выхода, то импульсная команда будет выполнена после освобождения мини-пультом дискретного выхода.

РЕЖИМ ВЕДЕНИЯ АРХИВА СОБЫТИЙ

С версии 1.11 и выше модуль ведет постоянный архив событий по дискретным входам (все изменения состояний) глубиной 127 записей. Минимальный временной интервал – 1 мс. Архив циклический, то есть при переполнении новые записи затирают старые (при этом формируется признак переполнения). Если не происходит синхронизация времени в течение 65535 мс, архив помечается как «недостовверный».

Текущие параметры

Параметры типа «входной аналог»:

AI.1	Напряжение Ua, В
AI.2	Напряжение Ub, В
AI.3	Напряжение Uc, В
AI.4	Ток I-in, А
AI.5	Кэффициент мощности (cos φ) по паре Ua,I-in
AI.6	Частота основной гармоники Ua, Гц
AI.7	Активная мощность по паре Ua,I-in, Вт
AI.8	Реактивная мощность по паре Ua,I-in, вар

Параметры типа «выходной дискрет»:

DO.1	Выходное реле №1
DO.2	Выходное реле №2
DO.3	Выходное реле №3

Параметры типа «входной дискрет»:

DI.1	Наличие напряжения Ua
DI.2	Наличие напряжения Ub
DI.3	Наличие напряжения Uc
DI.4	Состояние дискретного входа DIN1
DI.5	Состояние дискретного входа DIN2
DI.6	Состояние дискретного входа DIN3
DI.7	Состояние дискретного входа DIN4
DI.8	Состояние дискретного входа DIN5
DI.9	Состояние дискретного входа DIN6
DI.10	Состояние дискретного входа DIN7
DI.11	Правильное (для Москвы) чередование фаз («1»)

Если уровни напряжений (Ua,Uc) недостаточны для формирования сигналов наличия напряжения (DI.1-DI.3), то дискретный сигнал чередования фаз (DI.11) метится как недостоверный с кодом “UNDEF” (не определено).

6.17 RTU3-M. Модуль контроля и управления ячейкой

Модуль RTU3-M предназначен для комплексного контроля и управления ячейками электрических подстанций в составе систем АСУТП и ТМ. Модуль размещается непосредственно в НКУ электроустановок.

Модуль имеет несколько исполнений, отличающихся типом сетевых интерфейсов:

RTU3-M - два интерфейса RS-485;

RTU3-MR - два интерфейса RS-485 и расширенный функционал;

RTU3-ME - два интерфейса 10/100Base-TX.

Модуль RTU3-M

Модуль содержит:

- 3 канала импульсного дискретного вывода для управления выключателем ячейки;
- 7 каналов дискретного ввода, не требующих внешнего питания, для подключения концевых выключателей типа «сухой контакт»;
- канал дискретного ввода «EN» - для запрета/разрешения управляющих функций модуля;
- 3 канала измерения и контроля наличия напряжения в главных токоведущих цепях электротехнического устройства. Напряжение подается со средней точки емкостного делителя;
- 2 канала измерения силы переменного тока;
- 2 входных канала электропитания постоянного тока.

Цепи коммутации модуля имеют последовательное соединение полупроводникового ключа и электромеханического реле, что гарантирует безопасную коммутацию без образования дуги и оперативную диагностику исправности канала телеуправления. Успешное разведение контактов реле и исправность полупроводникового ключа отдельно и безопасно проверяется модулем, что обеспечивает невозможность выдачи ложной команды телеуправления при выходе из строя любого элемента канала.

По измеренным значениям модуль определяет:

- частоту основной гармоники;
- чередование фаз;
- значение тока третьей фазы (из предпосылки, что отсутствуют токи нулевой последовательности).

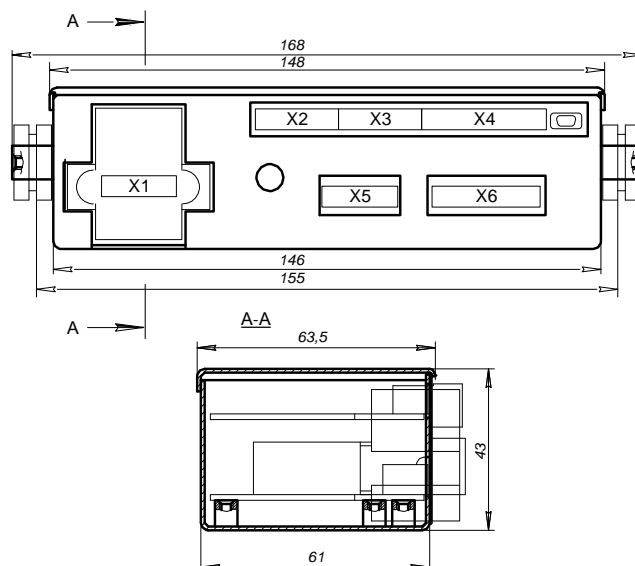
Модуль позволяет:

- фиксировать изменения состояния дискретных сигналов в архиве событий с точностью 1 мс;
- настраивать набор сигналов, помещаемых в архив событий.

Модуль имеет два входных канала электропитания постоянного тока для реализации «горячего резервирования» и два независимых коммуникационных интерфейса RS-485.

Условия применения соответствуют общему описанию (см. п. 1.2). Внешний вид и габаритные размеры «RTU3-M» приведены на рисунке ниже.

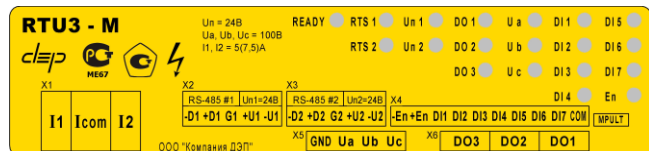
Внешний вид



Технические характеристики модуля

Напряжение питания модуля	=24 (15 ... 30) В
Ток потребления (при 24В), не более	
в покое	60 мА
при замкнутых цепях DI1- DI7	110 мА
при выдаче команд ТУ	130 мА
Каналы измерения и контроля напряжения Ua-Uc:	
номинальное входное напряжение (Uном)	100 В
напряжение логического нуля («0»), не более	20 В
напряжение логической единицы («1»), не менее	30 В
входное сопротивление, не менее	3,6 МОм
Каналы измерения силы переменного тока:	
номинальный входной ток (Iном)	5 А
диапазон измерения	(0,01 ... 1,5)*Iном
основная приведенная погрешность, не более	0,5 %
Допустимая перегрузка по току, А, не более:	
длительная (не более 1 часа)	2 * Iном
кратковременная (не более 1 секунды)	10 * Iном
Ток перегрузки в течение 0,5 с, А, не более	20 * Iном
Каналы управления:	
коммутируемое напряжение, не более	~270 В I=350 В
длительный ток при T ≤ 65 с:	
- каналы ВКЛ/ОТКЛ, не более	1,0 А
- канал РФ, не более	0,3 А
максимальный ток в импульсе T ≤ 5 с:	
- каналы ВКЛ/ОТКЛ, не более	5 А
- канал РФ, не более	1 А
максимальный импульсный ток перегрузки	
- каналы ВКЛ/ОТКЛ при T ≤ 0,3 с, не более	15 А
кол-во срабатываний под нагрузкой, не менее	10 ⁶
Локальная технологическая сеть	2 * RS-485
Скорость обмена	9600 - 307200 бод
Протоколы обмена	SyBus, Modbus,
	ГОСТ Р МЭК 60870-5-101-2006
Масса, не более	0,5 кг

Органы индикации



Индикатор	Функция
READY	Наличие питания и готовность устройства
RTS1/RTS2	Активность интерфейса 1/2 соответственно
Un1/ Un2	Наличие напряжения питания на вводе 1/2 соответственно
Ua, Ub, Uc	Наличие напряжения Ua, Ub, Uc соответственно
DI1 ÷ DI7	Активное (замкнутое) состояние каналов дискретного ввода DIN1 ÷ DIN7 соответственно
EN	Разрешение команд ТУ
DO1	Активное (замкнутое) состояние каналов дискретного вывода DOUT1 ÷ DOUT3 соответственно
DO2	
DO3	

Характеристика сигналов дискретного ввода

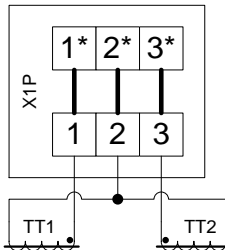
Логическое состояние канала входа	«0»	«1»
Ток в цепи канала, мА	< 2	> 5

Клеммник подключения токовых цепей (X1)

Контакт	1	2	3
Цель	I1	Icom	I2

Кабельная часть разъемного клеммника X1 имеет три двоярных контакта.

Перемычка «1*-2*-3*»



Перед снятием модуля при подключенных внешних ТТ необходимо установить перемычку «1*-2*-3*» на кабельной части разъема X1.

Клеммник подключения питания и интерфейса RS-485 №1 (X2)

Контакт	1	2	3	4	5
Цель	-D	+D	G	+U	-U

Клеммник подключения питания и интерфейса RS-485 №2 (X3)

Контакт	1	2	3	4	5
Цель	-D	+D	G	+U	-U

Клеммник подключения сигналов дискретного ввода (X4)

Контакт	1	2	3	4	5	6	7	8	9	10
Цель	-E	+E	DI1	DI2	DI3	DI4	DI5	DI6	DI7	COM

Клеммник подключения цепей напряжения (X5)

Контакт	1	2	3	4
Цель	GND	Ua	Ub	Uc

Клеммник подключения цепей управления (X6)

Контакт	1	2	3	4	5	6
Цель	DO3 / «РФ»		DO2 / «ОТКЛ»		DO1 / «ВКЛ»	



Подключение / отключение внешних цепей опасного напряжения, должно проводиться при полном снятии напряжения с этих цепей!

Мини-пульт

Прикладные экраны отображают текущие параметры модуля (входные аналоговые, входные дискретные, входные счетчики), время-токовые характеристики срабатывания МТЗ и позволяют выполнить команды управления. При нажатии кнопки «Enter», в нижней строке появляется меню выбора команды («ВКЛ», «ОТКЛ»). Команды выбираются кнопками «↓» и «↑», а выполнение происходит по кнопке «Enter».

Текущие параметры

Модуль поддерживает 4 параметра типа «выходной дискрет» (DO). Число, передаваемое в параметре при записи, задает длительность импульса «Т» в мс.

В параметрах типа «входной дискрет» (DI) передаются состояния каналов дискретного входа, а также состояние канала управления в покое и результат выполнения последней команды по каналу управления. В исправном состоянии значения параметров DI.16-DI.17 равны «0». Если в процессе работы или в результате выполнения команды устанавливается значение отличное от «0», модуль требует ремонта.

Модуль также поддерживает 8 «входных счетчиков» (CI.1-CI.8), которые соответствуют накопленным значениям по соответствующим входам, и 8 «входных аналогов» (AI.1-AI.8).

Параметры типа «входной аналог»:

AI.1	Напряжение Ua, В
AI.2	Напряжение Ub, В
AI.3	Напряжение Uc, В
AI.4	Ток Ia, А
AI.5	Ток Ib, А
AI.6	Ток Ic, А
AI.7	Частота основной гармоники, Гц
AI.8	U1/U2 (отношение напряжения прямой последовательности к напряжению обратной)

Параметры типа «выходной дискрет»:

DO.1	Команда «ВКЛЮЧИТЬ»
DO.2	Команда «ОТКЛЮЧИТЬ»
DO.3	Команда «РФ»
DO.4	Команда «ТЕСТ»

Параметры типа «входной дискрет»:

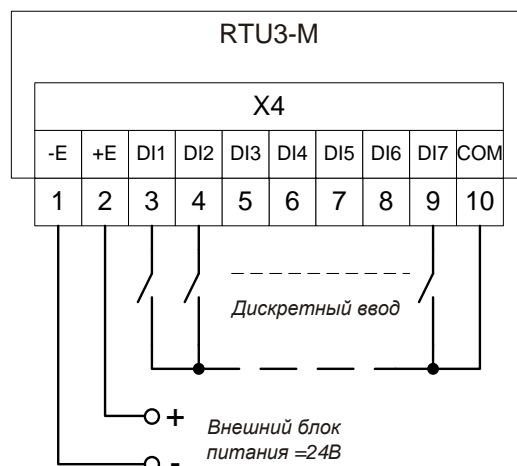
№	Функция	Возможность архивирования
DI.1	Состояние дискретного входа DIN1	+
DI.2	Состояние дискретного входа DIN2	+
DI.3	Состояние дискретного входа DIN3	+
DI.4	Состояние дискретного входа DIN4	+
DI.5	Состояние дискретного входа DIN5	+
DI.6	Состояние дискретного входа DIN6	+
DI.7	Состояние дискретного входа DIN7	+
DI.8	EN - вход блокировки ТУ	+
DI.9	Наличие напряжения Ua	+
DI.10	Наличие напряжения Ub	+
DI.11	Наличие напряжения Uc	+
DI.12	Чередование фаз	+
DI.13	MT3 фазы А	+
DI.14	MT3 фазы В	+
DI.15	MT3 фазы С	+
DI.16	Состояние в покое канала управления	-
DI.17	Результат выполнения команды управления	-
DI.18	Наличие напряжения питания №1	-
DI.19	Наличие напряжения питания №2	-

Параметры типа «входной счетчик»:

CI.1 - CI.8	Счетчики, каналы DIN1- DIN8 соответственно
--------------------	--------------------------------------------

Если уровни напряжений (Ua-Uc) недостаточны для формирования сигналов наличия напряжения (DI.9-DI.11), то дискретный сигнал чередования фаз (DI.12) отмечается как недостоверный с кодом "UNDEF" (не определено). При обрыве одной или двух фаз дискретный сигнал чередования фаз отмечается как недостоверный с кодом "MIDDLE".

Схема подключения канала разрешения ТУ и цепей дискретного ввода



Команды управления

Модуль поддерживает следующие команды:

<ВКЛЮЧИТЬ> / <ОТКЛЮЧИТЬ> / <РФ> / <ТЕСТ>

Время выдачи управляющего воздействия «Т» задается программно. Модуль выполняет за один раз не более одной команды управления, в момент выполнения все остальные команды управления игнорируются. Канал дискретного ввода EN используется для разрешения / запрета управляющих функций модуля, т.е. при логическом состоянии «0» данного канала блокируется выработка управляющих воздействий модуля (игнорируются все команды управления).

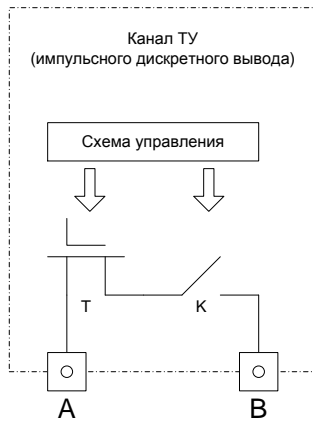
По команде <ТЕСТ> происходит проверка механических реле и МОП-ключей, с исключением возможности выдачи управляющего воздействия на исполнительные цепи. Длительность выполнения команды <ТЕСТ> – 460 мс.

По команде <ВКЛЮЧИТЬ> включается электромеханическое реле канала ВКЛ (DO1) и с задержкой в 20 мс включается силовой МОП-ключ. Через установленное время «Т» отключается МОП-ключ и с задержкой в 200 мс отключается реле.

В режиме работы канала РФ (DO3) «реле фиксации» по команде <ОТКЛЮЧИТЬ> – в каналах ОТКЛ (DO2) и РФ (DO3) включаются сначала реле и, с задержкой в 20 мс, соответствующие МОП-ключи. Через установленное время «Т» отключаются оба МОП-ключа и с задержкой в 200 мс отключаются реле.

При выполнении команд <ВКЛЮЧИТЬ> / <ОТКЛЮЧИТЬ> / <РФ> происходит проверка внутренних цепей, задействованных при включении / отключении, до и после выполнения команды.

Модуль имеет двух-элементную организацию коммутации цепи каналов ТУ. Каждая цепь коммутации состоит из последовательно соединенных твердотельного (полупроводникового) ключа и нормально-разомкнутых контактов электромеханического реле (см. рис. ниже).



Такая схемотехника гарантирует безопасную коммутацию без образования дуги (на постоянном токе) и оперативную диагностику исправности канала телеуправления, а также повышает электрический ресурс коммутации.

Успешное разведение контактов реле и исправность полупроводникового ключа отдельно и безопасно проверяется модулем перед исполнением любой команды ТУ, что обеспечивает невозможность выдачи ложной команды телеуправления при выходе из строя любого элемента канала.

Параметры конфигурации

Настройка модуля осуществляется с помощью базового программного обеспечения комплекса «ДЕКОНТ». При описании модуля в конфигураторе его следует указывать как «RTU3-M», необходимо определить (см. рисунок ниже):

- параметры обработки дребезга для сигналов дискретного ввода;
- набор сигналов для архивирования;
- время-токовые характеристики срабатывания МТЗ;
- режим работы канала «РФ» (DO3) – независимый режим либо режим «реле фиксации».

Заводские установки							
Канал / Событие	База счетчика дребезга (1-65535 мс)	Сторожевой таймер обработки дребезга (1-65535 мс)	Вести архив	Ток срабатывания (0-7,5 А)	Время срабатывания (0-60 сек)	Коэффициент возврата (0,1-0,999)	Режим работы
канал DI1	20	40	<input checked="" type="checkbox"/>				
канал DI2	20	40	<input checked="" type="checkbox"/>				
канал DI3	20	40	<input checked="" type="checkbox"/>				
канал DI4	20	40	<input checked="" type="checkbox"/>				
канал DI5	20	40	<input checked="" type="checkbox"/>				
канал DI6	20	40	<input checked="" type="checkbox"/>				
канал DI7	20	40	<input checked="" type="checkbox"/>				
канал DI8	20	40	<input checked="" type="checkbox"/>				
наличие/отсутствие Ua			<input checked="" type="checkbox"/>				
наличие/отсутствие Ub			<input checked="" type="checkbox"/>				
наличие/отсутствие Uc			<input checked="" type="checkbox"/>				
чередование фаз			<input checked="" type="checkbox"/>				
МТЗ фазы А			<input checked="" type="checkbox"/>				
МТЗ фазы В			<input checked="" type="checkbox"/>				
МТЗ фазы С			<input checked="" type="checkbox"/>				
максимальная токовая защита				5,0	2,0	0,900	
канал DO3							Независимый выход

Адресация в протоколе МЭК 60870-5-101

Модуль поддерживает следующие объекты информации:

ТС – ASDU = M_SP_NA_1 <1> (опрос)

Адрес(hex)	Адрес(dec)	Описание (функция)
0x3000	12288	Дискретный вход №1
0x3001	12289	Дискретный вход №2
0x3002	12290	Дискретный вход №3
0x3003	12291	Дискретный вход №4
0x3004	12292	Дискретный вход №5
0x3005	12293	Дискретный вход №6
0x3006	12294	Дискретный вход №7
0x3007	12295	Дискретный вход №8
0x3008	12296	Наличие напряжения Ua
0x3009	12297	Наличие напряжения Ub
0x300A	12298	Наличие напряжения Uc
0x300B	12299	Чередование фаз
0x300C	12300	MT3 фазы A
0x300D	12301	MT3 фазы B
0x300E	12302	MT3 фазы C
0x300F	12303	Состояние RTU в покое
0x3010	12304	Результат выполнения команды
0x3011	12305	Наличие напряжения питания №1
0x3012	12306	Наличие напряжения питания №2

ТС – ASDU = M_SP_TB_1 <30> (архив)

Адрес(hex)	Адрес(dec)	Описание (функция)
0x3000	12288	Дискретный вход №1
0x3001	12289	Дискретный вход №2
0x3002	12290	Дискретный вход №3
0x3003	12291	Дискретный вход №4
0x3004	12292	Дискретный вход №5
0x3005	12293	Дискретный вход №6
0x3006	12294	Дискретный вход №7
0x3007	12295	Дискретный вход №8
0x3008	12296	Наличие напряжения Ua
0x3009	12297	Наличие напряжения Ub
0x300A	12298	Наличие напряжения Uc
0x300B	12299	Чередование фаз
0x300C	12300	MT3 фазы A
0x300D	12301	MT3 фазы B
0x300E	12302	MT3 фазы C

ТИ – ASDU = M_ME_NC_1 <13>

Адрес(hex)	Адрес(dec)	Описание (функция)
0x4000	16384	Напряжение Ua
0x4001	16385	Напряжение Ub
0x4002	16386	Напряжение Uc
0x4003	16387	Ток Ia
0x4004	16388	Ток Ib
0x4005	16389	Ток Ic
0x4006	16390	Частота
0x4007	16391	Отношение U1/U2

ТУ – ASDU = C_SC_NA_1 <45> однопозиционная команда

Адрес(hex)	Адрес(dec)	Описание (функция)
0x5000	20480	Команда «Включить»
0x5001	20481	Команда «Отключить»
0x5002	20482	Команда «РФ»
0x5004	20483	Команда «Тест»

Счетчики – ASDU = M_IT_NA_1 <15>

Адрес(hex)	Адрес(dec)	Описание (функция)
0x6000	24576	Счётчик, вход №1
0x6001	24577	Счётчик, вход №2
0x6002	24578	Счётчик, вход №3
0x6003	24579	Счётчик, вход №4
0x6004	24580	Счётчик, вход №5
0x6005	24581	Счётчик, вход №6
0x6006	24582	Счётчик, вход №7
0x6007	24583	Счётчик, вход №8

Адресация в протоколе Modbus RTU

ТС (входные дискретны) – (R, 8 бит, big-endian)

Адрес(dec)	Описание (функция)
31000	Состояние дискретного входа DIN1
31001	Состояние дискретного входа DIN2
31002	Состояние дискретного входа DIN3
31003	Состояние дискретного входа DIN4
31004	Состояние дискретного входа DIN5
31005	Состояние дискретного входа DIN6
31006	Состояние дискретного входа DIN7
31007	EN - вход блокировки ТУ
31008	Наличие напряжения Ua
31009	Наличие напряжения Ub
31010	Наличие напряжения Uc
31011	Чередование фаз
31012	MT3 фазы A
31013	MT3 фазы B
31014	MT3 фазы C
31015	Состояние в покое канала управления
31016	Результат выполнения команды управления
31017	Наличие напряжения питания №1
31018	Наличие напряжения питания №2

ТИ (входные аналоги) - (R, FLOAT4, big-endian)

Адрес(dec)	Описание (функция)
32000	Напряжение Ua, B
32001	Напряжение Ub, B
32002	Напряжение Uc, B
32003	Ток Ia, A
32004	Ток Ib, A
32005	Ток Ic, A
32006	Частота основной гармоники, Гц
32007	U1/U2 (отношение напряжения прямой последовательности к напряжению обратной)

Счетчики – (R, 4 байта, big-endian)

Адрес(dec)	Описание (функция)
33000	Счетчик, канал DIN1
33001	Счетчик, канал DIN2
33002	Счетчик, канал DIN3
33003	Счетчик, канал DIN4
33004	Счетчик, канал DIN5
33005	Счетчик, канал DIN6
33006	Счетчик, канал DIN7
33007	Счетчик, канал DIN8

ТУ (выходные дискретны) – (W, UINT16)

Адрес(dec)	Описание (функция)
41000	Команда «Включить»
41001	Команда «Отключить»
41002	Команда «РФ»
41003	Команда «Тест»

Модули RTU3-ME / RTU3-MR

Модули содержат:

- 3 канала импульсного дискретного вывода для управления выключателем ячейки;
- 8 каналов дискретного ввода, не требующих внешнего питания, для подключения концевых выключателей типа «сухой контакт»;
- канал дискретного ввода «EN» - для запрета/разрешения управляющих функций модуля;
- 3 канала измерения напряжения переменного тока;
- 3 канала измерения силы переменного тока;
- 2 входных канала электропитания постоянного тока.

Цепи коммутации модуля имеют последовательное соединение полупроводникового ключа и электромеханического реле, что гарантирует безопасную коммутацию без образования дуги и оперативную диагностику исправности канала телеуправления. Успешное разведение контактов реле и исправность полупроводникового ключа отдельно и безопасно проверяется модулем, что обеспечивает невозможность выдачи ложной команды телеуправления при выходе из строя любого элемента канала.

По измеренным значениям модуль определяет:

- частоту основной гармоники;
- чередование фаз;

Модуль позволяет:

- фиксировать изменения состояния дискретных сигналов в архиве событий с точностью 1 мс;
- настраивать набор сигналов, помещаемых в архив событий.

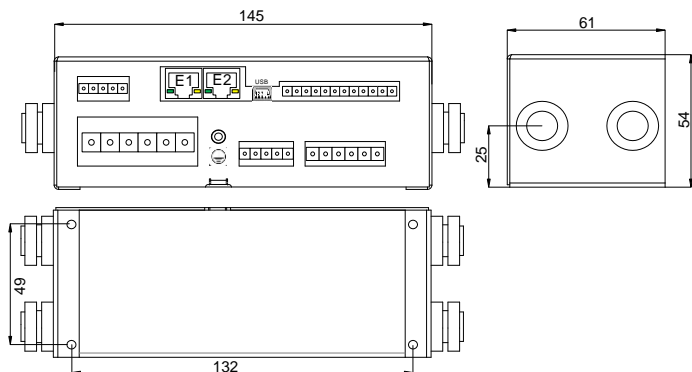
Модуль имеет два входных канала электропитания постоянного тока для реализации «горячего резервирования» и два независимых коммуникационных интерфейса:

2*10/100Base-TX – модуль RTU3-ME;

2*RS-485 – модуль RTU3-MR.

Условия применения соответствуют общему описанию (см. п. 1.2). Внешний вид и габаритные размеры приведены на рисунке ниже.

Внешний вид



Технические характеристики модуля

Напряжение питания модуля	=24 (15 ... 30) В
Ток потребления (при 24В), не более		
в покое	85 мА
при замкнутых цепях DI1- DI8	130 мА
при выдаче команд ТУ, не более	150 мА
Каналы измерения напряжения Ua-Uc:		
номинальное входное напряжение (Uном)	100 В
диапазон измерения напряжения	(0,1 ... 1,5)* Uном
основная приведенная погрешность, не более	0,5 %
Каналы измерения силы переменного тока:		
номинальный входной ток (Iном)	5 А
диапазон измерения	(0,01 ... 1,5)* Iном
основная приведенная погрешность, не более	0,5 %
Допустимая перегрузка по току, А, не более:		
длительная (не более 1 часа)	2 * Iном
кратковременная (не более 1 секунды)	10 * Iном
Ток перегрузки в течение 0,5 с, А, не более	20 * Iном
Каналы управления:		
коммутируемое напряжение, не более	~270 В / =350 В
длительный ток при T ≤ 65 °C:		
- каналы ВКЛ/ОТКЛ, не более	1,0 А
- канал РФ, не более	0,3 А
максимальный ток в импульсе T ≤ 5 с:		
- каналы ВКЛ/ОТКЛ, не более	5 А
- канал РФ, не более	1 А
максимальный импульсный ток перегрузки		
- каналы ВКЛ/ОТКЛ при T ≤ 0,3 с, не более	15 А
кол-во срабатываний под нагрузкой, не менее	10 ⁶
Сетевой интерфейс	2 * 10/100Base-TX (RTU3-ME)
Протоколы обмена	МЭК 61850-8-1, МЭК 61850-9-2
	ГОСТ Р МЭК 60870-5-104-2004
Резервирование сети передачи данных	IEC 62439-3 (PRP)
Синхронизация времени	SNTP v4, IEEE 1588v2
Масса, не более	0,5 кг

Органы индикации

Индикатор	Функция
READY	Наличие питания и готовность устройства
Un1/ Un2	Наличие напряжения питания на вводе 1/2 соответственно
Ua, Ub, Uc	Наличие напряжения Ua, Ub, Uc соответственно
DI1 ÷ DI8	Активное (замкнутое) состояние каналов дискретного ввода DIN1 ÷ DIN7 соответственно
EN	Разрешение команд ТУ
DO1	Активное (замкнутое) состояние каналов дискретного вывода DO1
DO2	Активное (замкнутое) состояние каналов дискретного вывода DO2
DO3	Активное (замкнутое) состояние каналов дискретного вывода DO3

Интерфейсы "E1"/"E2"

Модификация модуля - RTU3-ME - с двумя высокоскоростными интерфейсами 10/100Base-TX поддерживает следующие стандарты и технологии: - полный/полудуплекс для скоростей 10/100Мбит/с - автоопределение MDI/MDI-X - автоопределение скорости и режима работы - управление потоком IEEE 802.3x

- защита от широковещательных атак -
- ограничение скорости по портам
- PRP (Parallel Redundancy Protocol - протокол параллельного резервирования), МЭК 62439-3
- синхронизацию времени SNTP v4, IEEE 1588v2 (PTP)

Клеммник подключения каналов питания

Контакт	1	2	3	4	5
Цель	+Un1	+Un2	0V	0V	0V

Клеммник подключения токовых цепей

Контакт	1	2	3	4	5	6
Цель	Ia	Iao	Ib	Ibo	Ic	Ico

Клеммник подключения сигналов дискретного ввода

Контакт	1	2	3	4	5	6	7	8	9	10	11	12
Цель	GND	GND	DI1	DI2	DI3	DI4	DI5	DI6	DI7	DI8	En1	En2

Клеммник подключения цепей напряжения

Контакт	1	2	3	4
Цель	Ua	Ub	Uc	COM

Клеммник подключения цепей управления

Контакт	1	2	3	4	5	6
Цель	DO3		DO2		DO1	



Подключение / отключение внешних цепей опасного напряжения, должно проводиться при полном снятии напряжения с этих цепей!

Характеристика сигналов дискретного ввода

Логическое состояние канала входа	«0»	«1»
Ток в цепи канала, мА	< 2	> 5

Обмен данными

Модуль RTU3-ME поддерживает стек протоколов МЭК 61850 в составе:

- МЭК 61850-8-1 MMS сервер
- МЭК 61850-8-1 GOOSE (издатель)
- МЭК 61850-8-1 GOOSE (подписчик)
- МЭК 61850-9-2 Sampled Value (издатель)

Для интегрирования в описание системы управления устройство сопровождается файлом «ICD» согласно МЭК 61850-6.

Логическая структура модуля включает в себя логические узлы:

Тип логического узла	Имя логического узла	Назначение логического узла
LLN0	LLN0	Базовый логический узел
LPHD	LPHD1	Описание физического устройства
GGIO	Dinp GGIO1	Обработка 12-ти физических дискретных входов
GGIO	LDinGGIO1	Обработка 12-ти логических

		входов
GGIO	GoCmdG-GIO1	Обработка команд управления входящих GOOSE сообщений
GGIO	CmdGGIO1	Управление выходами
MMXU	PhMMXU1	Измерение параметров электрической сети
MNAI	PhMNAI1	Гармоники и интергармоники
MMTR	EMMMTR1	Измерение электрической энергии

Сервис GOOSE (исходящие сообщения) характеризуется следующим набором параметров:

№	Наименование параметра	Описание параметра	Конфигурируемость
1	Набор данных	Экземпляр объекта набора данных (DataSet) логической структуры устройства	нет
2	Период регулярной посылки	Период (в мс) через который происходит отправка сообщения подтверждения (если не было изменений)	Да (по умолчанию 1000 мс)
3	Идентификатор сообщения (GoID)	Уникальный в пределах подстанции идентификатор источника GOOSE сообщений	Да
4	Идентификатор виртуальной подсети (VLAN-ID)	Идентификатор виртуальной подсети в рамках которой производится рассылка данных, в том числе широковещательные посылки	Да
5	Приоритет VLAN	Идентификатор, характеризующий важность пакета, передается в рамках Ethernet кадра с каждым пакетом.	Да
6	MAC адрес группы	MAC адрес группы, в которые входит данное устройство	Да
7	APPID	Идентификатор приложения	Да
8	ConfRev	Номер конфигурации	Да
9	GoCbRef	Ссылка на блок управления	Да
10	GoDatSet	Ссылка на набор данных	Да

Сервис GOOSE обеспечивает механизм регулярной посылки и спорадической посылки. В рамках регулярной посылки происходит отправка GOOSE-сообщения с фиксированной периодичностью. Данный механизм используется для контроля информационных цепей – отсутствие нескольких периодических GOOSE-сообщений может расцениваться приемником как отказ устройства, либо линии связи до устройства.

Механизм спорадической передачи обеспечивает от отправку GOOSE-сообщения в случае обнаружения изменения состояния дискретного канала. При срабатывании механизма спорадической передачи регулярные посылки GOOSE-сообщений прерываются.

Механизм спорадической передачи предусматривает отправку серии сообщений с постепенно увеличивающимся временным промежутком между ними. Отправка серии сообщений выполняется с целью обеспечения гарантированной доставки сообщения (механизм GOOSE-сообщений не предусматривает подтверждение от приемника).

Первое сообщение в серии осуществляется сразу по окончании обработки изменения дискретного канала. Повторная отправка сообщения (второе в серии) осуществляется через временной промежуток, указываемый в качестве минимального периода спорадической посылки. Каждое следующее сообщение посылается через удвоенный временной промежуток от предыдущего. Серия подтверждений оканчивается, когда следующий временной промежуток становится больше периода регулярной посылки (и возобновляется регулярная посылка сообщений), либо происходит новое изменение дискретного канала. В последнем случае операция по посылке спорадического сообщения повторяется заново, но уже для нового сообщения.

Сервис GOOSE поддерживает режимы передачи Multicast - групповая посылка (указывается MAC-адрес группы).

Состав данных, передаваемых сервисом GOOSE, определяется набором данных (DataSet), представляющий физические и логические дискреты.

№	Дискретный вход	Тип дискрета
1	Физический дискретный вход 1	физический
2	Физический дискретный вход 2	физический
3	Физический дискретный вход 3	физический
4	Физический дискретный вход 4	физический
5	Физический дискретный вход 5	физический
6	Физический дискретный вход 6	физический
7	Физический дискретный вход 7	физический
8	Физический дискретный вход 8	физический
9	Физический дискретный вход 9 (блокировка управления)	физический

10	Питание в норме	физический
11	Наличие питания 1	физический
12	Наличие питания 2	физический
13	Неисправность цепей управления	логический
14	Наличие напряжения Ua	логический
15	Наличие напряжения Ub	логический
16	Наличие напряжения Uc	логический
17	Чередование фаз	логический
18	МТЗ фазы А	логический
19	МТЗ фазы В	логический
20	МТЗ фазы С	логический
21	Ошибка конфигурации устройства	логический
22	Превышено время доставки команды по шине процесса	логический
23	Потеря сигналов системы единого времени	логический
24	Неисправность устройства	логический

Модуль обеспечивает прием GOOSE-сообщений, передаваемых в виде групповых сообщений (Multicast), адресованных MAC-адресам (до 4-х), сконфигурированному в устройстве в качестве группового MAC адреса входящих GOOSE-сообщений.

Для каждого экземпляра сервиса входящих GOOSE-сообщений устанавливаются следующие параметры:

Параметр	Описание
MAC адрес назначения	
VLAN	
Приоритет VLAN	
APPID	Идентификатор приложения
ConfRev	Номер конфигурации
GooseID	
GoCbRef	
GoDataSet	
EntryNum	Номер поля команды ВКЛЮЧИТЬ
EntryNum	Номер поля качества команды ВКЛЮЧИТЬ
EntryNum	Номер поля команды ОТКЛЮЧИТЬ
EntryNum	Номер поля качества команды ОТКЛЮЧИТЬ
EntryNum	Номер поля команды ТЕСТ
EntryNum	Номер поля качества команды ТЕСТ
Ttmin	Предельное время доставки команд (мс)
T	Период выдачи GOOSE сообщений (мс)

Модуль формирует передачу выборочных значений с использованием многоадресного обмена

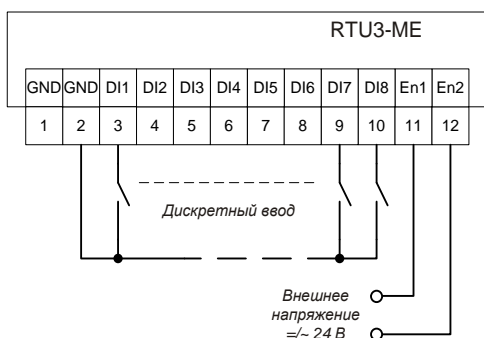
(MULTICAST-SAMPLE-VALUE-CONTROL-BLOCK - MSVCB), используя сервисы SendMSVMessage, GetMSVCBValues и SetMSVCBValues.
 Настройки параметров МЭК 61850-9-2 (Sampled Value):

Параметр	Описание
MAC адрес назначения	
VLAN	
Приоритет VLAN	
APPID	Идентификатор приложения
ConfRev	Номер конфигурации
MsvCBRef	Ссылка на управляющий блок
MsvCBNam	Имя блока управления
DatSet	Ссылка на набор данных
SvEna	Разрешение выдачи выборочных значений
SmpRate	Скорость выборки за период
MsvID	Идентификатор контроля выдачи выборочных значений
	Число временных срезов отсчетов (1..8)
	Число отсчетов в срезе(8,6,3I,3U)

Устройство формирует 1 фиксированный небуферизованный отчет URСВ1 с набором данных от логических узлов MMXU1, MHA11 и MSQ11:

Параметр	Описание
TotW	Суммарная активная мощность
TotVAr	Суммарная реактивная мощность
TotVA	Суммарная фиксируемая мощность
TotPF	Средний коэффициент мощности
Hz	Частота
PhV	Фазные напряжения
A	Фазные токи
W	Активная мощность фазы
VAr	Реактивная мощность фазы
VA	Фиксируемая мощность фазы
PF	Коэффициент мощности фазы
SeqA	Ток прямой, обратной и нулевой последовательностей
SeqV	Напряжение прямой, обратной и нулевой последовательностей
HRmsA	Среднеквадратичное значение тока гармоник или интергармоник
HRmsPhV	Среднеквадратичное значение напряжения гармоник или интергармоник
ThdA	Полный коэффициент гармоник или интергармоник по току

Схема подключения канала разрешения ТУ и цепей дискретного ввода



Команды управления

Модуль поддерживает следующие команды:

<ВКЛЮЧИТЬ> / <ОТКЛЮЧИТЬ> / <РФ> / <ТЕСТ>

Время выдачи управляющего воздействия «Т» задается программно. Модуль выполняет за один раз не более одной команды управления, в момент выполнения все остальные команды управления игнорируются. Канал дискретного ввода EN используется для разрешения / запрета управляющих функций модуля, т.е. при логическом состоянии «0» данного канала блокируется выработка управляющих воздействий модуля (игнорируются все команды управления).

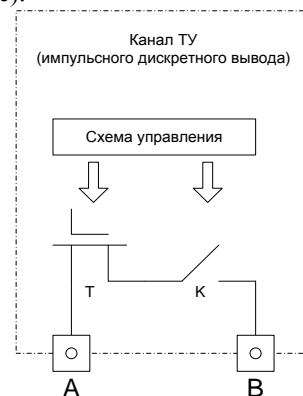
По команде <ТЕСТ> происходит проверка механических реле и МОП-ключей, с исключением возможности выдачи управляющего воздействия на исполнительные цепи. Длительность выполнения команды <ТЕСТ> – 460 мс.

По команде <ВКЛЮЧИТЬ> включается электромеханическое реле канала ВКЛ (DO1) и с задержкой в 20 мс включается силовой МОП-ключ. Через установленное время «Т» отключается МОП-ключ и с задержкой в 200 мс отключается реле.

В режиме работы канала РФ (DO3) «реле фиксации» по команде <ОТКЛЮЧИТЬ> – в каналах ОТКЛ (DO2) и РФ (DO3) включаются сначала реле и, с задержкой в 20 мс, соответствующие МОП-ключи. Через установленное время «Т» отключаются оба МОП-ключа и с задержкой в 200 мс отключаются реле.

При выполнении команд <ВКЛЮЧИТЬ> / <ОТКЛЮЧИТЬ> / <РФ> происходит проверка внутренних цепей, задействованных при включении / отключении, до и после выполнения команды.

Модуль имеет двух-элементную организацию коммутации цепи каналов ТУ. Каждая цепь коммутации состоит из последовательно соединенных твердотельного (полупроводникового) ключа и нормально-разомкнутых контактов электромеханического реле (см. рис. ниже).



Такая схемотехника гарантирует безопасную коммутацию без образования дуги (на постоянном токе) и оперативную диагностику исправности канала телеуправления, а также повышает электрический ресурс коммутации.

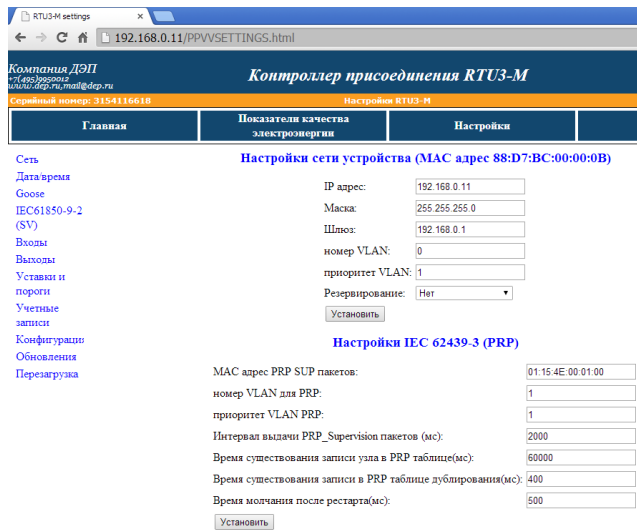
Успешное разведение контактов реле и исправность полупроводникового ключа отдельно и безопасно проверяется модулем перед исполнением любой команды ТУ, что обеспечивает невозможность выдачи ложной команды телеуправления при выходе из строя любого элемента канала.

Конфигурирование

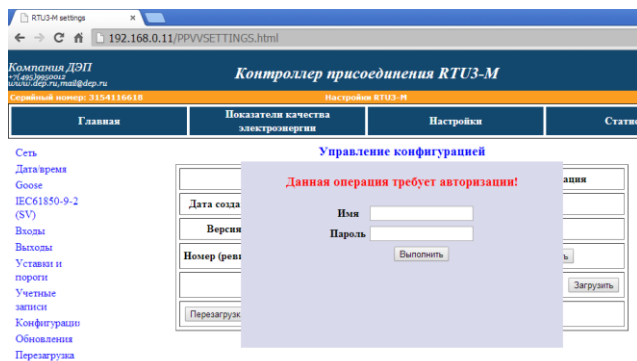
Конфигурирование и настройка модулей RTU3-M (E) / RTU3-M (F) доступны посредством:

- WEB-интерфейса устройства, IP-адрес по умолчанию (заводской) – 192.168.0.11;
- с помощью программы конфигурирования по любому из портов - Ethernet / USB;
- согласно МЭК 61850-8-1 (MMS).

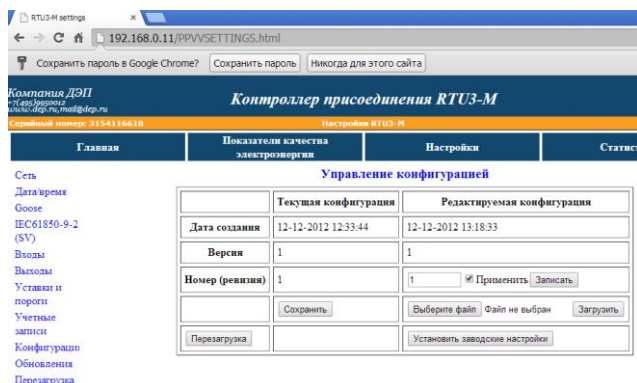
Web-интерфейс позволяет настроить все параметры модуля, для этого необходимо перейти на вкладку «Настройки» (см. рис. ниже).



После этого необходимо перейти на вкладку «Конфигурация» с авторизацией (см. рис. ниже).



После внесения изменений конфигурацию необходимо записать в энергонезависимую память («Записать») и перезагрузить устройство (см. рис. ниже).



На страницах «Главная», «Показатели качества электроэнергии» и «Статистика» выводится полная картина текущего состояния модуля и его статистика (см. рис. ниже).



6.18 RTU6. Модуль многофункциональный электроизмерительный

Модуль предназначен для измерения расширенных параметров трех-/четырёхпроводной симметричной и несимметричной электрической сети трехфазного тока промышленной частоты, преобразования их в цифровую форму и передачи информации на верхние уровни автоматизированных систем диспетчерского управления по интерфейсу RS-485.

Модуль содержит:

- 8 каналов дискретного ввода с групповой изоляцией;
- 3 канала измерения напряжения переменного тока.
- 4 канала измерения силы переменного тока.

Модуль имеет два входных канала электропитания постоянного тока и два независимых коммуникационных интерфейса RS-485.

Функции модуля:

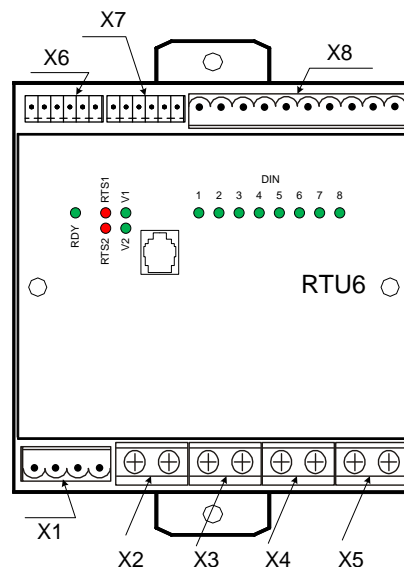
- измерение напряжения, токов, частотных и фазовых параметров, параметров качества электрической энергии;
- расчет на основании измерений: коэффициента мощности ($\cos \phi$), фазных (и линейных, в зависимости от схемы включения) напряжений, углов между током и напряжением в фазах, углов между напряжениями в фазах, действующего значения напряжения $3U_0$ (для четырехпроводной сети), усредненных пофазных и суммарных - активной, реактивной и полной мощности, активной и реактивной энергии в двух направлениях;
- фиксация изменения состояния дискретных сигналов в архиве с точностью 1 мс;
- передача требуемой информации в цифровом виде посредством интерфейсов RS-485.

Модуль имеет гальваническую развязку входных измерительных/сигнальных цепей, интерфейсных цепей и цепей питания.

На лицевой панели модуля расположены интерфейсы подключения сервисного мини-пульта, индикаторы готовности модуля, наличия напряжений питания, активности интерфейсов RS-485 и индикаторы состояния каналов дискретного ввода.

Условия применения, габаритные и установочные размеры соответствуют общему описанию (см. п. 1.2). Внешний вид модуля приведен на рисунке ниже.

Внешний вид



Технические характеристики

Рабочий диапазон температуры	от - 40 до 70 °С
Влажность без конденсата	5 - 95 %
Номинальное напряжение питания	24 (15 - 30) В
Ток потребления (при 24 В), не более	80 мА
Ток потребления канала DIN, не более	8 мА
Номинальное напряжение $U_{ном}$, В	3 x 57,7/100
Номинальное значение силы тока $I_{ном}$, А	5
Максимальное значение силы тока, А	1,5 * $I_{ном}$
Допустимая перегрузка по току, А, не более:	
длительная (не более 1 часа)	2 * $I_{ном}$
кратковременная (не более 1 секунды)	10 * $I_{ном}$
Ток перегрузки в течение 0,5 с, А, не более	20 * $I_{ном}$
Номинальное значение частоты	50 Гц
Потребляемая мощность от измерительных цепей, не более:	
цепь напряжения (на каждую фазу)	0,1 ВА
цепь тока (на каждую фазу)	0,3 ВА
Пределы допускаемой основной относительной погрешности (в диапазонах измерения):	
напряжения (0,3...1,2 от $U_{ном}$)	0,5 %
силы тока (0,01...1,5 от $I_{ном}$)	0,5 %
частоты (40...60 Гц)	0,02 %
Предел допускаемой основной приведенной погрешности при измерении $\cos \phi$	2 %
Предел допускаемой основной абсолютной погрешности при измерении угла между напряжением и током каждой фазы,	0,5 град.
Предел допускаемой основной абсолютной погрешности при измерении угла между напряжениями в фазах	0,5 град.
Предел допускаемой основной относительной погрешности при измерении активной мощности/энергии	0,5 %
Предел допускаемой основной относительной погрешности при измерении реактивной мощности/энергии	0,5 %
Класс точности по активной энергии, ГОСТ 31819.22	0.5S
Класс точности по реактивной энергии, ГОСТ Р 52425	1,0
Межповерочный интервал	12 лет
Средняя наработка на отказ, не менее	140 тыс. часов
Средний срок службы, не менее	40 лет
Сохранность данных при перерывах питания	40 лет
Физический интерфейс сети	2 x RS-485
Скорость обмена	9600 - 307200 бод
Протокол сети	SyBus, Modbus RTU, ГОСТ Р МЭК 60870-5-101-2006
Начальный запуск модуля, не более	2 сек

Органы индикации

Индикатор	Функция
RDY	Наличие питания и готовность устройства
RTS1/RTS2	Активность интерфейса 1/2 соответственно
V1/ V2	Наличие напряжения питания на вводе 1/2 соответственно
DIN1 ÷ DIN8	Активное (замкнутое) состояние каналов дискретного ввода DIN1 ÷ DIN8 соответственно

Клеммник подключения цепей напряжения (X1)

Контакт	1	2	3	4
Цепь	Ua	Ub	Uc	U0

Клеммники подключения токовых цепей (X2-X5)

X2	Контакт	1	2
	Цепь	Ia	Ia0
X3	Контакт	1	2
	Цепь	Ib	Ib0
X4	Контакт	1	2
	Цепь	Ic	Ic0
X5	Контакт	1	2
	Цепь	3Io	3Io0



Подключение / отключение внешних цепей опасного напряжения, должно проводиться только при полном снятии напряжения с этих цепей!

Клеммник подключения питания и интерфейса RS-485 №1 (X6)

Контакт	1	2	3	4	5	6
Цепь	T1	-D1	+D1	G1	+U1	-0V1

Клеммник подключения питания и интерфейса RS-485 №2 (X7)

Контакт	1	2	3	4	5	6
Цепь	T2	-D2	+D2	G2	+U2	-0V2

Оба интерфейса содержат встроенные резисторы для терминирования физического сегмента локальной технологической сети, для включения необходимо установить внешние перемычки «Tx»-«-Dx».

Клеммник подключения сигналов дискретного ввода (X8)

Контакт	1	2	3	4	5	6	7	8	9	10
Цепь	+24V COM	DI8	DI7	DI6	DI5	DI4	DI3	DI2	DI1	

Характеристика сигналов дискретного ввода

Логическое состояние входа	«0»	«1»
Входное напряжение, В	< 5	> 16

Параметры конфигурации

При описании модуля в конфигураторе его следует указывать как «RTU6».

Текущие параметры

Преобразователь поддерживает переменные типа «аналоговый вход» в формате с плавающей запятой, переменные типа «дискретный вход» и переменные типа «счетчик». Единица младшего разряда счетчиков для активной энергии – 10^{-7} кВт*ч, для реактивной энергии – 10^{-7} квар*ч. Единица младшего разряда «контрольных» счетчиков – 10^{-3} .

Аналоговые входы:

1. Ток фазы А
2. Ток фазы В
3. Ток фазы С
4. Напряжение фазы А
5. Напряжение фазы В
6. Напряжение фазы С
7. Мгновенная активная мощность фазы А*
8. Мгновенная активная мощность фазы В*
9. Мгновенная активная мощность фазы С*
10. Мгновенная активная мощность А+В+С*
11. Мгновенная реактивная мощность фазы А*
12. Мгновенная реактивная мощность фазы В*
13. Мгновенная реактивная мощность фазы С*
14. Мгновенная реактивная мощность А+В+С*
15. Частота сети
16. Cos ф фазы А*
17. Cos ф фазы В*
18. Cos ф фазы С*
19. Угол между напряжением и током фазы А – градусы
20. Угол между напряжением и током фазы В – градусы
21. Угол между напряжением и током фазы С – градусы
22. Угол между напряжениями фаз А и С – градусы
23. Угол между напряжениями фаз В и С – градусы
24. Угол между напряжениями фаз А и В – градусы
25. Линейное напряжение Uca (между фазами А и С)
26. Линейное напряжение Ubc (между фазами В и С)
27. Линейное напряжение Uab (между фазами А и В)
28. Напряжение 3U0
29. Ток 3I0
30. Мгновенная полная мощность фазы А
31. Мгновенная полная мощность фазы В
32. Мгновенная полная мощность фазы С
33. Мгновенная полная мощность фазы А+В+С

*- знак определяет направление

Дискретный вход:

1. Состояние дискретного входа DIN1
2. Состояние дискретного входа DIN2
3. Состояние дискретного входа DIN3
4. Состояние дискретного входа DIN4
5. Состояние дискретного входа DIN5
6. Состояние дискретного входа DIN6
7. Состояние дискретного входа DIN7
8. Состояние дискретного входа DIN8
9. Наличие напряжения в фазе А
10. Наличие напряжения в фазе В
11. Наличие напряжения в фазе С
12. Нарушение чередования фаз
13. Перегрузка по току в фазе А
14. Перегрузка по току в фазе В
15. Перегрузка по току в фазе С
16. Знак активной мощности в фазе А
17. Знак активной мощности в фазе В
18. Знак активной мощности в фазе С

Счетчики в пофазном режиме

1. Активная прямая электроэнергия фазы А за 1 мин**
2. Активная прямая электроэнергия фазы В за 1 мин**
3. Активная прямая электроэнергия фазы С за 1 мин**
4. Активная обратная электроэнергия фазы А за 1 мин**
5. Активная обратная электроэнергия фазы В за 1 мин**
6. Активная обратная электроэнергия фазы С за 1 мин**
7. Реактивная прямая электроэнергия фазы А за 1 мин**
8. Реактивная прямая электроэнергия фазы В за 1 мин**
9. Реактивная прямая электроэнергия фазы С за 1 мин**
10. Реактивная обратная электроэнергия фазы А за 1 мин**
11. Реактивная обратная электроэнергия фазы В за 1 мин**
12. Реактивная обратная электроэнергия фазы С за 1 мин**

** - нарастающий итог

13. Номер астрономической минуты в которую были зашелкнуты счетчики 1-12
14. Активная прямая электроэнергия фазы А – контрольный счетчик
15. Активная прямая электроэнергия фазы В – контрольный счетчик
16. Активная прямая электроэнергия фазы С – контрольный счетчик
17. Активная обратная электроэнергия фазы А – контрольный счетчик
18. Активная обратная электроэнергия фазы В – контрольный счетчик
19. Активная обратная электроэнергия фазы С – контрольный счетчик
20. Реактивная прямая электроэнергия фазы А – контрольный счетчик
21. Реактивная прямая электроэнергия фазы В – контрольный счетчик
22. Реактивная прямая электроэнергия фазы С – контрольный счетчик
23. Реактивная обратная электроэнергия фазы А – контрольный счетчик
24. Реактивная обратная электроэнергия фазы В – контрольный счетчик
25. Реактивная обратная электроэнергия фазы С – контрольный счетчик

Счетчики в суммарном режиме:

1. Активная прямая электроэнергия (А+В+С) за 1 мин**
2. Активная обратная электроэнергия (А+В+С) за 1 мин**
3. Реактивная прямая электроэнергия (А+В+С) за 1 мин**
4. Реактивная обратная электроэнергия (А+В+С) за 1 мин**

** - нарастающий итог

5. Номер астрономической минуты, в которую были зашелкнуты счетчики 1-4
6. Активная прямая электроэнергия – контрольный счетчик
7. Активная обратная электроэнергия – контрольный счетчик
8. Реактивная прямая электроэнергия – контрольный счетчик
9. Реактивная обратная электроэнергия – контрольный счетчик

Показатели качества электроэнергии:

Аналоговые входы:

1. Минута фиксации показателей качества
2. Уровень гармонической составляющей по заказу 1
3. Уровень гармонической составляющей по заказу 2
4. Уровень гармонической составляющей по заказу 3
5. Уровень гармонической составляющей по заказу 4
6. Уровень гармонической составляющей по заказу 5
7. Уровень гармонической составляющей по заказу 6
8. Уровень гармонической составляющей по заказу 7
9. Уровень гармонической составляющей по заказу 8
10. Уровень гармонической составляющей по заказу 9
11. Уровень гармонической составляющей по заказу 10
12. Уровень гармонической составляющей по заказу 11
13. Уровень гармонической составляющей по заказу 12
14. Уровень гармонической составляющей по заказу 13
15. Уровень гармонической составляющей по заказу 14
16. Уровень гармонической составляющей по заказу 15
17. Уровень гармонической составляющей по заказу 16
18. Уровень гармонической составляющей по заказу 17
19. Уровень гармонической составляющей по заказу 18
20. Уровень гармонической составляющей по заказу 19
21. Уровень гармонической составляющей по заказу 20
22. Уровень гармонической составляющей по заказу 21
23. Уровень гармонической составляющей по заказу 22

24. Уровень гармонической составляющей по заказу 23
25. Уровень гармонической составляющей по заказу 24
26. Остаточное напряжение провала фазы А
27. Максимальное напряжение фазы А
28. Среднеквадратическое значение напряжения фазы А
29. Доля времени выхода напряжения фазы А за предельно-допустимые значения (ПДЗ, 1=100%)
30. Доля времени выхода напряжения фазы А за нормально-допустимые значения (НДЗ, 1=100%)
31. Остаточное напряжение провала фазы В
32. Максимальное напряжение фазы В
33. Среднеквадратическое значение напряжения фазы В
34. Доля времени выхода напряжения фазы В за предельно-допустимые значения (ПДЗ, 1=100%)
35. Доля времени выхода напряжения фазы В за нормально-допустимые значения (НДЗ, 1=100%)
36. Остаточное напряжение провала фазы С
37. Максимальное напряжение фазы С
38. Среднеквадратическое значение напряжения фазы С
39. Доля времени выхода напряжения фазы С за предельно-допустимые значения (ПДЗ, 1=100%)
40. Доля времени выхода напряжения фазы С за нормально-допустимые значения (НДЗ, 1=100%)

Измеряемый параметр	Диапазон измерения	Предел допускаемой основной погрешности
Остаточное напряжение провала фазы	0,6 – 1,2 * Уном	0,2% (приведенная)
Максимальное напряжение фазы		
Среднеквадратическое значение напряжения фазы		
Доля времени выхода напряжения фазы за предельно-допустимые значения (ПДЗ, 1=100%)	0 - 1	0,05% (абсолютная)
Доля времени выхода напряжения фазы за нормально-допустимые значения (НДЗ, 1=100%)		
Коэффициент n-ой гармонической составляющей напряжения	0,1 – 20 %	2% (относительная)

Мини-панель

Главный экран отображает имя модуля и его модификацию:

d	≡	p			R	T	U	6	v	l	.	l	0		
<	H	d	w		d	e	f	i	n	i	t	i	o	n	>

Прикладные экраны модуля:

- экран счетчиков электроэнергии;
- экран аналоговых величин;
- экран линейных напряжений и частоты;
- экран показателей качества ЭЭ;
- экран назначения частотного выхода;
- экран режима учета электроэнергии.

Экран счетчиков электроэнергии отображает значения счетчиков электроэнергии. Выбор конкретного счетчика осуществляется кнопками «↑» и «↓».

В пофазном режиме (пример по фазе А):

А	к	т	П	р			А	к	В	т	*	ч			
			5	1	1	0	9	.	6	4	6	3	8	2	8

В суммарном режиме (пример – активная прямая):

А	к	т	П	р						к	В	т	*	ч	
			5	1	1	0	9	.	6	4	6	3	8	2	8

Экран аналоговых величин отображает мгновенные значения по каждой из трех фаз – ток, напряжение, мощность активная/реактивная, коэффициент мощности, угол напряжение/ток, а также суммарной активной и реактивной мощности. Выбор конкретного параметра осуществляется кнопками «↑» и «↓».

I	a	=					5	.	0	0	0			А
U	a	=					2	1	6	.	4	2		В

P	a	=					1	5	.	0	0			В	т
Q	a	=					2	1	6	.	4	2		В	р

C	o	s	Ф	A					0	.	2	4			
Ф	U	I	a	=					4	9	.	9	4		о

Суммарная по фазам А+В+С активная и реактивная мощности:

P	=						1	5	.	0	0			В	т
Q	=						2	1	6	.	4	2		В	р

Также возможны следующие сообщения:

U	c	=													В
							Н	е		г	о	т	о	в	

I	c	=					А	п	.	О	ш	и	б	к	А
U	c	=					О	ш	К	а	л	и	б	Р	В

P	a	=					А	п	.	О	ш	и	б	к	В	т
Q	a	=					А	п	.	О	ш	и	б	к	В	р

C	o	s	Ф	C	Н	е	т								
Ф	U	I	c	=			Н	е	т						о

Экран линейных напряжений и частоты отображает линейные напряжения между фазами и углы между ними, а также частоту. Выбор конкретного параметра осуществляется кнопками «↑» и «↓».

U	a	c	=						3	8	0	.	4	2	В
Ф	A	C	=						2	4	1	.	0	0	о

U	b	c	=						3	8	0	.	4	2	В
Ф	B	C	=						2	4	1	.	0	0	о

U	a	b	=						3	8	0	.	4	2	В
Ф	A	B	=						2	4	1	.	0	0	о

F	=								5	0	.	4	2	Г	ц
---	---	--	--	--	--	--	--	--	---	---	---	---	---	---	---

Также возможны следующие сообщения:

U	a	c	=				Н	е	т					В
Ф	A	C	=				Н	е	т					о

Схемы подключения цепей тока и напряжения

1. Схема трансформаторного подключения модуля к 3-х или 4-х проводной сети с помощью трех трансформаторов напряжения и трех трансформаторов тока.

Экран назначения частотного выхода позволяет назначить частотный выход модуля на один из 12-ти (в пофазном режиме) или 4-х (в суммарном режиме) счетчиков.

Ч	а	с	т	о	т	н	ы	й		в	ы	х	о	д
			А	к	т	П	р			А				

При нажатии кнопки <Enter> осуществляется вход в режим редактирования, название счетчика начинает мигать. Выбор конкретного счетчика осуществляется кнопками «↑» и «↓». При последующем нажатии кнопки <Enter> выбранное значение записывается в энергонезависимую память модуля. При произведенной записи в последней позиции нижней строки отображается знак «*».

Ч	а	с	т	о	т	н	ы	й		в	ы	х	о	д
			А	к	т	П	р			С				*

Для выхода из режима редактирования без сохранения следует нажать кнопку «Esc».

ⓘ Для применения выбора счетчика требуется перезапуск модуля.

Экран режима учета электроэнергии позволяет установить пофазный либо суммарный режим учета.

			Р	е	ж	и	м		р	а	б	о	т	ы
			С	у	м	м	а	р	н	ы	й			

Схемы подключения цепей дискретного ввода

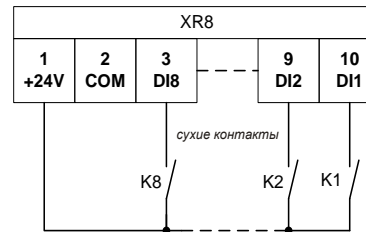


Рис.1. Вариант подключения сухих контактов с питанием от модуля.

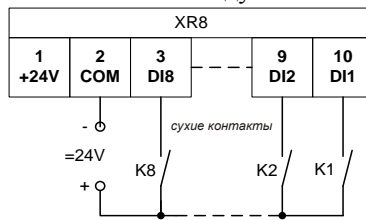
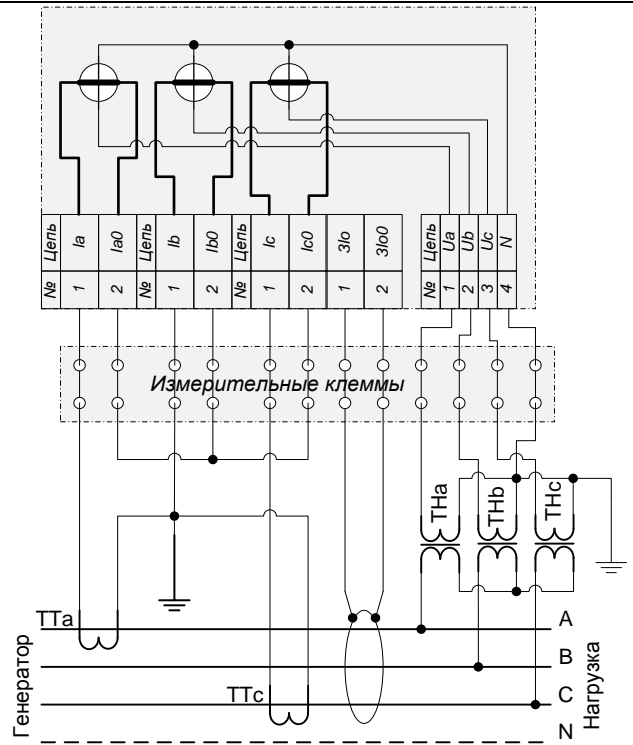
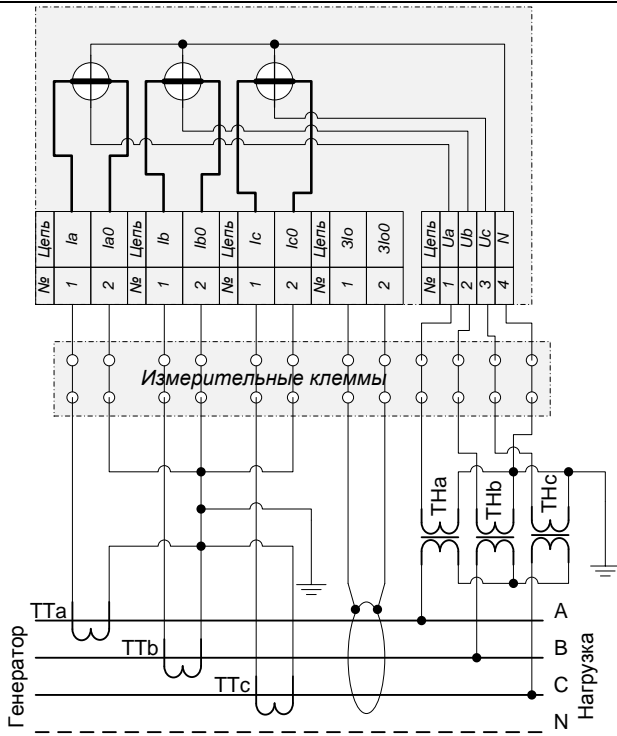
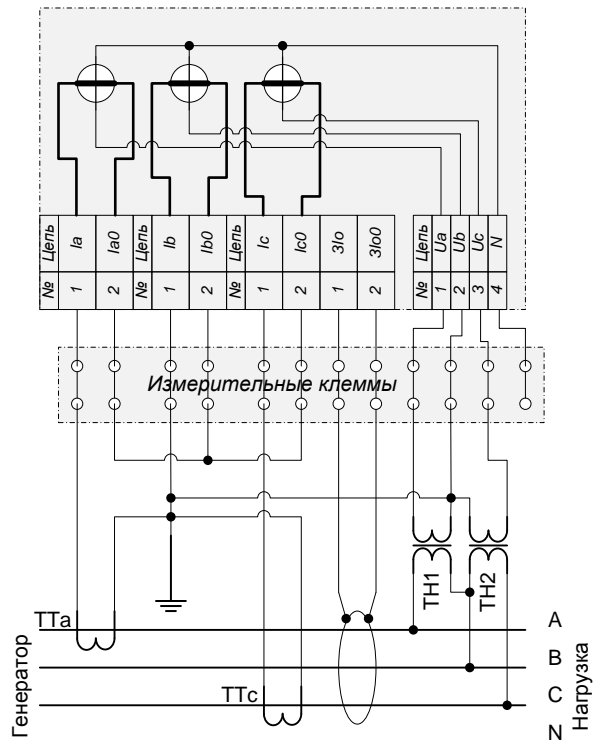
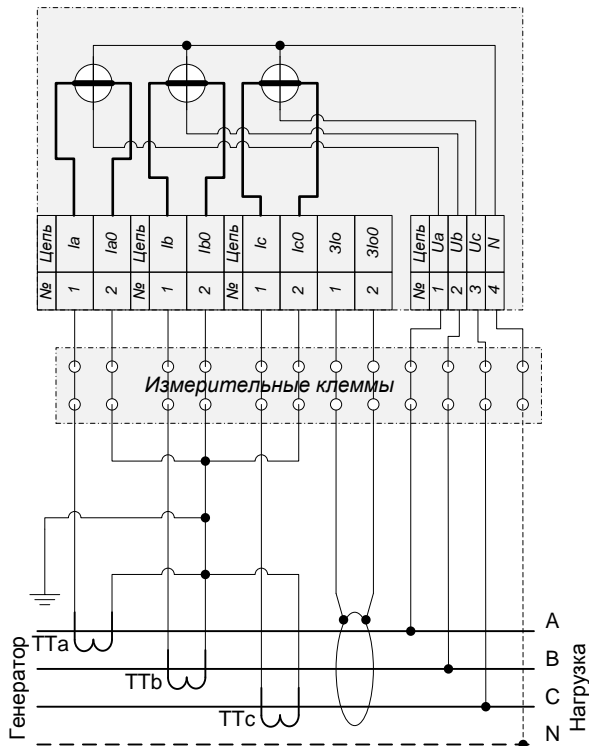


Рис.2. Вариант подключения цепей дискретного ввода с питанием от внешнего блока питания.



2. Схема подключения модуля к трехфазной 3-х или 4-х проводной сети с помощью трех трансформаторов тока.

4. Схема подключения модуля к трехфазной 3-х проводной сети с помощью двух трансформаторов напряжения и двух трансформаторов тока



3. Схема подключения модуля к трехфазной 3-х проводной сети с помощью трех трансформаторов напряжения и двух трансформаторов тока

6.19 RTU9U. Модуль измерения переменного напряжения

Модуль предназначен для контроля режима работы трёх присоединений распределительных и трансформаторных подстанций электрических сетей.

Модуль содержит 9 каналов потенциального входа для измерения переменного напряжения в главных токоведущих цепях электротехнического устройства. Напряжения подаются со средних точек емкостных делителей.

Модуль осуществляет:

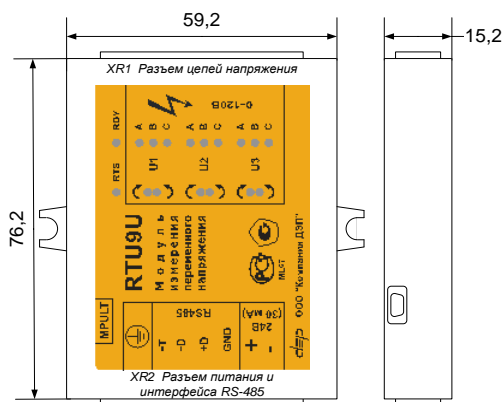
- измерение действующего значения напряжений по трём фазам в трёх присоединениях;
- определение чередования фаз (сопоставление уровней напряжения прямой и обратной последовательности);
- измерение частоты основной гармоники;
- световую индикацию режимов работы контролируемых присоединений.

Модуль устанавливается непосредственно в ячейку. Условия применения соответствуют общему описанию (см. п. 1.2). Внешний вид и габаритные размеры приведены на рисунке ниже.

Технические характеристики модуля

Напряжение питания модуля	=24 (15 ... 30) В
Ток потребления (при 24В), не более	30 мА
Каналы измерения и контроля напряжения:	
рабочий диапазон входного напряжения	20 - 120 В
номинальное входное напряжение	100 В
напряжение логического нуля («0»), не более ...	
напряжение логической единицы («1»), не менее	20 В
основная приведенная погрешность, не более	0,5 %
входное сопротивление, не менее	3,6 МОм

Внешний вид



Модуль содержит встроенный резистор для терминирования линии связи, который включается установкой перемычки между контактами разъема «Т» и «D».

Органы индикации

Индикатор	Функция
RDY	Готовность модуля / наличие питания
RTS	Активность интерфейса локальной технологической сети передачи данных
A, B, C	Наличие напряжения на соответствующей фазе соответствующего присоединения
Green / Red	Прямое и обратное чередование фаз на соответствующем присоединении
U1, U2, U3	

Описание работы световой индикации приведено в таблице ниже.

MAX (U1, U2)	U1/U2	DI.10 Чередование фаз	Индикаторы чередования фаз	
			Зелёный	Красный
< порога	Любое	Не определено	Погашен	Погашен
> порога	(U1/U2) > 2.0	1	Активен	Погашен
> порога	(U1/U2) < 0.5	0	Погашен	Активен
> порога	0.5 < (U1/U2) < 2.0	Не определено	мигает	мигает

Текущие параметры

Параметры типа «входной аналог»:

- AI.1** Напряжение Ua присоединения 1, В
- AI.2** Напряжение Ub присоединения 1, В
- AI.3** Напряжение Uc присоединения 1, В
- AI.4** Напряжение Ua присоединения 2, В
- AI.5** Напряжение Ub присоединения 2, В
- AI.6** Напряжение Uc присоединения 2, В
- AI.7** Напряжение Ua присоединения 3, В
- AI.8** Напряжение Ub присоединения 3, В
- AI.9** Напряжение Uc присоединения 3, В
- AI.10** Частота основной гармоники, Гц
- AI.11** U1/U2 (отношение напряжения прямой последовательности к напряжению обратной присоед. 1)
- AI.12** U1/U2 (отношение напряжения прямой последовательности к напряжению обратной присоед. 2)
- AI.13** U1/U2 (отношение напряжения прямой последовательности к напряжению обратной присоед. 3)

Параметры типа «входной дискрет»:

- DI.1** Наличие напряжения Ua присоединения 1
- DI.2** Наличие напряжения Ub присоединения 1
- DI.3** Наличие напряжения Uc присоединения 1
- DI.4** Наличие напряжения Ua присоединения 2
- DI.5** Наличие напряжения Ub присоединения 2
- DI.6** Наличие напряжения Uc присоединения 2
- DI.7** Наличие напряжения Ua присоединения 3
- DI.8** Наличие напряжения Ub присоединения 3
- DI.9** Наличие напряжения Uc присоединения 3
- DI.10** Чередование фаз присоединения 1
- DI.11** Чередование фаз присоединения 2
- DI.12** Чередование фаз присоединения 3

Мини-панель

Экран отображения состояния дискретных входов в верхней строке отображает название активного сигнала, а в нижней строке состояния всех сигналов. Позиция активного дискретного входа обозначена миганием. Нелогические состояния индицируются символом «X».

1	2	<	U	b	п	р	и	с	.	2	>	1
			1	X	0	1	1	0	0	0	1	1

Экран отображения состояния аналоговых входов в верхней строке отображает название сигнала и единица его измерения, а в нижней строке величина самого сигнала.

П	р	и	с	о	е	д	.	1	U	a	,	В
								5	7	.	7	7

Смена экранов осуществляется кнопками «←» и «→» («Left», «Right»), выбор сигнала - кнопками «↕» и «↑» («Up», «Down»).

6.20 RTU-45-R. Модуль электроизмерительный

Модуль предназначен для измерения базовых параметров трех- и четырехпроводной симметричной и несимметричной электрической сети трехфазного тока промышленной частоты, преобразования их в цифровую форму и передачи требуемых значений на верхние уровни автоматизированных систем диспетчерского управления по интерфейсу RS-485.

Модуль имеет интерфейс подключения сервисного мини-пульта, светодиодные индикаторы - готовности модуля и активности интерфейса RS-485.

Для измерения переменного тока предусмотрено подключение внешних измерительных трансформаторов тока, в том числе быстроразъемных. Подключение измерительных цепей напряжения к шинам осуществляется через токоограничивающие устройства.

Модуль поставляется в комплекте с трансформаторами тока, структура условного обозначения комплекта при заказе: RTU-45-R-UUU-mm, где

UUU – номинальное напряжение – «100» либо «400» (В);

mm – модификация трансформаторов тока (см. описание ниже).

Условия применения соответствуют общему описанию (см. п. 1.2). Внешний вид и габаритные размеры модуля представлены на рисунке ниже.

Внешний вид

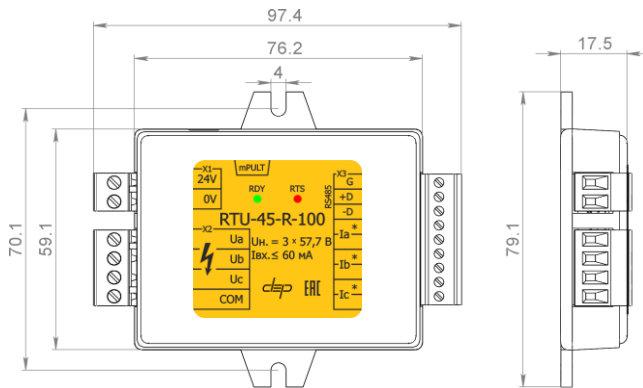
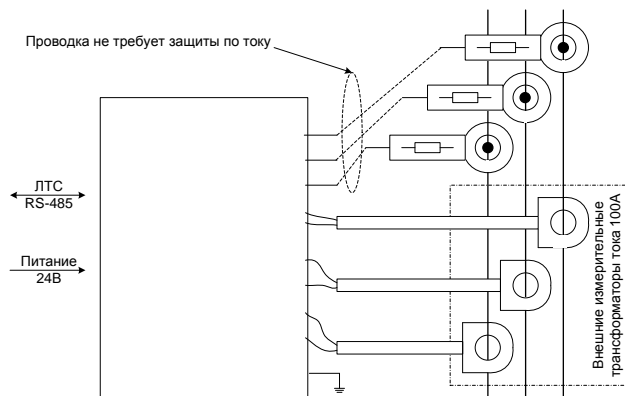


Схема подключения



Технические характеристики модуля

Рабочий диапазон температуры	от - 40 до 70 °С
Влажность без конденсата	5 ... 95 %
Номинальное напряжение питания	24 (15+30) В
Ток потребления (при 24 В)	50 мА
Физический интерфейс сети	RS-485
Скорость обмена	38400 - 307200 бод
Протокол сети	SyBus
	Modbus RTU, ГОСТ Р МЭК 60870-5-101-2006
Начальный запуск модуля	5 сек
Сохранность данных при перерывах питания	40 лет
Средняя наработка на отказ	140 тыс. часов
Габаритные размеры	60x77x16 мм
Степень защиты, ГОСТ 14254-96	IP20
Масса, не более	0,1 кг
Номинальное значение частоты	50 Гц
Номинальное напряжение Uном, В. (-100)	3 x 57,7/100
Номинальное напряжение Uном, В. (-400)	3 x 230/400
Параметры измерения силы переменного тока	определяются подключаемыми внешними трансформаторами тока (см. ниже)
Потребляемая мощность от измерительных цепей, не более:	
цепь напряжения (на каждую фазу)	0,1 ВА
цепь тока (на каждую фазу)	0,3 ВА
Пределы допускаемой основной относительной погрешности, (в диапазонах измерения), %:	
напряжения (0,3...1,2 от Uном)	0,5
частоты (40...60 Гц)	0,2
силы тока (0,1...1,0 от Iном)	1,0
Предел допускаемой основной приведенной погрешности при измерении cos φ, %	2
Предел допускаемой основной абсолютной погрешности при измерении угла, град:	
между напряжением и током каждой фазы	0,5
между напряжениями в фазах	0,5
Пределы допускаемой основной относительной погрешности соответствуют классу точности, при измерении:	
активной мощности/энергии	1,0 по ГОСТ 31819.22
реактивной мощности/энергии	1,0 по ГОСТ Р 52425
Класс точности по активной энергии, ГОСТ Р 52323	1,0
Класс точности по реактивной энергии, ГОСТ Р 52425	1,0

Органы индикации

Индикатор	Функция
RDY	Готовность модуля / наличие питания
RTS	Активность интерфейса локальной технологической сети передачи данных

Параметры конфигурации

При описании модуля в конфигураторе его следует указывать как «RTU-45-R» и установить режим работы «пофазно» либо «суммарно».

Текущие параметры

Логически устройство поддерживает 29 переменных типа «аналоговый вход» в формате с плавающей запятой, одиннадцать переменных типа «дискретный вход» и 25 или 9 переменных типа «счетчик» (25 в пофазном и 9 в суммарном режиме). Единица младшего разряда счетчиков для активной энергии – 10^{-7} кВт*ч, для реактивной энергии – 10^{-7} квар*ч. Единица младшего разряда «контрольных» счетчиков – 10^{-3} .

Аналоговые входы:

1. Ток фазы А
2. Ток фазы В
3. Ток фазы С
4. Напряжение фазы А
5. Напряжение фазы В
6. Напряжение фазы С
7. Мгновенная активная мощность фазы А*
8. Мгновенная активная мощность фазы В*
9. Мгновенная активная мощность фазы С*
10. Мгновенная активная мощность А+В+С*
11. Мгновенная реактивная мощность фазы А*
12. Мгновенная реактивная мощность фазы В*
13. Мгновенная реактивная мощность фазы С*
14. Мгновенная реактивная мощность А+В+С*
15. Частота сети
16. Cos φ фазы А*
17. Cos φ фазы В*
18. Cos φ фазы С*
19. Угол между напряжением и током фазы А – градусы
20. Угол между напряжением и током фазы В – градусы
21. Угол между напряжением и током фазы С – градусы
22. Угол между напряжениями фаз А и С – градусы
23. Угол между напряжениями фаз В и С – градусы
24. Угол между напряжениями фаз А и В – градусы
25. Линейное напряжение Uca (между фазами А и С)
26. Линейное напряжение Ubc (между фазами В и С)
27. Линейное напряжение Uab (между фазами А и В)
28. Напряжение 3U0 (с версии 1.7 и выше)
29. Ток 3I0 (с версии 1.7 и выше)

*- знак определяет направление

Счетчики в пофазном режиме

1. Активная прямая электроэнергия фазы А за 1 мин**
2. Активная прямая электроэнергия фазы В за 1 мин**
3. Активная прямая электроэнергия фазы С за 1 мин**
4. Активная обратная электроэнергия фазы А за 1 мин**
5. Активная обратная электроэнергия фазы В за 1 мин**
6. Активная обратная электроэнергия фазы С за 1 мин**
7. Реактивная прямая электроэнергия фазы А за 1 мин**
8. Реактивная прямая электроэнергия фазы В за 1 мин**
9. Реактивная прямая электроэнергия фазы С за 1 мин**
10. Реактивная обратная электроэнергия фазы А за 1 мин**
11. Реактивная обратная электроэнергия фазы В за 1 мин**
12. Реактивная обратная электроэнергия фазы С за 1 мин**
13. ** - нарастающий итог
14. Номер астрономической минуты в которую были защелкнуты счетчики 1-12
15. Активная прямая электроэнергия фазы А – контрольный счетчик
16. Активная прямая электроэнергия фазы В – контрольный счетчик
17. Активная прямая электроэнергия фазы С – контрольный счетчик
18. Активная обратная электроэнергия фазы А – контрольный счетчик
19. Активная обратная электроэнергия фазы В – контрольный счетчик
20. Активная обратная электроэнергия фазы С – контрольный счетчик
21. Реактивная прямая электроэнергия фазы А – контрольный счетчик
22. Реактивная прямая электроэнергия фазы В – контрольный счетчик
23. Реактивная прямая электроэнергия фазы С – контрольный счетчик
24. Реактивная обратная электроэнергия фазы А – контрольный счетчик
25. Реактивная обратная электроэнергия фазы В – контрольный счетчик
26. Реактивная обратная электроэнергия фазы С – контрольный счетчик

Счетчики в суммарном режиме:

1. Активная прямая электроэнергия (А+В+С) за 1 мин**
2. Активная обратная электроэнергия (А+В+С) за 1 мин**
3. Реактивная прямая электроэнергия (А+В+С) за 1 мин**
4. Реактивная обратная электроэнергия (А+В+С) за 1 мин**
5. ** - нарастающий итог
6. Номер астрономической минуты, в которую были защелкнуты счетчики 1-4
7. Активная прямая электроэнергия – контрольный счетчик
8. Активная обратная электроэнергия – контрольный
9. Реактивная прямая электроэнергия – контрольный
10. Реактивная обратная электроэнергия – контрольный

Дискретный вход:

1. не используется
2. перегрузка по току в фазе А
3. перегрузка по току в фазе В
4. перегрузка по току в фазе С
5. знак активной мощности в фазе А
6. знак активной мощности в фазе В
7. знак активной мощности в фазе С
8. наличие напряжения в фазе А
9. наличие напряжения в фазе В
10. наличие напряжения в фазе С
11. нарушение чередования фаз

Мини-пульт Прикладные

экраны модуля:

- экран счетчиков электроэнергии;
- экран аналоговых величин;
- экран линейных напряжений и частоты;
- экран назначения частотного выхода;
- экран режима учета электроэнергии.

Экран счетчиков электроэнергии отображает значения счетчиков электроэнергии. Выбор конкретного счетчика осуществляется кнопками «↑» и «↓».

В пофазном режиме (пример по фазе А):

А	к	т	П	р				А	к	В	т	*	ч		
			5	1	1	0	9	.	6	4	6	3	8	2	8

В суммарном режиме (пример – активная прямая):

А	к	т	П	р					к	В	т	*	ч		
			5	1	1	0	9	.	6	4	6	3	8	2	8

Экран аналоговых величин отображает мгновенные значения по каждой из трех фаз – ток, напряжение, мощность активная/реактивная, коэффициент мощности, угол напряжение/ток, а также суммарной активной и реактивной мощности. Выбор конкретного параметра осуществляется кнопками «↑» и «↓».

I	a	=					5	.	0	0	0			А	
U	a	=					2	1	6	.	4	2			В

P	a	=					1	5	.	0	0			В	т	
Q	a	=					2	1	6	.	4	2			В	р

C	o	s	Ф	A					0	.	2	4				Ф	U	I	a	=	
4									9	.	9	4									о

Суммарная по фазам А+В+С активная и реактивная мощности:

P	=						1	5	.	0	0					В	т	Q
	=						2	1	6	.	4	2					В	р

Также возможны следующие сообщения:

U	c	=																			В
---	---	---	--	--	--	--	--	--	--	--	--	--	--	--	--	--	--	--	--	--	---

I	c	=			A	p	.	O	ш	и	б	к		A
U	c	=			O	ш	K	a	л	и	б	P		B

P	a	=			A	p	.	O	ш	и	б	к		B	T
Q	a	=			A	p	.	O	ш	и	б	к		B	p

C	o	s	Ф	C	H	e	T			с	и	г	н		
Ф	U	I	c	=	H	e	T			с	и	г	н		o

Экран линейных напряжений и частоты отображает линейные напряжения между фазами и углы между ними, а также частоту. Выбор конкретного параметра осуществляется кнопками «↑» и «↓».

U	a	c	=			3	8	0	.	4	2				B
Ф	A	C	=			2	4	1	.	0	0				o

U	b	c	=			3	8	0	.	4	2				B
Ф	B	C	=			2	4	1	.	0	0				o

U	a	b	=			3	8	0	.	4	2				B
Ф	A	B	=			2	4	1	.	0	0				o

F		=				5	0	.	4	2				Г	ц

Также возможны следующие сообщения:

U	a	c	=			H	e	T			с	и	г	н		B
Ф	A	C	=			H	e	T			с	и	г	н		o

Экран назначения частотного выхода позволяет назначить частотный выход модуля на один из 12-ти (в пофазном режиме) или 4-х (в суммарном режиме) счетчиков.

Ч	а	с	т	о	т	н	ы	й			в	ы	х	о	д
						A	к	T	P	r			A		

При нажатии кнопки <Enter> осуществляется вход в режим редактирования, название счетчика начинает мигать. Выбор конкретного счетчика осуществляется кнопками «↑» и «↓». При последующем нажатии кнопки <Enter> выбранное значение записывается в энерго-независимую память модуля. При произведенной записи в последней позиции нижней строки отображается знак «*».

Ч	а	с	т	о	т	н	ы	й			в	ы	х	о	д
						A	к	T	P	r			C		*

Для выхода из режима редактирования без сохранения следует нажать кнопку «Esc».



Для применения выбора счетчика требуется перезапуск модуля.

Экран режима учета электроэнергии позволяет установить пофазный либо суммарный режим учета.

		R	e	ж	и	м		r	a	б	о	t	ы		
		C	у	м	м	a	р	н	ы	й					

Внешние трансформаторы тока

Модификация модуля без комплектных трансформаторов тока

Модиф-ция в заказе (mm)	Класс	Макс. измеряемый ток
100	0.1%	100 мА









Трансформаторы тока неразборные

Модиф-ция в заказе (mm)	Класс	Макс. измеряемый ток	Коэфф. транс-ции	Размер, мм	Диаметр окна, мм	Высота, мм
00	0.2%	5 А / 50 мА	1:100	Ø34	11.5	14.0
01	0.2%	43 А / 43 мА	1:1000	Ø47	19.5	16.5
02	0.2%	43 А / 43 мА	1:1000	Ø56	23.5	13.5
03	0.1%	86 А / 43 мА	1:2000	Ø45	19.3	17.5
04	0.2%	86 А / 43 мА	1:2000	Ø47	19.5	16.5
05	0.2%	86 А / 43 мА	1:2000	Ø56	23.5	13.5
06	0.2%	108 А / 43 мА	1:2500	Ø49	19.4	19.1
07	0.1%	108 А / 43 мА	1:2500	Ø56	23.5	13.5

Трансформаторы тока разборные

Модиф-ция в заказе (mm)	Клас с	Макс. измеряе-мый ток	Коэфф. транс-ции	Размер, мм	Диаметр окна, мм	Высота, мм	Тип кор-пуса
C1	1%	43 А / 43 мА	1:1000	65.5x45.2	23.6	33.71	-B
C2	1%	86 А / 43 мА	1:2000	25.5x26.5	9.6	40	-1
C3	1%	86 А / 43 мА	1:2000	65.5x45.2	23.6	33.71	-B
C4	1%	108 А / 43 мА	1:2500	65.5x45.2	23.6	33.71	-B
C5	1%	108 А / 43 мА	1:2500	31x31.4	15.7	46	-8
C6	1%	130 А / 43 мА	1:3000	65.5x45.2	23.6	33.71	-B
C7	1%	130 А / 43 мА	1:3000	41.5x30	10.5	23	-D
C8	1%	130 А / 43 мА	1:3000	66x30	15.5	38	-E
C9	1%	215 А / 43 мА	1:5000	Ø68	25	18.4	-5
C10	1%	260 А / 43 мА	1:6000	Ø68	25	18.4	-2
C11	1%	430 А / 43 мА	1:10000	102x71	30.5	50.5	-H

Типы корпусов

-B		-H		-5	
-D		-1		-8	
-E		-2		неразборные	

6.21 T-CS3D8. T-CS3D8A1. Модули дискретного ввода-вывода

Модуль T-CS3D8 предназначен для установки в ячейки электрических подстанций в составе систем АСУТП и ТМ, выполненных на базе информационного, измерительного и управляющего комплекса «ДЕКОНТ». Модуль обеспечивает функции дискретного контроля и управления ячейкой.

Модуль T-CS3D8 содержит:

- 3 канала дискретного вывода с импульсным управлением;
- 8 каналов дискретного ввода с групповой изоляцией для подключения концевых выключателей типа «сухой контакт».

Модуль T-CS3D8A1 дополнительно содержит один канал аналогового ввода 4-20 мА и встроенную функцию МТЗ (время-токовая трех-ступенчатая на отключение).

Цепи коммутации модулей имеют последовательное соединение полупроводникового ключа и электромеханического реле, что гарантирует безопасную коммутацию без образования дуги и оперативную диагностику исправности канала телеуправления. Успешное разведение контактов реле и исправность полупроводникового ключа отдельно и безопасно проверяется модулем, что обеспечивает невозможность выдачи ложной команды телеуправления при выходе из строя любого элемента канала.

Модули размещаются как в централизованных шкафах систем контроля и управления, так и непосредственно в НКУ электроустановок.

Условия применения соответствуют общему описанию (см. п. 1.2).

Технические характеристики модуля

Напряжение питания модуля	=24 (15 ... 30) В
Ток потребления в покое (при 24В), не более	30 мА
Скорость обмена RS-485	9600 - 307200 бод
Протокол сети	SyBus, Modbus RTU, ГОСТ Р МЭК 60870-5-101-2006
Ток потребления при выдаче команд управления, не более	68 мА
Ток потребления цепей DINx, не более	66 мА
Коммутируемое напряжение каналов управления, не более	~270 В / =350 В
Длительный ток при T ≤ 65 с:	
- каналов ВКЛ/ОТКЛ, не более	1,0 А
- канала РФ, не более	0,3 А
Максимальный ток в импульсе T ≤ 5 с:	
- каналов ВКЛ/ОТКЛ, не более	5 А
- канала РФ, не более	1 А
Максимальный импульсный ток каналов ВКЛ/ОТКЛ при T ≤ 0,3 с, не более	15 А
Кол-во срабатываний под нагрузкой, не менее	10 ⁶
Внутреннее сопротивление цепи дискретного ввода, не менее	3 кОм
Масса, не более	0,2 кг

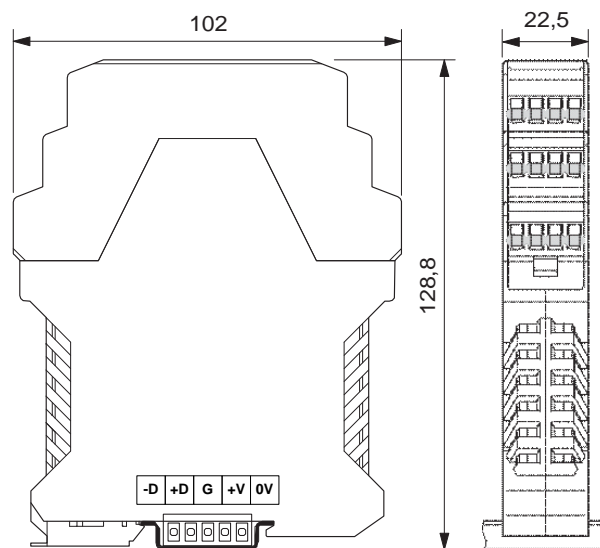


Для обеспечения теплового режима модуля в рабочем диапазоне температур суммарный средний ток каналов дискретного вывода не должен превышать 0,5 А!

Характеристика входных сигналов

Логическое состояние входа	«0»	«1»
Входное напряжение, В	< 5	> 16

Внешний вид



Клеммники подключения внешних цепей

Конт.	Цепь
1-2	Канал РФ
3	+AI*
4	-AI*
5-6	Канал ОТКЛ
7-8	Канал ВКЛ
9	Канал DIN1
10	Канал DIN2
11	Канал DIN3
12	Канал DIN4
13	Канал DIN5
14	Канал DIN6
15	Канал DIN7
16	Канал DIN8 – разрешение управляющих функций модуля
17	COM (общий провод)
18	COM (общий провод)
19	+24В (питание)
20	0В (питание)

*Модификация T-CS3D8A1 имеет канал аналогового ввода 4-20 мА, внешняя цепь подключается к клеммам 3 (+AI) и 4 (-AI).



Подключение / отключение внешних цепей опасного напряжения должно производиться только при полном снятии напряжения с этих цепей!

Органы индикации

Индикатор	Функция
RDY	Готовность модуля / наличие питания
RTS	Активность интерфейса локальной технологической сети передачи данных
ERR	Наличие ошибок в работе цепей дискретного выхода

Схемы подключения внешних цепей

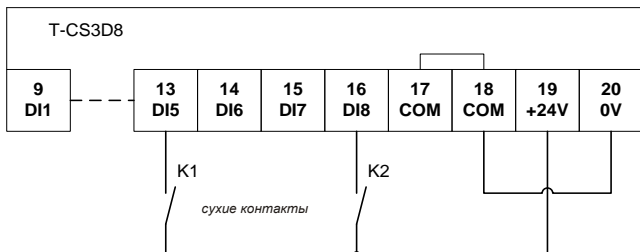


Рис.1. Вариант подключения сухих контактов с общим проводом положительной полярности.

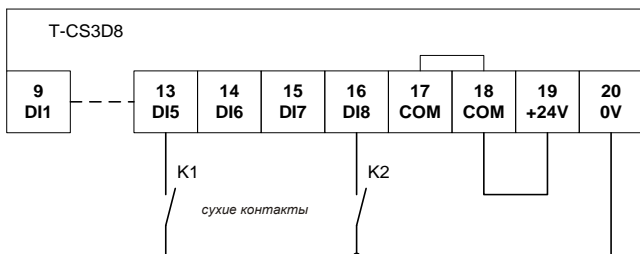


Рис.2. Вариант подключения сухих контактов с общим проводом отрицательной полярности.

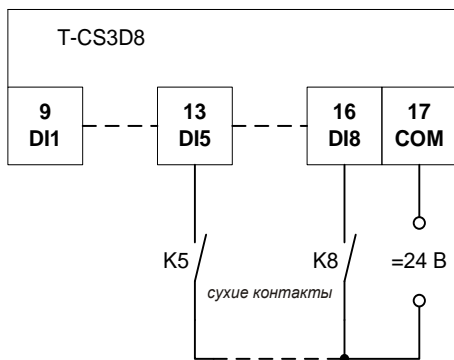


Рис.3. Вариант подключения цепей дискретного ввода с питанием от внешнего блока питания с общим проводом любой полярности.

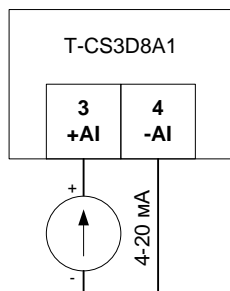


Рис.4. Подключение внешнего устройства с унифицированным токовым выходом 4-20 мА.

РЕЖИМ ВЕДЕНИЯ АРХИВА СОБЫТИЙ

Модуль позволяет запоминать 127 событий. Минимальный временной интервал – 1 мс. Событие - это переход сигнала дискретного ввода из одного логического состояния в другое. Режим архивирования событий устанавливается при конфигурировании модуля, отдельно для каждого из каналов. Архив циклический, то есть при переполнении новые записи затирают старые (при этом формируется признак переполнения). Если не происходит синхронизация времени в течение 65535 мс, архив помечается как «недостоверный».

РЕЖИМ ИЗМЕРЕНИЯ ЧАСТОТЫ

Модуль позволяет измерять частоту входного сигнала со скважностью импульса не менее 1/3 в диапазоне 0,2...200 Гц. Параметрами настройки канала модуля для этого режима являются:

- режим «обработка дребезга»;
- Т_и – минимальное время измерения (1-65535 мс);
- Т_а – максимальный период измерения (1-65535 мс);
- Т_д – время обработки дребезга (1-255 мс).

Границей периодического процесса считается переход сигнала из логического состояния «0» в логическое состояние «1». Процесс измерения начинается с обнаружения перехода. В течение времени Т_и подсчитывается количество переходов и с тайм-аутом Т_а ожидается последний переход. Частота вычисляется как отношение количества переходов ко времени измерения. Если нет последнего перехода, частота принимается равной нулю.

MT3 (T-CS3D8A1)

Встроенная функция обеспечивает контроль тока в цепи аналогового ввода и выдачу импульсной (2 секунды) команды «отключить» при превышении им порогового значения в течение времени, задаваемого соответствующей уставкой. Поддерживается 3 ступени «время/ток», пороги с гистерезисом (коэффициент возврата < 1).

При выполнении условий любой из ступеней (превышение установленного порога в течение установленного времени) защита срабатывает однократно и перезапускается при снижении величины тока до нижней границы минимального из трех порогов.

Параметры конфигурации

Настройка модуля осуществляется с помощью базового программного обеспечения комплекса «ДЕКОНТ». При описании модуля в конфигураторе его следует указывать как «T-CS3D8».

Параметр	DI1	DI2	DI3	DI4	DI5	DI6	DI7	DI8	Присвоение
Сторонний таймер обработки дребезга (1-255 мс)	20	20	20	20	20	20	20	20	
База счетчика дребезга (1-255 мс)	20	20	20	20	20	20	20	20	
Максимальный период измерения частоты (1-65535 мс)	100	100	100	100	100	100	100	100	
Минимальное время измерения частоты (1-65535 мс)	1000	1000	1000	1000	1000	1000	1000	1000	
Комментарий									

С версии 1.15 доступны три режима работы каналов дискретного вывода:

- ВКЛ / ОТКЛ + РФ / ТЕСТ (режим «T-CS3D8»);
- ВКЛ / ОТКЛ / РФ / ТЕСТ (режим «RTU3-M»);
- ВКЛ + РФ / ОТКЛ + РФ / ТЕСТ (режим «SIEMENS»).

Текущие параметры

Модули поддерживают 3 (4 – для режима «RTU3-M») параметра типа «выходной дискрет» (DO). Число, передаваемое в параметре при записи, задает длительность импульса «Т» в мс.

В параметрах типа «входной дискрет» (DI) передаются состояния каналов дискретного ввода, состояния канала управления в покое и результат выполнения последней команды по каналу управления. Модули также поддерживают 8 «входных счетчиков» (CI.1-CI.8), которые соответствуют накопленным значениям по соответствующим каналам дискретного ввода, и 8 «входных аналогов» (AI.1-AI.8), которые передают частоту входного сигнала соответствующего канала дискретного ввода.

Модуль T-CS3D8A1 дополнительно имеет:

AI.9 – значение тока в цепи аналогового ввода;

DI.11-DI.13 индицируют пуск МТЗ - начало отсчета времени при превышении соответствующего порога (1,2,3), 0x01 – запущен, 0x00 – остановлен.

DI.14-DI.16 индицируют срабатывание МТЗ по одному из порогов, 0x01 – активна, 0x00 – не активна. Отсчет времени при этом остановлен, DI.11-DI.13 в состоянии 0x00.

Параметры типа «входной аналог»:

AI.1 - AI.8 Частота сигнала, каналы DIN1- DIN8 соответственно

AI.9 Ток в цепи аналогового ввода (T-CS3D8A1)

Параметры типа «входной счетчик»:

CI.1 - CI.8 Счетчики, каналы DIN1- DIN8 соответственно

Параметры типа «выходной дискрет»:

- режим «T-CS3D8»

DO.1 Выдать команду <ВКЛЮЧИТЬ>
DO.2 Выдать команду <ОТКЛЮЧИТЬ+РФ>
DO.3 Выдать команду <ТЕСТ>

- режим «RTU3-M»

DO.1 Выдать команду <ВКЛЮЧИТЬ>
DO.2 Выдать команду <ОТКЛЮЧИТЬ>
DO.3 Выдать команду <РФ>
DO.4 Выдать команду <ТЕСТ>

- режимы «Siemens»

DO.1 Выдать команду <ВКЛЮЧИТЬ+РФ>
DO.2 Выдать команду <ОТКЛЮЧИТЬ+РФ>
DO.3 Выдать команду <ТЕСТ>

Параметры типа «входной дискрет»:

DI.1 - DI.8 Состояние дискретного ввода DIN1- DIN8 соответственно

DI.9 Состояние в покое канала управления
DI.10 Результат выполнения команды управления
DI.11 пуск МТЗ-1 (T-CS3D8A1)
DI.12 пуск МТЗ-2 (T-CS3D8A1)
DI.13 пуск МТЗ-3 (T-CS3D8A1)
DI.14 срабатывание МТЗ-1 (T-CS3D8A1)
DI.15 срабатывание МТЗ-2 (T-CS3D8A1)
DI.16 срабатывание МТЗ-3 (T-CS3D8A1)

В исправном состоянии значения параметров DI.9-DI.10 равны «0». Если в процессе работы или в результате выполнения команды устанавливается значение отличное от «0», модуль требует ремонта.

В таблице ниже приведено соответствие статуса состояния контроля выполнения команды (DI.10) и сообщений об ошибках на экране мини-пульты.

Статус	Описание	Сообщение на мини-пульты
1---0001	Ошибка парковки реле	«Ош.парковки»
1---0010	Ошибка ключа цепи включения / отключения	«Ош.Тр-р_Вкл»
1---0011	Ошибка ключа цепи РФ(АПВ)	«Ош.Тр-р_АПВ»
1---0100	Ошибка реле 1 – цепь отключения	«Ош.Р_Откл_А»
1---0101	Ошибка реле 2 – цепь отключения	«Ош.Р_Откл_В»
1---0110	Ошибка реле 3 – цепь включения	«Ош.Р_Вкл_А»
1---0111	Ошибка реле 4 – цепь включения	«Ош.р_Вкл_В»
1---1000	Ошибка реле 5 – цепь РФ(АПВ)	«Ош.Р_АПВ_А»
1---1001	Ошибка реле 6 – цепь РФ(АПВ)	«Ош.Р_АПВ_В»

Команды управления

Время выдачи управляющего воздействия «Т» задается программно. Модуль выполняет за один раз не более одной команды управления, процесс выполнения команды нельзя прервать, при выполнении команды все приходящие команды управления игнорируются.

Канал дискретного ввода DIN8 используется для разрешения / запрета управляющих функций модуля, т.е. при логическом состоянии «0» данного канала блокируется выработка управляющих воздействий модуля (игнорируются все команды управления).

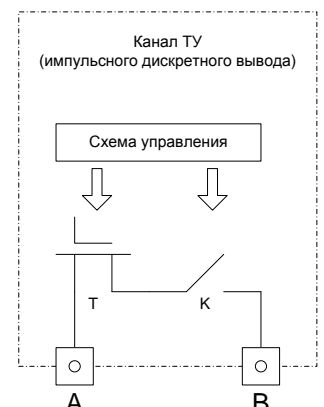
По команде <ТЕСТ> происходит проверка механических реле и МОП-ключей, с исключением возможности выдачи управляющего воздействия на исполнительные цепи. Длительность выполнения команды <ТЕСТ> равна 460 мс.

По команде <ВКЛЮЧИТЬ> включается электромеханическое реле канала ВКЛ и с задержкой в 20 мс включается силовой МОП-ключ. Через установленное время «Т» отключается МОП-ключ и с задержкой в 200 мс отключается реле.

По команде <ОТКЛЮЧИТЬ>, в каналах ОТКЛ и РФ включаются сначала реле и, с задержкой в 20 мс, соответствующие МОП-ключи. Через установленное время «Т» отключаются оба МОП-ключа и с задержкой в 200 мс отключаются реле.

При выполнении команд <ВКЛЮЧИТЬ> / <ОТКЛЮЧИТЬ> происходит проверка внутренних цепей, задействованных при включении / отключении, до и после выполнения команды.

Модуль имеет двух-элементную организацию коммутации цепи каналов ТУ. Каждая цепь коммутации состоит из последовательно соединенных твердотельного (полупроводникового) ключа и нормально-разомкнутых контактов электромеханического реле (см. рис. ниже).



Такая схемотехника гарантирует безопасную коммутацию без образования дуги (на постоянном токе) и оперативную диагностику исправности канала телеуправления, а также повышает электрический ресурс коммутации.

Успешное разведение контактов реле и исправность полупроводникового ключа отдельно и безопасно проверяется модулем перед исполнением любой команды ТУ, что обеспечивает невозможность выдачи ложной команды телеуправления при выходе из строя любого элемента канала.

Мини-пульт

Прикладные экраны показывают текущие состояния сигналов, настройки встроенных функций, результаты тестирования каналов управления и позволяют выполнить команды управления.

Экран выбора режима работы каналов дискретного вывода.

Р	е	ж	и	м	к	а	н	у	п	р	:		
В	к	л	:	О	т	к	л	+	Р	Ф	^М		

Экран состояния канала в покое и состояния контроля последней выполненной команды.

Верхняя строка отображает состояние канала в покое при запаркованных реле, нижняя отображает результат выполнения последней команды.

При отсутствии ошибок парковки реле:

К	а	н	а	л	1	Н	о	р	м	а		
К	о	м	а	н	д	н	е	б	ы	л	о	

При обнаружении ошибки в парковке в верхней строке выводится «Ошибка»:

К	а	н	а	л	1	О	ш	и	б	к	а	
К	о	м	а	н	д	н	е	б	ы	л	О	

При нажатии кнопки «Enter» происходит переход к прикладному экрану выполнения команд, в нижней строке появляется меню выбора команды («ВКЛ», «ОТКЛ», «ТЕСТ»). Команды выбираются кнопками «↓» и «↑», а выполнение происходит по кнопке «Enter».

К	а	н	а	л	1	Р	у	ч	н	у	п	р	
В	ы	п	о	л	н	и	т	ь			В	к	л

ⓘ Время импульса ОТКЛ/ВКЛ при выполнении команды с мини-пульта составляет 2 сек.

ⓘ При попытке выполнить следующую команду в момент выполнения предыдущей будет выдано предупреждение (звуковой сигнал) и произойдет возврат к исходному экрану.

При успешном выполнении выводится:

К	а	н	а	л	1	Н	о	р	м	а		
З	а	в	е	р	ш	и	л			В	к	л

При ошибке выполнения команды выводится сообщение с указанием команды и цепи управления, в

которой возникла ошибка, или сообщение об ошибке парковки в общем случае:

К	а	н	а	л	1	О	ш	и	б	к	а		
О	ш	.	п	а	р	к	о	в	к	и	В	к	л

К	а	н	а	л	1	О	ш	и	б	к	а		
О	ш	.	Р	_	О	т	к	л	_	А	В	к	л

К	а	н	а	л	1	О	ш	и	б	к	а		
О	ш	.	Т	р	-	р	_	В	к	л	В	к	л

Экран функции МТЗ отображается значение тока в цепи канала аналогового ввода и позволяет просматривать и редактировать пороги по току, коэффициенты возврата и временные уставки для трех ступеней.

М	Т	З	:			0	.	0	1	м	А		
Н	а	с	т	р	о	й	к	и	.	.			<

«←» и «→» - переход между ступенями.

«↓» и «↑» - переход между уставками одной ступени.

М	Т	З	-	1	Т	о	к	,	м	А		
						5	.	0	0			

М	Т	З	-	2	К	в	о	з	в	р	а	т	а
						0	.	8	1				

М	Т	З	-	3	В	р	е	м	я	,	с		
						1	2	3	.	4	5		*

«Enter» - вход в режим редактирования.

«←» и «→» - переход между разрядами значения уставки.

«↓» / «↑» - уменьшение/увеличение в выбранном разряде значения уставки.

«*» - если значение было изменено (вступит в силу после рестарта модуля).

«Esc» - выход из режима редактирования.

6.22 Т-МСТ4. Модуль электроизмерительный

Модуль предназначен для установки в ячейки электрических подстанций в составе систем АСУТП и ТМ, выполненных на базе информационного, измерительного и управляющего комплекса «ДЕКОНТ». Модуль обеспечивает функции измерения параметров электрической сети и формирования дискретных выходных сигналов по результатам обработки измерений.

Модуль содержит:

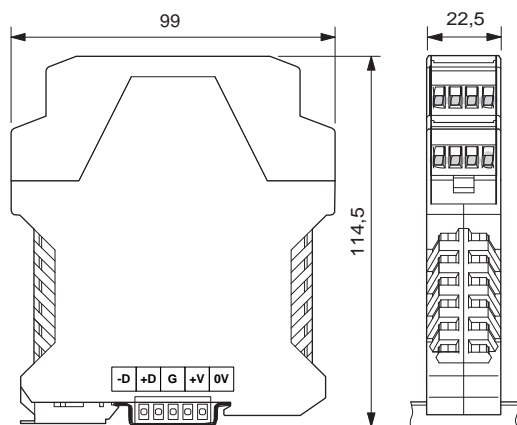
- 1 трех-диапазонный канал измерения тока;
- 3 входных канала измерения напряжения;
- 2 канала дискретного вывода.

Каждый канал дискретного вывода может быть настроен либо на управление по сети (диспетчерское) либо на формирование выходных сигналов в следующих ситуациях:

- наличие напряжения выше порога (хотя бы по одной из фаз);
- индикация чередования фаз;
- превышение уставки по току основной гармоники (МТЗ);
- превышение уставки по уровню высших гармоник в токе (ОЗЗ).

Модуль устанавливается на монтажную рейку (DIN-профиль 35 мм), внутри которой с помощью специальных разъемов размещается внутренняя шина с линией электропитания постоянного тока и последовательным интерфейсом. Условия применения соответствуют общему описанию (см. п. 1.2).

Внешний вид



Органы индикации

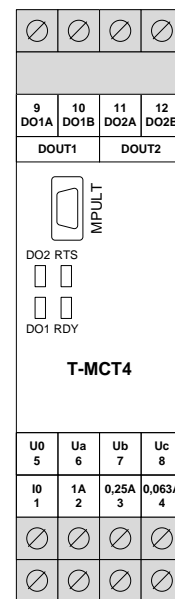
Индикатор	Функция
RDY	Готовность модуля / наличие питания
RTS	Активность интерфейса локальной технологической сети передачи данных
DO1	Активное состояние первого канала дискретного выхода
DO2	Активное состояние второго канала дискретного выхода

Технические характеристики модуля

Напряжение питания модуля	=24 (15 ... 30) В
Ток потребления (при 24В), не более	30 мА
Скорость обмена RS-485	9600 - 307200 бод
Протокол сети	SyBus, Modbus RTU, ГОСТ Р МЭК 60870-5-101-2006 (с вер.104)
Канал измерения тока:	
номинальный входной ток	1 А / 0,25 А / 0,063 А
основная приведенная погрешность, не более	0,5 %
Допустимая перегрузка по току, А, не более:	
длительная (не более 1 часа)	2 * Ином
кратковременная (не более 1 секунды)	10 * Ином
Ток перегрузки в течение 0,5 с, А, не более	20 * Ином
Потребляемая мощность от токовых цепей, не более	0,3 ВА
Каналы измерения и контроля напряжения Ua-Uc:	
номинальное входное напряжение	100 В
напряжение логического нуля («0»), не более	20 В
напряжение логической единицы («1»), не менее	30 В
основная приведенная погрешность, не более	0,5 %
входное сопротивление, не менее	3,6 МОм
Каналы дискретного вывода:	
коммутируемое напряжение, не более	~270 В / =350 В
длительный ток, не более	0,1 А
кол-во срабатываний под нагрузкой, не менее	10 ⁶
Масса, не более	0,2 кг

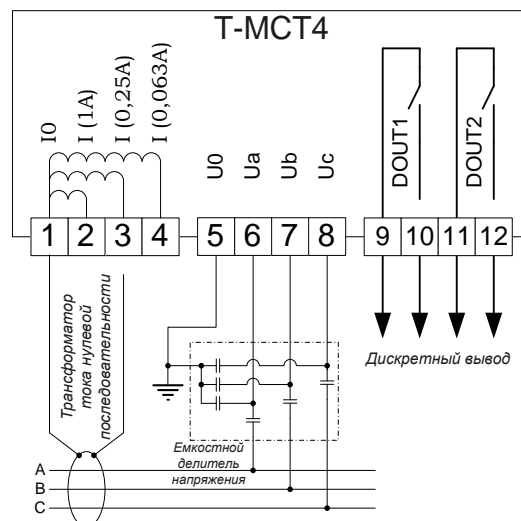
Клеммники подключения внешних цепей

Конт.	Цепь
1	IO. Токовая цепь
2	1А. Токовая цепь
3	0,25А. Токовая цепь
4	0,063А. Токовая цепь
5	U0. Цепь напряжения
6	Ua. Цепь напряжения
7	Ub. Цепь напряжения
8	Uc. Цепь напряжения
9-10	Канал DO1
11-12	Канал DO2



Подключение / отключение внешних цепей опасного напряжения должно проводиться только при полном снятии напряжения!

Схема подключения внешних цепей



Мини-пульт

Управление отображением информации осуществляется с помощью шести кнопок, расположенных на корпусе мини-пульта - «←», «→», «↑», «↓», «Esc» и «Enter».

Экран дискретных выходов в верхней строке отображает номера, а под номерами состояния дискретных выходов.

В	ы	х	о	д	ы							2	1
С	о	с	т	о	я	н	и	е				1	0

С помощью кнопок «←» и «→» производится смена экрана, по нажатию кнопки «Enter» происходит вход в режим редактирования состояния дискретных выходов.

В режиме редактирования дискретных выходов позиция активного дискретного выхода обозначена миганием. С помощью кнопок «←» и «→» производится перебор дискретных выходов, кнопками «↑» и «↓» - изменение логического состояния дискретного выхода. С помощью кнопки «Esc» производится выход из режима редактирования состояния дискретных выходов.

При входе в данный режим логические состояния дискретных выходов, заданные по сети, сохраняются и могут модифицироваться сетевыми командами на протяжении всего режима без воздействия на реальные выходные цепи модуля. После выхода из режима редактирования на выходах будут выставлены те логические состояния, которые были сохранены при входе либо получены по сети за период режима редактирования.

Экран дискретных входов в верхней строке отображает название активного сигнала, а в нижней строке состояния всех сигналов. Позиция активного дискретного входа обозначена миганием. Нелогические состояния индицируются символом X.

б	<	У	а	н	а	л	и	ч	и	е	>	1	
									0	0	X	0	0

С помощью кнопок «←» и «→» производится смена экрана, кнопками «↑» и «↓» - смена дискретного входа.

Экран аналоговых сигналов в верхней строке отображает название сигнала и единицу его измерения, а в нижней строке величину самого сигнала.

Н	а	п	р	я	ж	е	н	и	е	У	а	,	В
					5	7	.	7					

С помощью кнопок «←» и «→» производится смена экрана, кнопками «↑» и «↓» - смена аналогового входа.

Экраны токовых защит (МТЗ и ОЗЗ) в верхней строке отображают название параметра и единицу его измерения, а в нижней величину параметра.

Ток срабатывания:

М	Т	З	:	т	о	к	с	р	а	б	.	А
					0	.	7	3				

Время срабатывания:

М	Т	З	:	В	р	е	м	я	с	р	.	с
					7	.	5					

Коэффициент возврата:

М	Т	З	:	К	в	о	з	в	р	а	т	а
					0	.	8					

Аналогичный набор экранов и для защиты по высшим гармоникам ОЗЗ.

С помощью кнопок «←» и «→» производится смена экрана, кнопками «↑» и «↓» - смена сигнала (параметра), по нажатию кнопки «Enter» происходит вход в режим редактирования параметра.

При входе в режим редактирования параметра индицируются лидирующие нули в числе и начинает мигать редактируемая позиция числа. Кнопками «←» и «→» производится выбор редактируемой позиции, кнопками «↑» и «↓» редактирование выбранной позиции. По нажатию кнопки «Enter» происходит сохранение редактирования, по «Esc» - отказ от редактирования и сохранения.

Экраны конфигурации подключения тока в верхней строке отображает текст (название параметров), а в нижней номер винта и соответствующий ему диапазон (значения параметров).

В	и	н	т	:	Д	и	а	п	а	з	о	н	,	А
		2	:				0	.	2	5				

С помощью кнопок «←» и «→» производится смена экрана.

По нажатию кнопки «Enter» происходит вход в режим выбора диапазона. При входе в режим выбора диапазона начинает мигать вся нижняя строка.

Кнопками «↑» и «↓» производится выбор винта подключения (диапазона измерения). По нажатию кнопки «Enter» происходит сохранение редактирования, по «Esc» - отказ от редактирования и сохранения.

Параметры конфигурации

Настройка модуля осуществляется с помощью базового программного обеспечения комплекса «ДЕКОНТ». При описании модуля в конфигураторе его следует указывать как «Т-МСТ4», необходимо определить диапазон канала измерения тока и режим работы каждого канала дискретного вывода с времятоковыми характеристиками срабатывания сигнализации (при необходимости).

Параметр	Значение
диапазон измерения тока	<input checked="" type="radio"/> 0 - 1 <input type="radio"/> 0 - 0,25 <input type="radio"/> 0 - 0,63
режим дискретного выхода 1	<input checked="" type="radio"/> диспетчерский ТУ <input type="radio"/> напряжение фаз <input type="radio"/> индикация чередования фаз <input type="radio"/> индикация МТЗ <input type="radio"/> индикация ОЗЗ
режим дискретного выхода 2	<input checked="" type="radio"/> диспетчерский ТУ <input type="radio"/> напряжение фаз <input type="radio"/> индикация чередования фаз <input type="radio"/> индикация МТЗ <input type="radio"/> индикация ОЗЗ
МТЗ: ток срабатывания защиты (0-1,5 А)	1,0
МТЗ: время срабатывания защиты (0-30 с)	30
МТЗ: коэффициент возврата (0,1-0,999)	0,950
ОЗЗ: ток срабатывания защиты (0-1,5 А)	0,5
ОЗЗ: время срабатывания защиты (0-30 с)	30
ОЗЗ: коэффициент возврата (0,1-0,999)	0,950

Текущие параметры

Параметры типа «входной аналог»:

- AI.1** Напряжение Ua, В
- AI.2** Напряжение Ub, В
- AI.3** Напряжение Uc, В
- AI.4** Ток, А

- AI.5** Уровень высших гармоник, А
AI.6 Частота основной гармоники, Гц
AI.7 U1/U2 (отношение напряжения прямой последовательности к напряжению обратной

Параметры типа «входной дискрет»:

- DI.1** Наличие напряжения Ua
DI.2 Наличие напряжения Ub
DI.3 Наличие напряжения Uc
DI.4 Чередование фаз
DI.5 Превышение уставки по току (MT3)
DI.6 Превышение уставки по уровню токов высших гармоник (O33)

Параметры типа «выходной дискрет»:

- DO.1** Канал дискретного вывода №1
DO.2 Канал дискретного вывода №2

Если уровни напряжений (Ua-Uc) недостаточны для формирования сигналов наличия напряжения (DI.1-DI.3), то дискретный сигнал чередования фаз (DI.4) помечается как недостоверный с кодом "UNDEF" (не определено). При обрыве одной или двух фаз дискретный сигнал чередования фаз (DI.4) также помечается как недостоверный.

6.23 SSI4. Модуль считывания датчиков положения (энкодеров)

Модуль SSI4 предназначен для подключения до 4-х датчиков положения (энкодеров) по интерфейсу SSI. Условия применения соответствуют общему описанию (см. п. 1.2). Внешний вид, габаритные и установочные размеры приведены на рисунке ниже. Ширина составляет 1/2 ширины стандартного модуля. Для подключения внешних цепей на лицевой стороне платы установлен 18-ти контактный зажимной клеммник XR2.

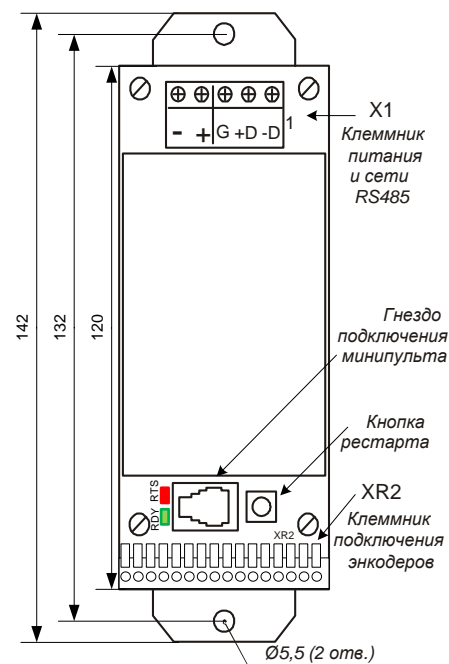
Технические характеристики модуля:

Напряжение питания модуля	=24 (9 ... 30)
В Ток потребления (при 24В), не более	40
mA Количество каналов SSI	4
Скорость обмена (частота синхроимпульсов)	102400 Гц
Изоляция интерфейса групповая	

Клеммник подключения внешних цепей

Контакт	Цель	Канал	Контакт	Цель
1	-DATA	1	9	-CLOCK
2	+DATA		10	+CLOCK
3	-DATA	2	11	-CLOCK
4	+DATA		12	+CLOCK
5	-DATA	3	13	-CLOCK
6	+DATA		14	+CLOCK
7	-DATA	4	15	-CLOCK
8	+DATA		16	+CLOCK
			17	GND
			18	

Внешний вид



Принцип работы

Вычитывание каналов циклическое с 1-ого по 4-й. Формат принимаемых данных – 25 бит кода Грея. В каждом канале при вычитывании вначале выдерживается 50 мксек без обмена - для приведения протокола в исходное состояние.

Затем - для дальнейшего сравнения - вычитываются 17 байт, что соответствует 5-ти последовательным вычитываниям зафиксированного показания датчика. Последовательное вычитывание осуществляется без задержек, что обеспечивает передачу датчиком одного и того же значения, зафиксированного по первому падающему фронту. Вычитывание реализовано на скорости 102400Гц, таким образом вычитывание каждого канала занимает $17 \cdot 8 / 102400 + 50$ мксек = 1.38 мсекунд, а весь цикл = $4 \cdot 1.38 = 5.52$ мсекунды.

Проверяются считанные биты - 1-й и каждый 26-й. Первый бит должен быть равен «1», 26-й и т.д. – «0». В случае несовпадения устанавливается статус фатальной ошибки счетчика соответствующего канала, что означает неправильное подключение или отсутствие датчика.

Затем сравниваются 5 вычитанных 25-ти битовых значений. При совпадении не менее 3-х из 5-ти результат считается достоверным, но при наличии несовпадений (1 или 2) инкрементируется соответствующий счетчик статистики ошибок приема. При менее 3-х совпадений устанавливается статус неопределенного значения, и инкрементируется соответствующий счетчик статистики ошибок приема. Статус ошибочного состояния может быть сброшен при успешном следующем вычитывании.

Далее данные преобразуются в параметры типа «аналог». Старшие 12 бит (количество оборотов) преобразуются в целую часть аналога, младшие 12 бит (положение в одном обороте) – в дробную часть. Самый младший 13-й бит не используется. Если связь с датчиком отсутствует, вместо аналога возвращается код ошибки. Качество связи можно оценить сравни-

вая счетчик полного количества считываний с по-
канальными счетчиками ошибок.

При любом рестарте устройства все показания кана-
лов (аналоги и первые 4 счетчика) устанавливаются в
состояние «не готов».

Входные счетчики 1-4 представляют показания дат-
чика в двоичном виде, где старшие 12 бит соответ-
ствуют количеству оборотов, а младшие 13 бит- доле
в обороте. Для определения целого числа оборотов,
показания счетчиков надо разделить на 4096 и взять
целую часть. Остаток от деления - доля в обороте.

Параметры конфигурации

При описании модуля в конфигураторе его следует
указывать как «SSI4». Параметров настройки нет.

Текущие параметры

Параметры типа «входной аналог»:

AI.1	показания датчика 1 (FLOAT4)
AI.2	показания датчика 2 (FLOAT4)
AI.3	показания датчика 3 (FLOAT4)
AI.4	показания датчика 4 (FLOAT4)

Параметры типа «входной счетчик»:

CI.1	показания датчика 1 канала (двоичный вид)
CI.2	показания датчика 2 канала (двоичный вид)
CI.3	показания датчика 3 канала (двоичный вид)
CI.4	показания датчика 4 канала (двоичный вид)
CI.5	статистика ошибок приема по 1 каналу
CI.6	статистика ошибок приема по 2 каналу
CI.7	статистика ошибок приема по 3 каналу
CI.8	статистика ошибок приема по 4 каналу
CI.9	общее количество циклов измерения всех каналов

Мини-пульт

Модуль имеет один прикладной экран.

Экран данных с датчиков положения в верхней
строке отображает номер датчика (канала), в нижней
– показания датчика или статус ошибки вычитыва-
ния датчика.

Э	н	к	о	д	е	р	1												
О	б	-	т	ы	:	1	0	0	0	.	5	0	0	0					

Выбор канала (датчика) осуществляется кнопками
«↑» и «↓» мини-пульта.

В случае ошибки вычитывания датчика вместо его
показаний выводится сообщение «Неопред.».

Э	н	к	о	д	е	р	2												
Н	е	о	п	р	е	д	.												

В случае ошибки вычитывания датчика или его от-
сутствия вместо его показаний выводится сообщение
«Нет связи».

Э	н	к	о	д	е	р	3												
Н	е	т	с	в	я	з	и												

Во время инициализации устройства (при рестарте)
вместо значения выводится сообщение «Не готов»

Э	н	к	о	д	е	р	4												
Н	е	г	о	т	о	в													

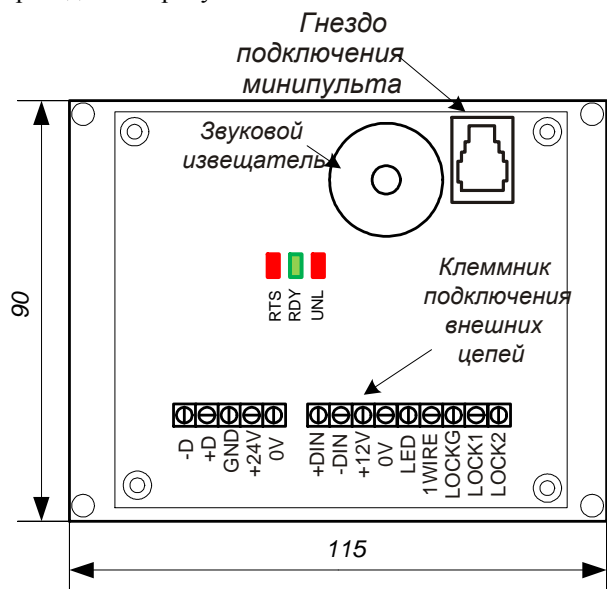
6.24 DLock. Модуль контроля и управления доступом

Модуль предназначен для создания как локальных, так и централизованных систем контроля доступа.

Модуль выполняет следующие функции:

- контроль одной точки доступа по RFID-идентификатору зарегистрированного ключа в соответствии с его уровнем доступа как локально, так и централизованно (по сети);
- ведение локальной базы данных ключей (чтение/запись ключей);
- регистрация действий с ключами в архиве событий;
- управление двумя типами замков - электромеханическим (защелкой) и электромагнитным;
- контроль открытия/закрытия двери;
- программируемый график доступа;
- встроенный звуковой сигнализатор.

Условия применения соответствуют общему описанию (см. п. 1.2). Электронная плата контроллера размещена в защитном пластиковом корпусе, внешние цепи подключаются через кабельные вводы на винтовой клеммник. Внешний вид и габаритные размеры приведены на рисунке ниже.



Технические характеристики модуля

Напряжение питания модуля	=24 (12 ... 30)
В Ток потребления (при 24В), не более	40 мА
Количество подключаемых считывателей	1
Протокол считывателя	Dallas Touch Memory 1-wire
Количество подключаемых замков	1
Минимальный период управления замком	2,5 с
Емкость локальной памяти:	
мастер-ключей	4
ключей доступа	64
Емкость архива событий ключей (код события – время - идентификатор)	
	32
Интерфейс технологической сети	
RS-485 Скорость сетевого интерфейса	до 307,2 кбод
Габаритные размеры	115x90x60 мм

Клеммник подключения внешних цепей

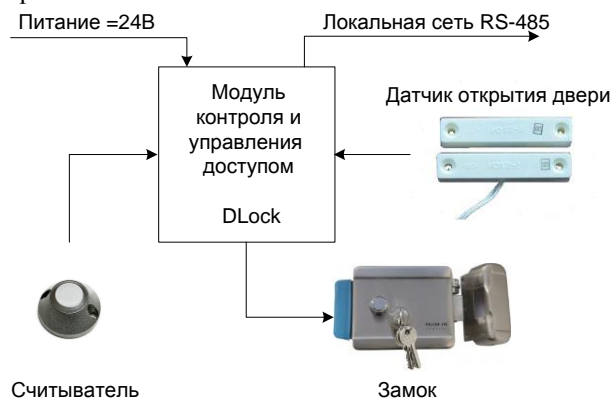
Конт.	Марк-ка	Цепь
1	-D	интерфейс RS-485
2	+D	
3	GND	
4	+24V	питание модуля
5	0V	
6	+DIN	датчик открытия двери
7	-DIN	
8	+12V	питание считывателя
9	0V	
10	LED	управление индикацией считывателя
11	1WIRE	данные считывателя
12	LOCKG	общий провод цепи управления замком
13	LOCK1	управление замком на 24 В
14	LOCK2	управление замком на 12 В

Принцип работы

Алгоритмическое обеспечение модуля предполагает работу в режимах:

- *локального контроля доступа* – предоставление либо запрет доступа по идентификатору (ключу), занесенному в базу данных модуля. В этом случае модуль работает автономно.

- *централизованного контроля доступа* – считывание кода предъявленного ключа и передача его в сетевой контроллер с последующим предоставлением либо запретом доступа по команде сетевого контроллера.



Модуль получает текущее реальное время от сетевого контроллера, который периодически производит синхронизацию времени системы (всем подключенным модулям).

Для ограничения доступа в зависимости от дня недели и времени суток ключу присваивается определенный уровень доступа, который определяет окна времени доступа данного ключа.

Уровень доступа ключа задается битовой маской доступных окон времени. Нулевая маска означает отсутствие ограничений по времени и дню недели.

Формат уровня доступа:

Бит	7	6	5	4	3	2	1	0
Окно доступа, №	8	7	6	5	4	3	2	1

Доступно 8 окон времени, каждое из которых задается интервалом времени суток (часы/минуты начала, часы/минуты окончания интервала) и соответствующими ему днями недели.

Формат окна времени:

Описание	Начало интервала		Конец интервала		Дни недели							
	1	2	3	4	5							
Байт												
Значение	Часы	Мин	Часы	Мин	Биты							
					7	6	5	4	3	2	1	0
					-	В	С	П	Ч	С	В	П
					с	б	т	т	р	т	н	

При отсутствии синхронизации времени с сетевым контроллером после рестарта модуля уровни доступа игнорируются, доступ предоставляется всем зарегистрированным в локальной базе данных ключам.

Функционально идентификаторы различаются на два вида - мастер-ключ и ключ доступа.

Предоставление доступа осуществляется только по обычным ключам. Мастер-ключ предназначен для занесения пользователем ключей доступа в базу данных модуля с заданным уровнем доступа (уровень доступа мастер-ключа меняется по сети, по умолчанию это полный доступ без ограничений).

Регистрация ключей в базе данных модуля возможна как по сети, так и локально. Локальная регистрация мастер-ключей осуществляется с помощью мини-пульта. Локальная запись ключей доступа производится с помощью зарегистрированных мастер-ключей.

Процедура регистрации ключей доступа с помощью мастер-ключа включает следующие действия:

- удержание мастер-ключа на считывателе в течение 10 сек для входа в режим программирования. Об успешном входе в режим программирования оповещает серия коротких звуковых сигналов.

- через 3 секунды модуль в течение 5 секунд ожидает ввода очередного ключа доступа. При отсутствии регистрируемых ключей либо при повторном предъявлении мастер-ключа модуль выйдет из режима программирования (длинный звуковой сигнал).

- успешная регистрация ключа доступа подтверждается коротким звуковым сигналом. В случае если ключ уже зарегистрирован в базе данных, будет выдан длинный звуковой сигнал, повторно ключ зарегистрирован не будет.

Параметры конфигурации

При описании модуля в конфигураторе его следует указывать как «DLock». Параметров настройки нет.

Текущие параметры

Параметры типа «входной аналог»:

A1.1 внутреннее напряжение блока питания цепи управления замком

A1.2 напряжение на клемме управления замком

Параметры типа «входной дискрет»:

D1.1 концевой выключатель двери

D1.2 ключ считан / не считан

D1.3 синхронизация времени выполнена / не выполнена

D1.4 контроль цепи управления замком («0» - норма)

Параметры типа «выходной дискрет»:

DO.1 управление замком

Параметры типа «входной счетчик»:

CI.1 последний считанный ключ (1-4 байты)

CI.2 последний считанный ключ (5-6 байты)

Ненулевое значение сигнала DI.4 (контроль цепи управления замком) сигнализирует о неисправности в цепи управления замком.

Мини-пульт

Модуль имеет три прикладных экрана.

Экран текущего системного времени отображает корректность синхронизации системного времени модуля.

Д	а	т	а	:	1	0	-	я	н	в	-	2	0	1	2
В	р	е	м	я	:	1	6	:	4	5					

Экран состояния базы данных ключей отображает количество зарегистрированных ключей в базе данных модуля.

М	а	с	т	е	р	-	к	л	ю	ч	и	:			2
П	р	о	с	т	.	к	л	ю	ч	и	:		5	3	

Экран регистрации мастер-ключей позволяет пользователю войти в режим регистрации мастер-ключа в базе данных модуля вручную, предварительно введя пароль доступа с мини-пульта.

Д	о	б	.	м	а	с	т	е	р	-	к	л	ю	ч

Для входа в режим регистрации нового мастер-ключа необходимо нажать «Enter».

О	ж	и	д	а	н	и	е	в	в	о	д	а		
м	а	с	т	е	р	-	к	л	ю	ч	а			

Модуль ожидает ввода очередного ключа в течение 5 секунд. Если считанный ключ не найден в базе, то через 3 секунды будет выдано подтверждение регистрации нового ключа.

К	л	ю	ч	в	н	е	с	е	н				
в	б	а	з	у									

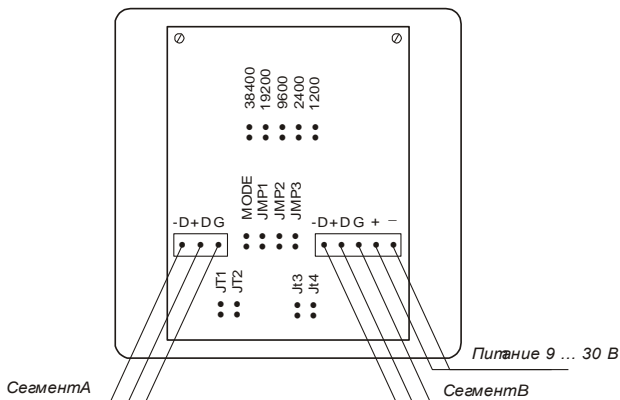
Если в процессе регистрации ключ найден в базе данных, то через 3 секунды будет выдано соответствующее сообщение.

К	л	ю	ч	у	ж	е								
з	а	р	е	г	и	с	т	р	и	р	о	в	а	н

7. КОММУНИКАЦИОННОЕ ОБОРУДОВАНИЕ

7.1 RPR-485. Репитер RS-485

Репитер (повторитель) RPR-485 предназначен для увеличения длины полудуплексной линии связи RS-485. Повторитель заключен во влагопыленепроницаемую оболочку и может устанавливаться вне защитного шкафа. Комплектуется двумя кабельными вводами PG 11 (диаметры 5-9 мм). Повторитель обеспечивает гальваническую изоляцию между двумя сегментами RS-485 и восстановление сигнала.



Технические характеристики

Напряжение питания	24 (9 ... 30) В
Ток потребления при напряжении питания	24 В макс. 30 мА 12 В макс. 60 мА
Прочность изоляции	1500 В
Скорость передачи	1200 – 38400 бит/с
Формат слова	3 - 12 бит
Цифровая задержка (макс)	0,25 бита
Аналоговая задержка (макс)	2 мкс
Количество повторений для сети SYBUS	40
Степень защиты оболочки	IP65
Масса	0,4 кг

При установке повторителя на окончании сегмента должны устанавливаться терминаторы. Для правильной работы повторителя необходимо установить переключки типа протокола (MODE), скорости передачи и формата слова.

Назначение переключек

MODE - при установленной переключке включается синхронный протокол (HDLC), при снятой - асинхронный протокол (SYBUS, MODBUS).

JMP1, JMP2, JMP3 – формат (длина) слова.

Формат, бит	3	6	7	8	9	10	11	12
JMP1				•	•	•		•
JMP2		•				•		•
JMP3	•		•		•			•

Примечание: Режим 11 бит применяется для асинхронного формата START-8DATA-FLAG-STOP без перезапуска (применяется в SYBUS); 10 бит - для асинхронного формата START-8DATA-STOP-STOP без перезапуска; 7 бит - для HDLC с перезапуском.

J1200, J2400, J9600, J19200, J38400 – скорость передачи данных. Для задания скорости необходимо установить соответствующую переключку. Остальные переключки должны быть сняты.

Терминаторы линии. Для терминирования сегмента «А» следует установить переключки JT1, JT2, для сегмента «Б» - JT3, JT4.



Терминирование необходимо обеспечивать на концах физических сегментов сети.

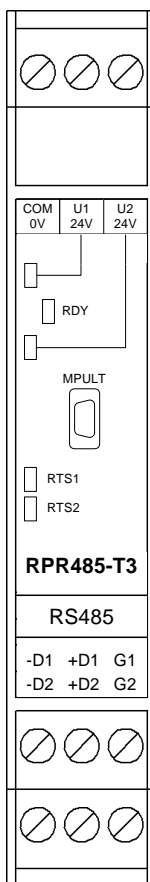
Пример: Для сети SYBUS при выбранной скорости 38400, следует установить:

Mode=0; J38400 = 1;

JMP1, JMP2, JMP3 = 0 (11 бит);

Если необходимо, согласно топологии сети, следует установить переключки для терминирования сегмента(ов).

7.2 RPR485-T3. Репитер RS-485



Репитер (повторитель) предназначен для построения протяженных линий связи, а также для создания резервированных локальных технологических сетей.

Репитер имеет три последовательных интерфейса RS-485, которые гальванически изолированы друг от друга и от цепей питания. Интерфейсы поддерживают два режима работы:

- «равноправный» режим, в котором все три интерфейса равнозначны и прозрачны друг для друга;

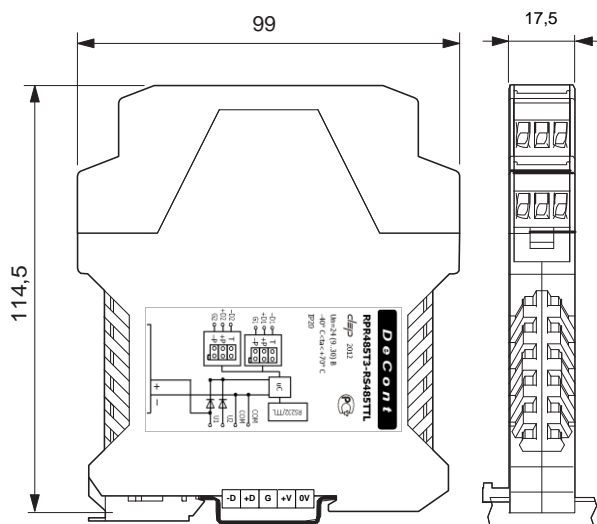
- «резервированный» - режим, который используется для реализации двух независимых сетей, как показано на схемах ниже.

Репитер имеет два входных канала питания (через внешний клеммно-блочный соединитель) и один выходной канал электропитания постоянного тока.

Условия применения соответствуют общему описанию (см. п. 1.2). Внешний вид и габаритные размеры модуля представлены на рисунке ниже.

Индикаторы состояния

Индикатор	Функция
24V1	Наличие напряжения на вводе №1
24V2	Наличие напряжения на вводе №2
RDY	Готовность репитера / наличие питания
RTS1	Обмен по интерфейсу RS-485 №1
RTS2	Обмен по интерфейсу RS-485 №2

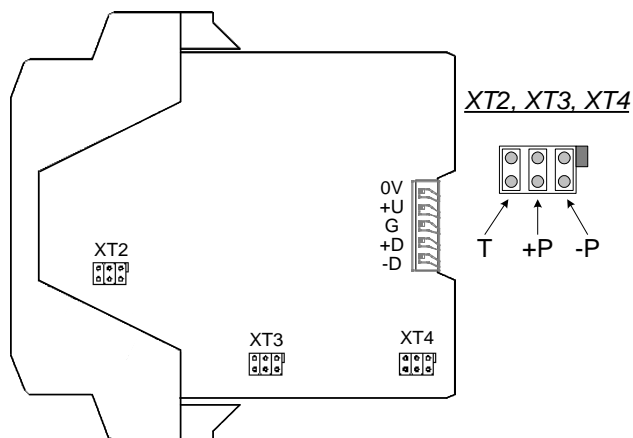


Технические характеристики модуля

Напряжение питания	24 (9 ... 30) В
Ток потребления при напряжении питания	
24 В, не более	60 мА
9 В, не более	120 мА
Физические интерфейсы	3 x RS-485
Скорость обмена	4800 – 307200 бит/с
Формат слова	11/10 бит
Протокол сетевого обмена	SyBus / Modbus
Степень защиты оболочки	IP20
Габаритные размеры	100x111x17,5 мм
Масса, не более	0,2 кг

Назначение перемычек

Каждый интерфейс репитера имеет три съемные перемычки – соответственно XT2, XT3 и XT4, одна из которых («Т») отвечает за терминирование линии связи, две другие - «-Р» и «+Р» - включают растяжку (поляризацию) цепей интерфейса - «-Dx» и «+Dx». Для установки перемычек необходимо извлечь плату совместно с лицевой крышкой.



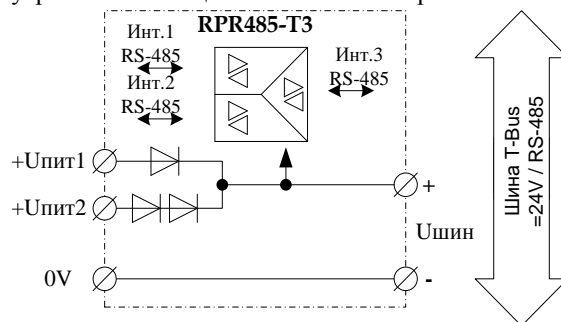
i Терминирование необходимо обеспечивать на концах физических сегментов сети. Растяжку – на всем сегменте - как правило, на концах и в середине протяженных сегментов сети.

Цепи питания

Репитер имеет два ввода питания постоянного тока, первый из которых имеет приоритет над вторым, т.е. при наличии напряжения на обоих вводах электропитание репитера и внутренней шины питания будет осуществляться от первого ввода.

Также репитер может получать питание от внутренней шины, если она уже запитана другим устройством либо блоком питания.

Внутренняя схема цепей питания изображена ниже.



Мини-пульт

Устройство формирует три прикладных экрана:

- экран контроля входного напряжения питания;
- экран контроля состояния линий связи;
- экран управления протоколом и режимом работы репитера.

Экран контроля входного напряжения питания отображает в верхней строке номер канала входного напряжения питания, в нижней строке – его значение или состояние и единицу измерения.

Выбор канала осуществляется кнопками «↑» и «↓».

Напряжение питания в норме:

Н	а	п	р	.	п	и	т	а	н	н	я	1
2	3	.	4		В							

Измерение не готово (после инициализации модуля):

Н	а	п	р	.	п	и	т	а	н	н	я	1
Н	е		г	о	т	о	в					

Ошибка калибровки измерения:

Н	а	п	р	.	п	и	т	а	н	н	я	1
О	ш	.	к	л	б	р	.					

Напряжение питания ниже порогового значения:

Н	а	п	р	.	п	и	т	а	н	н	я	1
1	5	.	7		В							

Экран контроля состояния линий связи отображает в верхней строке номер линии (порта репитера), в нижней – состояние линии. Выбор линии осуществляется кнопками «↑» и «↓».

Линия в рабочем состоянии:

С	о	с	т	.	л	и	н	и	и	1		
Н	о	р	м	.								

При неправильном подключении линии:

С	о	с	т	.	л	и	н	и	и	1		
К	з											

Состояние после инициализации модуля:

С	о	с	т	.	л	и	н	и	и	1		
Н	е		г	о	т	о	в					

Нет данных о состоянии линии (внутренняя ошибка модуля):

С	о	с	т	.	л	и	н	и	и	1		
Н	е		о	п	р	е	д	.				

Экран управления протоколом и режимом работы репитера отображает в верхней строке текущее значение протокола передачи данных (SYBUS или MODBUS*), в нижней – текущий режим работы репитера (резервированный или равноправный).

и Модуль версии 1.00 не поддерживает контроля и управления по сети по протоколу MODBUS. После смены протокола модуль будет работать на новом протоколе, однако управление и контроль модулем будут возможны только с помощью мини-пульта. Протокол SYBUS, режим с резервированием порта:

Ф	р	е	й	м	:	9	б	и	т		<				
Р	е	ж	и	м	=	р	е	з	е	р	в	н	.		<

Протокол MODBUS (8 бит), режим 3-портового концентратора (равноправный):

Ф	р	е	й	м	:	8	б	и	т						
Р	е	ж	и	м	=	р	а	в	н	о	п	р	.		<

Активная строка содержит указатель «<<». Для перехода между параметрами используются кнопки «↑» и «↓». Для перехода в режим редактирования необходимо нажать «Enter». В режиме редактирования вместо текущего значения отображается и корректируется значение, которое вступит в силу после рестарта устройства. Редактируемое значение будет выделено миганием. Выбор значений осуществляется кнопками «↑» и «↓». Для выхода из режима редактирования без сохранения изменений необходимо нажать «Esc». Чтобы сохранить сделанные изменения, необходимо нажать «Enter». Если в процессе редактирования было изменено текущее состояние, то соответствующая строка будет помечена знаком «*» до применения новых настроек (рестарта устройства).

Параметры конфигурации

Настройка репитера производится с помощью базового ПО комплекса «ДЕКОНТ». При описании модуля в конфигураторе его следует указывать как «RPR485-T3».

Текущие параметры

Текущие параметры репитера доступны для чтения только по протоколу SyBus.

Параметры типа «входной аналог»:

AI.1	Напряжение на входном канале питания №1, В
AI.2	Напряжение на входном канале питания №2, В

Параметры типа «входной дискрет»:

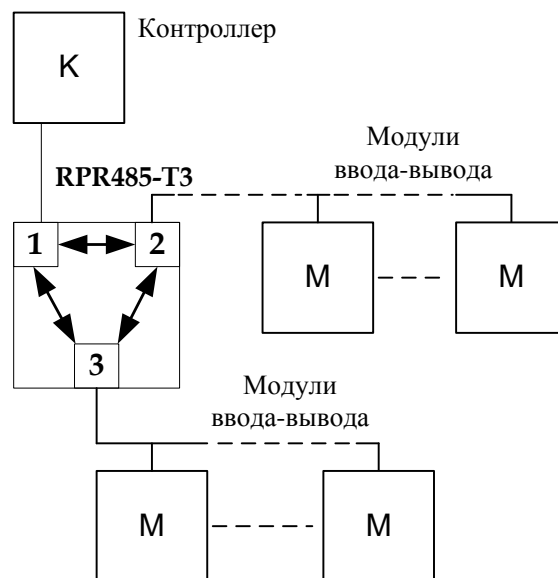
DI.1	Короткое замыкание интерфейса №1
DI.2	Короткое замыкание интерфейса №2
DI.3	Короткое замыкание интерфейса №3
DI.4	Наличие напряжения 24 vdc, ввод №1
DI.5	Наличие напряжения 24 vdc, ввод №2

Типовые схемы построения линий связи

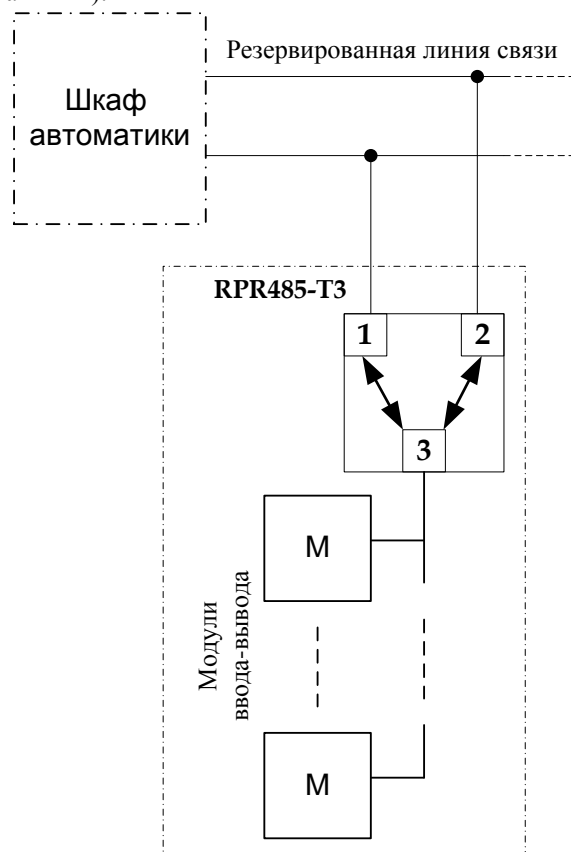
Среда передачи для протяженных линий связи – витая пара в экране. В любом сегменте не допускается применение топологии “звезда” с длиной отводов

более чем 1 м. Сегменты должны быть терминированы на обоих концах.

Вариант включения репитера в режиме «равноправный»:



Вариант реализации резервированной последовательной сети (режим работы репитера – «резервированный»):



и Экран каждого сегмента линии связи должен быть изолирован и, при необходимости, заземлен только в одной точке!

7.3 RPR485T3-RS232TTL. Репитер-конвертер интерфейсов

Репитер-конвертер предназначен для построения протяженных линий связи с устройствами, имеющими интерфейс RS-232, обеспечивает двунаправленную связь по последовательным интерфейсам и позволяет конвертировать сигнал RS-485 в RS-232/TTL.

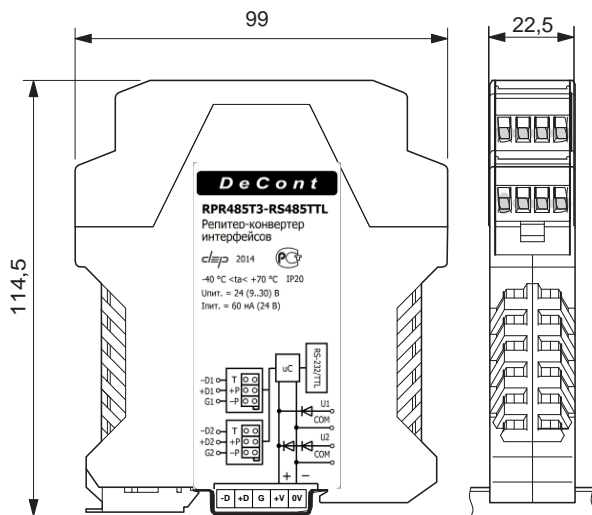
Репитер имеет два последовательных интерфейса RS-485 и один совмещенный интерфейс RS-232/TTL, которые гальванически изолированы друг от друга и от цепей питания. Интерфейсы RS-485 поддерживают два режима работы:

- «равноправный» режим, в котором все интерфейсы равнозначны для репитера;
- «резервированный» - режим, который используется для реализации двух независимых сетей, имеющих равноправный доступ к устройству на интерфейсе RS-232/TTL.

Устройство устанавливается на монтажную рейку (профиль TH35 согласно ГОСТ Р МЭК 60715-2003), внутри которой размещается внутренняя шина (T-Bus) с линией электропитания постоянного тока.

Устройство имеет два входных канала питания (через внешний клеммно-блочный соединитель) и один внутренний входной/выходной канал электропитания постоянного тока.

Условия применения соответствуют общему описанию (см. п. 1.2). Внешний вид и габаритные размеры модуля представлены на рисунке ниже.



Индикаторы состояния

Индикатор	Функция
U1	Наличие напряжения на вводе №1
U2	Наличие напряжения на вводе №2
RDY	Готовность к работе / наличие питания
RTS	Обмен по интерфейсу RS-232 / TTL
RTS1	Обмен по интерфейсу RS-485 №1
RTS2	Обмен по интерфейсу RS-485 №2

Технические характеристики модуля

Напряжение питания	24 (15 ... 30) В
Ток потребления при напряжении питания	
24 В, не более	60 мА
15 В, не более	80 мА
Физические интерфейсы	2 x RS-485, 1 x RS-232 / TTL
Скорость обмена	300 – 307200 бит/с
Формат слова	9 - 12 бит
Степень защиты оболочки	IP20
Габаритные размеры	100x115x23 мм
Масса, не более	0,2 кг

Клеммники внешних цепей

Конт.	Цепь
1	-D RS-485 №2
2	+D RS-485 №2
3	G RS-485 №2
4	-D RS-485 №1
5	+D RS-485 №1
6	G RS-485 №1
7	RX (RS-232/TTL)
8	TX (RS-232/TTL)
9	GND (RS-232/TTL)
10	PE (защитная земля)
11	0V канал питания №1
12	U1 канал питания №1
13	0V канал питания №2
14	U2 канал питания №2

U1	U2
RTS	RDY
RTS1	
RTS2	

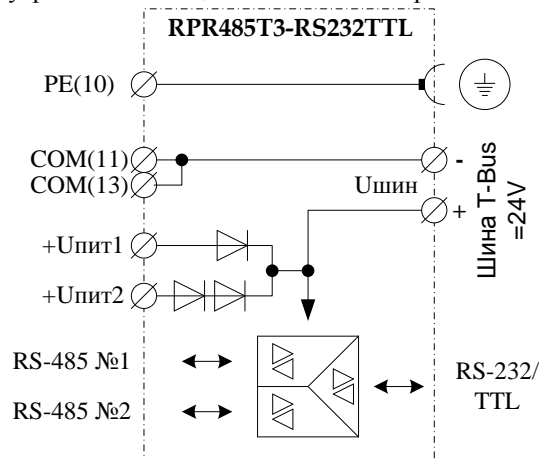
RPR485T3-RS232TTL

-D1	+D1	G1
4	5	6
-D2	+D2	G2
1	2	3

ⓘ Выводы 11 и 13 (0V внешних каналов питания) объединены в модуле между собой и с отрицательным полюсом внутренней шины питания.

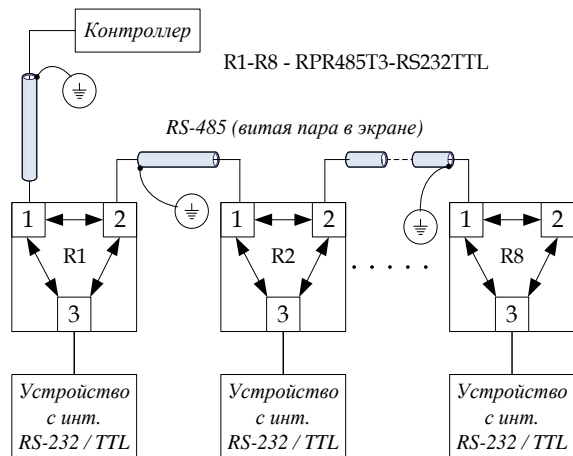
Цепи питания

Репитер имеет два входных канала питания постоянного тока, первый из которых имеет приоритет над вторым, т.е. при наличии напряжения на обоих вводах электропитание репитера будет осуществляться от первого ввода. Также репитер может получать питание от внутренней шины, если она уже запитана другим устройством либо блоком питания. Внутренняя схема цепей питания изображена ниже.



Типовые схемы построения линий связи

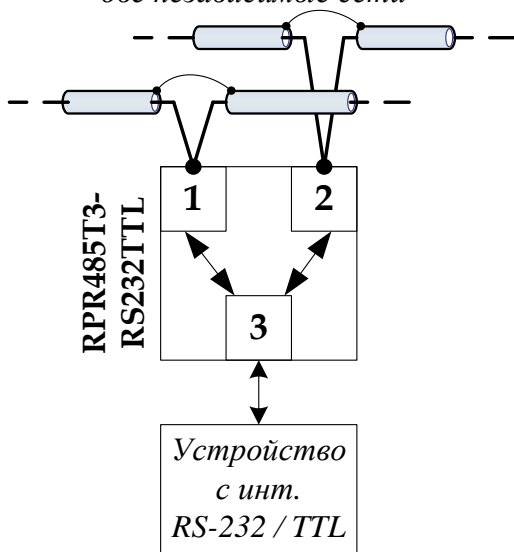
Вариант включения репитера в режиме «равноправный»:



Позволяет объединять устройства, использующие последовательный интерфейс RS-232/TTL, в локальную технологическую сеть RS-485 объекта.

Вариант реализации двух независимых сетей передачи данных от устройства с интерфейсом RS-232 (режим работы репитера – «резервированный»):

*Резервированная линия связи /
две независимые сети*



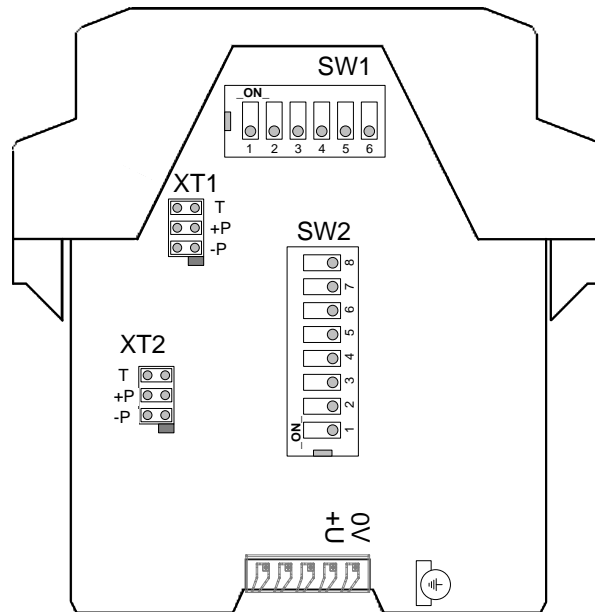
i Экран каждого сегмента линии связи должен быть изолирован и, при необходимости, заземлен только в одной точке!

Назначение перемычек и переключателей

Каждый интерфейс RS-485 имеет три съемные перемычки, одна из которых («Т») отвечает за терминирование сегмента линии связи, две другие – «-P» и «+P» - включают поляризацию цепей интерфейса – «-Dx» и «+Dx». Для установки перемычек и переключателей необходимо извлечь плату совместно с лицевой крышкой.

i Терминирование необходимо обеспечивать на концах физических сегментов сети. Растяжку – на всем сегменте - как правило, на концах и в середине протяженных сегментов сети.

Для установки режимов работы устройства на плате установлены два многопозиционных переключателя.



Назначение SW1:

SW1.1 – подтяжка TTL (к 5 В)

SW1.2, SW1.3 – включение режима «TTL»

SW1.4, SW1.5, SW1.6 – включение режима «RS-232»

Соответственно, для установки «TTL» необходимо включить 2 и 3 позиции переключателя. Для установки «RS-232» необходимо включить 4,5,6 позиции.

i Одновременное включение всех позиций переключателя недопустимо.

Назначение SW2:

SW2.1 - SW2.4 – установка скорости передачи:

Скорость передачи данных, бод	SW2.1	SW2.2	SW2.3	SW2.4
300	0	0	1	0
1200	1	0	1	0
2400	0	1	1	0
4800	1	1	1	0
9600	0	0	0	1
19200	1	0	0	1
38400	0	1	0	1
57600	1	1	0	1
115200	0	0	1	1
153600	1	0	1	1
230400	0	1	1	1
307200	1	1	1	1

SW2.5, SW2.6 – установка формата слова:

Формат слова	SW2.5	SW2.6
9 бит	0	0
10 бит	1	0
11 бит	0	1
12 бит	1	1

SW2.7 – включение резервированного режима работы интерфейсов RS-485;

SW2.8 – поляриность интерфейса RS-232/TTL.

Для работы с устройствами SPAC по умолчанию необходимо установить:

- скорость 9600 бод;
- формат слова – 10 бит (7 бит данных + паритет + стартовый бит + стоповый бит);
- полярность выключена (SW2.8=0);
- подтяжка выключена (SW1.1=0).

Подключение к SPAC возможно двумя способами – через адаптер «TTL-RS-232» производства ABB и напрямую.

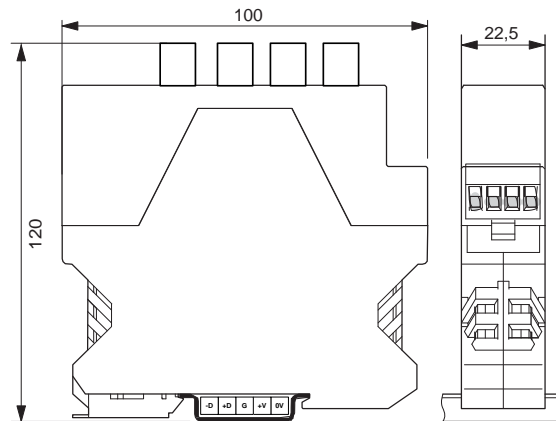
В обоих случаях подключение производится с помощью разъема DB9-M (вилка).

Подключение через адаптер (RS-232):

Контакты DB9: 2 – RX, 3 – TX, 5 – GND
SW1.2, SW1.3 = 0 – выключены;
SW1.4, SW1.5, SW1.6 = 1 – включены.

Подключение напрямую (TTL):

Контакты DB9: 2 – RX, 3 – TX, 7 – GND
SW1.2, SW1.3 = 1 – включены;
SW1.4, SW1.5, SW1.6 = 0 – выключены.



Технические характеристики модуля

Напряжение питания	24 (15 ... 30) В
Ток потребления при напряжении питания	
24 В, не более	120 мА
15 В, не более	180 мА
Физические интерфейсы	2 x 100Base-SX оптический многомодовый
	1 x конфигурируемый (RS-485 / RS-232 / TTL)
Тип оптического коннектора	ST
Рабочая длина волны Tx/Rx	850 нм
Совместимость	50/125 мкм, 62,5/125 мкм, 100/140 мкм
Скорость обмена по последовательным интерфейсам	300 – 307200 бод
Протокол сетевого обмена	SyBus / Modbus
Формат слова	9 - 12 бит
Степень защиты оболочки	IP20
Габаритные размеры	100x130x23 мм
Масса, не более	0,2 кг

7.4 RPR485F2 Репитер-медиаконвертер. Медиаконвертер RPR485F2-SFP.

Репитер-медиаконвертер RPR485F2 предназначен для построения протяженных оптоволоконных линий связи с устройствами, имеющими интерфейс RS-485/RS-232/TTL.

Обмен данными в устройстве осуществляется в двух режимах работы:

- «равноправный» режим, в котором оптические интерфейсы А и В равнозначны;
- «резервированный» - режим, который используется для реализации двух независимых сетей, имеющих равноправный доступ к устройству на интерфейсе RS-485 / RS-232 / TTL.

Устройство имеет два входных канала питания (через внешний клеммно-блочный соединитель) и один внутренний входной/выходной канал электропитания постоянного тока. Последовательные интерфейсы (RS-485/RS-232/TTL) гальванически изолированы от цепей питания.

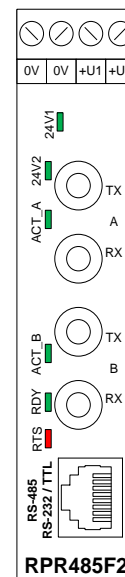
Устройство устанавливается на монтажную рейку (профиль TH35 согласно ГОСТ Р МЭК 60715-2003), внутри которой размещается внутренняя шина (Т-Bus) с линией электропитания постоянного тока. Условия применения соответствуют общему описанию (см. п. 1.2). Внешний вид и габаритные размеры устройства представлены на рисунке ниже.

Индикаторы состояния

Индикатор	Функция
24V1	Готовность к работе / наличие питания
24V2	Наличие напряжения на вводе №2
ACT_A	Обмен по оптич. интерфейсу А
ACT_B	Обмен по оптич. интерфейсу В
RDY	Готовность к работе / наличие питания
RTS	Обмен по последовательному интерфейсу

Клеммники внешних цепей

Клеммник внешнего питания:	
Конт.	Цепь
1	0V канал питания №1
2	0V канал питания №2
3	U1(канал питания №1)
4	U2 канал питания №2
Разъем RJ-45 (RS-485/RS-232/TTL)	
Конт.	Цепь
1	-
2	-
3	GND
4	RX (-D)
5	TX (+D)
6	GND
7	-
8	-
корпус	PE (защитная земля)

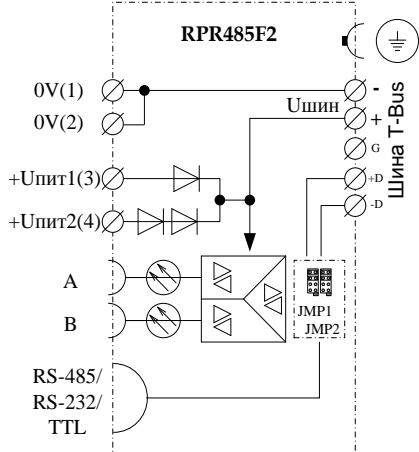


ⓘ Выводы 1 и 2 (0V внешних каналов питания) объединены в модуле между собой и с отрицательным полюсом внутренней шины питания.

Цепи питания

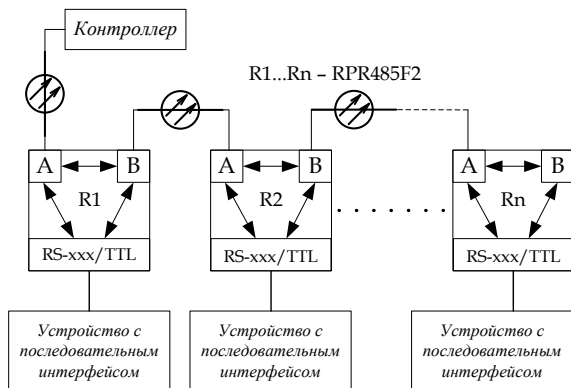
Репитер имеет два входных канала питания постоянного тока, первый из которых имеет приоритет над вторым, т.е. при наличии напряжения на обоих вводах электропитание репитера будет осуществляться от первого ввода. Также репитер может получать

питание от внутренней шины, если она уже запитана другим устройством либо блоком питания. Внутренняя схема цепей питания изображена ниже.



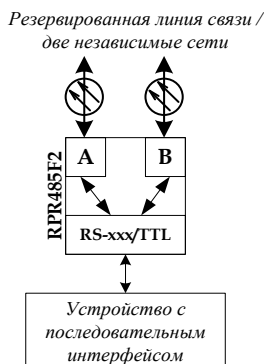
Типовые схемы построения линий связи

Вариант включения репитера в режиме «равноправный»:



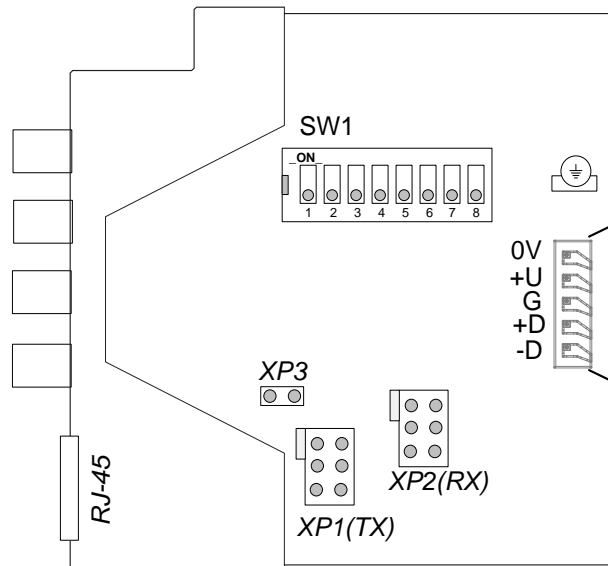
Позволяет объединять устройства, использующие последовательный интерфейс RS-485/RS-232/TTL, в протяженную технологическую сеть объекта.

Вариант реализации двух независимых сетей передачи данных от устройства с последовательным интерфейсом (режим работы репитера – «резервированный»):

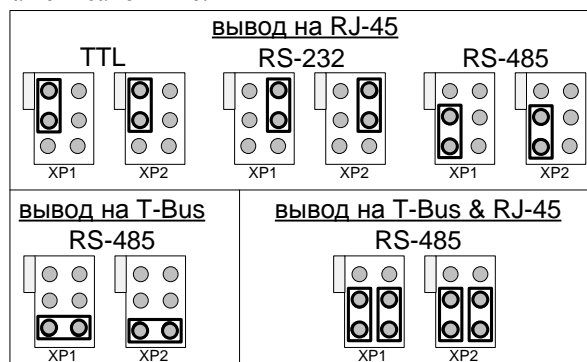


Назначение переключателей

Для установки режимов работы устройства на плате установлены несколько переключателей (XP1 – XP3) и многопозиционный переключатель (SW1). Установка переключки XP3 осуществляет подтяжку линии приемника (RX) к шине питания (+5В).



Режим работы последовательного интерфейса, цепи которого выведены на лицевую панель устройства, задается установкой парных перемычек XP1-XP2, как описано ниже.



Одновременная установка отличных от указанных выше комбинаций перемычек недопустима!

Назначение SW1:

SW1.1 – SW1.4 – установка скорости передачи:

Скорость передачи данных, бод	SW1.1	SW1.2	SW1.3	SW1.4
300	0	0	1	0
1200	1	0	1	0
2400	0	1	1	0
4800	1	1	1	0
9600	0	0	0	1
19200	1	0	0	1
38400	0	1	0	1
57600	1	1	0	1
115200	0	0	1	1
153600	1	0	1	1
230400	0	1	1	1
307200	1	1	1	1

SW1.5, SW1.6 – установка формата слова:

Формат слова	SW2.5	SW2.6
9 бит	0	0
10 бит	1	0
11 бит	0	1
12 бит	1	1

SW1.7 – включение резервированного режима работы оптических интерфейсов;

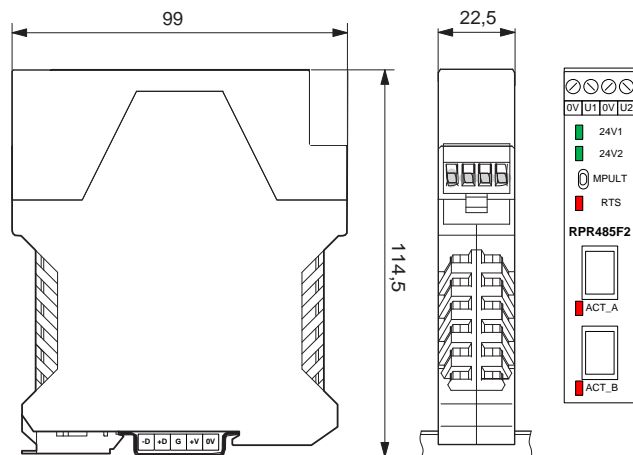
SW1.8 – полярность интерфейса RS-232/TTL.

МЕДИАКОНВЕРТЕР RPR485F2-SFP

Медиаконвертер RPR485F2-SFP предназначен для объединения территориально разнесенных сегментов технологической сети RS-485 оптоволоконным каналом связи. Обмен данными осуществляется по двум двунаправленным одномодовым волокнам с мультиплексированием по длине волны.

Устройство имеет два входных канала питания (через внешний клеммно-блочный соединитель) и один внутренний входной/выходной канал электропитания постоянного тока.

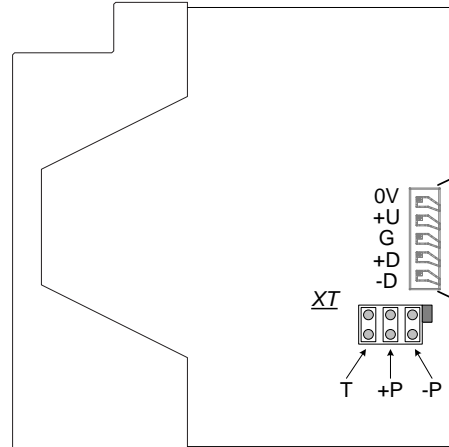
Условия применения соответствуют общему описанию (см. п. 1.2). Внешний вид и габаритные размеры модуля представлены на рисунке ниже.



световоду в точку приема. В иных случаях излучение лазера SFP-модуля может представлять опасность для здоровья.

Назначение перемычек

Интерфейс RS-485 модуля имеет три съемные перемычки, одна из которых («Т») отвечает за терминирование сегмента линии связи, две другие - «-P» и «+P» - включают поляризацию цепей интерфейса - «-D» и «+D». Для установки перемычек необходимо извлечь плату совместно с лицевой крышкой.



i Терминирование необходимо обеспечивать на концах физических сегментов сети. Растяжку – на всем сегменте - как правило, на концах и в середине протяженных сегментов сети.

Индикаторы состояния внешних сигналов

Индикатор	Функция
24V1	Наличие напряжения на вводе №1
24V2	Наличие напряжения на вводе №2
RTS	Активность интерфейса RS-485
ACT_A	Активность интерфейса SFP-A
ACT_B	Активность интерфейса SFP-B

Технические характеристики модуля

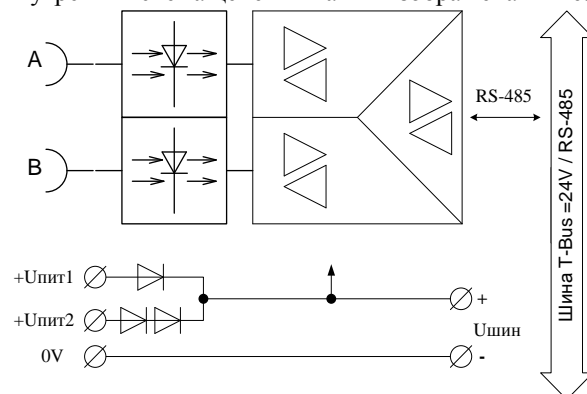
Напряжение питания	24 (15 ... 30) В
Ток потребления при напряжении питания	24 В, не более 120 мА 15 В, не более 180 мА
Физические интерфейсы	1 x RS-485 2 x одноволоконный двунаправленный
Скорость обмена по интерфейсу RS-485	4800 – 307200 бод
Протокол сетевого обмена	SyBus / Modbus
Тип оптического коннектора	SC
Рабочая длина волны Tx/Rx	интерфейс А..... 1550/1310нм интерфейс В..... 1310/1550нм
Степень защиты оболочки	IP20
Характеристики лазера	класс 1удовлетворяет требованиям: EN 60825-121 CFR 1040.10 и 1040.11
Габаритные размеры	115x99x23 мм
Масса, не более	0,2 кг

! Внимание! Класс безопасности «1» по стандарту МЭК–825 означает, что лазер безопасен в условиях его использования по назначению, т.е. лазер SFP-модуля безопасен, если его излучение отводится по

Цепи питания

Медиаконвертер имеет два ввода питания постоянного тока, первый из которых имеет приоритет над вторым, т.е. при наличии напряжения на обоих вводах электропитание модуля и внутренней шины питания будет осуществляться от первого ввода. Также модуль может получать питание от внутренней шины, если она уже запитана другим устройством либо блоком питания.

Внутренняя схема цепей питания изображена ниже.



Параметры конфигурации

Настройка модуля производится с помощью базового ПО комплекса «ДЕКОНТ». При описании модуля в конфигураторе его следует указывать как «RPR485F2».

Текущие параметры

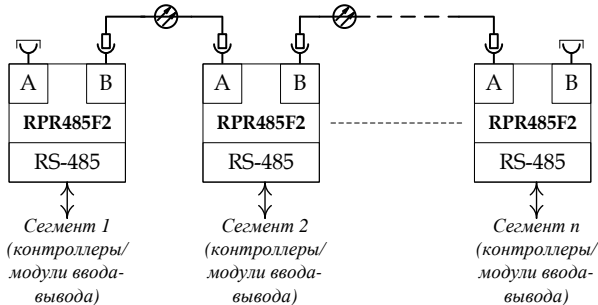
Параметры типа «входной аналог»:

- AI.1** Напряжение на входном канале питания №1, В
- AI.2** Напряжение на входном канале питания №2, В

Параметры типа «входной дискрет»:

- DI.1** Короткое замыкание интерфейса RS-485
- DI.2** Неисправность интерфейса А
- DI.3** Неисправность интерфейса В
- DI.4** Наличие напряжения 24vdc, ввод №1
- DI.5** Наличие напряжения 24vdc, ввод №2

Типовая схема построения линии связи



Мини-пульт

Устройство формирует три прикладных экрана:

- экран контроля входного напряжения питания;
- экран контроля состояния линий связи;
- экран управления протоколом и режимом работы репитера.

Экран контроля входного напряжения питания отображает в верхней строке номер канала входного напряжения питания, в нижней строке – его значение или состояние и единицу измерения.

Выбор канала осуществляется кнопками «↑» и «↓».

Напряжение питания в норме:

Н	а	п	.	п	и	т	а	н	и	я	1	2	3	.	4
В															

Измерение не готово (после инициализации

модуля):	Н	а	п	.	п	и	т	а	н	и	я	1	Н	е	г	о

Ошибка калибровки измерения:

Н	а	п	.	п	и	т	а	н	и	я	1	О	ш	.	к	л
В																

Напряжение питания ниже порогового значения:

Н	а	п	.	п	и	т	а	н	и	я	1	1	5	.	7
В															

Экран контроля состояния линий связи отображает в верхней строке номер линии (порта репитера), в нижней – состояние линии. Выбор линии осуществляется кнопками «↑» и «↓».

Линия в рабочем состоянии:

С	о	с	.	л	и	н	и	и	1	Н	о

Короткое замыкание на линии: С о с т .

К	З	л	и	н	и	и	1				

Состояние после инициализации

модуля:											

Нет данных о состоянии линии (внутренняя ошибка модуля):

С	о	с	.	л	и	н	и	и	1		
Н	е	о	п	.	р	е	д	.			

Экран управления протоколом и режимом работы репитера отображает в верхней строке текущее значение протокола передачи данных (SYBUS или MODBUS*), в нижней – текущий режим работы репитера (резервированный или равноправный).



Модуль версии 1.00 не поддерживает контроля и управления по сети по протоколу MODBUS. После смены протокола модуль будет работать на новом протоколе, однако управление и контроль модулем будут возможны только с помощью мини-пульты.

Протокол SYBUS, режим с резервированием порта:

Ф	р	е	:	9	б	и	т			<
Р	е	ж	=	р	е	з	е	р	в	.

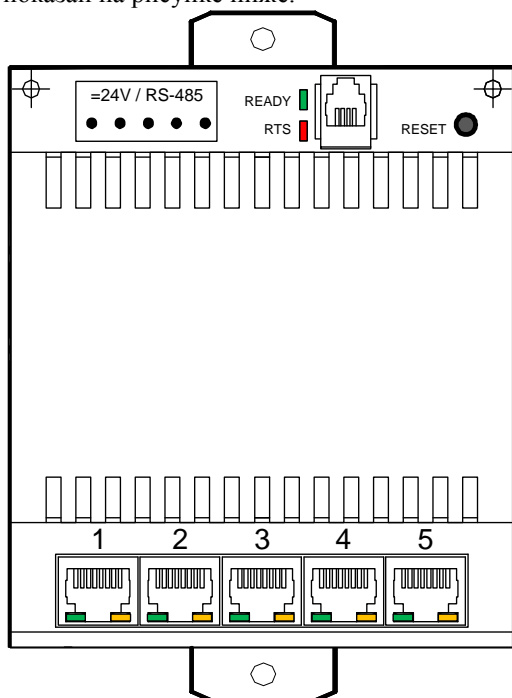
Протокол MODBUS (8 бит), режим 3-портового концентратора (равноправный):

Ф	р	е	:	8	б	и	т			
Р	е	ж	=	р	а	в	н	о	п	.

Активная строка содержит указатель «<». Для перехода между параметрами используются кнопки «↑» и «↓». Для перехода в режим редактирования необходимо нажать «Enter». В режиме редактирования вместо текущего значения отображается и корректируется значение, которое вступит в силу после рестарта устройства. Редактируемое значение будет выделено миганием. Выбор значений осуществляется кнопками «↑» и «↓». Для выхода из режима редактирования без сохранения изменений необходимо нажать «Esc». Чтобы сохранить сделанные изменения, необходимо нажать «Enter». Если в процессе редактирования было изменено текущее состояние, то соответствующая строка будет помечена знаком «*» до применения новых настроек (рестарта устройства).

7.5 DSW505T. Коммутатор 10/100Base-TX

Промышленный управляемый коммутатор 2-го уровня предназначен для создания сетевых инфраструктур в системах автоматизации и телемеханики. Встроенный интерфейс RS-485 позволяет настроить устройство и предоставить диагностическую информацию. Коммутатор поддерживает технологию VLAN на основе 802.1q и на основе портов, что позволяет изменять топологию сети без физического переключения станций или изменения кабельных соединений. Также коммутатор поддерживает стандарты качества обслуживания (Quality of Service), позволяя пользователям использовать чувствительные к задержкам в сети приложения. Условия применения, габаритные и установочные размеры соответствуют общему описанию (см. п. 1.2). Внешний вид показан на рисунке ниже.



Технические характеристики модуля

Напряжение питания	24 (9 ... 30) В
Ток потребления при напряжении питания	24 В, не более 130 мА
	9 В, не более 260 мА
Количество портов	5 x(10Base-T/100Base-TX) / 1 x RS-485
Скорость обмена RS-485	4800 – 307200 бит/с
Протокол сетевого обмена RS-485	SyBus
Масса, не более	0,5 кг

Индикаторы состояния коммуникационных каналов

Индикатор	Функция
LNK/ACT (желтый)	Активность интерфейса
SPEED (зеленый)	Скорость интерфейса (100 Мб/с – активен)

Мини-пульт

Прикладной экран отображает текущие параметры коммутатора – адрес и скорость в сети SyBus.

Стандарты и функции

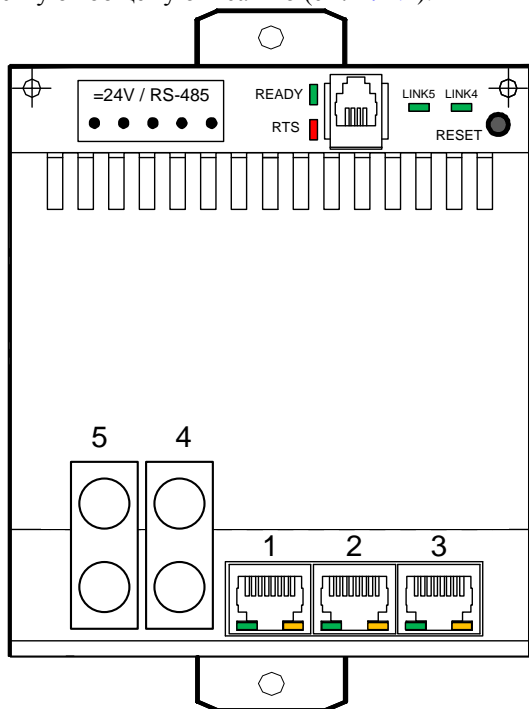
- IEEE 802.3 10BASE-T Ethernet (медная витая пара)
- IEEE 802.3u 100BASE-TX Fast Ethernet (медная витая пара)
- Полный/полудуплекс для скоростей 10/100Мбит/с
- Автоопределение MDI/MDI-X на всех портах для витой пары
- Автоопределение скорости и режима работы
- Управление потоком IEEE 802.3x
- Зеркалирование/мониторинг/сниффинг для любого порта
- Защита от широковещательных атак
- Ограничение скорости по портам **VLAN**
- IEEE 802.1q tagged VLAN
- VLAN на основе портов
- Количество групп VLAN: 16 **Качество обслуживания QoS (Quality of Service)**
- Очереди приоритетов IEEE 802.1p
- На основе DiffServ
- QoS на основе портов **Сетевые кабели**
- UTP категорий 5, 5e (100 м макс.)
- EIA/TIA-568 100 Ом STP (100 м макс.) **Размер таблицы MAC-адресов**
- 1К записей на устройство

Параметры конфигурации

Настройка коммутатора осуществляется с помощью базового программного обеспечения комплекса «ДЕКОНТ». При описании модуля в конфигураторе его следует указывать как «DSW505T».

7.6 DSW505F2M / DSW505F2S. Коммутатор 10/100Base-TX /100-Base-FX

Промышленный управляемый коммутатор 2-го уровня предназначен для создания сетевых инфраструктур в системах автоматизации и телемеханики. Встроенный интерфейс RS-485 позволяет настроить устройство и предоставить диагностическую информацию. Коммутатор поддерживает технологию VLAN на основе 802.1q и на основе портов, что позволяет изменять топологию сети без физического переключения станций или изменения кабельных соединений. Также коммутатор поддерживает стандарты качества обслуживания (Quality of Service), позволяя пользователям использовать чувствительные к задержкам в сети приложения. Условия применения, габаритные и установочные размеры соответствуют общему описанию (см. п. 1.2).



Технические характеристики модуля

Напряжение питания	24 (9 ... 30) В
Ток потребления при напряжении питания	
24 В, не более	130 мА
9 В, не более	260 мА
Количество портов	3 x 10Base-T/100Base-TX
	2 x 100Base-FX 1 x RS-485 Оптический разъем
	DSW505F2S / DSW505F2M ... FC / SC Волоконно-оптический интерфейс
DSW505F2S	Single Mode 9/125 мкм
DSW505F2M	Multi Mode 50-62,5/125 мкм
Длина волны DSW505F2S / DSW505F2M	1310 / 1300 нм
Скорость обмена RS-485	4800 – 307200 бит/с
Протокол сетевого обмена RS-485	SyBus
Масса, не более	0,5 кг

Индикаторы состояния коммуникационных каналов

Индикатор	Функция
LNK/ACT (желтый)	Активность интерфейса
SPEED (зеленый)	Скорость интерфейса (100 Мб/с – активен)
LINK4/LINK5	Активность оптических интерфейсов

Мини-пульт

Прикладной экран отображает текущие параметры коммутатора – адрес и скорость в сети SyBus.

Стандарты и функции

- IEEE 802.3 10BASE-T Ethernet (медная витая пара)
- IEEE 802.3u 100BASE-TX Fast Ethernet (медная витая пара)
- IEEE 802.3u 100BASE-FX Fast Ethernet (волоконно-оптический кабель)
- Полный/полудуплекс для скоростей 10/100Мбит/с
- Автоопределение MDI/MDI-X на всех портах для витой пары
- Автоопределение скорости и режима работы
- Управление потоком IEEE 802.3x
- Зеркалирование/мониторинг/сниффинг для любого порта
- Защита от широковежательных атак
- Ограничение скорости по портам **VLAN**
- IEEE 802.1q tagged VLAN
- VLAN на основе портов
- Количество групп VLAN: 16 **Качество обслуживания QoS (Quality of Service)**
- Очереди приоритетов IEEE 802.1p
- На основе DiffServ
- QoS на основе портов **Сетевые кабели**
- UTP категорий 5, 5e (100 м макс.)
- EIA/TIA-568 100 Ом STP (100 м макс.)
- Одномодовое оптоволокно (SM) 9/125 мкм
- Размер таблицы MAC-адресов**
- 1К записей на устройство

Параметры конфигурации

Настройка коммутатора осуществляется с помощью базового программного обеспечения комплекса «ДЕКОНТ». При описании модуля в конфигураторе его следует указывать как «DSW505F2».

8. БЛОКИ ПИТАНИЯ

8.1 Импульсные блоки питания серии PW

Блоки питания серии PW – это изделия нового поколения, отличающиеся повышенной надежностью, экономичностью и простотой эксплуатации.

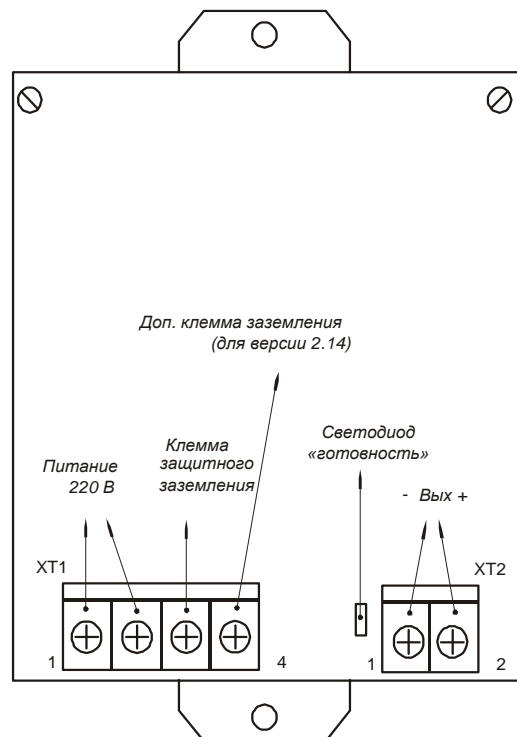
Блоки питания предназначены для питания модулей и контроллеров комплекса ДЕКОНТ, датчиков, исполнительных и вспомогательных устройств, индикации и т.п. Условия применения, габаритные и посадочные размеры соответствуют общему описанию (п. 1.2).

Все блоки выполнены по схеме с “бестрансформаторным” входом и высокочастотным регулируемым преобразователем постоянного напряжения и могут питаться как от сети переменного, так и постоянного токов. Общий вид блока питания представлен на рисунке.

Светодиод горит только при наличии напряжения на выходе блока питания. Блок питания снабжен системой ограничения пускового тока по входу и электрической защитой от перегрузки и короткого замыкания по выходу. Ограничение пускового тока приводит к задержке включения рабочего режима. При номинальном напряжении питания задержка составляет не более 5 с, для модификации PW24V1A-R – не более 0,3 с. После устранения перегрузки блок запускается автоматически.

По устойчивости к климатическим воздействиям блоки соответствуют исполнению УХЛ категории 2.1 по ГОСТ 15150-69. Диапазон рабочих температур от минус 40 до 70°C, допустимая влажность 5-95% без конденсации.

По электробезопасности изделие соответствует требованиям ГОСТ 12.2.007.0-75 для электротехнических изделий класса I.



Параллельное соединение выходов блоков питания не допускается!



Запрещается эксплуатация блоков питания без заземления!

Модификации блоков питания серии PW и их технические характеристики

	PW24V1A PW24V1A-R	PW9V3A	PW5V5A	PW24V1A-100	PW11V3A	PW11V3A-36	PW11V3A-127
Выходное напряжение постоянного тока, В	24 ± 0,25	9 ± 0,1	5 ± 0,1	24 ± 0,25	11 ± 0,1	11 ± 0,1	11 ± 0,1
Макс. ток нагрузки в диапазоне температур, А:							
от -40 до 70 °С	1,0	3,0	5,0	1,0	2,3	2,3	2,3
от -25 до 70 °С	1,5	4,0	7,0	1,5	3,3	3,3	3,3
Напряжение питания, В:							
постоянное	100 ... 380	100 ... 380	100 ... 380	50 ... 200	100 ... 380	24 ... 63	80... 190
переменное	100 ... 270	100 ... 270	100 ... 270	50 ... 140	100 ... 270	24 ... 48	80... 150
Величина пульсаций напряжения, %, (не более)	0,1	0,2	0,2	0,1	0,2	0,2	0,2
КПД, (не менее)	0,8	0,8	0,8	0,8	0,8	0,8	0,8
Изоляция:							
электрическое сопротивление, МОм	50	50	50	50	50	50	50
электрическая прочность, В, (не менее)	1500	1500	1500	1500	-	-	-
для версии 2.13 и ниже	2500	2500	2500	2500	2500	2500	2500
для версии 2.14 и выше							
Габаритные размеры, мм	142x106x50	142x106x50	142x106x50	142x106x50	142x106x50	142x106x50	142x106x50
Масса, кг	0,5	0,5	0,5	0,5	0,5	0,5	0,5

8.2 Импульсные блоки питания серии PVI

Блоки питания предназначены для питания модулей и контроллеров комплекса «ДЕКОНТ», датчиков, исполнительных и вспомогательных устройств, индикации. Условия применения соответствуют общему описанию (п. 1.2).

Блоки выполнены по схеме с бестрансформаторным входом и высокочастотным регулируемым преобразователем постоянного напряжения, имеют широкий диапазон входного напряжения и могут питаться как от сети переменного, так и постоянного токов.

Светодиодный индикатор статуса зеленого цвета «DC OK» информирует о наличии напряжения на выходе блока питания. Блоки питания снабжены защитой от перенапряжения и перегрузки по входу, а также от перегрузки и короткого замыкания по выходу. После устранения перегрузки блок запускается автоматически.

Блоки имеют реле состояния с перекидным контактом для организации дистанционной сигнализации аварийного и рабочего состояний. Контактная группа реле имеет нормально-замкнутый и нормально-разомкнутый контакты.

Блоки устанавливаются на монтажную рейку (DIN-профиль 35 мм) в комплекте с разъемом расширения TBUS22, с помощью которого выходное напряжение поступает в шину электропитания постоянного тока для модулей Т-серии. Общий вид блоков питания представлен на рисунках ниже.

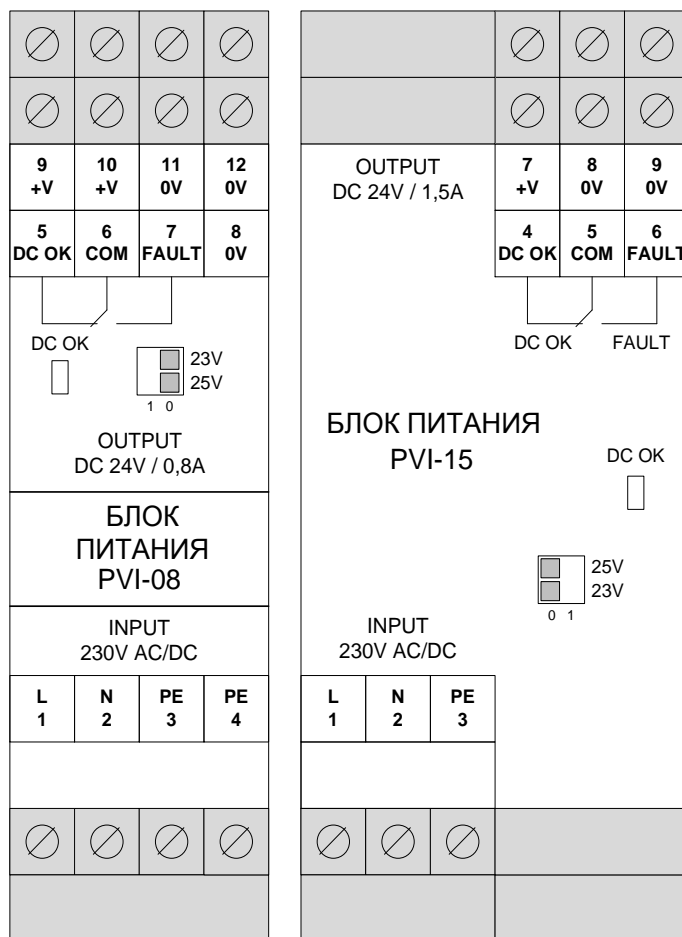
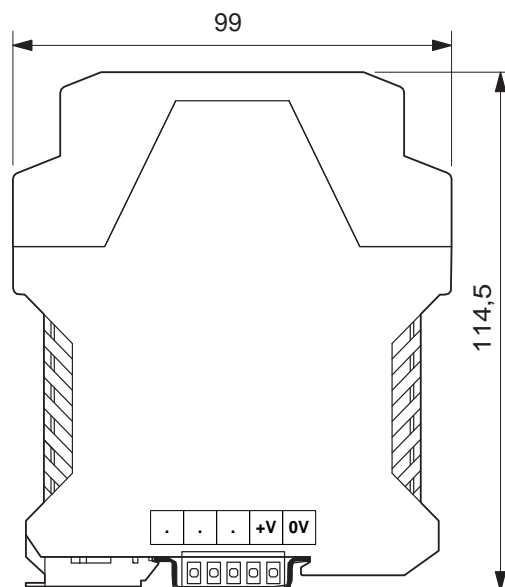
Блоки питания поддерживают три режима работы:

- обычный (одиночный) режим;
- параллельный режим работы двух источников питания на общую нагрузку;
- режим «основной - резервный».

Технические характеристики

Модификация	PVI-08-24	PVI-15-24
Выходное напряжение постоянного тока, В	24 ± 0,5	24 ± 0,5
Макс. длительный ток нагрузки в диапазоне температур от -40 до 70 °С, А	0,8	1,5
Перегрузка в течение 1 сек, А	1,6	3
Напряжение питания, В:		
постоянное	160 ... 300	160 ... 300
переменное	120 ... 265	120 ... 265
Величина пульсаций выходного напряжения, В, не более	0,2	0,2
Эл. прочность изоляции, В	2500	2500
Параметры реле состояния	48 Vac / 28 Vdc / 1A	48 Vac / 28 Vdc / 1A
Сечение подключаемого провода, не более	2,5 мм ²	2,5 мм ²
Габаритные размеры, мм	114x23x99	114x35x99
Масса, кг	0,1	0,2

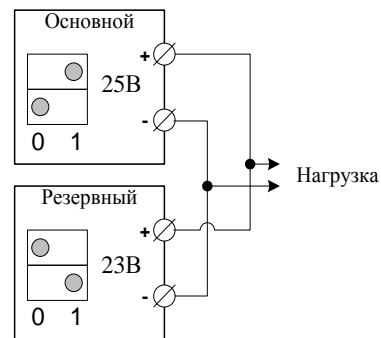
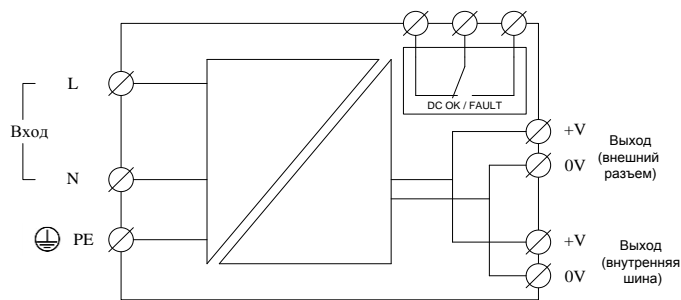
Блоки питания соответствуют требованиям ГОСТ Р МЭК 60950-1-2009, ГОСТ Р 51317.6.-2006, ГОСТ Р МЭК 870-4-93, ГОСТ Р МЭК 61850-3-2005.



Блок-схема



Запрещается эксплуатация блоков питания без заземления!



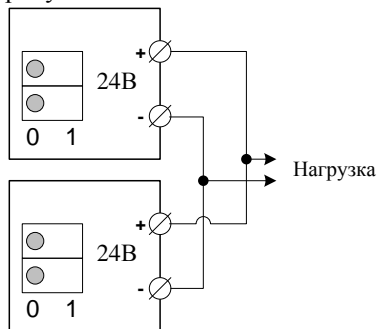
Режимы работы

Переключатели, размещенные на лицевой крышке блока питания, позволяют выставлять три уровня выходного напряжения блока.

Положение переключателей	Выходное напряжение
	24 В
	25 В
	23 В

В одиночном режиме работы блок питания вырабатывает вторичное напряжение постоянного тока согласно состоянию переключателей.

Режим параллельной работы двух источников на общую нагрузку позволяет увеличить выходную мощность. Мощность, отдаваемая в нагрузку, в этом случае равна суммарной мощности блоков питания. Схема включения источников для этого режима показана на рисунке ниже.



Режим «основной - резервный» позволяет назначить один из блоков питания основным, при этом второй находится в горячем резерве и включится в работу только при выходе из строя основного. Основным из двух является блок с более высоким выходным напряжением. Рекомендуемая схема включения для этого режима показана на рисунке ниже.

8.3 Блоки резервного питания PWR24V1A-1M, PWR24V8A

Блоки резервного питания предназначены для питания технических средств, требующих резервного электропитания с напряжением 24 В постоянного тока. Рассчитаны на непрерывный круглосуточный режим работы с заданными выходными параметрами, с автоматическим контролем и зарядом аккумуляторных элементов.

Модуль обеспечивает световую сигнализацию текущего состояния:

- наличие входного (основного) напряжения,
- готовность к автономной работе (полный заряд).

Условия применения соответствуют общему описанию (см. п. 1.2). Ширина модуля составляет 1,5 ширины стандартного модуля, высота составляет 50 мм (PWR24V1A) и 85 мм (PWR24V8A).

Технические характеристики PWR24V1A-1M

для устройств версии ниже v3.6.1

Номинальное входное напряжение	24 В
Максимальное входное напряжение	28 В
Номинальное выходное напряжение (при наличии входного питания)	24 В
Номинальное выходное напряжение (при отсутствии входного питания)	22,7 В
Максимальный ток нагрузки	1,5 А
Запасаемая энергия	~2 кДж
Время автономной работы:	
при токе нагрузки 1А	70 сек
Масса, не более	0,3 кг

для устройств версии v3.6.1 и выше

Номинальное входное напряжение	24 В
Максимальное входное напряжение	28 В
Номинальное выходное напряжение (при наличии входного питания)	24 В
Номинальное выходное напряжение (при отсутствии входного питания)	22 В
Максимальный ток нагрузки	4 А
Запасаемая энергия	~7 кДж
Время автономной работы:	
при токе нагрузки 0,25 А	900 сек
при токе нагрузки 0,5 А	400 сек
при токе нагрузки 1 А	190 сек
при токе нагрузки 2 А	80 сек
при токе нагрузки 3 А	45 сек
при токе нагрузки 4 А	30 сек
Масса, не более	0,3 кг

Технические характеристики PWR24V8A

Номинальное входное напряжение	24 В
Максимальное входное напряжение	28 В
Номинальное выходное напряжение (при наличии входного питания)	24 В
Номинальное выходное напряжение (при отсутствии входного питания)	22 В
Максимальный ток нагрузки	8 А
Запасаемая энергия	~12 кДж
Время автономной работы:	
при токе нагрузки 0,25 А	1600 сек
при токе нагрузки 0,5 А	800 сек
при токе нагрузки 1 А	400 сек
при токе нагрузки 5 А	75 сек
при токе нагрузки 8 А	45 сек
Масса, не более	0,8 кг

Индикаторы состояния

Индикатор	Функция
POWER	Активен при наличии входного напряжения.
READY	Активен при полной зарядке и готовности модуля к автономной работе.

Клеммник внешних цепей (X1) PWR24V1A-1M

винт	1	2	3	4
цепь	Входное напряжение		Выходное напряжение	
маркировка	INP +24V-		OUT +24V-	



Отрицательные полюса входного и выходного напряжения объединены внутри модуля.

Клеммник внешних цепей (X1) PWR24V8A

винт	1	2	3	4	5	6
цепь	Внешний модуль PWR24V-CAP		Входное напряжение		Выходное напряжение	
маркировка	BAT +24V-		INP +24V-		OUT +24V-	



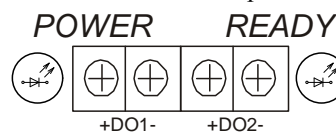
Отрицательные полюса входного и выходного напряжения объединены внутри модуля.



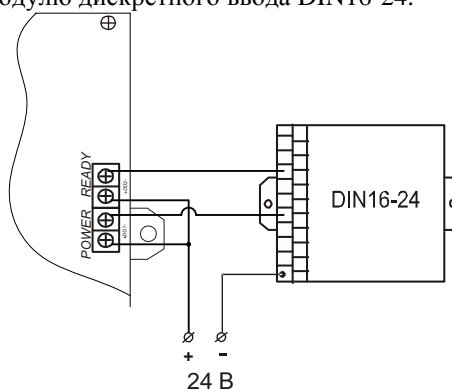
Клеммы 1-2 предназначены для подключения внешнего конденсаторного модуля PWR24V-CAP.

Клеммник сигналов состояния (X2)

На клеммник X2 выведены сигналы состояния модуля (оптопары, 24В/50мА), которые дублируют соответствующие световые индикаторы:



Ниже приведена схема подключения сигналов состояния к модулю дискретного ввода DIN16-24.



Выключатель нагрузки (SW1) PWR24V1A-1M

Для снятия выходного напряжения при обслуживании модуля предусмотрен ключ SW1.

8.4 Блок резервного питания от токовых цепей PWRZA

Блок питания предназначен для питания технических средств релейной защиты на подстанциях:

- от трансформатора собственных нужд (ТСН);
- от цепей оперативного тока;
- в аварийных ситуациях, от двух трансформаторов тока защищаемого присоединения.

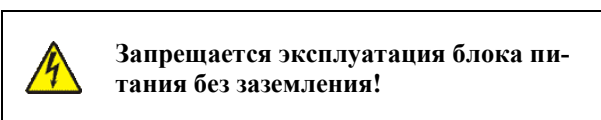
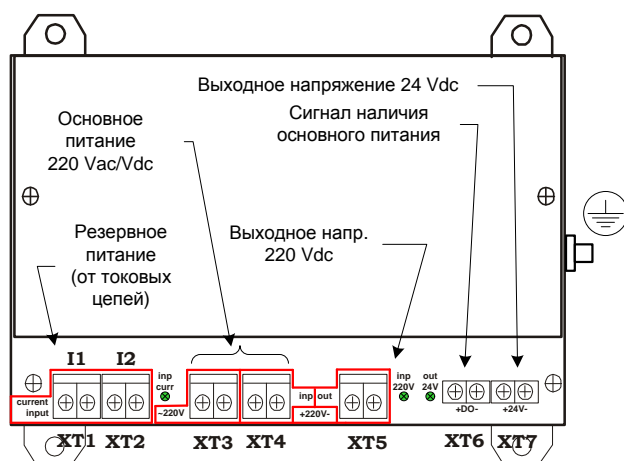
Блок обеспечивает выходное нестабилизированное напряжение постоянного тока 220 В, а также содержит встроенный вторичный источник стабилизированного напряжения 24 В.

Основным входным питанием являются напряжения 220 В переменного либо постоянного тока. При снижении входного напряжения ниже 170 В блок подключает схему питания от токовых цепей.

Блок питания имеет световую индикацию состояний:

- наличие входного (основного) напряжения;
- питание от токовых цепей (резервное питание);
- наличие стабилизированного напряжения 24 В.

Условия применения соответствуют общему описанию (см. п. 1.2). Внешний вид приведен на рисунке ниже.



Клеммники внешних цепей

Подключение входных и выходных цепей следует осуществлять в соответствии с нижеприведенной таблицей.

Разъем	Цепь
XT1	Вход токового питания №1 XT2
	Вход токового питания №2 XT3
	Вход основного питания (220 Vac) XT4
	Вход питания постоянного тока (220 Vdc)
XT5	Выход 220 Vdc
XT6	Дискретный выходной сигнал «DO» XT7
	Выход 24 Vdc

Технические характеристики

<u>Общие характеристики</u>	
Суммарная максимальная мощность нагрузки в выходных цепях (220В и 24В) при номинальном входном токе или номинальном входном напряжении, не менее	15 Вт
Габаритные размеры, мм	160x120x95
Масса, не более, кг	3,5
<u>Режим основного питания (220 В – XT3 / XT4)</u>	
Номинальное входное напряжение (VAC / VDC)	220 В
Рабочий диапазон входного напряжения	170 – 250 В
<u>Режим питания от токовых цепей (XT1 / XT2)</u>	
Номинальный входной ток	5 А
Термическая устойчивость токовых цепей	
2*In	длительно
8* In	10 с
40*In	1 с (но не чаще одного раза в минуту)
Мощность, потребляемая каждой токовой цепью при наличии основного питания, не более	2,5 В*А
<u>Выход постоянного напряжения 220 В (XT5)</u>	
Номинальное выходное напряжение	220 В
Диапазон выходного напряжения, при номинальном основном питании	209 – 242 В
при питании от токовых цепей	218 – 225 В
<u>Дискретный выход «DO» (XT6)</u>	
Нагрузочная способность	24 В / 25 А
Падение на ключе, не более	1,5 В
<u>Выход стабилизированного напряжения 24 В (XT7)</u>	
Номинальное выходное напряжение	24В
Пульсации выходного напряжения, не более	0,1 В
Максимальный выходной ток, не более	0,5 А
КПД источника напряжения, не менее	75 %

Дискретный выходной сигнал «DO»

Наличие основного питания сигнализируется замкнутым состоянием оптронного ключа дискретного выхода «DO».

8.5 Выпрямители 3PSW57,7x150 и 3PSW230x400

Выпрямитель 3PSW57,7x150 предназначен для создания схем резервированного электропитания от трехфазных трансформаторов напряжения с номинальным линейным напряжением 100 В по схеме «треугольник».



Устройство следует подключать к 3-м фазам.
 Клемму «N» устройства не подключать!

Технические характеристики 3PSW57,7x150

Входное напряжение	80 + 150 Vac
Выходное напряжение	100 + 220 Vdc
Максимальный ток нагрузки	8 А
Масса, не более	0,4 кг

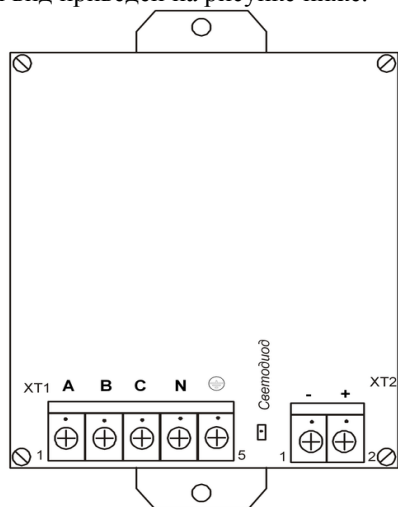
Выпрямитель 3PSW230x400 предназначен для создания схем резервированного электропитания от 3-х фазной сети переменного тока с глухозаземленной нейтралью (TN-C/TN-S, глава 1.7 ПУЭ) с номинальным фазным напряжением 220 В. В данном случае подключение нейтральной (N) проводника к устройству **ОБЯЗАТЕЛЬНО!**

Технические характеристики 3PSW230x400

Входное напряжение	100 + 270 Vac
Выходное напряжение	140 + 380 Vdc
Максимальный ток нагрузки	8 А
Масса, не более	0,4 кг

Условия применения, габаритные и посадочные размеры устройств соответствуют общему описанию (см. п. 1.2). Светодиод горит при наличии напряжения хотя бы одной фазы. Входные фазные цепи модулей снабжены плавкими вставками номиналом 10А. По электробезопасности, изделие соответствует требованиям ГОСТ 12.2.007.0-75 для электротехнических изделий класса I.

Внешний вид приведен на рисунке ниже.



Запрещается эксплуатация устройств без заземления!

8.6 Схема питания от двух источников. Сборка 3КД258

На ответственных объектах предусматривается электропитание системы управления от нескольких источников. Ниже приведена схема питания от двух источников, основного и резервного.

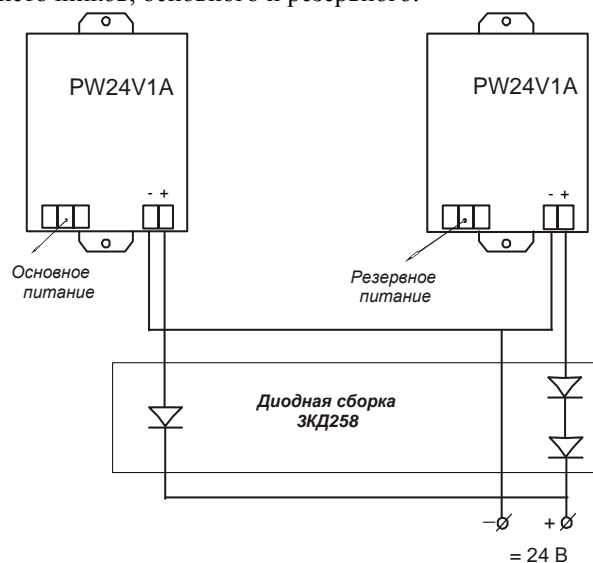


Схема реализуется с помощью двух блоков питания PW24V1A и диодной сборки 3КД258.

Данная схема гарантирует, что при наличии основного питания потребление будет только от него. Потребление от резервного источника будет незначительным.

При расчете потребления системы следует учитывать мощность, поставляемую только одним блоком питания, потому что второй может быть отключен.

8.7 Токи потребления устройств

При подборе блоков питания важно правильно учесть потребление проектируемой системы.

Основные потребители:

- модули ввода/вывода
- контроллеры
- интерфейсные платы к контроллеру
- внешние цепи

Следует помнить, что при установке интерфейсных плат в контроллеры возрастает потребляемый ток по цепи питания контроллера.

Если мощности одного блока недостаточно, следует установить два и более. При этом, если не указано обратное, нельзя включать блоки питания параллельно. Следует разделить систему на непересекающиеся части и запитывать каждую часть своим блоком.

Модули имеют гальваническую изоляцию по питанию и сетевым интерфейсам, поэтому можно запитывать модуль от одного блока, а его внешние цепи от другого.

В нижеприведенной таблице указаны токи потребления устройств комплекса при номинальном напряжении питания (=24В), потребление интерфейсных плат указано в пересчете на цепь питания контроллера.

УСТРОЙСТВО	ПОТРЕБЛЕНИЕ, (мА)	ДОПОЛНИТЕЛЬ- НОЕ ПОТРЕБЛЕ- НИЕ НА КАНАЛ, (мА)	КОЛ-ВО КАНАЛОВ
Деконт-А9	100	8*	2
Деконт-А9Е2	130	8*	2
А9-АIN6-І20	30...130	**	6
А9-GSM	120	-	-
А9-GSM-DS	120	-	-
А9-GLONASS- GPS	120	-	-
А9-ML	20	-	-
А9-MR	15	-	-
А9-MRC1	70	-	-
А9-MRC4	40	-	-
А9-MH4	90	-	-
А9-RS232	25	-	-
А9-RS232x4	30	-	-
А9-RS485	30	-	-
А9-RS485x4	30	-	-
АIN16-І20	40	20*	16
АIN16-Pxx	35	20*	16
АIN16-R20	30	8	16
АIN8-І20	80	20*	8
АIN8-U60	95	-	-
АLine	100	-	-
АOУT1-xx	70	-	-
АOУT4-U10	50	-	-
BOXPULT	60	4	24
CIN8	50	5*	8
DIN16-24, DIN16C(F)-24	40	8*	16
DIN16-110 (220)	40	-	-
DIN64-T05	75	-	-
DIN8-220	40	-	-
DIO16-T05	35	4	16
DLock	40	-	-
DOУT16-T80	30	**	16
DOУT64-T80	55	**	64
DOУT8-R07	40	20	8
DOУT8-T220	50	-	-
DSW505T	130	-	-
DSW505F2	130	-	-
DZ2	160	-	-
D-GPS	120	-	-
EM3	50	-	-
EM3-M	50	-	-
Ind4	45	-	-
MINIPULT	10	-	-
PLM380	150	-	-
R3IN6x-xx	90	-	-
R2IN6-xx	30	-	-
RPR-485	30	-	-
RPR485-T3	60	-	-
RTU2, RTU2-I	100	20***	2
RTU3	40	8*	7
RTU3-M	60	15 + 70***	7

УСТРОЙСТВО	ПОТРЕБЛЕНИЕ, (мА)	ДОПОЛНИТЕЛЬ- НОЕ ПОТРЕБЛЕ- НИЕ НА КАНАЛ, (мА)	КОЛ-ВО КАНАЛОВ
RTU9U	30	-	-
SSI4	40	-	-
T-AIN16-І20	40	20*	16
T-AIN16-Pxx	35	20*	16
T-AIN8-І20	90	20*	8
T-AIN8-U60	95	-	-
T-DIN16-xx	40	8*	16
T-DIN8-220	40	-	-
T-DOУT4R	20	20	4
T-DOУT4T	40	-	-
T-DOУT8R	20	20	8
T-DOУT8T	50	-	-
T-R3IN4-xx	50	-	-
T-R3IN8-xx	90	-	-
T-CS3D8	30	5* + 40***	8
T-MCT4	30	-	-
P3A33	160	8*	8

Ток потребления указан для напряжения 24 Vdc.

«*» - следует учитывать, если канал запитан от блока питания.

«**» - зависит от подключенной нагрузки.

«***» - увеличение потребления на момент выполнения команды.

В графе «кол-во каналов» указано максимальное количество каналов в данном модуле. При расчете необходимо учитывать следующие моменты:

- Для каналов отмеченных «*» учитывать только те, которые запитаны от блока питания
- Учитывать только задействованные каналы
- Учитывать особенность работы системы – например, концевики «вкл» и «откл» никогда не замыкаются одновременно. В этом случае их потребление можно считать за один канал.

Для датчиков, подключенных по 2-х проводной схеме, следует учитывать максимальный ток 20 мА.

Если к блоку питания подключено оборудование не из таблицы, для расчета следует взять мощность из паспорта на данное оборудование.

8.8 Источник бесперебойного питания

Источник питания предназначен для обеспечения бесперебойного питания 24 В с номинальным выходным током 10 А.

ИБП обеспечивает:

- питание 24В от 2-х вводов 220В (при наличии напряжения хотя бы на одном из них);
- питание 24В от аккумулятора при отсутствии напряжения на обоих вводах 220В;
- режим подзарядки аккумулятора при присутствии напряжения хотя бы на одном вводе 220В;
- непрерывный мониторинг состояния с выдачей информации на дискретные выходы (отсутствие одного из напряжений 220В, отсутствие обоих напряжений 220В – работа от аккумулятора, зарядка аккумулятора, неисправность аккумулятора).

ИБП состоит из следующих устройств:

1. Блок питания с входным переменным напряжением 220В и выходным постоянным напряжением 24В (2 шт). Рекомендуемые блоки питания:

- Chinfra Electronics DRAN120 (5А, 120Вт, температурный диапазон от -40°C до +70°C);
- Chinfra Electronics DRA240 (10А, 240Вт, температурный диапазон от -25°C до +70°C), либо иные с выходным напряжением 24В постоянного тока.

Следует учитывать, что ток, выдаваемый блоком питания, делится на ток нагрузки и ток зарядки аккумулятора. Следовательно, номинальный длительный выходной ток блока питания должен быть больше суммы тока нагрузки и тока зарядки аккумулятора (задается программно, максимальное значение 2,88А, но не более 10% от номинальной емкости аккумулятора).

2. Диодная сборка:

- Phoenix Contact TRIO DIODE (10А, температурный диапазон от -25°C до +70°C).

3. Модуль UPS:

- Phoenix Contact QUINT DC-UPS (10А, температурный диапазон от -25°C до +70°C).

4. Аккумулятор.

Любой свинцово-кислотный аккумулятор, рассчитанный на использование в источниках бесперебойного питания с выходным напряжением 24В (допускается использовать последовательное соединение нескольких аккумуляторов с суммарным напряжением 24В).

Например, Delta HRL 12-45 (12В, 45А*ч) – 2шт.

Емкость аккумулятора выбирается не менее чем с полуторакратным запасом, исходя из максимального тока нагрузки и требуемого времени автономной работы, но не менее 1,3А*ч и не более 140А*ч. Частные параметры аккумулятора должны быть сконфигурированы программно (см. ниже).

На рисунке ниже представлен вариант построения ИБП на блоках питания DRAN120, аккумуляторах Delta HRL 12-45, TRIO DIODE и QUINT DC-UPS.

Дискретные выходные сигналы

Дискретные (релейные) выходные сигналы предназначены для диагностики работы ИБП в сборе:

Дискрет 1 – готовность основного блока питания (на выходе БП 24 В).

Дискрет 2 – готовность резервного блока питания (на выходе БП 24В).

Дискрет 3 – UPS резервирован (присутствует 24В на выходе обоих БП).

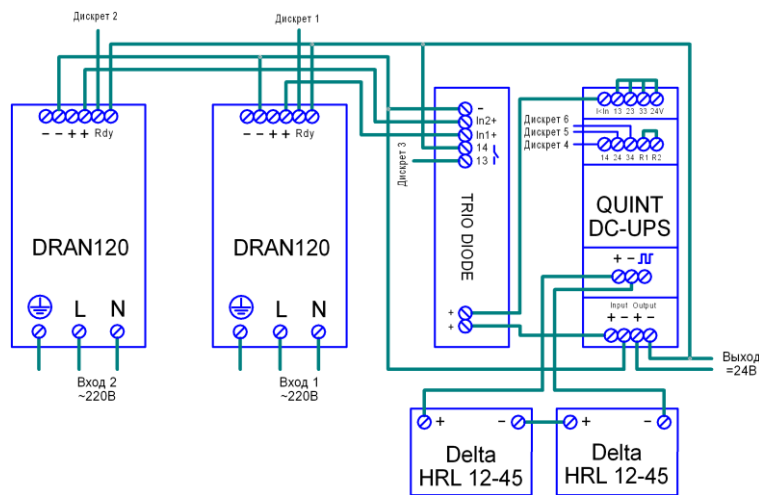
Дискрет 4 – неисправность или отсутствие аккумулятора (программно инвертируется).

Дискрет 5 – режим работы от аккумулятора (программно инвертируется).

Дискрет 6 – режим зарядки аккумулятора (программно инвертируется).

Параметры дискретных выходов модуля QUINT DC-UPS, блоков питания Chinfra Electronics и диодной сборки TRIO DIODE:

- $U \leq 30В$ AC/DC,
- $I \leq 100мА$.



Клеммники внешних цепей, органы индикации и управления модуля QUINT DC-UPS

1. **Input** – входное напряжение модуля UPS.

Номинальное значение – 24 В. Диапазон – 18-30 В.

Входной ток без нагрузки и с полностью заряженным аккумулятором – 62мА.

Максимальный ток заряда аккумулятора – 2,88А (конфигурируется программно).

Максимальный входной ток модуля (с максимальной допустимой нагрузкой и разряженным аккумулятором) – 19А.

2. **Output** – выходное напряжение модуля UPS.

Номинальное значение – 24 В.

Диапазон – 19.2-27.6 В ($U = U_{бат} - 0.5В$ - при питании от аккумулятора).

Номинальный выходной ток – 10А. (В температурном диапазоне -25 - +50 градусов. В диапазоне от +60 до +70 градусов значение тока уменьшается на 2,5% на градус).

3. **Battery** – аккумулятор.

Номинальное напряжение аккумулятора – 24 В.

Номинальная емкость аккумулятора - от 1.3 А*ч – до 140 А*ч. Сигнальный провод разъема Battery предназначен для подключения аккумуляторного блока «Quint UPS BAT» производства Phoenix Contact и не используется с аккумуляторами других производителей.

4. **I<In** – быстрая зарядка аккумулятора.

Для зарядки заданным током на контакт I<In следует подать напряжение с блока питания. При отсутствии напряжения на контакте I<In зарядка будет производиться уменьшенным током (не более 800мА).

5. **R1-R2** – дистанционное управление модулем UPS.

При замыкании **R1-R2** модуль работает в автоматическом режиме. При размыкании контактов, автоматическое переключение на резервное питание не производится. По умолчанию, между R1 и R2 установлена перемычка.

6. Контакты **33,34** – дискретный релейный выход, сигнализирующий о зарядке аккумулятора (Bat.Charge).

По умолчанию, установлена перемычка, подающая 24 В на контакт 33. Выход может быть инвертирован программно. Параметры релейного выхода: $U \leq 30V$ AC/DC, $I \leq 100$ мА. Сигнал дублируется светодиодом на лицевой панели.

7. Контакты **23,24** – дискретный релейный выход, сигнализирующий о работе от аккумулятора (Bat.Mode).

По умолчанию, установлена перемычка, подающая 24 В на контакт 23. Выход может быть инвертирован программно. Параметры релейного выхода: $U \leq 30V$ AC/DC, $I \leq 100$ мА. Сигнал дублируется светодиодом на лицевой панели.

8. Контакты **13,14** – дискретный релейный выход, предупреждающий сигнал (Alarm).

Предупреждающий сигнал возникает в следующих случаях:

- достигнут порог разряда аккумулятора; - неверный тип аккумулятора;
- аккумулятор отсутствует;
- аккумулятор неисправен.

По умолчанию, установлена перемычка, подающая 24 В на контакт 13. Выход может быть инвертирован программно. Параметры релейного выхода: $U \leq 30V$ AC/DC, $I \leq 100$ мА. Сигнал дублируется светодиодом на лицевой панели.

9. Селектор **tmax[min]** – выбор времени автономной работы.

Селектором можно выбрать время автономной работы в минутах, после которого UPS отключится. В режиме «∞» UPS будет работать до порога разряда аккумулятора. Время работы в режиме «Custom» конфигурируется. В режиме «PC-Mode» модулем управляет (отключает) компьютер.

10. Светодиодный индикатор **Battery**.

При использовании оригинального аккумулятора и при подключенном коммуникационном кабеле между аккумулятором и UPS, индикатор показывает уровень заряда аккумулятора. В процессе заряда индикатор мигает. В случае ошибки аккумулятора первый сегмент аккумулятора загорается красным цветом. При использовании неоригинального аккумулятора уровень зарядки не отображается.

11. Кнопки «**Stick** → **UPS**» и «**UPS** → **Stick**» предназначены для записи конфигурации из

Рекомендации по монтажу

Блоки питания, диодная сборка и QUINT-UPS должны устанавливаться строго вертикально на DIN-рейку. Такое расположение обеспечивает естественную вентиляцию и охлаждение модулей путем конвекции. Не допускается закрывать вентиляционные отверстия модулей или каким-либо другим способом препятствовать движению воздуха.

Аккумулятор должен располагаться в одном монтажном шкафу и максимально близко с модулем QUINT DC-UPS. Важно, чтобы температура аккумулятора и модуля QUINT DC-UPS были максимально близки.

Сечение провода, соединяющего аккумулятор и QUINT DC-UPS должно быть не менее 2,5 мм² и не более 6 мм².

Конфигурирование

Конфигурирование устройства QUINT DC-UPS производится с помощью программы «UPS-CONF». Для конфигурирования параметров подключенного аккумулятора необходимо в загруженном данном ПО зайти в раздел “Software settings” и включить пункт “Enable advanced view”. После этого станет доступным раздел «Settings → Advanced» (см. рис. ниже).

В этом разделе требуется настроить:

Nominal Capacity – емкость аккумуляторной батареи, А*ч (от 1.3 А*ч до 140 А*ч).

Initial charging current – ток заряда (от 0.2 до 1,36 А). Аккумулятор заряжается этим током, когда источник питания доступен. Если при этом на контакте I<In напряжение будет отсутствовать, то ток заряда будет ограничен величиной 800 мА. Рекомендован ток, равный 10% емкости.

Для Delta HRL-12-7,2 параметр равен 0,72 А.

Absorption charging end voltage – напряжение в ЦИКЛИЧЕСКОМ режиме зарядки (от 25 до 30 В).

При заряде (после разряда) увеличивается напряжение заряда на более высокое значение, чем номинал, в течение короткого периода времени. Это предотвращает стратификацию и снижает сульфатацию батареи. Когда аккумулятор полностью заряжен, это напряжение соизмеримо (можно принять как) с максимумом.

Для Delta HRL-12-7,2 параметр равен 14,4-14,7 В.

Float charging end voltage – (от 25 до 30 В) - напряжение конца зарядки в БУФЕРНОМ режиме (подзаряд малым током, в конце держит это напряжение, ток не регулирует, ток мал).

Для Delta HRL-12-7,2 параметр равен 13,6-13,8 В.

Temperature compensation – температурная компенсация напряжения заряда (от 0 мВ/°С до 200 мВ/°С).

Высокая температура окружающей среды оказывают негативное воздействие на срок службы батареи. Таким образом, напряжение зарядки должно быть ниже при более высоких температурах окружающей среды.

Значения относятся к ОДНОЙ батарее (ячейке). («relate to one battery cell each»)

Для Delta HRL-12-7,2 параметр равен 20 мВ/°С.

Wire distance to the battery unit – длина проводников от модуля UPS до аккумуляторной батареи (от 50 мм до 10000 мм).

Wire cross section to the battery unit – сечение проводника между UPS и аккумуляторной батареей (от 2,5 мм² до 6 мм²).

Fast battery charging (On/Off) - ускоренный режим (boost) разрешен или нет.

Dynamic backup threshold (On/Off) - если установлено значение «ON», входное напряжение будет отслеживаться на уставки, т.е. ИБП переключается на питание от батареи, если превышены уставки «увеличение / уменьшение» (Undervolt / Overvolt, см. ниже). Уставки – статические параметры.

Undervoltage backup threshold – порог разряда аккумулятора (от 18 В до 30 В). Когда напряжение упало ниже этого порога (пониженное напряжение), система переключается на питание от батареи.

Overvoltage backup threshold – порог перезаряда аккумулятора (от 18 В до 30 В). Когда напряжение превышает этот порог (перенапряжение), система переключается на питание от батареи.

Return to mains time – время перехода в режим зарядки аккумулятора после восстановления входного напряжения питания модуля UPS (от 0 сек до 60 сек).

Discharging end voltage – напряжение, до которого происходит разряд аккумулятора. Напряжение батареи НЕ МОЖЕТ понижаться ниже этого значения напряжения, иначе - глубокий разряд и неисправность.

Вы можете восстановить заводские установки (default settings) в любое время, нажав кнопку "Set factory defaults".



Вы можете осуществить import / export параметров настройки в «csv»-файл нажав кнопку "Import" или "Export".

Пример:

Имеются аккумуляторы (Delta HRL-12-7,2) со следующими параметрами - 12 В, 7,2 А*ч.

Напряжение в буферном режиме 13,8 В.

Напряжение в циклическом режиме 14,7 В.

Температурная компенсация -20 мВ/°С.

Два аккумулятора на 12 В следует соединить последовательно, что необходимо для модуля QUINT DC-UPS.

Параметры аккумулятора в программе «UPS-CONF» заполняются следующим образом:

Nominal Capacity – 7,2 А*ч (емкость не суммируется)

Initial charging current – ток заряда не должен превышать 10% от номинальной емкости аккумулятора. Выбираем рекомендованное производителем – 2,16 А.

Temperature compensation – 40 (20*2, т.к. при последовательном соединении 2-х аккумуляторов значение температурной компенсации удваивается).

Float charging end voltage – 27,2 В. Это напряжение указывается для температуры 30°С. Т.к. в описании аккумулятора напряжение указано для температуры 20°С, необходимо учесть температурную компенсацию. При увеличении температуры на 10°С напряжение заряда должно уменьшиться на 10°С*40мВ/°С, следовательно напряжение рассчитывается по формуле (13,8 В*2) – (10°С*40мВ/°С) = 27,2 В

Absorption charging end voltage – (14,7 В*2) – (10°С*40мВ/°С) = 29 В.

Далее заполняем по факту поля:

Wire distance to the battery unit – 300 мм

Wire cross section to the battery unit – 4 мм²

Заполняем, если необходимо поля:

Fast battery charging - (On / Off)

Dynamic backup threshold - (On / Off)

Undervoltage backup threshold – 22 В

Overvoltage backup threshold – 30 В

Return to mains time – 10 секунд

Discharging end voltage – 22 В

Name	Value	Unit
Place of installation (user defined name)		
Nominal Capacity	7,2	Ah
Initial charging current	0,72	A
Absorption charging end voltage	29,40	V
Float charging end voltage	27,00	V
Temperature compensation	42	mV/K
Alarm - Maximum charging time exceeded	18	hours
Wire distance to the battery unit	300	mm
Wire cross section to the battery unit	6,0	qmm
Fast battery charging	On	
Dynamic backup threshold	On	
Undervoltage backup threshold	22,00	V
Overvoltage backup threshold	30,00	V
Return to mains time	Delay disabled	seconds
Discharging end voltage	19,20	V
Signaling time after battery low cutoff	00:10	hh:mm
Signaling time after time cutoff	00:10	hh:mm
Battery Type (imported item)	No value assigned	

9. ШКАФЫ ЗАЩИТНЫЕ

Контроллеры, модули ввода-вывода и другое оборудование устанавливается в защитные электротехнические шкафы Вох-F6.2, Вох-F6.3 и Вох-F12.2 или в коробки Вох-P2 и Вох-P3. Оборудование в шкафах монтируется на двух монтажных панелях. Панели крепятся к корпусу и двери. Панель на двери используется, как правило, для установки контроллеров и блоков питания в случаях, когда недостаточно места на монтажной панели корпуса. Клеммник для подключения общих цепей устанавливается на DIN-профиль в нижней части шкафа и представляет собой набор четырехклеммных безвинтовых зажимов WAGO-279. На двери шкафа могут устанавливаться шкафные пульты, и органы локальной индикации и управления (световые и звуковые индикаторы, кнопки, переключатели и т.п.). Отверстия в дне шкафа имеют диаметр 28 мм, комплектуются резиновыми защитными заглушками, позволяют устанавливать кабельные вводы диаметром до 23 мм. Степень защиты - IP54 (ГОСТ 14254-96).

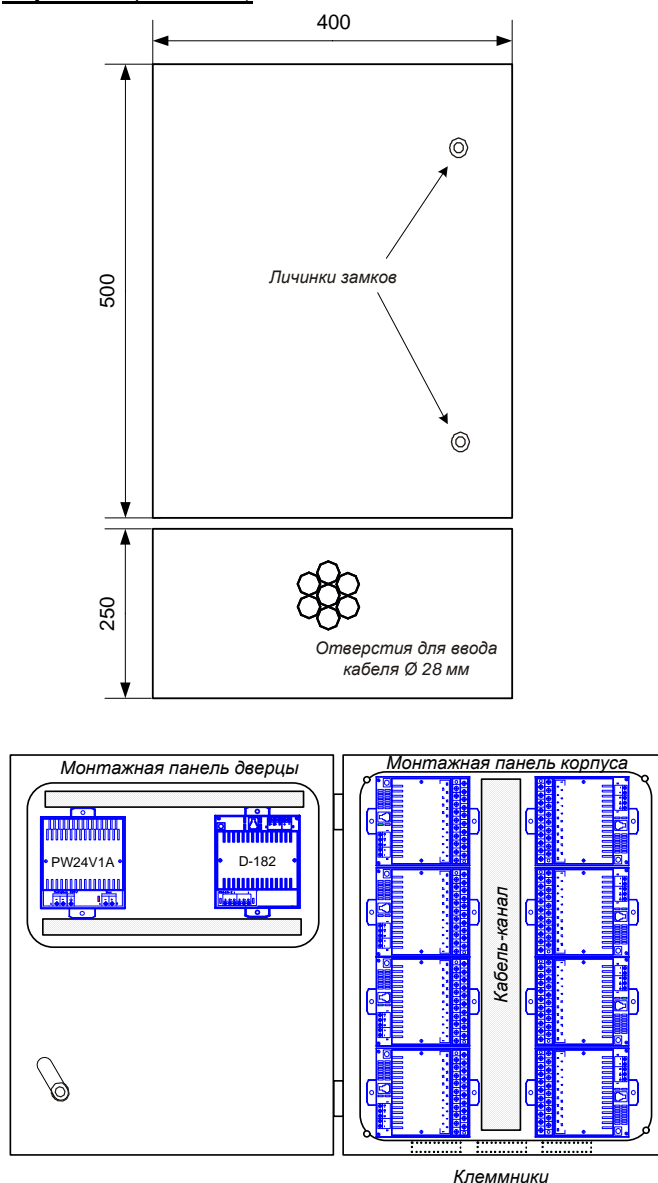
9.1 Шкаф Вох-F6

Шкаф имеет 8 (вариант 1) или 7 (вариант 2) установочных мест на монтажной панели корпуса и 2-3 места для установки устройств на монтажной панели двери.

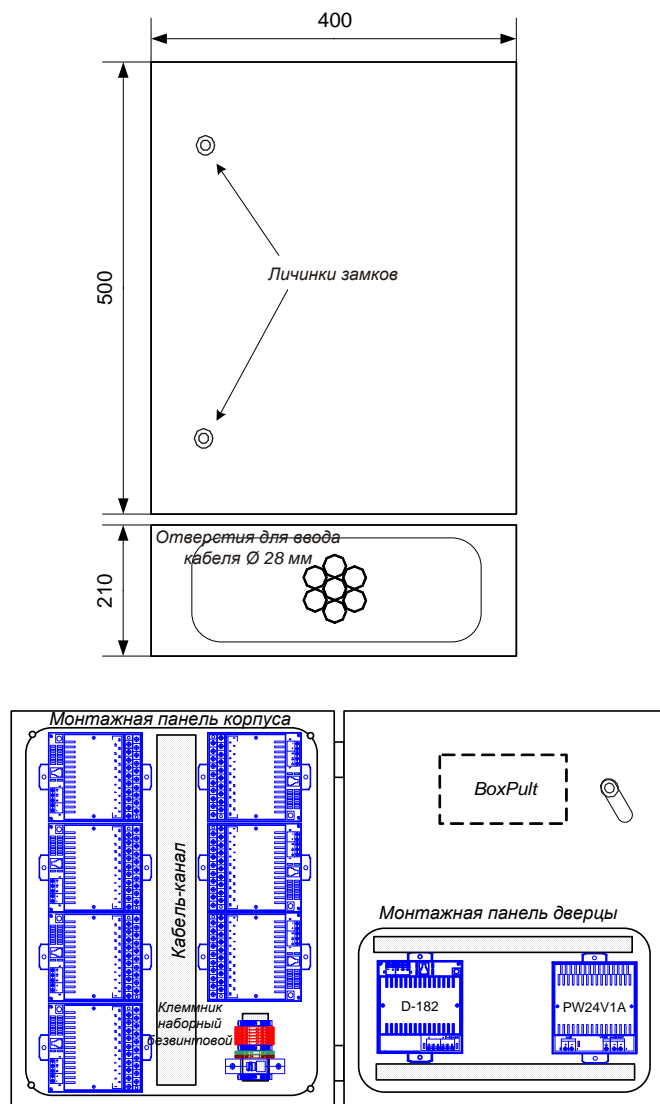
Масса шкафа без модулей не более 14 кг.

На дверце не желательно располагать модули ввода/вывода, предназначенные для подключения внешних устройств.

Вариант 1 (Вох-F6.2)



Вариант 2 (Вох-F6.3)

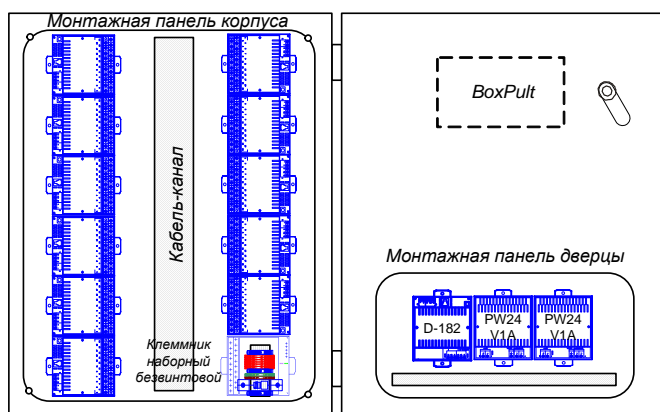
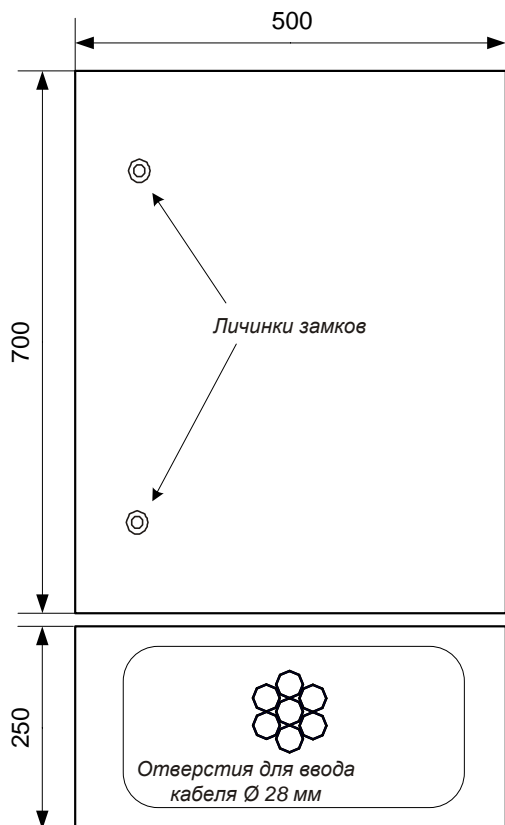


9.2 Шкаф Vox-F12

Шкаф имеет 12 мест для установки модулей на монтажной панели корпуса и 3-4 установочных места на панели дверцы. Масса шкафа без модулей не более 25 кг.

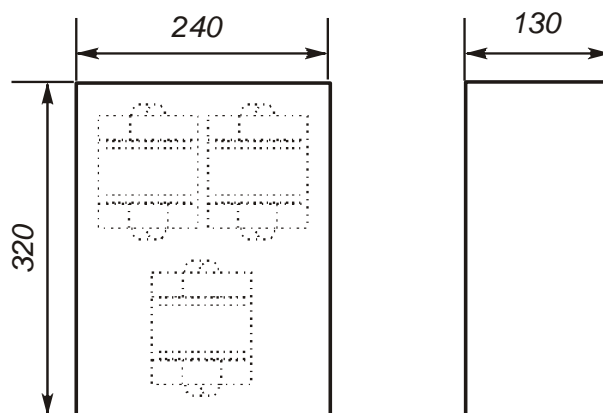
Дверца шкафа крепится к корпусу поворотными петлями и закрывается на два замка спецключом.

На дверце не желательно располагать модули ввода/вывода, предназначенные для подключения внешних устройств.



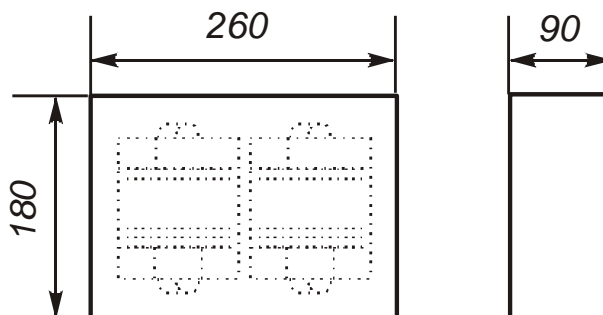
9.3 Коробка Vox-P3

Пластиковая защитная коробка предназначена для установки трех модулей ввода/вывода. В коробке могут устанавливаться уплотняющие сальники для кабеля диаметром до 23 мм.



9.4 Коробка Vox-P2

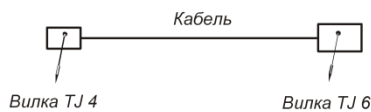
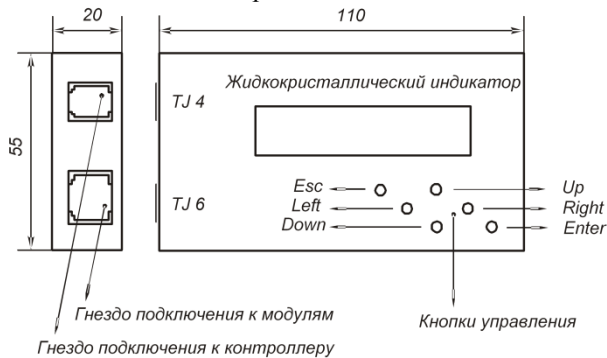
Пластиковая защитная коробка предназначена для установки двух модулей. В коробке могут устанавливаться уплотняющие сальники для кабеля диаметром до 23 мм.



10. ВСПОМОГАТЕЛЬНОЕ ОБОРУДОВАНИЕ

10.1 Minipult. Переносной сервисный пульт

Мини-пульт подключается к любым модулям ввода/вывода и контроллерам комплекса «ДЕКОНТ». Его используют при изменении параметров настройки и при проверке подключения внешних цепей. Формат отображаемых на дисплее мини-пульта данных указывается в описании каждого модуля. Список данных, отображаемый на мини-пульте при подключении к контроллеру, формирует сам пользователь при описании конфигурации контроллера. Отображение – 2 строки по 16 знаков, размер знака 4 х 3 мм. Мощность потребления – 0.6 Вт.



С мини-пультом поставляется два соединительных кабеля:

- кабель «TJ4» - «TJ6»
- кабель «TJ6» - mini-USB

При подключении к контроллеру вилку «TJ4» кабеля вставляют в гнездо «TJ4» мини-пульта, а вилку «TJ6» - в гнездо интерфейса «А» контроллера.

При подключении к модулям вилку «TJ6» кабеля вставляют в гнездо «TJ6» мини-пульта, а вилку «TJ4»- в гнездо модуля.

Для некоторых модулей (Т-серия, репитеры, EM3-M, RTU3-M, RTU9U) необходимо использовать кабель «TJ6 – mini-USB».



Мини-пульт предназначен для проведения наладочных и сервисных работ. При его подключении снижается устойчивость модулей к электромагнитным помехам и возрастает их энергопотребление. Не рекомендуется эксплуатация системы со стационарно подключенным мини-пультом.

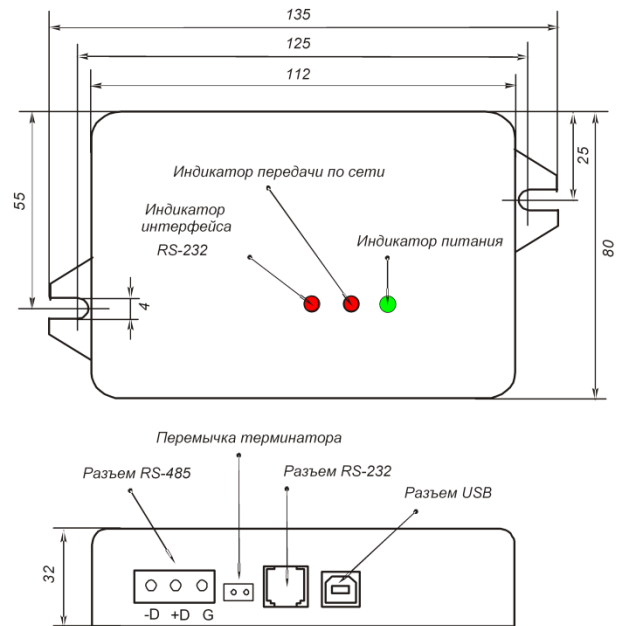
10.2 USB-RS485. Адаптер интерфейсов

Адаптер USB-RS485 предназначен для преобразования интерфейса USB компьютера в последовательные RS-485 и RS-232. Адаптер обеспечивает гальваническую изоляцию компьютера от внешних подключений.

Гнездо RS232 предназначено для подключения к гнезду «А» контроллера.

Подключение адаптера к сети RS-485 производится в соответствии с п. 11.4.

Перемычкой можно включить терминатор линии RS-485.

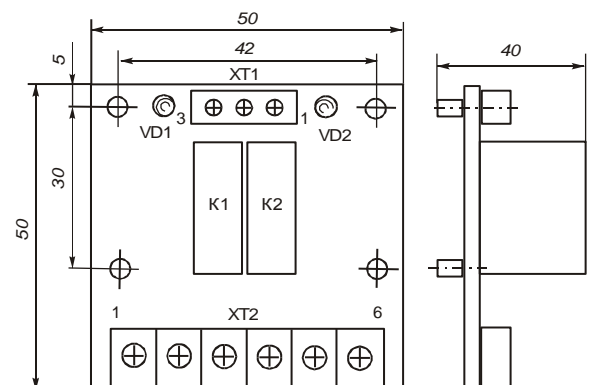


Технические характеристики

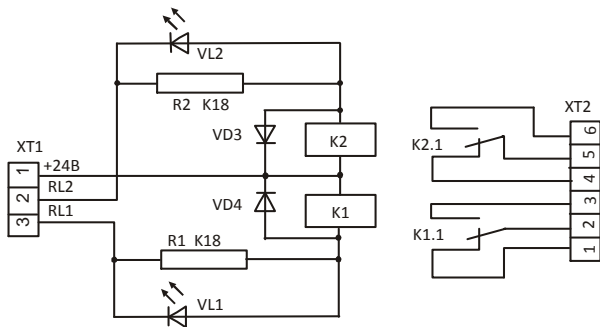
Максимальная скорость обмена	307200 бод
Температура окружающей среды	от 0 до 50 °С
Масса	0,3 кг

10.3 RELOUT2. Повторитель релейный

Релейный повторитель предназначен для увеличения коммутируемой мощности на выходных каскадах дискретных выходов и может использоваться с модулями DOUT16-T80, DOUT64-T80, AIN16-I20, T-AIN16-I20 и платой A9-AIN6-I20. Питание коммутируемых цепей должно иметь защиту от короткого замыкания.



Принципиальная электрическая схема



В релейном повторителе установлены два реле K1 и K2, каждое из которых содержит по одной группе переключающих контактов. 6-ти контактный клеммник XT2 предназначен для выходных цепей. На входе модуля установлен 3-х контактный клеммник XT1, на клемму 1 которого подается напряжение +24В внешнего источника питания постоянного тока, а на клеммы 2 и 3 подаются управляющие сигналы. Переключение контактов реле обеспечивается подключением минусового провода источника питания к точкам 2 и/или 3 клеммника XT1. При этом зажигаются соответствующие светодиоды - VL1/VL2.

Технические характеристики

Напряжение питания	24 (20 ... 30) В
Ток включения на одно реле при 24 В (не более)	22 мА
Допустимая нагрузка на контактах реле:	
U ~ 250 В, cos φ > 0,4	8 А

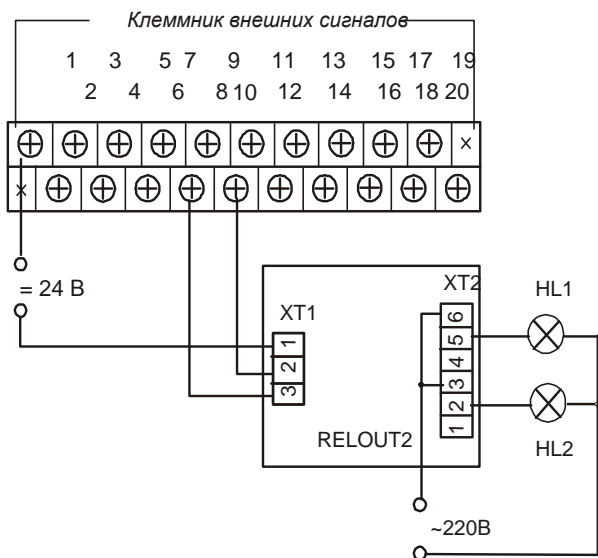


Подключение/отключение клеммника на релейном повторителе, подключенном к сигналам высокого напряжения, должно проводиться только при полном снятии напряжения с цепей объекта автоматизации!



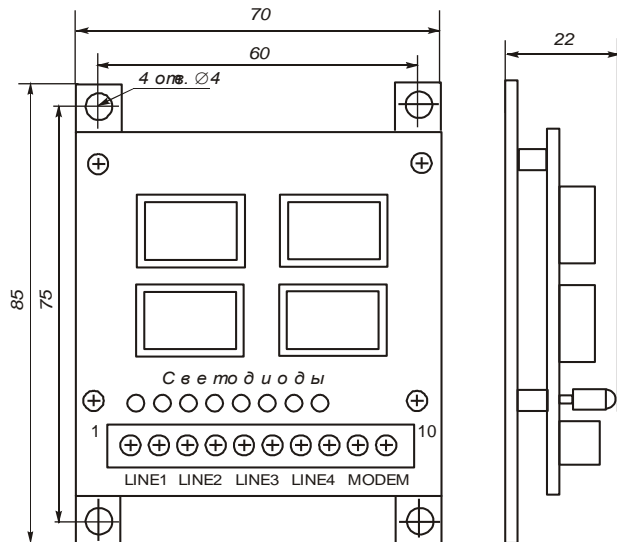
В цепях переменного тока напряжением выше 50В питание коммутируемых цепей должно быть подано через автомат защиты!

В качестве примера ниже приведен рисунок, где управление включением ламп накаливания HL1 и HL2 происходит с помощью модуля дискретного вывода DOUT16-T80:

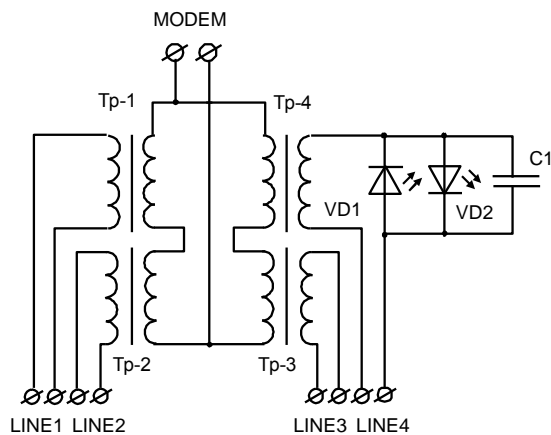


10.4 ML-HUB4. Разветвитель модемный

Разветвитель модемный ML-HUB4 предназначен для использования с модемами A9-ML. Высокая чувствительность модемов позволяет с помощью разветвителя подключать к нему до четырех линий связи. ML-HUB4 обеспечивает согласование нагрузок и сокращает количество используемых контроллеров. Если линий связи менее четырех, на свободные клеммники должны быть установлены резисторы номиналом 560 Ом.



Принципиальная электрическая схема разветвителя



К клеммам «MODEM» подключается выход интерфейсной платы A9-ML ведущего контроллера, а к клеммам «LINE1» ± «LINE4» – линии связи с ведомыми контроллерами.

К входной обмотке каждого из трансформаторов подключены светодиоды VD1 и VD2 и конденсатор C1 (на схеме условно показано только для одного трансформатора).

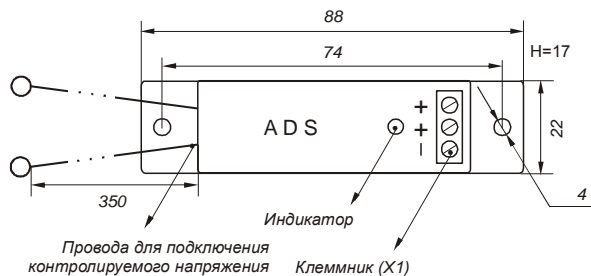
Возможны два варианта подключения разветвителя:

- линия запитана током = 20 мА со стороны объекта;
- линия не запитана.

При подключении по первому варианту светодиод позволяет контролировать наличие напряжения на объекте и целостность линии. Дополнительно, в этом случае, постоянный ток поляризует влажную линию, улучшая характеристики связи.

10.5 ADS. Датчик контроля напряжения

Датчик ADS предназначен для контроля наличия постоянного/переменного напряжения 220/380В. Датчик рассчитан на непрерывную работу.



Технические характеристики

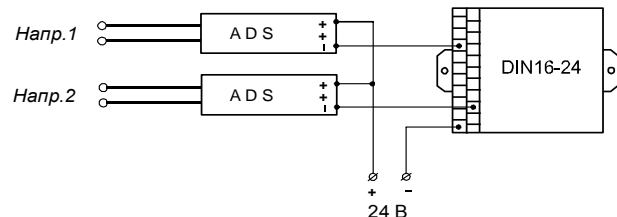
ВХОД

Напряжение включения	140 ... 160 В
Максимальное напряжение	420 В
Гистерезис (не менее)	20 В
Напряжение изоляции вход/выход	1000 В

ВЫХОД

Напряжение	до 30 В
Ток коммутации	до 25 мА
Ток утечки в разомкнутом состоянии	100 мкА
Падение на ключе в замкнутом состоянии	2 В
Рассеиваемая мощность	1 Вт

Подключение датчика к модулю DIN16-24



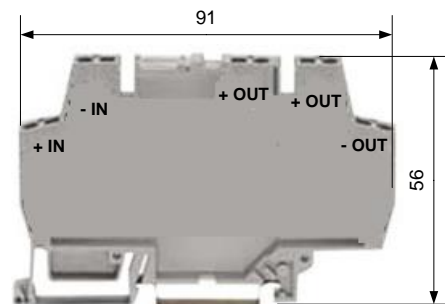
Вход датчика подключается проводами к источнику контролируемого напряжения. При наличии напряжения в датчике включается (замыкается) оптронный ключ. Ключ выведен на выходной сигнальный клеммник X1. Индикатор горит при замкнутом ключе и наличие тока в сигнальной цепи.

Для удобства монтажа на X1 установлены две клеммы «+», объединенные в датчике.

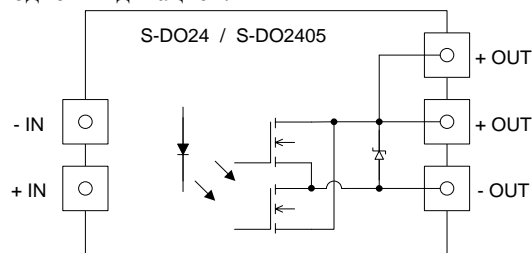
10.6 S-DO24, S-DO2405, S-DO24NC. Реле твердотельные

Реле предназначены для коммутации электрических нагрузок в цепях постоянного тока. Реле устанавливаются на монтажную рейку (DIN-профиль 35 мм), имеют пять пружинных клемм для подключения проводников с сечением до 2,5 мм².

Условия применения соответствуют общему описанию (см. п. 1.2). Внешний вид и габаритные размеры реле представлены на рисунке ниже.



Реле S-DO24/S-DO24NC может использоваться с модулями AIN16-I20, T-AIN16-I20 и платой A9-AIN6-I20 для увеличения коммутируемой мощности. Вход управления реле S-DO2405 подключается к каналу модуля DIO16-T05 в режиме управления светодиодной индикацией.



Технические характеристики

S-DO24 / S-DO24NC

Тип контакта	S-DO24 нормально разомкнутый (NO) S-DO24NC нормально замкнутый (NC)
Напряжение коммутации, не более	35 В
Длительный коммутируемый ток, не более	1,0 А
Сопротивление открытого ключа, не более	0,15 Ом
Время включения, не более	3 мкс
Время выключения, не более	1 мкс
Напряжение управления	15 - 24 В
Входной ток, не более	8 мА
Габаритные размеры	91 x 56 x 6 мм

S-DO2405

Тип контакта	нормально разомкнутый (NO)
Напряжение коммутации, не более	35 В
Длительный коммутируемый ток, не более	1,0 А
Сопротивление открытого ключа, не более	0,15 Ом
Время включения, не более	3 мкс
Время выключения, не более	1 мкс
Ток управления	5 - 20 мА
Входное напряжение, не более	1,3 В
Габаритные размеры	91 x 56 x 6 мм



Питание коммутируемых цепей должно иметь защиту от короткого замыкания!

11. СЕТЕВОЕ ОБЕСПЕЧЕНИЕ КОМПЛЕКСА

11.1 Канал связи RS-232

Канал связи RS-232 допускает соединение “точка” - ”точка”. Уровень сигналов в платах, формат байтов, скорости работы полностью соответствуют стандарту RS-232.

Для связи используется 3-х проводная схема соединения “нуль-модем”:

RS-232 (1) RS-232 (2)
 “передатчик” (TxD) ----- “приемник” (RxD)
 “приемник” (RxD) ----- “передатчик” (TxD)
 “земля” (GND) ----- “земля” (GND)

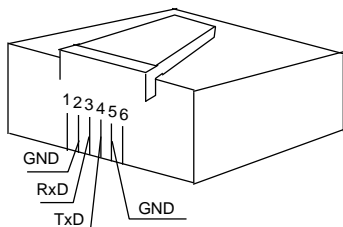
Примечание: Гальваническая развязка линии отсутствует. Желательно использовать на ограниченных расстояниях до 10м. **Допускается использовать только в системах с общим заземлением или с автономным питанием.**

В комплексе «ДЕКОНТ» возможны следующие варианты использования информационных каналов типа RS-232:

- соединение последовательного порта РС с интерфейсом “А” контроллера;
- то же с интерфейсными платами “С” или “D”;
- соединение двух контроллеров между собой непосредственно или через внешние модемы.

Для подключения RS-232 используются вилка RJ12 и разъемы DB9 и DB25.

Вилка RJ12 и нумерация ее контактов представлены на рисунке ниже.



СВЯЗЬ ПОСЛЕДОВАТЕЛЬНОГО ПОРТА ПЭВМ С КОНТРОЛЛЕРОМ ЧЕРЕЗ ГНЕЗДО “А”

Последовательный порт компьютера имеет в качестве выхода вилку DB9M или DB25M. Для подключения к нему должны использоваться разъемы DB9F или DB25F соответственно. Интерфейс “А” контроллера оканчивается гнездом RJ12.

Таблица электрических соединений кабеля имеет следующий вид:

УСТР-ВО	РАЗЪЕМ	GND	ПРОВОД 1	ПРОВОД 2
КОМПЬЮТЕР	DB25F	7	3	2
	DB9F	5	2	3
Деконт-А9	RJ12	2	3	4

СВЯЗЬ ПОСЛЕДОВАТЕЛЬНОГО ПОРТА ПЭВМ С ИНТЕРФЕЙСНЫМИ ПЛАТАМИ “С” И “D” КОНТРОЛЛЕРА

Выход последовательного порта оканчивается вилкой DB9M или DB25M. Для подключения к нему должны использоваться гнезда DB9F или DB25F соответственно. В интерфейсы “С” и “D” контроллера устанавливаются платы [A9-RS232](#) (A9-RS232I), оканчивающиеся вилками DB9M.

Таблица электрических соединений кабеля имеет следующий вид:

УСТР-ВО	РАЗЪЕМ	GND	ПРОВОД 1	ПРОВОД 2
КОМПЬЮТЕР	DB25F	7	3	2
	DB9F	5	2	3
контроллер	DB9F	5	3	2

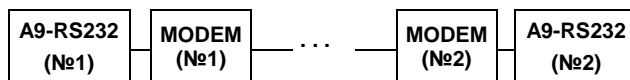
СВЯЗЬ ДВУХ КОНТРОЛЛЕРОВ МЕЖДУ СОБОЙ ЧЕРЕЗ ИНТЕРФЕЙСНЫЕ ПЛАТЫ А9-RS232 НЕПОСРЕДСТВЕННО ИЛИ ЧЕРЕЗ МОДЕМЫ

Интерфейсные платы оканчиваются вилками DB9M, и для подключения к ним должны использоваться гнезда DB9F.

Таблица электрических соединений кабеля имеет следующий вид:

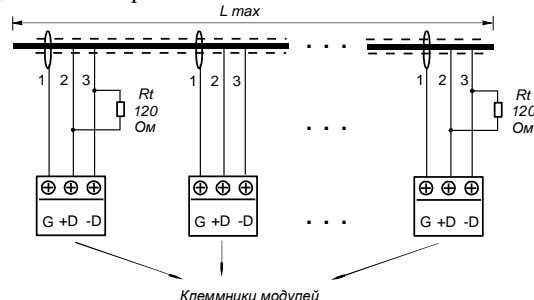
УСТР-ВО	РАЗЪЕМ	GND	ПРОВОД 1	ПРОВОД 2
контроллер (1)	DB9F	5	2	3
контроллер (2)	DB9F	5	3	2

Подключение внешних модемов выполняется по схеме, показанной на рисунке ниже.



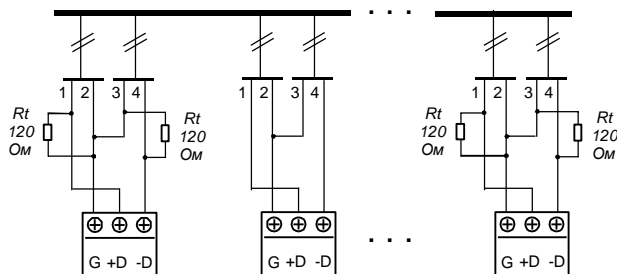
11.2 Канал связи RS-485

Среда передачи - витая пара в экране. На ограниченных расстояниях допускается вместо экрана использовать отдельный провод. Количество абонентов в одном сегменте не более 32. Не допускается применение “звездообразной” топологии объекта. Длина отвода не должна превышать 0,7м. Сегмент должен быть терминирован на обоих концах сопротивлением 120 Ом. Устройства должны подключаться с соблюдением полярности.



Проводник экрана должен быть заземлен в одной точке. В этом случае дополнительного заземления не требуется.

В случае, если в кабеле отсутствует экран или не гарантирована непрерывность экранирующей оболочки, допускается использовать кабель с двумя неэкранированными витыми парами.



Скорость передачи зависит от типа кабеля, расстояния и уровня шума в линии связи. Ниже приведена таблица для кабеля типа ТП.

кабель	диаметр, мм	0,32	0,40	0,50	0,64
	R, Ом/км	216	139	90	55
C, нФ/км	45	45	45	45	
максимальное расстояние, м	153,6 Кбод	800	1000	1250	1480
	38,4 Кбод	900	1500	2100	3200

11.3 Канал модемной связи на двухпроводную некоммутируемую линию

Применяется при больших величинах длины линий связи, без использования дополнительных повторителей. В качестве линии связи используется витая пара. Полоса частот модема соответствует полосе телефонного канала. Полярность при подключении не играет роли. Линия должна быть терминирована на концах резистором, на платах A9-ML они подключаются установкой перемычки.



При расчете количества подключаемых контроллеров следует исходить из: уровня передачи, чувствительности, уровня шума в линии, затухания вносимого линией и затухания вносимого самим модемом (2 дБ). Таблица максимальной длины приведена для кабеля типа ТП для двух модемов.

Характеристики применяемого кабеля

диаметр жилы, мм	0,32	0,40	0,50	0,64
затухание для 2 кГц, дБ/км	2,65	2,1	1,7	1,3
максимальная длина, км	20	25	30	40

При проектировании, для улучшения характеристик линии связи, следует учитывать, что плата A9-ML позволяет менять уровень передачи и переключать диапазон чувствительности.

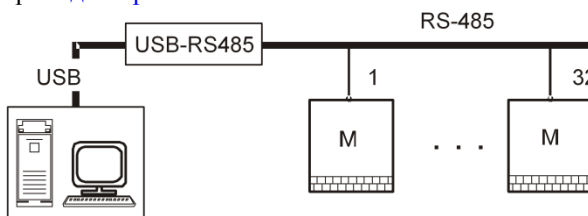
11.4 Сеть SYBUS (подключение модулей ввода-вывода)

Для взаимодействия контроллера с модулями ввода/вывода применяется локальная технологическая сеть SYBUS на физическом интерфейсе RS-485. Модули в сети пассивны, любой обмен данными инициируется мастером сети (ведущим). Мастером может выступать компьютер или контроллер. Мастер передает модулям настроечные параметры, команды управления и считывает текущие данные. Для каждого модуля с помощью мини-пульта должны быть установлены единая для сегмента скорость обмена и индивидуальные физические адреса. Согласно семиуровневой модели взаимодействия открытых систем (OSI) сеть SYBUS содержит 1, 2, 6 и 7 уровни:

- **Физический уровень (уровень 1)** реализован на канале связи с физическим интерфейсом RS-485. Скорость сети выбирается из ряда 307200, 153600, 38400, 9600 бод. На скорости 38400 бод и ниже с модулями может работать компьютер через штатный RS-232 (COM1, COM2).
- Протокол работы **канального уровня (уровень 2)** соответствует международному стандарту ISO/IEC 7809:1993 (HDLC) по классу UNC функции 1, 2, 4, 12, 14, 15.1.
- **Уровень представления (уровень 6)** дает средства администрирования, диагностики и статистики работы сети.

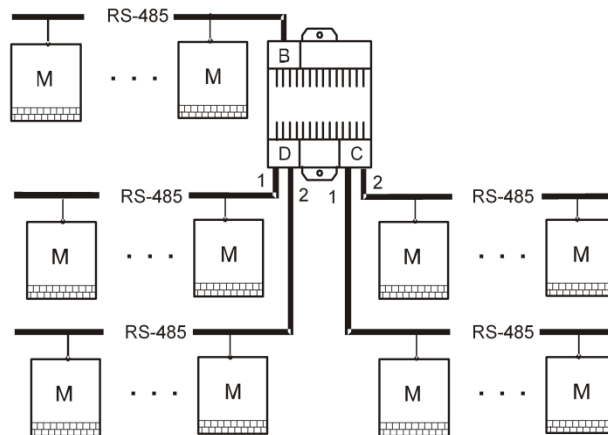
ПОДКЛЮЧЕНИЕ МОДУЛЕЙ К КОМПЬЮТЕРУ

Модули подключаются к порту USB компьютера через **адаптер USB-RS485**.



ПОДКЛЮЧЕНИЕ МОДУЛЕЙ К КОНТРОЛЛЕРУ

Подключение модулей через интерфейс «В» контроллера соответствует схеме канала связи RS-485 (см. п. 11.2).



Подключение через интерфейсы «С» и «D» применяется для организации «звездообразной» архитектуры или для увеличения количества подключенных модулей к одному контроллеру. В контроллер в соответствующее гнездо устанавливается интерфейсная

плата [A9-RS485](#). Каждая плата обеспечивает 2 изолированных сегмента сети SYBUS. Всем модулям, подключенным к контроллеру, следует назначить уникальные физические адреса.

11.5 Объединение контроллеров и компьютеров в единую сеть SYNET

Сеть SYNET предназначена для объединения контроллеров и компьютеров в единую информационную систему. Компьютер или контроллер, подключаемый к сети SYNET, называется **узлом** сети.

Применяемый в сети SYNET протокол работы относится к классу протоколов, описываемых 7-ми уровневой моделью взаимодействия открытых систем (Open Systems Interconnection, OSI).

Адресация в сети. Каждый узел сети имеет уникальный 2 байтовый адрес.

Физические каналы связи (уровень 1). Оборудование позволяет использовать различные каналы связи: Ethernet 10/100Base-TX, RS-232, RS-485, радиоканал, выделенный ТЧ канал (тональной частоты до 3кГц), коммутируемый ТЧ канал и т.д.

На **канальном уровне (2)** обеспечивается передача пакетов между узлами сети в одном канале. Пакет содержит: адрес, номер и защищается 16-битным CRC кодом. В функции канального уровня входит обнаружение ошибок с организацией повторов передачи. Канальный уровень управляет доступом к каналам связи. Канальный уровень максимально скрывает особенности физического канала.

Сетевой уровень (3) обеспечивает маршрутизацию пакетов по всей сети. Различные каналы связи объединяются в единую сеть с помощью контроллеров. Контроллеры по загруженным в них таблицам определяют маршрут движения данных в сети. Контроллер, выполняющий такие функции, называется **мостом**.

Транспортный уровень (4) обеспечивает достоверную передачу пакета от одного узла сети к другому. Он устанавливает и поддерживает соединения между узлами.

Сеансовый уровень (5) реализует механизм доступа к удаленным серверам данных. Он имеет интерфейс к Прикладному уровню. Кроме выполнения функции запрос/ответ он уведомляет о состоянии соединения.

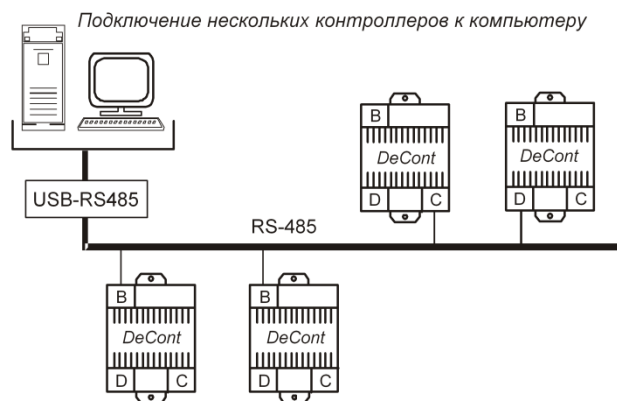
Уровень представления (6) дает средства администрирования, диагностики и статистики работы сети.

Прикладной уровень (7) решает задачи по доставке текущих прикладных параметров, команд и сигнализации, архивов. На прикладном уровне имеется возможность перезагружать программное обеспечение, менять текущую конфигурацию исполняемых задач и управлять ими.

СЕГМЕНТЫ СЕТИ

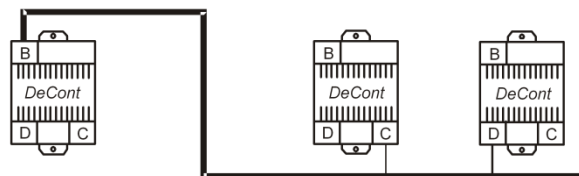
Узлы сети SYNET, объединенные в одном физическом канале связи, образуют сегмент сети. Далее приведены варианты организации сегментов сети на различных каналах связи.

Сегмент канала связи RS-485



Канал связи обеспечивает доступ к группе контроллеров. В качестве физического интерфейса используется встроенный RS-485 (интерфейс "B") или интерфейсная плата [A9-RS485](#), установленная в гнездо "C" или "D". Для подключения к компьютеру используется коммуникационный [адаптер USB-RS485](#).

Соединение нескольких контроллеров без компьютера

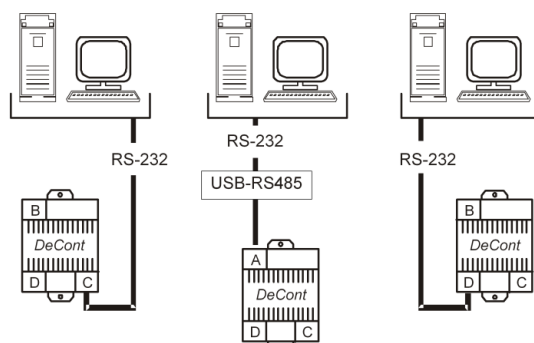


Сегмент канала связи RS-232

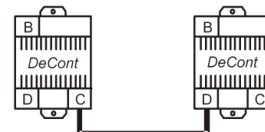
Этот канал связи обеспечивает соединение "точка-точка". В компьютере используется штатный порт RS-232. В интерфейсы «C» и «D» контроллера можно установить интерфейсные платы [A9-RS232](#). Подключение производится кабелем типа "нуль-модем" (см. п.11.1).

Соединение через интерфейс "A" рекомендуется использовать только для отладки. Для соединения с гнездом "A" используется специальный кабель, идущий в комплекте с адаптером USB-RS485 (п. 11.1).

Подключение контроллера к компьютеру



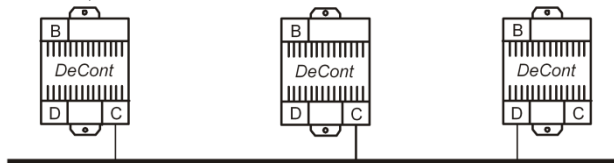
Соединение контроллеров



Сегмент выделенной линии

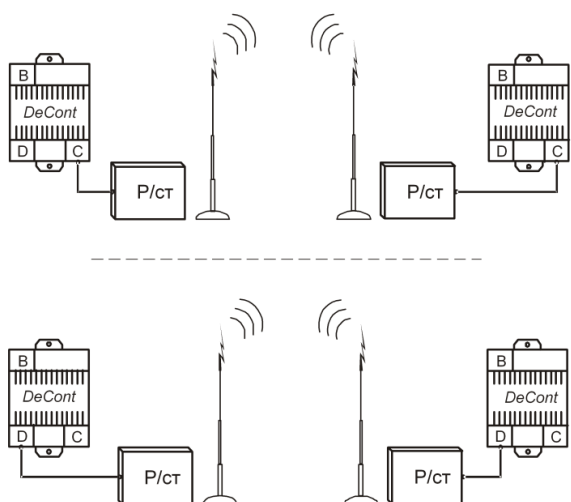
По этому каналу связи можно объединять группу контроллеров. В контроллеры следует установить

интерфейсные платы **A9-ML**. Количество подключаемых контроллеров зависит от затухания сигнала в кабеле (см. п. 11.3.).



Сегмент радиоканала

По этому каналу связи можно связывать группу контроллеров. В контроллеры следует установить интерфейсные платы **A9-MR**.

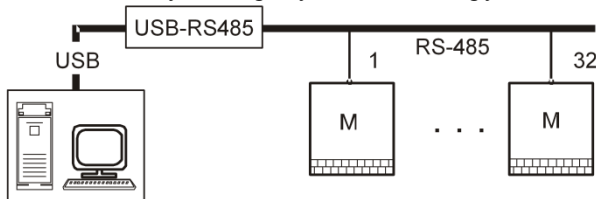


11.6 Смешанные системы

Наибольший практический интерес представляют смешанные системы, где необходимо использовать несколько разнородных каналов связи. Программное обеспечение сети SYNET позволяет создавать практически любые конфигурации систем. Ниже приведены некоторые типовые варианты систем. Как заставить такие системы работать, рассказано в описании программного обеспечения.

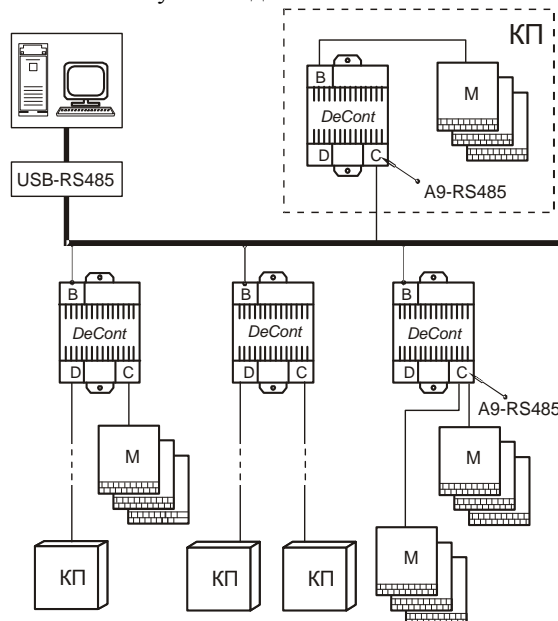
ЛОКАЛЬНАЯ СИСТЕМА

Простая система, которая состоит из компьютера и набора модулей ввода/вывода. Размер системы ограничен возможностями RS-485. В этих пределах можно собрать систему без использования контроллеров, подключив модули напрямую к компьютеру.



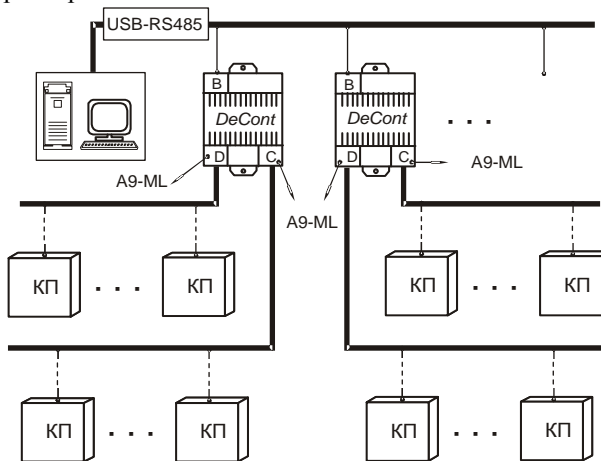
БОЛЬШАЯ ЛОКАЛЬНАЯ СИСТЕМА

В системе используются только каналы связи RS-485. Количество контроллеров ограничивается только адресным пространством - 65000. Количество модулей практически не ограничено. С учетом мостов, расстояния могут быть достаточно большими.



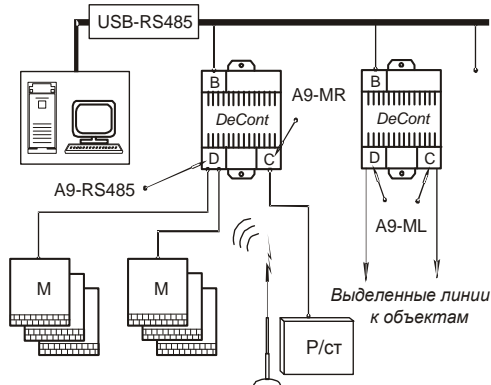
ПОДКЛЮЧЕНИЕ НЕСКОЛЬКИХ КП ПО ВЫДЕЛЕННОЙ ЛИНИИ

Типовая распределенная система. Расстояния ограничены только качеством используемого канала связи. Это обычно 10÷30 км (иногда до 50 км). Этого вполне достаточно, чтобы охватить комбинат, микрорайон, а иногда и весь город. Используя мосты, можно и дальше наращивать объем и увеличивать размер системы.



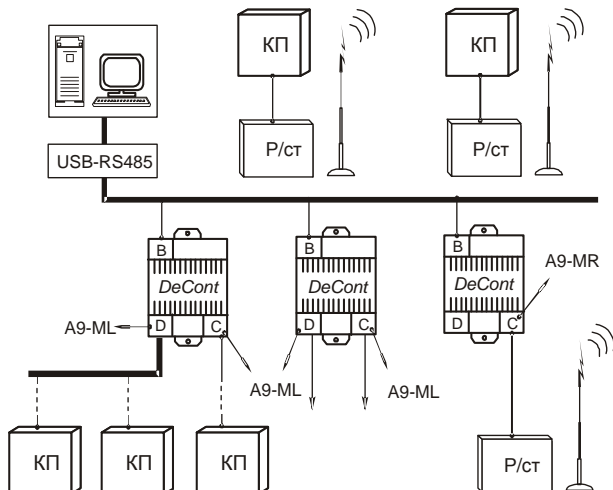
ОРГАНИЗАЦИЯ ДИСПЕТЧЕРСКОГО ПУНКТА

В типовой состав любого диспетчерского пункта входит диспетчерский компьютер, адаптер USB-RS485 и контроллеры с интерфейсными платами. Контроллеры подключаются к компьютеру через интерфейс «В».



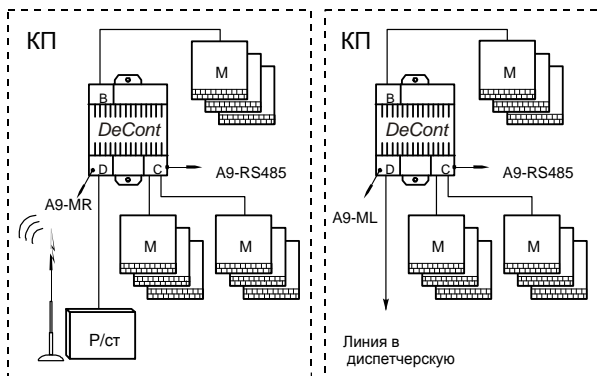
СИСТЕМА С ИСПОЛЬЗОВАНИЕМ ВЫДЕЛЕННЫХ ЛИНИЙ И РАДИОКАНАЛА

Радиоканал используется обычно там, где отсутствуют выделенные линии связи. В диспетчерском пункте устанавливается компьютер и набор “ближних” контроллеров-мостов. На каждом объекте (КП) устанавливается контроллер и необходимый набор модулей.



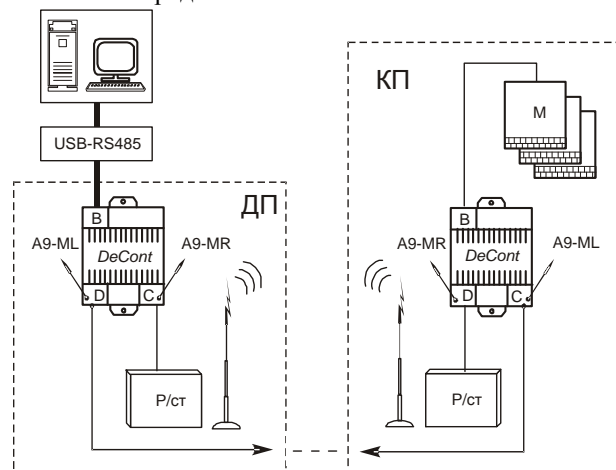
ОРГАНИЗАЦИЯ КП

Контролируемый пункт обычно состоит из одного контроллера с соответствующей интерфейсной платой и набора модулей ввода/вывода.



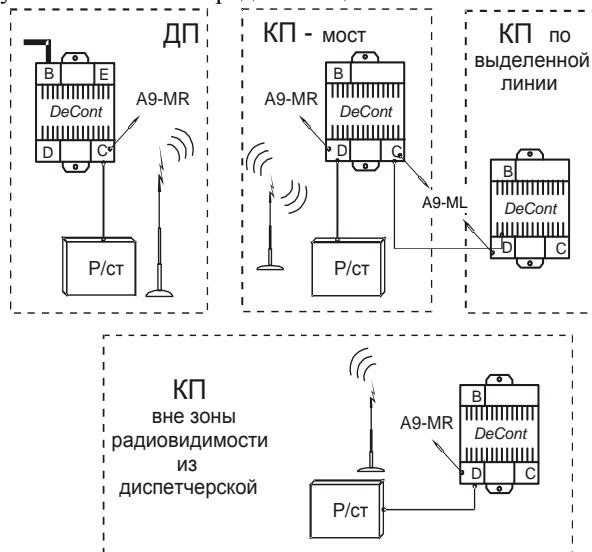
ОРГАНИЗАЦИЯ ДУБЛИРОВАННОГО КАНАЛА СВЯЗИ

Здесь приведен пример дублирования выделенной линии связи радиоканалом.



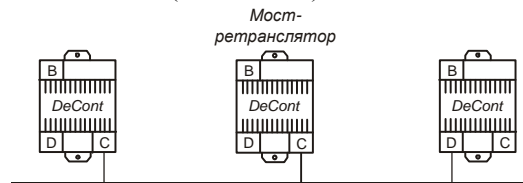
ПРИМЕНЕНИЕ РЕТРАНСЛЯТОРА

На данной схеме мост используется в качестве ретранслятора в одном случае для общения диспетчерского пункта с КП вне зоны радиовидимости, в другом случае – для подключения КП, до которого от моста проложена линия связи, и нет возможности установить на нем радиостанцию.



ПРИМЕНЕНИЕ РЕТРАНСЛЯТОРА НА ДЛИННОЙ ВЫДЕЛЕННОЙ ЛИНИИ

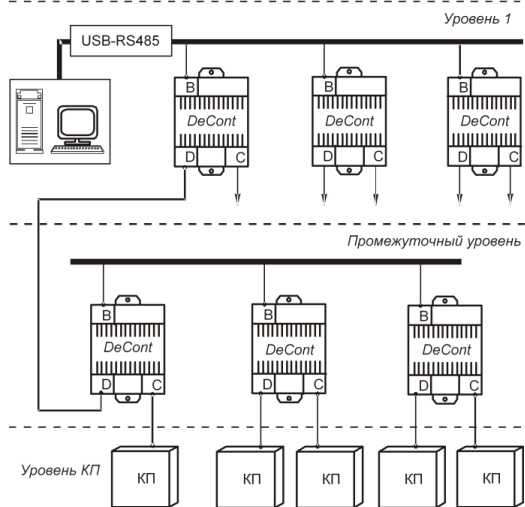
Рассмотрим сегмент контроллеров с платами A9-ML общей длиной 100 км, но такой, что расстояние между контроллерами находится в пределах устойчивой передачи данных (до 20-30 км).



В этом случае, если необходимо передавать информацию из одного конца линии в другой, некоторые из контроллеров следует назначить мостами.

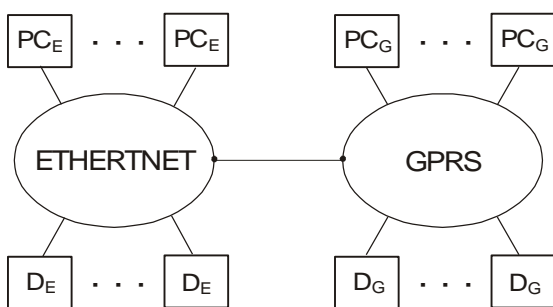
ПОСТРОЕНИЕ МНОГОУРОВНЕВОЙ ИЕРАРХИЧЕСКОЙ СИСТЕМЫ НА ПРИМЕРЕ 2-Х УРОВНЕЙ

На данной схеме КП подключаются сначала на промежуточный уровень, который состоит из соединенных между собой контроллеров. Далее промежуточный уровень по линии связи выходит в диспетчерскую.

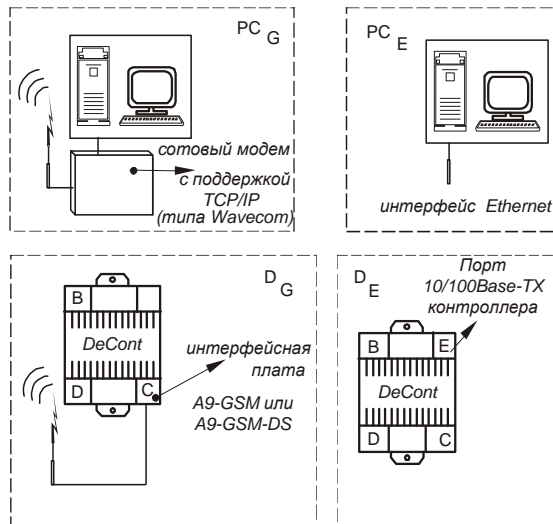


11.7 Использование глобальных сетей LAN/WAN. GSM/GPRS. WWW

В связи с развитием локальных и глобальных сетей большое распространение получили сети с использованием IP протокола. Там, где возможно протянуть кабель (медный или оптический), пользователь получает возможность подключения к WAN (интернет) с помощью Ethernet 10/100 Мбод. Если кабель отсутствует, используют радиодлинитель Ethernet, либо подключаются через сотового оператора по технологии GPRS (EDGE, 3G и т.п.). Надежность таких каналов непрерывно повышается, а стоимость использования падает, что делает вполне реальным их применение для решения задач диспетчеризации.



где,
 ETHERNET – среда передачи Ethernet, включая репиторы, маршрутизаторы, радиодлинители и т.д.
 GPRS – зона действия сотового оператора с поддержкой GPRS
 De – контроллер ДЕКОНТ, подключенный к сети Ethernet
 Dg – контроллер ДЕКОНТ, подключенный к GPRS
 PCe - компьютер, подключенный к сети Ethernet
 PCg – компьютер, подключенный к GPRS



Ethernet может использоваться как локально, так и в составе глобальной сети (интернет).

При создании систем, необходимо понимать, что у каждого оператора (в зависимости от региона) может быть своя специфика по организации связи.

Это проявляется в стоимости услуг, задержке при передаче информации и, для сотовых операторов, в поддержке «соединения». Причем эти параметры могут меняться в процессе эксплуатации.

Например, использование радиодлинителей в сети Ethernet дает задержку до 100 мс. Сотовый оператор может сбрасывать соединение по тайм-ауту, что приводит к общим задержкам и дополнительному обмену информацией с объектом при восстановлении связи.

Соединение «компьютер – контроллеры»

К компьютеру в сети Ethernet (PCe) можно подключить до 65000 контроллеров De или Dg. Контроллеры Dg могут быть подключены, только если PCe имеет выход в Интернет.

У компьютера и у De должны быть фиксированные IP адреса.

Контроллер может быть настроен на связь только с одним компьютером (сервером). Доступ других компьютеров к конкретному контроллеру производится через его сервер. Количество серверов в системе не ограничено.

Соединение «компьютер – компьютер»

Компьютеры можно соединять любым способом и в любом количестве. Ограничения по адресации – 65000.

Соединение «контроллер – контроллер»

Соединение контроллеров допустимо только точка-точка (один с одним) в вариантах (De-De), (De-Dg) и (Dg-Dg).

Подробности по организации систем и настройке их параметров см. в описании на программное обеспечение.

